

Deutsche Übersetzung des

# 2019

# Official APHA Rule Book

für den

**Paint Horse Club Germany e.V.,**  
**[www.phcg.de](http://www.phcg.de)**

**Paint Horse Austria,**  
**[www.pha.at](http://www.pha.at)**

**Swiss Paint Horse Association**  
**[www.spha.ch](http://www.spha.ch)**

Das vorliegende Regelbuch beinhaltet die für uns wichtigen Teile des APHA-Regelbuches **2019**.

Falls in der Übersetzung Fehler festgestellt werden oder in der Auslegung Unklarheit besteht, gilt stets das APHA-Regelbuch als Richtlinie.

**Regeländerungen ab 2019 sind blau dargestellt.**

**Neue Regeln sind grau unterlegt.**

# Inhaltsverzeichnis

## a) Inhaltsverzeichnis für „Generelle Regeln“

GR-000. Generelle Regeln und Bestimmungen .....	6
GR-005. Ständige Komitees .....	6
GR-010. Vorgeschlagene Regeländerungen .....	6
GR-020. Mitgliedschaft .....	8
GR-030. Televisions- und Media-Regel .....	10
GR-040. Verantwortlichkeiten .....	11
GR-045. Haftung .....	11
GR-050. Freistellung von Haftung .....	12
GR-055. APHA-Gelder .....	12
GR-060. Verstöße .....	12
GR-065. Betrug .....	13
GR-066. Unsportliches Verhalten .....	13
GR-067. Inhumane Behandlung .....	13
GR-068. Verbotene Operative Eingriffe .....	14
GR-070. Disziplinarverfahren .....	14
GR-071. Übertragungen via Fax .....	17

## b) Inhaltsverzeichnis für „Registrierung“

RG-000. Regeln und Bestimmungen für die Registrierung .....	18
RG-010. Das Stutbuch (Stud Book) .....	18
RG-015. Abstammungsanforderungen .....	18
RG-020. Die Register .....	18
RG-023. Pferde, die nicht für die Registrierung zugelassen sind .....	19
RG-025. Gebühren – nur in U.S. Dollar .....	19
RG-030. Mitgliedschaft .....	20
RG-035. Unterschriftsvollmacht .....	20
RG-040. Registration Review Committee .....	21
RG-045. Registrierungsentscheidungen .....	21
RG-050. Generelle Bearbeitungsprozedur bei Registrierungsanträgen .....	22
RG-055. Generelle Registrierung – Verantwortlichkeiten und Voraussetzungen .....	22
RG-060. Berechnung des Alters .....	23
RG-065. Anforderungen an die Fotografien .....	24
RG-070. Anforderungen bezüglich der Farbe .....	24
RG-075. Status-Änderungen .....	26
RG-080. Inspektions-Bestimmungen .....	27
RG-085. Unnatürliche Abzeichen .....	27
RG-090. Namensgebung eines Pferdes .....	27
RG-095. Bestimmungen zu Namensänderungen .....	27
RG-100. Breeder (Züchter) und Breeder's Certificate (Deckschein) .....	28
RG-105. Registrierung von APHA-, AQHA- und Jockey Club-Hengsten als Zuchthengste .....	29
RG-110. Stallion Breeding Reports .....	30
RG-115. Künstliche Besamung, gekühlter Samen und Gefriersamen .....	31
RG-120. Transfer von vitrifizierten Embryonen/Oozyten/befruchteten Eizellen .....	31
RG-123. Klonen .....	32
RG-125. DNA-Tests .....	33
RG-135. Transfer (Besitzerwechsel) .....	33
RG-140. Verpachtung .....	35
RG-145. Kastrierte Pferde .....	36
RG-150. Narben und Brandzeichen .....	36
RG-155. Tätowierungen .....	36
RG-160. Duplikat- und korrigierte Registrierungspapiere .....	36
RG-165. Re-Registrierungspapiere .....	37
RG-170. Rückgabe der Registrierungspapiere .....	37
RG-175. Verfall von bezahlten Gebühren .....	37
RG-180. Reaktivierung .....	37

## c) Inhaltsverzeichnis für „Show and Contest“

SC-000. Generelle Regeln und Bestimmungen .....	39
SC-005. Spezielle Benachrichtigung .....	39

SC-010. APHA-Titel und Auszeichnungen .....	39
SC-015. APHA Supreme Champion Award .....	39
SC-020. APHA Superior All-Around Award .....	39
SC-025. APHA Performance Versatility Award .....	40
SC-030. APHA Superior Event Award .....	40
SC-035. APHA Champion Award .....	40
SC-040. APHA Honor Roll Award .....	40
SC-045. APHA Open Top 20 Award .....	41
SC-046. Zone Top 5 Award .....	41
SC-050. APHA Register of Merit Award .....	41
SC-055. Klassifizierung von Shows .....	42
SC-060. Points .....	42
SC-065. Grand und Reserve Champions .....	43
SC-070. Betragen der Teilnehmer .....	43
SC-075. Inhumane Behandlung .....	43
SC-080. Verbotene Operative Eingriffe .....	44
SC-085. Drogen und Medikamente .....	45
SC-090. Show Approval .....	49
SC-095. Mindestanforderungen für Shows .....	51
SC-096. APHA Special Event .....	51
SC-100. Single-Judge Shows .....	53
SC-105. Multiple-Judge Shows .....	53
SC-110. Show Manager .....	54
SC-115. Show Secretary .....	55
SC-120. Ausschreibungen und Preise .....	55
SC-125. Show Results (Show Ergebnisse) .....	56
SC-130. Richter .....	56
SC-135. Ringsteward .....	56
SC-140. Veterinär .....	57
SC-145. Show All-Around Award .....	57
SC-150. Show High-Point Performance Award .....	57
SC-155. Schleifen .....	57
SC-160. Generelle Show-Regeln .....	58
SC-165. Registrierungs-Anforderungen für Halter und/oder Performance .....	60
SC-170. Altersbestimmungen .....	61
SC-175. Halter Class – Generelle Regeln .....	61
SC-176. Open Color-Klasse, Open Overo Color-Klasse, Open Tobiano Color-Klasse .....	67
SC-180. Group Halter Classes .....	67
SC-185. Performance Class – Generelle Regeln .....	67
SC-190. Performance Contests .....	69
SC-191. Yearling Longe Line .....	70
SC-192. Yearling In-Hand Trail .....	72
SC-193. Two-Year-Old Longe Line .....	75
SC-195. Englische Reitbekleidung und äußeres Erscheinungsbild .....	77
SC-200. Englische Ausrüstung .....	78
SC-201. Gangarten der Englischen Reitweise .....	79
SC-205. Hunter Under Saddle .....	81
SC-206. Green Hunter Under Saddle .....	85
SC-207. Over Fences Arena Equipment .....	85
SC-210. Hunter Hack .....	85
SC-214. Preliminary Working Hunter .....	85
SC-215. Working Hunter .....	86
SC-220. Jumping .....	89
SC-225. Pleasure Driving .....	90
SC-230. Utility Driving .....	91
SC-235. Westernkleidung .....	93
SC-240. Westernausrüstung .....	94
SC-241. Gangarten der Westernreitweise .....	98
SC-245. Western Pleasure .....	99
SC-246. Green Western Pleasure .....	103
SC-250. Trail .....	104
SC-251. Green Trail .....	107
SC-255. Western Riding .....	108

SC-256. Green Western Riding.....	117
SC-260. Reining.....	121
SC-261. Green Reining.....	139
SC-265. Working Cow Horse.....	139
SC-270. Westernkleidung und Westernausrüstung – Roping, Speed Events und Team Penning.....	158
SC-275. Team Penning.....	158
SC-276. Ranch Sorting.....	161
SC-280. Tie Down Roping.....	163
SC-284. Timed Team Roping.....	165
SC-285. Team Roping.....	166
SC-286. Steer Stopping.....	162
SC-287. Cutting.....	163
SC-289. Zweifach anerkannte Zeitprüfungen als APHA Special Events.....	170
SC-290. Barrel Racing.....	170
SC-295. Pole Bending.....	171
SC-296. Stake Race.....	173
SC-300. Cow Pony Race.....	175
SC-301. Ranch Horse Classes.....	175
SC-302. Ranch Riding.....	185
SC-303. Ranch Rail Pleasure.....	192
SC-305. Cowboy Mounted Shooting.....	193
SC-310. Dressage (Dressur).....	193
SC-312. Competitive Trail Horse.....	194
SC-320. Colas und Calas.....	194
SC-325. Solid Paint-Bred/Breeding Stock Regeln.....	195

#### **d) Inhaltsverzeichnis für „Richter“**

JU-000. Regeln und Bestimmungen für Richter.....	199
--	-----

#### **e) Inhaltsverzeichnis für das „Amateur- und Novice Amateur-Programm“**

AM-000. Amateur Programm – Regeln und Bestimmungen.....	203
AM-005. Interpretation von Regeln.....	203
AM-010. Starberechtigung.....	203
AM-015. Antrag auf Amateur Card oder Erneuerung.....	203
AM-020. Eigentumsregelung.....	204
AM-025. APHA Amateur-Titel und -Auszeichnungen.....	206
AM-030. Kategorien der Performancewettbewerbe.....	206
AM-035. APHA Superior Amateur Champion Award.....	207
AM-040. APHA Amateur Champion Award.....	207
AM-045. APHA Amateur Performance Versatility Award.....	207
AM-050. APHA Amateur Superior Event Award.....	208
AM-055. APHA Amateur Register of Merit Award.....	208
AM-060. APHA Amateur Top 20 Award.....	208
AM-065. APHA Amateur Honor Roll Award.....	209
AM-070. APHA Amateur Zone Awards.....	209
AM-071. Rookie of the Year Award.....	209
AM-075. Regeln für das Show Approval.....	210
AM-080. Altersklassen für Amateure.....	210
AM-085. Generelle Show Regeln für Amateure.....	211
AM-090. Halter.....	211
AM-095. Performance- und Equitationsklassen.....	213
AM-100. APHA Show All-Around Amateur Award.....	215
AM-105. Amateur Showmanship at Halter.....	215
AM-110. Amateur Hunt Seat Equitation.....	218
AM-111. Hunt Seat Equitation over Fences.....	219
AM-115. Amateur Western Horsemanship Equitation.....	221
AM-120. Amateur Breakaway Roping.....	224
AM-125. Amateur Goat Tying.....	224
AM-135. Team Roping.....	225
AM-140. Amateur Working Cow Horse.....	225
AM-141. Amateur Limited Working Cow Horse.....	225
AM-144. Amateur Working Ranch Horse.....	226
AM-145. Amateur Limited Working Ranch Horse.....	226

AM-176. Amateur Color Class, Amateur Overo Color Class, Amateur Tobiano Color Class .....	227
AM-200. Novice Amateur Division.....	227
AM-205. Novice Amateur Starberechtigung .....	227
AM-210. Antrag auf Novice Amateur Card oder Erneuerung .....	228
AM-215. Novice Amateur-Titel und -Auszeichnungen.....	228
AM-220. APHA Novice Amateur Superior (Event) Horse.....	229
AM-225. APHA Novice Amateur Honor Roll Award.....	229
AM-230. APHA Novice Amateur Top 20 .....	229
AM-235. APHA Novice Amateur Register of Merit .....	229
AM-240. APHA Novice Amateur Zone Award.....	229
AM-245. Generelle Show-Regeln für Novice Amateur-Klassen.....	229
AM-250. Novice Amateur Performance/Equitation Kategorien.....	230
AM-255. Novice Amateur Limited Working Ranch Horse .....	231
AM-260. Novice Amateur Limited Working Cow Horse.....	231
AM-300. Amateur Walk-Trot Division .....	231

#### **f) Inhaltsverzeichnis für das „Youth-Programm“**

YP-000. Youth Programm – Regeln und Bestimmungen .....	233
YP-005. Mitgliedschaft .....	233
YP-010. Youth Starberechtigung .....	233
YP-015. Eigentumsregelung .....	233
YP-020. APHA Anforderung für Youth-Titel und -Awards.....	235
YP-025. Kategorien der Performancewettbewerbe.....	235
YP-030. APHA Superior Youth Champion Award .....	236
YP-035. APHA Youth Champion Award .....	236
YP-040. APHA Youth Performance Versatility Award.....	236
YP-045. APHA Youth Superior Event Award.....	237
YP-050. APHA Youth Register of Merit Award .....	237
YP-055. APHA Youth Top 20 Award .....	237
YP-060. APHA Youth Honor Roll Award.....	238
YP-065. APHA Youth Zone Award .....	238
YP-070. Klassen und Regeln für das Show Approval .....	238
YP-075. Altersklassen für Youth-Teilnehmer.....	239
YP-080. Generelle Regeln für das Youth Programm.....	239
YP-085. Halter .....	240
YP-090. Performance- und Equitationsklassen.....	242
YP-095. All-Around Youth Approved Show Award.....	243
YP-100. Showmanship at Halter .....	243
YP-101. Solid Paint-Bred/Breeding Stock Youth Showmanship at Halter.....	245
YP-105. Lead Line (Equitation).....	245
YP-110. Walk Trot Division .....	246
YP-115. Hunt Seat Equitation.....	247
YP-116. Hunt Seat Equitation Over Fences.....	249
YP-120. Western Horsemanship (Equitation).....	251
YP-125. Reining .....	253
YP-130. Tie Down Roping .....	253
YP-135. Breakaway Roping.....	253
YP-137. Youth Team Roping. ....	254
YP-140. Goat Tying.....	254
YP-150. Cutting .....	254
YP-151. Working Cow Horse.....	255
YP-152. Youth Limited Working Cow Horse .....	255
YP-155. Youth Ranch Cow Work (Boxing) .....	256
YP-200. Novice Youth Division .....	256
YP-205. Novice Youth Startberechtigung .....	256
YP-210. Antrag auf Novice Youth Card oder Erneuerung .....	257
YP-215. Novice Youth Performance/Equitation Kategorien .....	257
YP-220. Novice Youth-Titel und -Auszeichnungen.....	258
YP-221. APHA Novice Youth Register of Merit Award.....	258
YP-222. Novice Youth Superior Award .....	258
YP-223. APHA Novice Youth Zone Award.....	258
YP-224. Novice Youth Rookie of the Year Award.....	259
YP-245. Generelle Show-Regeln .....	259

YP-250. Novice Youth Ranch Cow Working (Boxing).....	260
YP-255. Novice Youth Limited Working Cow Horse (Boxing).....	260

**g) Inhaltsverzeichnis für „Rennen“**

RA-000. Regeln und Bestimmungen für Rennen.....	262
RA-010. Speed Index und Rennpunkte.....	263
RA-020. Verschärfung der Strafregelungen.....	264
RA-030. Besitzverhältnisse.....	264
RA-040. Voraussetzungen für die Tattoo-Identifikation und den Abstammungsnachweis .....	265
RA-050. Stakes Races.....	265
RA-060. APHA Racing Recognition Program (Anerkennungsprogramm) .....	265
RA-070. Cutter und Chariot Racing (Wagenrennen).....	267
RA-080. Sicherheit in Cutter- und Chariotrennen.....	267

**h) PAC-Programm .....**

PR-000. American Paint Alternative Competition (PAC).....	269
---	-----

**i) APHA Ride America Program .....**

.....	273
-------	-----

**j) Challenged Horseman and American Paint Program Competition For Independent & Supported Exhibitors**

(CHAMPS) .....	274
----------------	-----

**k) Richtlinien für von der APHA genehmigte Trail-Ritte.....**

.....	281
-------	-----

**l) Richtlinien für das Sponsoring einer Zone Show .....**

.....	282
-------	-----

**m) Richtlinien für die Qualifikation zur APHA World Show durch Wettkampfteilnahme .....**

.....	283
-------	-----

**n) AjPHA Statuten – Satzung der American Junior Paint Horse Association .....**

.....	285
-------	-----

**o) APHA Regional Clubs.....**

.....	291
-------	-----

**p) Übersicht über Reitbekleidung und -ausrüstung.....**

.....	296
-------	-----

**q) Legende für Pattern .....**

.....	302
-------	-----

## **GR-000. Generelle Regeln und Bestimmungen**

---

Die folgenden Regeln und Bestimmungen treten zum 1. Januar des Kalenderjahres in Kraft; alle bis dahin gültigen Regeln und Bestimmungen und Teile hiervon werden damit aufgehoben.

## **GR-005. Beratende Komitees**

---

- A. Alle **Beratenden** Komitees müssen aus mindestens drei unbescholtenen APHA-Mitgliedern bestehen und werden für mindestens ein Jahr eingesetzt. Alle Mitglieder des **Beratenden** Komitees sind vollberechtigte Mitglieder. Entscheidungen zur Besetzung von freien Stellen werden mit Hilfe und Einverständnis des **Executive Committee**es vom Präsidenten getroffen.
- B. Vorsitzender und Vizevorsitzender jedes Komitees werden jährlich eingesetzt. Eine Liste aller Komitee-Mitglieder soll so schnell wie möglich nach dem jährlichen Treffen in der Paint Horse Connection veröffentlicht werden. Der Vorsitzende soll nur im Falle eines Gleichstandes seine Stimme abgeben.
- C. Die derzeitigen **Beratenden** Komitees sind:  
Amateur **Advisory** Committee  
Breed Integrity & Registration **Advisory** Committee  
General Show and Contest Rules **Advisory** Committee  
International **Advisory** Committee  
Judges **Advisory** Committee  
Long Range Planning **Advisory** Committee  
Professional Horseman's **Advisory** Committee  
Racing **Advisory** Committee  
Equestrian Experience **Advisory** Committee  
Regional Club **Advisory** Committee  
Rules **Advisory** Committee  
Youth **Advisory** Committee  
**World Show Advisory Committee**
- D. Von Zeit zu Zeit können vom Präsidenten Spezial-Komitees ernannt werden, die sich um spezielle Projekte kümmern. Diese Komitees arbeiten für die Zeit des Projekts, bis sie ersetzt werden oder bis sie aufgelöst werden.

## **GR-010. Vorgeschlagene Regeländerungen**

---

- A. Ein APHA-Mitglied, ein Beratendes Komitee, der Vorstand, das Executive Committee oder Angestellte der APHA können Änderungen im Rule Book vorschlagen. Als Änderung im Rule Book gilt jegliche Änderung der Satzung oder jede Hinzufügung oder Streichung jeglicher Regeln des Rule Book. Alle vorgeschlagenen Änderungen im Rule Book müssen auf dem dafür vorgesehenen, kostenlos bei der APHA erhältlichen Formular eingereicht werden. Für Pferde, die während des Kalenderjahres unmittelbar vor dem Zeitpunkt des Inkrafttretens der neuen Änderung im Rule Book oder Regeländerung gezeugt wurden, gelten die Registrierungsregeln, die noch zum Zeitpunkt der Trächtigkeit in Kraft waren. Alle Leerstellen müssen ausgefüllt werden und eine Begründung für die Regeländerung angegeben werden. Formulare, die nicht vollständig ausgefüllt sind, keine Begründung aufweisen oder nicht die genaue Änderung anführen, werden zum Absender zurückgesandt.
1. Wird eine Änderung des Rule Books vorgeschlagen, muss die entsprechende Regel mit Begründung und Vorschlag für die Änderung bis zum am Anfang des APHA Official Rule Book im Deadline and Tentative Meeting Schedule genannten Termin an das APHA-Office geschickt werden, damit es noch rechtzeitig vor dem jährlichen Treffen eintrifft. Ausnahme: Wenn ein APHA-Mitglied, ein Beratendes Komitee, der Vorstand, das Executive Committee oder APHA-Mitarbeiter denken, dass ein Vorschlag zur Änderung des Regelbuchs, der nicht rechtzeitig vor der Deadline bei der APHA eingegangen ist, bedeutend ist, kann beim Executive Committee ein Antrag auf Fristverlängerung gestellt werden. Dieser sollte den Vorschlag zur Änderung des Regelbuchs enthalten sowie eine Begründung für den Antrag. Nimmt das Executive Committee den Antrag auf Fristverlängerung nicht an, wird der Vorschlag zur Änderung des Regelbuchs nicht weitergeleitet und muss im Folgejahr vor Ablauf der Deadline eingereicht werden.
  2. Alle vorgeschlagenen Regeländerungen werden, nachdem sie eingehend von Mitarbeitern, Haushaltsausschuss, Association-Anwalt, Executive Committee Liaisons und Executive Committee untersucht wurden, durch das Rules Committee auf Vollständigkeit und rechtmäßige Formulierung geprüft. Das Rules Committee kann die Intention der Regel, so wie sie ursprünglich beabsichtigt war, nicht verändern. Eine vorgeschlagene Änderung im Rule Book, die mögliche gesetzliche oder finanzielle Implikationen oder jegliche andere Konsequenzen hat, die nicht im Interesse der Association liegen, unterliegen dem Handeln des Executive Committee. Alle vorgeschlagenen Änderungen im Rule Book werden zur Prüfung durch **den Director und** die Mitglieder veröffentlicht. (Eine komplette

- Bearbeitungsanweisung mit den zu unternehmenden Schritten, die bezüglich der vorgeschlagenen Änderungen im Rule Book unternommen werden können, ist im Member Services Department der APHA erhältlich oder kann unter [www.apha.com](http://www.apha.com) heruntergeladen werden.)
3. Die vorgeschlagene Änderung im Rule Book, in rechtmäßiger Formulierung, wird auf dem alljährlichen Workshop des zuständigen **Beratenden** Komitees zur Diskussion stehen, außer sie wurde vom Rules Committee zum Absender zurückgeschickt und/oder vom Executive Committee vorgeschlagen. Zusätzliche Kommentare von Mitarbeitern, Rechtsberatung, usw., werden zu diesem Zeitpunkt mit berücksichtigt.
  4. Der Vorstand kann erst über eine Änderung im Rule Book abstimmen, wenn das zuständige **Beratende** Komitee den Regeländerungsvorschlag während eines Workshops akzeptiert hat. **Das Beratende Komitee präsentiert die verabschiedeten Regeln im Rahmen der Berichterstattung beim ersten Treffen des Vorstands.** Nachdem der Vorstand Kommentare von Mitgliedern erhalten hat, wird er auf dem nächsten Vorstandstreffen (**zweites Treffen**) über die vorgeschlagene Änderung im Rule Book abstimmen. Akzeptiert das **Beratende** Komitee die vorgeschlagene Änderung im Rule Book NICHT, wird die Regeländerung bei der Convention, bei der die Änderung im Rule Book vorgeschlagen wurde, nicht weiter berücksichtigt. (Siehe unten für Ausnahme.)
  5. Ausnahme/Aufhebung einer Entscheidung des **Beratenden** Komitees: Eine Änderung im Rule Book, die durch das zuständige **Beratende** Komitee abgelehnt oder eingereicht wurde, kann durch einen Antrag, der von fünfunddreißig (35) berechtigten Mitgliedern des Vorstands (Directors) unterzeichnet wurde, dem APHA Präsidenten vorgelegt werden.
    - a. Der Antrag muss dem Präsidenten auf der gleichen Convention vorgelegt werden, auf dem der Vorschlag zur Regeländerung im **Beratenden** Komitee abgelehnt oder eingereicht wurde und noch bevor die Komiteeberichte mit den vorgeschlagenen Regeländerungen **beim ersten Treffen** verlesen werden.
    - b. Nachdem festgestellt wurde, dass der Antrag den Vorschriften entspricht, wird der abgelehnte oder eingereichte Vorschlag zur Änderung im Rule Book für alle Teilnehmer des ersten Vorstandstreffens zur Diskussion gestellt. Nachdem man die Gründe des **Beratenden** Komitees für die Ablehnung oder Einreichung der Regeländerung und die Meinungen anderer Vorstandsmitglieder gehört hat, wird der Vorstand entweder die Entscheidung des **Beratenden** Komitees befürworten oder aufheben. Hebt der Vorstand die Entscheidung des Ständigen Komitees auf, wird die vorgeschlagene Änderung im Rule Book den gleichen Prozessen unterzogen, als ob der Vorschlag zur Änderung im Rule Book gleich durch das **Beratende** Komitee akzeptiert wurde. (Siehe Regel GR-010.A.4).
    - c. Ein Antragsformular ist von den Sekretären im Workshop erhältlich. Dem Formular muss eine Kopie des abgelehnten Vorschlags zur Änderung im Rule Book angefügt werden.
  6. Wird ein Vorschlag zur Regeländerung im **Beratenden** Komitee angenommen oder wurde eine Entscheidung des Ständigen Komitees durch Antrag vom Vorstand aufgehoben (wie in Regel GR-010.A.5 beschrieben), dann muss der Vorsitzende des **Beratenden** Komitees dem Vorstand die im Ständigen Komiteebericht vorgeschlagene Änderung im Rule Book präsentieren. Die vorgeschlagene Änderung im Rule Book kann nun durch ein Mitglied des Vorstands **beim ersten Treffen** abgeändert werden.
    - a. Abänderungen müssen deutliche Verbesserungen der vorgeschlagenen Regeländerung darstellen – Verwirrung vermeiden, Klarheit verbessern und/oder mögliche Unklarheiten von Mitgliedern, Richtern und/oder Teilnehmern beseitigen. **Die Änderungen sollten dem entsprechenden Beratenden Komitee während dieser Komitee-Treffen und vor dem ersten Treffen des Vorstands vorgelegt werden und, falls sie als bedeutende Verbesserung eingestuft werden, wie in den Abschnitten b) und c) beschrieben an das Rules Committee weitergeleitet werden.**
    - b. Dem Rules Committee wurde durch das Executive Committee die Autorität verliehen, alle Regeln des Offiziellen Rule Books zu interpretieren und festzustellen, ob eine Abänderung eine Klarstellung, Regeländerung und/oder Veränderung der ursprünglichen Absicht darstellt.
    - c. Die vorgeschlagene Abänderung einer Änderung im Rule Book wird an das Rules Committee zurückgegeben, damit dieses feststellen kann, ob eine Veränderung der ursprünglichen Absicht vorliegt, und damit sichergestellt werden kann, dass der Wortlaut einwandfrei und rechtskräftig ist. Das Rules Committee kann weder die ursprüngliche Absicht einer vorgeschlagenen Änderung im Rule Book verändern noch den Wortlaut so ändern, dass von der ursprünglichen Absicht abgewichen wird.
    - d. Der amtierende Vorsitzende oder Abgeordnete entscheidet dann, basierend auf den Empfehlungen des Rules Committees, über die Ordnungsmäßigkeit einer Abänderung, d.h. ob die Abänderung die ursprüngliche Absicht verändert hat oder nicht.
    - e. Stellt eine Abänderung keine Veränderung der ursprünglichen Absicht dar, muss zu diesem Zeitpunkt **beim ersten Treffen des Vorstands und wie im Bericht des zuständigen Komitees dargelegt** über die Regeländerung abgestimmt werden. Nur die Abänderung selbst soll zur Diskussion stehen.
    - f. Wird für die Abänderung gestimmt, wird der Wortlaut entsprechend verändert und die Regel wird so umgeschrieben **beim zweiten Treffen des Vorstands** zur Wahl gestellt. Wird gegen die Abänderung gestimmt, wird die Regeländerung im Originalwortlaut zur Wahl gestellt.
  7. Auf der Annual Convention oder einem Special Meeting der APHA wird der Vorstand die empfohlenen, vorgeschlagenen Rule-Book-Änderungen (genauer Wortlaut, keine weiteren Abänderungen) entweder anerkennen oder ablehnen. Wird die vorgeschlagene Rule-Book-Änderung anerkannt, tritt sie zum 1. Januar



des folgenden Kalenderjahrs in Kraft, es sei denn, sie wird unter GR-010.8 für eine vorzeitige Umsetzung vorgesehen. Wird eine vorgeschlagene Rule-Book-Änderung abgelehnt, kann sie immer noch für zukünftige Regeländerungen, unter Berücksichtigung aller oben genannten Schritte, in Frage kommen, vorausgesetzt sie wird an das Ständige Komitee zurückgeschickt. Abgelehnte Vorschläge werden nicht im Abstimmungsbericht des Vorstandes abgedruckt.

8. Frühzeitige Umsetzung. Wird eine vorgeschlagene Rule-Book-Änderung (über die beim nächsten Vorstandstreffen abgestimmt wird) vom Ständigen Komitee als von so hoher Wichtigkeit eingeschätzt, dass sie früher als zum normalen Zeitpunkt in Kraft treten soll, kann ein Zusatz mit der Datumsangabe des vorzeitigen Inkrafttretens eingefügt werden. Dieser Zusatz muss – mit der Zustimmung des Urhebers – dem Executive Committee vor dem regulären Special Meeting des Vorstandes vorgelegt werden. Stuft das Executive Committee den Zusatz unter Zurateziehung des APHA-Personals und des Rules Committee als im besten Interesse der Association und/oder der Rasse ein in dem Sinne, dass er 1) die Sicherheit, Gesundheit oder das Wohlergehen eines Pferdes und/oder Reiters betrifft; 2) den Programmen der Association oder ihrer finanziellen Stabilität von materiellem Nutzen ist; oder 3) andere zwingende Umstände erfüllt, wird der Zusatz zur ursprünglichen vorgeschlagenen Regeländerung hinzugefügt und bei der nächsten Vorstandssitzung vorgestellt und den normalen Regeländerungsprozess durchlaufen. Wird der Zusatz abgelehnt, durchläuft die vorgeschlagene Regeländerung dennoch den Änderungsprozess in ihrem ursprünglichen Wortlaut.
9. Eine neue oder abgeänderte Regel oder Bestimmung kann **zwei Kalenderjahre** nach Inkrafttreten der vorgeschlagenen Regeländerung für eine Änderung, Hinzufügung oder Widerruf in Betracht gezogen werden. Dies kann auch schon früher erfolgen, wenn das Executive Committee feststellt, dass außergewöhnliche Umstände vorliegen, die 1.) die Sicherheit, Gesundheit oder Wohlbefinden eines Pferdes und/oder Reiters betreffen; 2.) für die Programme der Association oder deren finanzielle Sicherheit erheblich von Vorteil sind; oder 3.) andere zwingende Umstände mit sich bringen.

## **GR-020. Mitgliedschaft**

---

- A. Es gibt drei Arten der Mitgliedschaft: jährliche Mitgliedschaft, mehrjährige Mitgliedschaft und Mitgliedschaft auf Lebenszeit. Die Mitgliedschaft ist nicht auf natürliche Personen beschränkt, sondern ist auch Körperschaften und Partnerschaften möglich. Ordnungsgemäße Belege und Mitgliedskarten werden nach dem Entrichten der Gebühren ausgestellt.
- B. Der Antrag auf Mitgliedschaft soll klar den Namen angeben, unter dem die Mitgliedschaft eingetragen werden soll. Jede Registrierung oder jeder Transfer unter dieser Mitgliedschaft soll in genau demselben Namen vorgenommen werden, unter dem die Mitgliedschaft eingetragen wurde, andernfalls wird die Gebühr für Nicht-Mitglieder berechnet. In keinem Fall soll der Mitgliedsname mehr als 30 Zeichen betragen (Buchstaben und Leerzeichen). Mitglieder werden aufgrund eines schriftlichen Antrags und des beiliegenden aktuellen Mitgliedsbeitrages aufgenommen. Die Mitgliedschaft kann vom Executive Committee oder dem Vorstand beendet oder abgewiesen werden, wenn sie den Interessen der Association entgegensteht. Mit seinem Antrag auf Mitgliedschaft verpflichtet und unterwirft sich der Antragsteller automatisch allen Regeln und Bestimmungen der Association.
- C. Mitgliedschaftsbeendigungen oder Antragsablehnungen werden nach den Disziplinarmaßnahmen der Association für Vorladung, Anhörung und zeitliche Suspendierung vorgenommen. Die Konsequenz der Beendigung oder Ablehnung, kann die Aberkennung der Privilegien durch die Association sein, wie sie in den Disziplinarmaßnahmen der Association aufgeführt ist.
- D. Der Name eines Mitglieds kann in den Mitgliedschaftseintragungen der Association geändert werden, um einer Namensänderung Rechnung zu tragen. Eine solche Namensänderung wird vorgenommen, wenn sie entsprechend dokumentiert wird (Heiratsurkunde, Gerichtsentscheid etc.). Möchte das Mitglied auch ihren/seinen Namen auf den Registrierungspapieren korrigiert haben, muss es das Original-Registrierungspapier einsenden. Eine aktuelle Mitgliedschaft in dem neuen Namen ist notwendig (Siehe vorn im Rule Book bezüglich Gebühren für Korrektur der Registrierungspapiere).
- E. Generelle Privilegien und Verantwortlichkeiten von Mitgliedern und Nicht-Mitgliedern sind wie folgt:
  1. Alle unbescholtenen Mitglieder haben gleiche Rechte, Anteile und Verantwortlichkeiten bezüglich der Association und ihres Besitzes; sie sollen die Satzung und Regeln der Association und Entscheidungen des Vorstandes oder des Executive Committee befolgen; sie haben das Wahlrecht bezüglich der Wahlen des APHA-Geschäftsführers, wenn sie als Mitglied oder Mitglied auf Lebenszeit am 1. Februar des Jahres der Wahlen bereits Mitglied sind; sie haben das Recht, persönlich auf Mitgliederversammlungen zu wählen, zu amtieren und Komiteeaufgaben wahrzunehmen, soweit nicht anderweitig eingeschränkt.
  2. Besitzer von American Paint Horses, die nicht Mitglieder sind und Registrierungsanträge oder andere Dokumente von der Association bearbeiten lassen oder an von der Association anerkannten Aktivitäten teilnehmen, erklären sich dadurch an die Satzung und Regeln der Association und Entscheidungen des Vorstandes oder des Executive Committee gebunden.
  3. Besitzer von American Paint Horses, die nicht Mitglieder sind und Registrierungsanträge oder andere Dokumente von der Association bearbeiten lassen oder an von der Association anerkannten Aktivitäten teilnehmen, erklären sich dadurch einverstanden, dass sie als Mitglieder und Nicht-Mitglieder verpflichtet

sind jede APHA-anerkannte Ranch-Inspektion zuzulassen und entsprechenden APHA-Mitarbeitern oder -Vertretern bei besagter Inspektion zu helfen und zu kooperieren. Ranch-Inspektionen können einschließen, sind aber nicht reduziert auf, eine visuelle Inspektion aller Pferde, die sich laut APHA-Unterlagen im Besitz des Mitglieds oder Nicht-Mitglieds befinden. Die Association ist nicht verpflichtet dem Mitglied oder Nicht-Mitglied eine bevorstehende Ranch-Inspektion anzukündigen. Jedes Mitglied und Nicht-Mitglied soll vollauf mit der APHA und ihren Vertretern bezüglich einer Ranch-Inspektion oder ähnlichen Maßnahmen kooperieren. Die Verweigerung der Kooperation, oder Verzögerungen in der Hilfestellung können als Verletzung dieser Regel gelten und haben für das Mitglied oder Nicht-Mitglied entsprechende Disziplinarmaßnahmen zur Folge.

- F. Ein Mitgliedsbeitrag ist nicht rückerstattungsfähig.
- G. Ein Abonnement des Paint Horse Journal ist gegen die Zahlung einer zusätzlichen Gebühr erhältlich (Siehe Gebührenliste).
- H. Damit ein Paint Horse an von der APHA anerkannten Klassen teilnehmen kann, müssen der Teilnehmer und der Eigentümer APHA- oder AjPHA- Mitglieder sein. Siehe Regeln SC-160.A., AM-015.A. und YP-005.A.4. bezüglich der Mitgliedschaftsbestimmungen für Teilnehmer und Eigentümer.

### **Arten der Mitgliedschaft**

- I. **JÄHRLICHE MITGLIEDSCHAFT.** Die jährliche Mitgliedschaft gilt für 12 Monate, beginnend mit dem Monat der Zahlung (Poststempel gilt, Freistempeler nicht akzeptiert) und endend mit dem letzten Tag des darauf folgenden zwölften Monats (Beispiel: Ist der Poststempel der 20. Februar, läuft die Mitgliedschaft am 31. Januar des folgenden Jahres aus). Der Jahresbetrag für jede jährliche Mitgliedschaft beträgt 35 Dollar. Die Aufforderung zur Erneuerung an die Mitglieder soll mindestens dreißig (30) Tage vor dem Ende des 12. Monats an die letzte bekannte Adresse geschickt werden. Eine auslaufende Mitgliedschaft kann verlängert werden, indem einfach der neue Jahresbeitrag entrichtet wird.
  - 1. Jedes Mitglied dessen Mitgliedschaft ausgelaufen ist, kann diese durch Entrichtung des Jahresbeitrages wieder reaktivieren. Für die Neuaufnahme wird keine Strafgebühr fällig.
  - 2. Reguläre Mitgliedschaften können drei oder fünf Jahre im Voraus bezahlt werden, basierend auf dem Kalenderjahr. Siehe Gebührenliste vorn im Rule Book.
  - 3. Die Mitgliedschaft schließt nicht das Abonnement des Paint Horse Journal ein.
- J. **MITGLIEDSCHAFT AUF LEBENSZEIT.** Der Beitrag für eine Mitgliedschaft auf Lebenszeit (Life Membership) beträgt 400 Dollar. Es fallen dann keine jährlichen Beträge mehr an. Ein Mitglied auf Lebenszeit erhält eine Life Membership-Anstecknadel, ein Zertifikat, und kann zu den normalen Mitgliedsgebühren Pferde eintragen und umtragen lassen, das Paint Horse Journal abonnieren oder jeden anderen Service der APHA nutzen. Mitgliedschaften auf Lebenszeit können nur an natürliche Personen vergeben werden (nicht an Firmen oder juristische Personen). Siehe Regel GR-020.J.1. bezüglich Übertragung der Mitgliedschaft auf Lebenszeit.
  - 1. Eine Mitgliedschaft auf Lebenszeit ist nicht übertragbar, kann aber im Namen zweier Eheleute ausgestellt werden. In diesem Fall kann der Name einmal geändert werden, und zwar auf den Namen eines der beiden Mitglieder (bei Tod eines Ehepartners oder bei Scheidung), um somit den korrekten Zustand der Mitgliedschaft wiederzugeben. Ein solcher Antrag muss zusammen mit einer Kopie der Gerichtsentscheidung, des Totenscheins oder des schriftlichen Einverständnisses des ausscheidenden Mitglieds an die Association gesandt werden. Einmal geändert, kann die Mitgliedschaft auf Lebenszeit nicht mehr wie nachstehend geändert werden.
  - 2. Besteht die Mitgliedschaft auf Lebenszeit für eine Person, kann einmalig der Name eines später hinzukommenden Ehepartners hinzugefügt werden. Eine so zustande gekommene Mitgliedschaft in beider Namen kann wieder zurück geändert werden auf den Namen des ursprünglichen Mitglieds auf Lebenszeit.
  - 3. Mitgliedschaften auf Lebenszeit können durch eine Anzahlung von 100 Dollar und der Begleichung des Restbetrages innerhalb von 12 Monaten erworben werden. Jede Mitgliedschaft auf Lebenszeit für welche die Zahlung des Restbetrages nicht innerhalb des vorgegebenen Zeitrahmens erfolgt, ist ungültig und die Anzahlung wird nicht rückerstattet.
  - 4. Der Präsident erhält eine Mitgliedschaft auf Lebenszeit und alle Vorteile einer solchen Mitgliedschaft.
- K. **LEBENSLANGE MITGLIEDSCHAFT.** Jede Person, die zum Kauf einer regulären APHA-Mitgliedschaft zugelassen ist, kann auch eine lebenslange Mitgliedschaft erwerben. Für alle Rechtspersonen, die eine lebenslange Mitgliedschaft erwerben, muss eine Unterschriftenbevollmächtigung in den Akten vorliegen. (Ein Formular ist kostenlos bei der APHA erhältlich.) Eine Anmeldegebühr fällt an (Siehe Gebührenliste).
  - 1. Dem/den Besitzer(n), der/die in der Unterschriftenbevollmächtigung aufgelistet ist/sind, können Disziplinarmaßnahmen auferlegt werden, einschließlich, aber nicht beschränkt auf Suspendierung, Bußgelder oder Ausschluss aus der Association, zusammen mit der genannten Rechtsperson. Ausserdem werden einer oder allen Personen die Privilegien der Association entzogen, wenn durch genügend Beweise festgestellt wurde, dass ein Verstoß gegen jedliche Verordnung, Regel oder Vorschrift von Seiten der Rechtsperson oder eines Vertreters, laut Unterschriftenbevollmächtigung, vorliegt. Siehe Regel GR-060, GR-066 und GR-070.
- L. **AjPHA-MITGLIEDSCHAFT.** Der Jahresbetrag für Mitglieder der American Junior Paint Horse Association beträgt 15 Dollar. Die Junior-Mitgliedschaft ist erhältlich für unverheiratete Personen von achtzehn (18) Jahren oder jünger. Das Geburtsdatum muss dem Antrag auf Mitgliedschaft beigefügt und dem APHA Office vorgelegt

werden. Sollten Unklarheiten bestehen, kann die Geburtsurkunde verlangt werden. AjPHA-Mitgliedschaft kann nur auf eine Person ausgeschrieben werden.

1. Um eine Vormundschaft für einen Minderjährigen zu erwirken, muss ein entsprechendes Dokument eingereicht werden. Das Dokument muss durch das zuständige Gericht ausgestellt worden sein und muss eine beglaubigte Kopie sein. Soll die Vormundschaft aufgehoben werden oder der Vormund geändert werden, so muss ein neues Dokument eingereicht werden.
  2. Die AjPHA-Mitgliedschaft gilt für 12 Monate, beginnend mit dem Monat der Zahlung (Poststempel gilt, Freistempler nicht akzeptiert) und endend mit dem letzten Tag des darauf folgenden zwölften Monats (Beispiel: Ist der Poststempel der 20. Februar, läuft die Mitgliedschaft am 31. Januar des folgenden Jahres aus). Ausnahme: Youth-Mitgliedschaften laufen automatisch am 31. Dezember des Jahres aus, in dem der Youth-Reiter am 1. Januar 18 Jahre alt ist. AjPHA-Mitglieder besitzen kein Wahlrecht bei Angelegenheiten der APHA, außer bezüglich Youth-Belangen. Ein AjPHA-Mitglied kann während der gesamten Dauer der Mitgliedschaft Pferde in ihrem/seinem Namen zu Mitgliedsgebühren eintragen lassen.
  3. Eine 3-jährige Mitgliedschaft besteht aus 36 Monaten, beginnend mit dem Monat des Eintritts (Siehe Poststempel) und auslaufend mit dem letzten Tag des darauf folgenden 36. Monats. Ausnahme: Youth-Mitgliedschaften laufen automatisch am 31. Dezember des Jahres aus, in dem der Youth-Reiter am 1. Januar 18 Jahre alt ist. Siehe Gebührenliste.
- M. **AjPHA j-TERM MITGLIEDSCHAFT** (bis zu Vollendung des 18. Lebensjahres). Gibt Kindern und Jugendlichen bis 18 Jahren, Stichtag ist der 1. Januar, das Recht auf Mitgliedschaft in der AjPHA. Eine j-Term Mitgliedschaft (siehe Gebührenliste) beginnt mit dem Eintritt und ist gültig bis zum 31. Dezember des Jahres aus, in dem der Youth-Reiter am 1. Januar 18 Jahre alt ist. Das Geburtsdatum muss dem Antrag auf Mitgliedschaft beigefügt und dem APHA Office vorgelegt werden. Sollten Unklarheiten bestehen, kann die Geburtsurkunde verlangt werden. Das AjPHA j-Term Mitglied (bis zu Vollendung des 18. Lebensjahres) erhält ein Andenken, ein j-Term Mitgliedszertifikat und den AjPHA-Newsletter. Ein j-Term Mitglied kann die 100 Dollar, die es für die AjPHA j-Term Mitgliedschaft bezahlt hat, auf die 400 Dollar Gebühr für die Mitgliedschaft auf Lebenszeit anrechnen lassen, wenn die j-Term Mitgliedschaft ausläuft. Der Antrag dafür muss innerhalb von 12 Monaten nach Auslaufen der j-Term Mitgliedschaft gestellt werden. Siehe Gebührenliste, Regel YP-005 und YP-010.
- N. **MEHRJÄHRIGE MITGLIEDSCHAFT**. Eine mehrjährige Mitgliedschaft gilt für 36 Monate, beginnend mit dem Monat der Zahlung und endend mit dem letzten Tag des darauf folgenden 36. Monats, oder für 60 Monate, beginnend mit dem Monat der Zahlung und endend mit dem letzten Tag des darauf folgenden 60. Monats. Siehe Gebührenliste vorn im Rule Book bezüglich Gebühren für 3- bzw. 5-jährige Mitgliedschaft.

### **GR-030. Televisions- und Media-Regel**

---

- A. Die Anwesenheit auf einer APHA-anerkannten Veranstaltung, egal in welcher Funktion, erfordert Autorisierung durch die APHA, ihre Vertreter, Beauftragten oder Bevollmächtigten, damit Personen oder Tiere auf dem Gelände der APHA-anerkannten Veranstaltung fotografiert, gefilmt, im Fernsehen übertragen oder in jeglicher anderer Form aufgenommen werden dürfen (nachstehend bezeichnet als „fotografisches Material“). Außerdem bedarf es der Autorisierung der APHA, damit der Name einer Person, deren Stimme und Biographie oder der Name, die Abstammung oder Ergebnisse eines Pferdes (nachstehend bezeichnet als „verwandte Informationen“), die/das sich auf dem Gelände einer Veranstaltung aufhält, im Zusammenhang mit fotografischem Material verwendet werden darf.
- B. Die Verwendung des oben genannten fotografischen Materials und der verwandten Informationen liegt allein im Ermessen der APHA und muss förderlich für die Verbreitung des Zwecks und der Ziele der APHA sein; vorausgesetzt, das fotografische Material oder die verwandten Informationen werden nicht in Zusammenhang mit der Werbung für ein Produkt verwendet, außer es wurde vorher die Erlaubnis dafür eingeholt.
- C. Die Anwesenheit auf einer APHA-anerkannten Veranstaltung gilt als Einwilligung alle oben genannten Bedingungen und Konditionen zu befolgen und gilt außerdem, ohne Einschränkung, als Verzicht auf/Freigabe von individuellen Fernseh-, Radio-, Film-, Fotografierechten und jeglichen ähnlichen Rechten. Außerdem gilt das Recht auf Privatsphäre, das jede Person oder jedes Pferd hinsichtlich des fotografischen Materials oder der verwandten Informationen besitzt, wenn solche Materialien und Informationen auf einer Veranstaltung erlangt wurden, die durch die APHA, ihre Vertreter, Beauftragte oder Bevollmächtigte anerkannt ist.
- D. Ein Mitglied der APHA, einschließlich ein Mitglied, das APHA-Daten für kommerzielle Zwecke nutzt, hat die Pflicht die Aufzeichnungen des Abstammungsregisters (Pedigree Registry)/der Performance-Daten und das Eigentum der APHA zu wahren und zu schützen, einschließlich aber nicht beschränkt auf elektronische Daten der APHA, die den Mitgliedern über die APHA-Webseite oder auf anderem vereinbarten Wege zugänglich gemacht werden und die ausschließliche Nutzung dieser Daten für Zwecke, für die von der APHA eine bedingte Erlaubnis gegeben wurde. Publikationen von Daten sollen folgenden Vermerk enthalten: „Diese Informationen wurden von der American Paint Horse Association bereitgestellt und stammen aus ihren offiziellen Aufzeichnungen.“ („This Information was provided by the American Paint Horse Association from its Official Records.”).

## **GR-040. Verantwortlichkeiten**

---

- A. Die American Paint Horse Association übernimmt nicht die Verantwortung für zivilrechtliche Streitsachen, die finanzielle Angelegenheiten, Eigentum, Gesundheitszustand, Fruchtbarkeit, Zucht oder jegliche andere Angelegenheiten betreffen.
- B. Keine Person darf nach begründeter Aufforderung der Association, ihren Vorstandsmitgliedern, Komitees oder Vertretern die Hilfe beim Ausfindigmachen, Identifizieren und Inspizieren verweigern oder verweigern Fragen bezüglich eines Tieres oder dessen Vorfahren, das registriert oder gelistet wurde, das sich in dessen Besitz befindet und für welches ein Antrag auf Registrierung gestellt wurde sofort und wahrheitsgemäß zu beantworten, oder angeforderte Dokumente zu unterschreiben. Außerdem verletzen Personen, die nach Aufforderung die Registrierungspapiere nicht aushändigen, Informationen nicht zur Verfügung stellen und/oder nicht beim Testen der DNA kooperieren, diese Regel und haben deshalb mit Disziplinarmaßnahmen zu rechnen.
- C. Bei der Ausübung ihrer offiziellen Pflichten soll allen Repräsentanten der Association höflich, kooperativ und mit Respekt begegnet werden. Beleidigendes und drohendes Verhalten sind nicht akzeptabel.
- D. Alle Angaben, die der Association oder einem ihrer Verantwortlichen als Grundlage für ihr Handeln gemacht werden sollen wahrheitsgemäß und genau sein. Dies schließt ein, ist aber nicht beschränkt auf, Anträge auf Registrierung, Anträge auf Anerkennung von Shows und Rennen und alle Informationen bezüglich Untersuchungen von dritten Parteien durch die Association.
- E. Die Korrektheit der von der Association bereitgestellten Dokumente/Daten, entweder als Kopie oder Online-Service, ist nur insofern durch die APHA garantiert, als dass die APHA die Dokumente nach bestem Bemühen und allein zu Gunsten des Mitglieds, dass die Dokumente/Daten erwirbt, zusammengetragen hat. Eine Rückerstattung der Kosten für die Dokumente/Daten, welche erhebliche Fehler aufweisen ist die einzige mögliche Entschädigung für alle, die falsche Informationen von der Association erhalten haben. Eine Entschädigung sonstiger Folgeschäden ist ausdrücklich ausgeschlossen. Für die Herausgabe von Dokumenten/Daten gibt es keine anderen Garantien, ausdrückliche oder implizite, als die oben genannte, da der Käufer die Dokumente/Daten „ohne Gewähr“ erwirbt. Für absolute Korrektheit muss eine unabhängige Überprüfung durch den derzeitigen Besitzer des entsprechenden Pferdes oder dessen Rechtsvorgänger erfolgen.
- F. In allen Aktivitäten bezüglich der Registrierung und der Dokumente/Daten der Association, liegt im Falle von Zweifeln hinsichtlich Abstammung, Qualifizierung für Registrierung (entweder durch Farbe, Typ oder Blutlinie) die Beweislast beim Antragsteller, Besitzer, Pächter oder einem anderen involvierten Mitglied/Nicht-Mitglied. Beschlüsse, Entscheidungen oder Maßnahmen, die durch das Executive Committee bezüglich der offenen Fragen getroffen werden, sind endgültig und für alle Parteien bindend. Da der Besitzer die Beweislast trägt, verliert er das Recht zu einem späteren Zeitpunkt vor einem Gericht Beweise vorzulegen, um die Maßnahmen der Association juristisch überprüfen zu lassen, wenn er es zuvor versäumt der Association Beweise bezüglich der offenen Frage vorzulegen oder diese auf einer festgelegten Anhörung zu präsentieren.
- G. Macht sich ein Vorsteller, Besitzer oder Trainer unsportlichen Verhaltens/GR-066, inhumaner Behandlung/SC-075, verbotener operativer Eingriffe/SC-080 und/oder der Verabreichung von Drogen und Medikamenten/SC-085 schuldig, wird dies von der APHA mit Disziplinarmaßnahmen geahndet, einschließlich, aber nicht beschränkt auf Bußgelder, Bewährung und/oder Suspendierung.
  - 1. Verantwortliche Personen: Alle Besitzer, Trainer und Vorsteller sind für den Zustand jedes Pferdes verantwortlich, mit dem sie an einer von der APHA geförderten oder anerkannten Veranstaltung oder einer Veranstaltung, die in Verbindung mit einer von der APHA anerkannten Show durchgeführt wird, auch wenn sie nicht von der APHA anerkannt ist, teilnehmen oder das sie hieran teilnehmen lassen. Es wird vorausgesetzt, dass die Verantwortlichen Personen alle Regeln und Vorschriften des Verbandes kennen. Sie sind verantwortlich für den Zustand und die Pflege ihres Pferdes, einschließlich der Betreuung durch Mitarbeiter oder Pfleger. Alle Verantwortlichen Personen können disziplinarisch belangt werden.

## **GR-045. Haftung**

---

- A. Die APHA, ihre Vorstandsmitglieder, Direktoren, Komiteemitglieder, Inspektoren, Angestellte, Repräsentanten und alle Vertreter werden stets versuchen wahrheitsgemäße und komplette Informationen bezüglich der Registrierung von Paint Horses, dem Transfer von Registration Certificates, Anhörungen und allen anderen Angelegenheiten in Verbindung mit der APHA zu erhalten. Außer für absichtliches, nachgewiesenes Fehlverhalten, sind weder APHA noch ihre Vorstandsmitglieder, Direktoren, Komiteemitglieder, Inspektoren, Angestellte, Repräsentanten und alle Vertreter in irgendeiner Form haftbar, weder für entstandene Schäden oder sonstiges, noch für Ausstellung eines Abstammungszeugnisses (Pedigree Certificate), Transfer eines Abstammungszeugnisses, Löschung eines Abstammungszeugnisses, Ablehnung eines Ausstellungsantrags eines Abstammungszeugnisses, für die Ausstellung einer Abstammungserklärung (Pedigree Statement), Ablehnung eines Antrags auf Transfer eines Abstammungszeugnisses, für jegliche Disziplinarverfahren oder auferlegte Strafen mit denen ein Mitglied oder eine Person sanktioniert wurden oder für jegliche andere Aktivitäten, die mit, durch oder im Auftrag der American Paint Horse Association durchgeführt wurden.

## **GR-050. Freistellung von Haftung**

---

- A. Die APHA oder, wenn vorhanden, ein weiterer Sponsor sind nicht haftbar für Verletzungen von Personen oder Verlust oder Schädigung von Eigentum während einer APHA-Veranstaltung. Jeder Besitzer, Vorsteller, Helfer oder Verlater soll davon absehen Ansprüche, Forderungen, Klagegründe und Aufwandsentschädigungen, einschließlich Anwaltskosten, die in irgendeiner Art und Weise durch das Handeln oder Unterlassen des Besitzers, Vorstellers, Helfers oder Verlater oder durch das von ihm/ihr gepflegte, beaufsichtigte oder kontrollierte Pferd entstehen, gegen die APHA, ihre Vorstandsmitglieder, Direktoren, und Angestellten vorzubringen. Das Vorliegen von unterschriebenen Melde- oder Verladeformularen gilt als Einwilligung die Bedingungen dieser Regel zu akzeptieren. Sollte ein Melde- oder Verladeformular nicht unterschrieben oder vorliegend sein, gilt das Betreten der Anlage oder des Verkaufsrings auf einer APHA-Veranstaltung durch den Vorsteller, Helfer, Besitzer oder Verlater als Einwilligung die Bedingungen dieser Regel zu akzeptieren.
- B. Ausschlussklausel für Haftung in Sicherheitsfragen bezüglich Show- oder Veranstaltungsteilnehmern:
1. Das Show-/Veranstaltungsmanagement ist verantwortlich für die Bedingungen auf den Show-/Veranstaltungsanlagen, einschließlich Arena und Abreiteplatz; das Verhalten und die Kompetenz der Show-/Veranstaltungsangestellten und anderer Repräsentanten; die Durchführung der einzelnen Programmpunkte einer Show/Veranstaltung; und alle weiteren Aspekte einer APHA-anerkannten Show/Veranstaltung.
  2. Die APHA hat keine Verpflichtungen oder Verantwortlichkeiten bezüglich Sicherheit auf einer Show/Veranstaltung gegenüber Teilnehmern oder dritten Parteien oder deren Pferden oder anderem Eigentum.
  3. Es gilt als ausdrücklich festgelegte Bedingung, die durch die Teilnahme an einer APHA-anerkannten oder gesponserten Show oder Veranstaltung akzeptiert wird, dass jeder Besitzer eines American Paint Horses, Vorsteller, Trainer oder Teilnehmer die Risiken einer solchen Teilnahme trägt und die APHA, Vorstandsmitglieder, Direktoren, Repräsentanten und Angestellte von jeglicher Haftung freistellt, wann oder wie auch immer ein Personen- oder Sachschaden aufgrund einer Teilnahme an einer Show/Veranstaltung, die durch die Show/Veranstaltung ausgerichtet wurde oder nur auf deren Anlage stattgefunden hat, entsteht.
  4. Da die APHA nicht die Aufsichtspflicht für Teilnehmer mit körperlichen oder geistigen Handicaps übernimmt, kann die APHA, wenn sie von einer körperlichen oder geistigen Behinderung eines Teilnehmers erfährt, dieser Person solange die Teilnahme an einer APHA-anerkannten Veranstaltung verweigern bis diese der APHA genügend schlüssige Informationen zukommen lassen hat, dass sie die körperlichen und geistigen Fähigkeiten besitzt an einer Veranstaltung teilzunehmen ohne ein Gesundheitsrisiko für sich selbst und/oder andere Teilnehmer der gewünschten Klasse darzustellen. Es liegt allein im Ermessen der APHA einer Person die Benutzung von Spezialausrüstung zur Verbesserung der körperlichen Fähigkeiten und Sicherheit in einer APHA-anerkannten oder gesponserten Show/Veranstaltung zu gewähren. (Siehe Regel SC-160.F.)

## **GR-055. APHA-Gelder**

---

- A. Jegliche Gebühren und Gelder fällig zur Zahlung an die APHA, sind bis zu ihrem Eingang Eigentum der APHA und sollten innerhalb einer dreißigtägigen Frist (30) bei der APHA eingehen. Die Vorstandmitglieder eines Clubs und/oder Personen, die für die Einziehung und Auszahlung dieser Gelder verantwortlich sind, sind persönlich haftbar und unterliegen zusätzlich den Regeln „Verstöße“ und „Disziplinarmaßnahmen“.
- B. Jegliche Gebühren und Gelder, die zur Zahlung an die APHA fällig werden, sind in US-Dollar zu zahlen.

## **GR-060. Verstöße**

---

- A. Jedes Mitglied kann vom Executive Director der Association suspendiert werden und die Privilegien der Association aberkannt bekommen, und jedem Nicht-Mitglied können die Privilegien der Association verweigert werden, wenn es fällige Beträge nicht an die APHA bezahlt. Das schließt ein, ist aber nicht beschränkt auf, das Paint Horse Journal, anerkannte Shows, ungedeckte Schecks für Startgebühren, Boxenmiete, Bearbeitungsgebühren, Stock Charge (Gebühr für die Rindernutzung) oder jede andere Gebühr, einschließlich Bankgebühren für zurückgesandte Schecks im Zusammenhang mit dem Vorstellen von Pferden, außerdem auch nicht rechtzeitig eingesandte Breeding Reports, DNA-Tests, Stallion Listing Cards oder ähnliche Gebühren. 15 Tage vor der Maßnahme des Executive Directors soll dem betreffenden Mitglied oder Nicht-Mitglied eine schriftliche Mahnung über den fälligen Betrag oder fehlenden Stallion Breeding Report geschickt werden und eine Ankündigung, dass Suspendierung oder Aberkennung der Privilegien der Association droht. Nach der Suspendierung wird der Name des Mitglieds/Nicht-Mitglieds ab der nächstmöglichen Ausgabe im Paint Horse Journal veröffentlicht. Jede Suspendierung oder Aberkennung der Privilegien der Association in dieser Beziehung soll enden, nachdem die Schuld beglichen wurde bzw. der geforderte Stallion Breeding Report oder die Listing Card beigebracht wurden. (Es treffen zu GR.070 A.-P. der Disziplinarmaßnahmen.)
- B. Um unportliches Verhalten oder andere Regelverstöße in einer APHA-anerkannten Show, Klasse oder Prüfung anzuzeigen, muss eine schriftliche Beschwerde mit Namen des Zuwiderhandelnden, Datum, Ort und Art des Verstoßes eingereicht werden. Die Beschwerde muss innerhalb von sechzig (60) Tagen nach der Show, Klasse oder Prüfung eingehen.

1. Führt die Anzeige zu einer Anhörung vor dem Executive Committee, muss die APHA den mutmaßlichen Zuwiderhandelnden von der Beschwerde(n) unterrichten und ihm Kopien der Beschwerde(n) zusenden.
- C. Sollte durch ein Gericht festgestellt werden, dass ein Vorstandsmitglied, Direktor, Mitglied oder ein anderer ernannter Offizieller eines anerkannten APHA Regional-Clubs, Gelder veruntreut hat, wird diese Person suspendiert, mit einem Bußgeld belegt oder ihr werden alle Privilegien der Association entzogen.
- D. Personen, ob Mitglieder oder Nicht-Mitglieder, werden soweit möglich disziplinarisch geahndet, wenn sie sich des folgenden schuldig gemacht haben: Nichtbezahlen von Beträgen, die der Association geschuldet werden, ungedeckte Schecks oder anderweitiges Nichtbezahlen von Startgebühren, Boxenmiete, Bearbeitungsgebühren im Zusammenhang mit dem Vorstellen von Pferden.
- E. Wenn jemand fälschlicherweise behauptet, dass ein APHA-Titel/-Award/-Punkte gewonnen wurde, bevor der Titel/Award/Punkte tatsächlich von der APHA verliehen oder aufgezeichnet wurde oder eine andere Titelbezeichnung als die offizielle durch die APHA-Regeln spezifizierte Titelbezeichnung verwendet, so kann die APHA die Registrierungspapiere für immer einziehen und den eingetragenen Besitzer mit Disziplinarmaßnahmen sanktionieren.
- F. Jedes Mitglied und Nicht-Mitglied, das in irgendeiner Weise gegen die Satzung, die Regeln oder Bestimmungen der APHA verstößt, dessen Praktiken in der Paint Horse-Zucht oder in der Bereitstellung von Informationen für die Unterlagen der APHA, oder dessen Verhalten die Ordnung, das Wohl oder Ansehen der Association gefährdet hat oder gefährden könnte, oder das von einem Gericht wegen Grausamkeit gegen Tiere verurteilt wurde, kann nachdem beglaubigte Beweise einer solchen Verurteilung vorliegen, durch das Executive Committee gerügt, suspendiert oder im Falle eines Mitglieds, der APHA-Mitgliedschaft entbunden werden, einschließlich, der Privilegien des Registrierens oder Besitzerwechsels in den Unterlagen der Association.
- G. Jedes Registrierungspapier bleibt Eigentum der Association. Ein Registrierungspapier wird beruhend auf den Angaben des eingereichten, schriftlichen Antrags ausgestellt und vom Besitzer zum Zeitpunkt des Fohlens bestätigt; und unter der Auflage, dass die Association laut ihren Regeln und Bestimmungen das Recht hat, das Papier zu korrigieren und/oder zu annullieren. Keine Person darf die Rücksendung eines Registrierungspapiers an die Association verweigern, wenn sie dazu aufgefordert wird, weder vor, nach oder bis zur Anhörung, die dazu dient, die Berechtigung der Registrierung in APHA-anerkannten Wettbewerben zu bestimmen. Das Registrierungspapier bleibt im Besitz der Association, bis die erbetene Rückgabe des Papiers endgültig beschlossen ist. (Siehe Regel RG-140.C.)
- H. Ein Besitzer kann mit Disziplinarmaßnahmen sanktioniert werden, wenn sein Pferd und eine dritte Partei, wie z.B. Trainer/Vorsteller, einer Wiederholungstat für schuldig befunden werden.

### **GR-065. Betrug**

---

- A. Niemand soll behaupten, dass das von ihm besessene oder versorgte Pferd registriert ist, außer es ist im offiziellen Stutbuch registriert.
- B. Keine Person, Firma oder Unternehmen darf falsche Zertifikate, die vortäuschen echt und von der Association offiziell herausgegebene zu sein, ausstellen, verkaufen, austauschen, ausgeben oder empfangen oder anbieten eines der genannten Dinge zu tun.
- C. Niemand darf ein Pferd unter einem anderen Namen, als dem registrierten oder gelisteten, auf einer Paint Horse-Veranstaltung oder einem Wettbewerb ankündigen oder starten.
- D. In einem Registrierungs-, Listing- oder Identifizierungszertifikat, das von der Association benötigt wird, dürfen außer durch die Association oder ihre offiziellen Vertreter keine Änderungen vorgenommen werden, und das auch nur nachdem nachgewiesen wurde, dass eine Änderung auf Grund von Farb- oder Abzeichenveränderungen, Fehler oder ähnliches nötig ist. Niemand darf ein Zertifikat, das von jemand anders als der Association oder in deren Auftrag verändert wurde, vorzeigen, ankündigen oder besitzen, einschließlich das ausgestellte Originalzertifikat oder Duplikatpapier, eine Fotokopie, gescannte Kopie oder ein Bild.
- E. Niemand darf in irgendeiner Art und Weise die natürlichen Abzeichen eines Pferdes verändern oder versuchen zu verändern oder zu verdecken, weder durch Operation, Färben oder jegliche andere Weise. Siehe auch Regel SC-080.A. zum Thema Veränderung des natürlichen äußeren Erscheinungsbildes eines Pferdes.
- F. Niemand darf ein anderes Pferd, als das, für welches das Zertifikat tatsächlich ausgestellt wurde, als registriertes Paint Horse ausgeben.
- G. Niemand darf einen APHA-Repräsentanten, APHA-anerkannten Richter oder jeglichen anderen Offiziellen auf einer APHA-anerkannten Veranstaltung bestechen oder versuchen zu bestechen.
- H. Verhalten, das unter GR-066. beschrieben und verboten ist.

### **GR-066. Unsportliches Verhalten**

---

- A. Das Verhalten von APHA-Mitgliedern, Nicht-Mitgliedern, Ausstellern, Trainern, Besitzern, Vertretern von Besitzern, Zuschauern und allen anderen Personen, die sich auf dem Showgelände oder den Showanlagen aufhalten, einschließlich auf Wettbewerben, welche die APHA anerkannt oder gesponsert hat oder die in Verbindung mit APHA-anerkannten oder -gesponserten (Geld oder Awards) Wettbewerben stattfinden, soll ordentlich, verantwortungsbewusst, sportlich und human im Umgang mit Pferden sein, damit die Show oder der Wettbewerb fair und sicher ablaufen kann.

1. Unsportliches oder verantwortungsloses Handeln oder jede andere Form von Fehlverhalten, das illegal, unanständig, profan, einschüchternd, bedrohlich, belästigend oder ungerechtfertigt ist, so wie die inhumane Behandlung von Pferden, ist verboten.
2. Weiterhin kann das Show Management Zuwiderhandelnde mit sofortiger Wirkung des Showgeländes oder der Showanlagen verweisen, um den ordentlichen Ablauf der Show zu gewährleisten. Anschließend sollte ein schriftlicher Bericht über den entsprechenden Vorfall an die APHA geschickt werden.

## **GR-067. Inhumane Behandlung**

---

- A. Niemand darf auf der Show-Anlage einschließlich der Ställe, Boxen, Parkplätze und Show-Arena ein Pferd auf inhumane Weise behandeln. Dazu gehört unter anderem:
  1. Anbringen eines Gegenstandes im Maul des Pferdes, der Unbehagen oder Schmerz verursacht;
  2. Verursachen von Unbehagen oder Schmerz durch das An- und/oder Ausbinden eines Pferdes in einer Box, einem Transporter, beim Longieren oder Reiten;
  3. Ablassen von Blut;
  4. Anwendung inhumaner Trainingsmethoden und -techniken; Barren oder Schlagen der Pferdebeine mit Gegenständen (z.B. Stangen mit Nägeln, Hindernisstangen usw.);
  5. Gebrauch inhumaner Ausrüstung, wie u.a. „Sägezahngebisse“ (saw tooth bits), Sprunggelenksfesseln, Vorderzeug oder Hackamore mit spitzen Nieten innen;
  6. Jegliche Vorrichtungen, die die Bewegung oder die Durchblutung der Schweiffrübe einschränken;
  7. Absichtliche inhumane Behandlung des Pferdes, die zu Blutungen führt.
- B. **Unverzügliche Meldung durch das Showmanagement.** Wenn ein Show-Offizieller eine inhumane Behandlung eines Pferdes feststellt, muss das Showmanagement dies unverzüglich der APHA melden.
- C. **Verhaltens einschätzung.** Der Standard, nach dem das Verhalten oder die Behandlung gemessen wird, ist, was eine vernünftige Person, die hinsichtlich der generell akzeptierten Trainingsmethoden und dem Vorstellen von Pferden informiert und erfahren ist, als grausam, missbräuchlich und inhuman bezeichnen würde. Siehe Regeln GR-060.I., GR-066.A.1., GR-070.A., GR-070.D, SC-075 und SC-160.Q.
- D. **Verantwortlichkeit des Besitzers, Trainers, Vorstellers.** Besitzer/Trainer/Vorsteller sind jeder für die Verfassung und die Behandlung eines Pferdes verantwortlich, das sich auf dem Show-Gelände einschließlich der Ställe, Boxen, Parkplätze und Show-Arena befindet. Der Besitzer/Trainer/Vorsteller ist für die Handlungen jedes und sämtlicher Mitarbeiter während ihrer Beschäftigung im Hinblick auf inhumane Behandlung verantwortlich.

## **GR-068. Verbotene Operative Eingriffe**

---

- A. Siehe Regel SC-080.A.

## **GR-070. Disziplinarverfahren**

---

- A. Jedes Mitglied kann gerügt, suspendiert, mit einem Bußgeld belegt oder aus der Association ausgeschlossen werden. Jedem Mitglied oder Nicht-Mitglied können einige oder alle Privilegien der Association verweigert werden. Jedes Registration Certificate kann annulliert werden, sollte nachgewiesen werden, dass das entsprechende Mitglied oder Nicht-Mitglied gegen die Satzung, Regeln und Bestimmungen der Association verstoßen hat. Siehe Artikel IX und Regel SC-120.D.
- B. Der Executive Director, seine Mitarbeiter und Beauftragten haben die alleinige Autorität mögliche Verstöße gegen die Satzung, Regeln und Bestimmungen der Association zu untersuchen. Mutmaßliche Verstöße oder Verstöße, die durch zuverlässige Tests geprüft werden können, oder Beschwerden gegen ein Mitglied können wie folgt angezeigt werden:
  1. Eine schriftliche Beschwerde, unterschrieben und datiert. Die Person, die die Beschwerde einreicht, muß damit rechnen, dass diese der involvierten Partei(en) bekannt gemacht wird, und dass sie, wenn erforderlich, auf einer Anhörung erscheinen muß.
  2. Der Executive Director und/oder das Executive Committee können, nachdem sie auf irgendeine Weise von einem mutmaßlichen Verstoß erfahren haben oder sich Informationen über einen Verstoß beschafft haben, Beschwerde einlegen oder ein Untersuchungsverfahren gegen jegliches Mitglied oder Nicht-Mitglied einleiten. Jedes Mitglied (Person), das an dem beanstandeten Vorgang als potentieller Zeuge beteiligt war, muß (persönlich oder per Telefonkonferenz) an der Anhörung teilnehmen, falls dies für notwendig erachtet wird.
- C. Wenn festgestellt wird, dass eine Anhörung erforderlich ist, muss der unter dem Verdacht der Regelverletzung stehenden Person mindestens 21 Tage vor der Anhörung eine Zeit und ein Ort mitgeteilt werden, an dem ihm durch das Executive Committee die Anschuldigungen mitgeteilt werden, Ort und Zeit genannt werden, an dem er selbst oder durch einen Anwalt angehört werden kann und Beweise für sich präsentieren kann, und die andere Partei und deren Beweise anhören kann.
  1. Der Executive Director hat die Autorität eine Anhörung anzusetzen, wenn er denkt, dass genügend Gründe für eine Anhörung vorliegen. Außerdem muss eine Anhörung stattfinden, wenn zwei Mitglieder des Executive Committee oder der Präsident dies für erforderlich halten.

2. Vier Mitglieder des Executive Committee stellen eine beschlussfähige Anzahl (Quorum) in einer Anhörung dar.
  3. Eine Zeugenaussage kann auch per Telefon gemacht werden. Eine Person, die ihre Aussage per Telefon machen möchte, sollte die involvierten Parteien mindestens fünf (5) Tage vor der angesetzten Anhörung schriftlich darüber informieren. Diese Bestimmung ist nicht dafür gedacht andere Vorgehensweisen bei der Zeugenaussage oder Beweisaufnahme einzuschränken oder auszuschließen.
  4. Vertagungen werden nicht gewährt, außer sie wurden mindestens sieben (7) Tage vor der Anhörung schriftlich erbeten und es liegt ein guter Grund für die Vertagung vor. Die Gewährung oder Verweigerung einer Vertagung liegt allein im Ermessen des Präsidenten.
  5. Die Entscheidungen oder Maßnahmen, die durch das Executive Committee getroffen werden, sind endgültig und für alle Parteien bindend.
- D. Bei einem Verstoß gegen APHA-Regeln oder Satzungen kann das Executive Committee, als Teil der Disziplinarmaßnahmen, die Teilnahme an APHA-anerkannten Wettbewerben zeitweilig oder auf unbestimmte Zeit verbieten, eine Gebühr erheben (siehe E. und F.); und kann den Zutritt auf das Showgelände verweigern.
- E. Bis zur endgültigen Anhörung durch das Executive Committee oder ein anderes zuständiges Komitee kann der Executive Director, durch schriftliche Mitteilung:
1. ein Mitglied zeitweilig suspendieren, d.h. ihm werden mit sofortiger Wirkung die Privilegien der Association aberkannt bis das Executive Committee die Sache angehört und weitere Disziplinarmaßnahmen getroffen hat; und
  2. die Registrierung des fraglichen Pferdes zeitweilig aufheben. Der Besitzer muss nach Aufforderung das Registration Certificate an den Executive Director aushändigen, d.h. ihm wird mit sofortiger Wirkung die Teilnahme an Association-anerkannten Wettbewerben verweigert bis das Executive Committee die Sache angehört und die Gültigkeit des Registration Certificate bestätigt hat.
  3. Siehe auch Regel SC-085.L. bezüglich zeitweiliger Show-Suspendierung.
- F. Während oder nach der Zeit, in der einer Person die Teilnahme an APHA-anerkannten Wettbewerben verweigert wurde, Mitgliedschafts-Privilegien jedoch nicht berührt wurden, gilt das folgende:
1. Diese Person darf nicht in APHA-anerkannten Wettbewerben oder in Wettbewerben, die durch APHA gesponsert wurden (Geld oder Awards) teilnehmen.
  2. Diese Person darf keine anerkannte Richter-Zulassung besitzen, als APHA Officer arbeiten, Mitglied des Executive Komitees oder des Board of Directors sein, noch irgendeine andere Zulassung der Association besitzen.
  3. Pferde, die im Namen einer solchen Person eingetragen oder ganz oder teilweise in deren Besitz sind, sind in einem APHA-anerkannten Wettbewerb nicht startberechtigt.
  4. Werden diese Einschränkungen und andere Bedingungen während des Zeitraums der Aberkennung der Privilegien nicht eingehalten, kann dies einen Grund für weitere Disziplinarmaßnahmen darstellen.
- G. Wurde ein Mitglied gerügt, suspendiert, ausgeschlossen oder mit einem Bußgeld belegt oder wurde ein Nicht-Mitglied durch den Executive Director zeitweilig suspendiert, können Name und Adresse des Mitglieds oder Nicht-Mitglieds bis zur Anhörung im Paint Horse Journal veröffentlicht und/oder in elektronischen Medien publiziert werden.
- H. Siehe SC-085.L. bezüglich zusätzlicher Regelungen.
- I. BEWÄHRUNG.
1. In der Bewährungszeit steht das Verhalten der betroffenen Person, bezüglich aller Aktivitäten im Zusammenhang mit der APHA, unter strenger Beobachtung. Eine Person, die gegen die Satzung, Regeln und Bestimmungen der APHA in der Bewährungszeit verstößt, muss mit strengeren Disziplinarmaßnahmen rechnen als sonst üblich.
  2. Mitglieder auf Bewährung sind keine vollberechtigten Mitglieder des Verbands. Sie erhalten den Mitgliedsstatus zurück, können an APHA-anerkannten Veranstaltungen teilnehmen und Geschäfte mit der APHA abwickeln. Sie können jedoch während dieser Zeit nicht als Officer oder Director amtieren, auf der Liste anerkannter Richter geführt werden oder während der Bewährung den APHA Professional Horsemen oder einem anderen Anerkennungsprogramm des Verbandes angehören. Nach Beenden der Bewährung kann das Mitglied die Vollmitgliedschaft zurückerhalten.
- J. Werden Disziplinarmaßnahmen gegen ein Mitglied oder Nicht-Mitglied ausgesprochen, sollen diese so schnell wie möglich im Paint Horse Journal und auf der APHA-Webseite veröffentlicht werden. In der Veröffentlichung soll auch die Nummer der verletzten Regel, aufgrund derer die Disziplinarmaßnahme verhängt wurde, angegeben werden.
- K. Vom Datum an dem eine Person suspendiert oder ausgeschlossen wurde oder APHA-Privilegien aberkannt bekommen hat bis zur Aufhebung der Suspendierung, soll zusätzlich zu anderen Regelungen dieses Rule Books oder Richtlinien der Association, folgendes gelten:
1. Diese Person ist in APHA-anerkannten Wettbewerben nicht startberechtigt und darf an ihnen nicht teilnehmen. Des weiteren darf diese Person während der Zeit der Suspendierung keine anerkannte Richter-Zulassung besitzen, als APHA Officer arbeiten, Mitglied des Executive Committee's oder des Board of Directors sein, noch irgendeine andere Zulassung der Association besitzen.



2. Diese Person und/oder ihr Ehepartner dürfen kein Pferd bei der APHA registrieren oder pachten oder ein registriertes Pferd auf ihren Namen, den Namen des Ehepartners oder eines minderjährigen Kindes (18 Jahre und jünger), das noch im gleichen Haushalt lebt, umtragen lassen.
3. Während des Zeitraums der Suspendierung werden für Transaktionen bei der APHA keine Schecks, Money Orders, Bargeld oder Kreditkarten von einer suspendierten Person, deren Ehepartner oder minderjährigem Kind (18 Jahre und jünger), das noch im gleichen Haushalt lebt, akzeptiert. Ausnahme: Zahlungen von offenen Gebühren oder Bußgeldern, die dazu dienen die Suspendierung aufzuheben oder um einen Transfer von Pferden aus dem Besitz einer suspendierten Partei zu bewirken, können akzeptiert werden (außer wenn diese Gebühren bereits durch die Partei bezahlt wurden).
4. Ein Pferd, von einem Hengst oder aus einer Stute, der/die im Besitz einer suspendierten Person oder deren Ehepartner ist, und dessen Zeugung zu oder nach dem Datum der Disziplinarmaßnahme stattgefunden hat, kann nicht registriert werden; sollte die Suspendierung jedoch auf Grund von Nichtzahlung von offenen Beträgen oder durch das Nicht-Einsenden eines Stallion Breeding Reports erfolgt sein, kann das Executive Committee nichtsdestotrotz den Registrierungsantrag annehmen, nachdem alle offenen Beträge bezahlt wurden oder der fehlende Stallion Breeding Report eingesandt wurde und für alle eventuell anfallenden zusätzlichen Kosten für eine solche Registrierung ebenfalls aufgekommen wurde. Außerdem kann das Executive Committee die Registrierung eines Pferdes, das während einer Suspendierung gezeugt wurde, erlauben, wenn es feststellt, dass eine dritte Person ungerechterweise durch eine Verweigerung der Registrierung bestraft werden würde.
5. Ein Pferd, das auf den Namen einer solchen Person oder deren Ehepartner eingetragen ist, darf nicht an APHA-anerkannten oder -genehmigten Wettbewerben, wie Shows oder Rennen, teilnehmen.
6. Unterschriften:
  - a. Die Association wird die Unterschrift einer solchen Person, deren Ehepartner oder minderjährigem Kind (18 Jahre und jünger), das noch im gleichen Haushalt lebt, auf Breeder's Certificates oder Stallion Breeding Reports, die ein Deckdatum während einer Suspendierung aufweisen, nicht akzeptieren.
  - b. Die Unterschrift einer solchen Person oder deren Ehepartner wird jedoch auf Transfer Reports akzeptiert, um einer suspendierten Person oder deren Ehepartner zu ermöglichen, ein Pferd in ihrem Besitz während des Suspendierungszeitraums auf eine andere Person zu übertragen.
7. Werbung:
  - a. Eine suspendierte Person oder jedes andere Nicht-Mitglied, dem die Privilegien aberkannt wurden oder dessen Ehepartner darf während des Zeitraums der Suspendierung weder im Paint Horse Journal werben, noch darf der Name der Person, deren Ehepartners oder minderjährigen Kindes (18 Jahre und jünger), das noch im gleichen Haushalt lebt, deren Logo oder Ranch-Name, in jeglichen Anzeigen oder Druckmedien im Paint Horse Journal während des Zeitraums der Suspendierung erscheinen, unabhängig von der Person, die die Anzeige aufgibt.
  - b. Machen es Redaktionsschluss oder andere Ursachen unmöglich eine Anzeige, die gegen Regel GR-070.K.6.a. verstößt, zu stoppen, wird diese Anzeige zum nächstmöglichen Zeitpunkt entfernt.
8. Schließt die gegen ein Mitglied oder Nicht-Mitglied verhängte Disziplinarmaßnahme, die Verweigerung des Zutritts und Aufenthalts auf Showanlagen mit ein, sollte es das Mitglied oder Nicht-Mitglied während des Zeitraums der Suspendierung unterlassen auf dem Showgelände einer APHA-anerkannten Show zu erscheinen.
- L. Werden diese Einschränkungen und andere Bedingungen während des Zeitraums des Ausschlusses, der Suspendierung oder der Aberkennung der Privilegien nicht eingehalten, kann dies einen Grund für weitere Disziplinarmaßnahmen darstellen.
- M. Schriftliche Pachtverträge, die dem APHA-Office vor dem Datum der Suspendierung zugestellt wurden und die das Pferd eines suspendierten Mitglieds betreffen, sind gültig und die Unterschrift des Pächters wird während des Zeitraums der Pacht akzeptiert, können jedoch danach nicht mehr erneuert werden. Suspendierte Mitglieder können in dem Zeitraum in dem ihnen die Privilegien der Mitgliedschaft aberkannt wurden, keine Pferde pachten oder verpachten.
- N. Die Vorschriften der Disziplinarregeln in denen die Vorgehensweise bezüglich Benachrichtigung und Anhörung geschildert werden, gelten auch für Anhörungen bezüglich Registrierungen und anderen nicht-disziplinarischen Angelegenheiten.
- O. Die Association hat folgende Vorgehensweise zu Gunsten der Mitglieder und zur Reduzierung der Kosten der Association für Rechtsstreitigkeiten, welche letztendlich durch in APHA-Aktivitäten involvierte Mitglieder und Nicht-Mitglieder getragen werden müssten, festgelegt. Durch Eintritt in die APHA stimmt jedes Mitglied, durch Kauf eines American Paint Horses jedes Nicht-Mitglied, das einen Registrierungsantrag oder andere Dokumente an die APHA sendet oder in APHA-anerkannten Wettbewerben teilnimmt, folgendem zu:
  1. Dass er/sie der Association die notwendigen Anwaltskosten, Gerichtskosten und alle weiteren Kosten zur Verteidigung der Rechtsstreitigkeit erstattet, wenn der Versuch eine Entscheidung, Maßnahme, Regel oder Bestimmung der Association aufzuheben gescheitert ist; und
  2. dass er/sie keine Maßnahmen gegen die Association, weder nach Gesetzes- noch Billigkeitsrecht, bei einem anderen als dem Gerichtshof in Tarrant County, Texas, ergreift.

Das generelle Benachrichtigungsverfahren

- P. Die Benachrichtigung, die durch diese Regeln und Bestimmungen gefordert wird, kann als Kopie der entsprechenden Person oder deren Anwalt zugestellt werden – entweder persönlich oder per Post (Porto im Voraus bezahlt und zugestellt zur letzten der APHA bekannten Adresse). Nach dem Abschicken, gilt die Benachrichtigung als „erhalten“, wenn sie bei der United States Mail eingegangen ist.

### **GR-071. Übertragungen per Fax**

---

- A. Die Mitarbeiter der APHA sind autorisiert, gefaxte Dokumente als Originaldokumente anzuerkennen, wenn nach Meinung des Mitarbeiters, der Sender 1.) die autorisierte, handlungsberechtigte Partei ist 2.) eine Partei ist, die wesentliches Interesse an dem entsprechenden Pferd hat, welche die Originaldokumente von der autorisierten Person bekommen hat und die somit die Echtheit der in ihrem Besitz befindlichen Dokumente zur Zufriedenheit des APHA-Mitarbeiters belegen kann.

# Registrierung

## **RG-000. Regeln und Bestimmungen für die Registrierung**

---

Die folgenden Regeln und Bestimmungen sind ab 1. Januar diesen Jahres gültig und demzufolge sind alle Regeln und Bestimmungen und Teile daraus, die bis dahin gültig waren, widerrufen.

**ACHTUNG! ANTRAGSTELLER SIND VERANTWORTLICH DAFÜR, ALLE REGISTRIERUNGSREGELN UND BESTIMMUNGEN ZU KENNEN!**

## **RG-010. Das Stutbuch (Stud Book)**

---

- A. Am 3. Juni 1965 haben sich die American Paint Stock Horse Association und die American Paint Quarter Horse Association zusammengetan und bilden seitdem die AMERICAN PAINT HORSE ASSOCIATION.
- B. Alle Tiere, die im APSHA- & APQHA-Register eingetragen sind behalten ihren jeweiligen Namen und ihre Nummer, wie dort registriert, und sollen nunmehr im offiziellen APHA Stud Book registriert werden.
- C. Das offizielle Stutbuch der APHA besteht aus den folgenden Registern, dabei hat jedes Register seine eigenen Qualifikationen, Voraussetzungen und Beschränkungen: Regular Registry, Solid Paint-Bred/Breeding Stock Registry, Identification Status Registry, Historical Appendix Registry, und International Appendix Registry.

## **RG-015. Abstammungsanforderungen**

---

- A. Ab dem 1. Januar 1980 müssen beide Elternteile aller Pferde, für die Registrierung bei der APHA beantragt werden sollen, eingetragen sein, entweder bei der APHA, APQHA, APSHA, AQHA, dem Jockey Club oder einem vom Jockey Club anerkannten ausländischen Vollblutverband.
- B. AQHA-Appendix und AQHA-nummerierte Stuten und Hengste sollen den gleichen Status für die Registrierung von Paint Fohlen besitzen. Registrierungsanträge von Pferden aus dem Vollblut-Register, AQHA nummerierten Teil und AQHA-Appendix-Stuten müssen mit einer Kopie des Registrierungszertifikats (Vorder- und Rückseite) der Stute eingereicht werden, um Abstammung und Besitz eindeutig nachzuweisen. Eine Eintragungsgebühr wird fällig, sollte das Fohlen das erste registrierte Fohlen der Stute sein. (Siehe Regel RG-055.C.4)

## **RG-020. Die Register**

---

### **A. REGULAR REGISTRY.**

1. Alle Pferde, die im Regular Registry registriert sind, werden durch eine permanente Registrierungsnummer identifiziert. Das Regular Registry beinhaltet:
  - a. Alle Paint-Hengste, -Stuten und -Wallache, welche die Anforderungen der Regel RG-015. und die Farbanforderungen der Regel RG-070.A-G. erfüllen.
  - b. Alle Pferde, die aus einer Anpaarung zweier Quarter Horses oder eines Quarter Horse und eines Vollblüters oder zweier Vollblüter resultieren, welche die Anforderungen der Regel RG-070.A-G erfüllen, müssen einen Abstammungsnachweis durch DNA-Test und einen DNA-Fellfarben-Test (eines APHA-anerkannten Labors), dessen Ergebnisse in den „Anmerkungen“ der Eintragungspapiere vermerkt werden, erbringen, bevor sie im Regular Registry eingetragen werden können.
    1. Wird ein Pferd als Nachkomme des AQHA Hengstes „Impressive“ registriert, kann ein HYPP (Hyperkalemische Periodische Paralyse) Test vor der Registrierung erforderlich sein. Ausnahme: Wurde das Elterntier, das von „Impressive“ abstammt, genetisch (HYPP N/N) getestet und kann nachweisen, dass es die Erkrankung nicht hat, ist ein Test nicht erforderlich. Ein Pferd, das homozygot positiv auf HYPP (H/H) getestet wurde, ist nicht für die Registrierung bei der APHA zugelassen.

### **B. SOLID PAINT-BRED REGISTRY.**

1. Das solid Paint-Bred Registry ist vorgesehen für die Erfassung der Abstammung von Hengsten und Stuten, die nicht den Farbbestimmungen (RG-070.A-G.) des Regular Registry entsprechen. Wallache sind nicht eintragungsfähig, abgesehen von Ausnahmen wie unter Regel RG-020.C.1. beschrieben. Die folgenden Pferde werden im regulären Stutbuch der Association als Breeding Stock Horses eingetragen:
  - a. Einfarbige Fohlen, die aus einer Anpaarung von zwei eingetragenen Paint Horses resultieren.
  - b. Einfarbige Fohlen, die aus einer Anpaarung resultieren von einem Paint Horse, eingetragen bei der American Paint Horse Association, der American Paint Stock Horse Association oder der American Paint Quarter Horse Association, und einem Quarter Horse, das bei der American Quarter Horse Association eingetragen ist, oder einem Vollblüter, der entweder beim Jockey Club eingetragen ist oder bei einem ausländischen, vom Jockey Club anerkannten, Vollblüterverband.
  - c. Alle Pferde, die vor dem 1. Januar 2006 registriert wurden und aus Anpaarung zweier Quarter Horses oder eines Quarter Horse und eines Vollblüters oder zweier Vollblüter, die mit ihrer jeweiligen Rasse nicht für die Registrierung berechtigt sind, resultieren, verbleiben klassifiziert als Breeding Stock/Identification Status.

2. Pferde, die im Breeding Stock Registry eingetragen sind, können nicht mit Pferden geshowt werden, die im Regular Registry eingetragen sind und haben auch nicht die gleichen Privilegien wie diese. Bezüglich Einschränkungen siehe Regel SC-165. und RA-000.D.
- C. IDENTIFIKATIONS-STATUS.**
1. Einfarbige Wallache, die zuvor als Hengste im Breeding Stock Registry eingetragen wurden (die nicht mindestens einen Paint-Elternteil besitzen), werden für den Identifikations-Status akzeptiert, wenn das Certificate of Registration und eine schriftliche Notiz mit dem Datum der Kastration eingesandt wird.
- D. INTERNATIONAL APPENDIX REGISTRY.** Die Appendix-Registrierung eines Hengstes oder einer Stute weist darauf hin, dass das Tier zur Zucht eines Nachkommen genutzt werden soll, welcher für die Registrierung bei der APHA mit allen Privilegien berechtigt ist. Die Registrierung eines Wallachs im Appendix Registry erfolgt nur für Performance-Zwecke.
1. Pferde, die bei einem von der APHA anerkannten internationalen Stutbuch-Register eingetragen sind, können zur Eintragung in das APHA International Appendix Registry berechtigt sein. Anerkannte internationale Stutbuch-Register (nachstehend bezeichnet als ‚International Registry‘ oder IR) sind Register, die ihr eigenes Stutbuch führen, die im Einklang mit den von der American Paint Horse Association (APHA) eingeführten Abstammungs- und Zuchtbestimmungen arbeiten, und deren Register genaue und vollständige Dokumente und Eintragungen enthalten. Die Anerkennung liegt im Ermessen der APHA. Zu Anforderungen hinsichtlich der Farbe siehe Regel RG-070.
    - a. Ein Pferd ist nicht zur Registrierung berechtigt, sollte es einen Überbiss, Monorchismus oder Kryptorchismus oder Eigenschaften einer anderen Rasse aufweisen (z.B. Appaloosa, Zug-, Klein- oder Gangpferderassen, usw.)
  2. Pferde, die in einem Land gehalten werden, welches ein eigenes International Registry besitzt, müssen ihrem Antrag auf Eintragung in den internationalen Appendix eine Kopie des Eintragungszertifikats hinzufügen, das vom IR des Landes ausgestellt wurde, in dem sich das Pferd aufhält. Zudem müssen der APHA die erforderlichen Zucht-, Abstammungs- und Identitätsnachweise sowie Fotos vorgelegt werden.
  3. Pferde, die in einem Land gehalten werden, welches kein eigenes IR besitzt, können sich direkt für die Registrierung im International Appendix Registry bewerben. Ein solches Pferd muss mindestens ein bei der APHA registriertes Elterntier haben (Regular Registry, Solid Paint-Bred, oder Breeding Stock). Das APHA-registrierte Elternteil muss durch ein APHA-anerkanntes Labor DNA-getestet sein.
  4. Einstufung im International Appendix. Pferde, die im International Appendix registriert sind, werden angemessen im Appendix eingestuft. Die Einstufung basiert auf den von APHA anerkannten Blutlinien innerhalb der Abstammung. Eine vollständige APHA-Eintragung kann bei Erreichen der anerkannten Einstufung gewährt werden.
  5. Besitzerwechsel. Wechselt der Besitzer eines im International Appendix registrierten Pferdes, muss ein ordnungsgemäß ausgefülltes und unterschriebenes Transferformular zusammen mit dem originalen Zertifikat und der entsprechenden Bearbeitungsgebühr eingereicht werden (Siehe Gebührenliste). Ist das Pferd auch in einem International Registry (IR) registriert, muss eine Kopie des IR-Registrierungszertifikats, das den Besitzerwechsel aufführt, eingereicht werden, bevor der Besitzerwechsel bei der APHA eingetragen wird.
  6. Die Registrierung eines Hengstes oder einer Stute im International Appendix weist darauf hin, dass das Tier zur Zucht eines Nachkommen genutzt werden soll, welcher für die Registrierung bei der APHA mit allen Privilegien berechtigt ist. Die Registrierung im International Appendix gestattet den betreffenden Pferden die Teilnahme an APHA-anerkannten Shows oder Veranstaltungen in ihrer jeweiligen Abteilung (Regular Registry oder Solid Paint-Bred). Ausnahme: Im International Appendix registrierte Pferde dürfen nicht an APHA-Shows oder Veranstaltungen in den USA oder Kanada **oder Europa (Zone 12)** teilnehmen.

### **RG-023. Pferde, die nicht für die Registrierung zugelassen sind**

---

- A. Verstorbene Pferde.
- B. Pferde, die Charakteristiken oder Unterscheidungsmerkmale einer anderen Rasse aufweisen, müssen aus dem Register entfernt werden oder sind von der Registrierung ausgeschlossen, oder sind von der Eintragung bei der Association ausgeschlossen oder müssen aus der Eintragungsliste der Association entfernt werden.
- C. Alle Pferde, die durch einen Clone-Prozess entstehen, sind nicht für die Registrierung berechtigt. Clonen ist definiert als jede Methode bei der genetisches Material einer unbefruchteten Eizelle oder eines Embryos entfernt und durch genetisches Material eines anderen Organismus ersetzt, zu dem genetischen Material eines anderen Organismus hinzugefügt oder anderweitig modifiziert wird, um ein lebendes Fohlen zu erzeugen.

### **RG-025. Gebühren – nur in U.S. Dollar**

---

- A. Alle Gebühren richten sich nach dem Datum des Poststempels (Freistempler sind nicht akzeptabel).
- B. Registrierungsgebühren für APHA-Mitglieder und Nichtmitglieder\*\*, außerdem verschiedene Gebühren für die Bearbeitung bestimmter Anfragen sind vorn im Regelbuch aufgelistet.
 

\*\* Wenn Unterlagen zur Bearbeitung eingereicht werden, kann die Mitgliedschaftsgebühr gezahlt werden. Ansonsten fällt die Gebühr für Nicht-Mitglieder an.
- C. **BEARBEITUNGSGEBÜHR (PROCESSING FEE).**

1. Wenn ein Antrag auf Registrierung eingegangen ist, überprüft und/oder vom Registration Department bearbeitet wurde und dann eine Annullierung des Vorgangs eingeht und die Registrierungsgebühr erstattet oder gutgeschrieben werden soll, wird eine **Bearbeitungsgebühr** einbehalten (siehe Gebührenliste). **MERKE: DIE BEARBEITUNGSGEBÜHR (OFFICE PROCESSING FEE) FÜR JEDE REGISTRIERUNGSGEBÜHR WIRD NICHT ERSTATTET (SIEHE GEBÜHRENLISTE VORN IM REGELBUCH).**
2. Eine Bearbeitungsgebühr wird für alle anderen Registrierungsarbeiten erhoben, die nicht vollständig bearbeitet werden.

#### D. EILZUSCHLAG (RUSH FEE).

1. Als Rush-Arbeiten gelten solche Registrierungspapiere oder Arbeiten, die in weniger als vier Wochen erledigt werden sollen (20 Arbeitstage), nachdem sie im Association Office eingegangen sind. Ein Eilzuschlag (Rush Fee) muss für **jeden** Registrierungsvorgang zusätzlich zur regulären Gebühr, dem Antrag oder Auftrag beigefügt werden. Ein Eilzuschlag **wird nicht erstattet**, wenn ein Registration Certificate oder Auftrag auf Grund von äußeren Umständen nicht bearbeitet werden konnte. Anfragen, die mit Express-Service bearbeitet werden sollen, müssen auf dem Umschlag deutlich mit „Rush“ gekennzeichnet sein und sollten Kontakt- und Mailadresse sowie eine tagsüber zu erreichende Telefonnummer enthalten.
2. Alle Eilzuschläge müssen durch einen garantierten Scheck, Money Order oder über Kreditkarte entrichtet werden. Die Bearbeitungszeit für Eil-Registrierungen beträgt mindestens zehn (10) Arbeitstage; für Eil-Besitzerwechsel mindestens fünf (5) Arbeitstage; für verschiedene andere Arbeiten (z.B. Duplikat-Zertifikate, Farbänderungen, Statusänderungen usw.) mindestens zehn (10) Arbeitstage ab dem Tag des Eingangs im APHA Office. Freie Zustellung per Brief oder Kopie als Fax ist eingeschlossen (siehe Gebührenliste vorn im Buch).

#### E. COMPUTER FLAGGING FEE.

Die APHA kann eine Gebühr für Notizen, Kommentare etc. erheben, die im APHA-Computer zu einem bestimmten Pferd oder Vorgang eingeben werden sollen.

### **RG-030. Mitgliedschaft**

---

- A. Der eingetragene Besitzer der Mutterstute zum Zeitpunkt des Abfohlens (OTF) muss eine Mitgliedschaft unter genau demselben Namen, Partnership-Namen oder Firmennamen haben (dazu die Unterschrift des autorisierten Vertreters), wie dieser auf dem Registrierungsantrag angegeben wird, andernfalls wird die Gebühr für NICHTMITGLIEDER berechnet. Mitgliedernamen dürfen 30 Zeichen (Buchstaben und Leerzeichen) nicht überschreiten. AUSNAHME: Wenn das Pferd im Namen eines anderen registriert werden soll, als dem Besitzer der Mutter zum Zeitpunkt des Abfohlens (OTF), muss dem unterschriebenen Antrag ein unterschriebener Transfer Report beigefügt werden sowie die Transfer-Gebühr. Der KÄUFER, der auf dem Transfer Report angegeben wird, muss ein Mitglied sein, sonst wird die Gebühr für NICHTMITGLIEDER berechnet (Siehe Regel RG-135.).
  1. Wenn ein registriertes Pferd in den Besitz einer anderen Person übergeht, muss der neue Besitzer (Käufer) unter dem gleichen Namen unter dem der Besitzwechsel erfolgt ist eine gültige Mitgliedschaft registriert haben, andernfalls wird die Gebühr für Nicht-Mitglieder berechnet.

### **RG-035. Unterschriftsvollmacht**

---

- A. Ist ein Tier im Besitz einer Firma, Ranch, Farm, Universität, Schule, Besitzergemeinschaft (Partnership – von verwandten oder nicht verwandten Personen) oder eines Clubs, muss der Association ein Autorisierungsformular vorliegen, aus dem hervorgeht, wer für die Körperschaft unterschriftsberechtigt ist. Eine schriftliche Unterschriftsvollmacht ist außerdem erforderlich, wenn ein einzelner Besitzer eine andere Person autorisieren will, für ihn/sie zu unterschreiben. Autorisierungsformulare (Authorization Forms) werden auf Anfrage vom APHA Office zugesandt (Gebühr für Eintragung der Unterschriftsvollmacht siehe Gebührenliste vorn im Buch).
- B. Ist ein Pferd auf einen Minderjährigen eingetragen, müssen alle Transaktionen, die mit dem Pferd zusammenhängen, auch von dem Minderjährigen unterschrieben werden. Die Unterschrift der Eltern oder eines gesetzlichen Vormunds werden von der Association nicht akzeptiert, außer es liegt bei der APHA eine Unterschriftsvollmacht, eine Vollmacht oder ein anderes rechtswirksames Dokument vor. Die Unterlagen sollten eine Geburtsurkunde mit dem Geburtsdatum des Minderjährigen und eine Erklärung oder rechtswirksames Dokument eines Elternteils oder des gesetzlichen Vormunds enthalten, dass er/sie im Namen des Minderjährigen zeichnungsberechtigt ist.
  1. Um eine Vormundschaft für einen Minderjährigen zu erwirken, muss ein entsprechendes Dokument eingereicht werden. Das Dokument muss durch das zuständige Gericht ausgestellt worden sein und muss eine beglaubigte Kopie sein. Soll die Vormundschaft aufgehoben werden oder der Vormund geändert werden, so muss ein neues Dokument eingereicht werden. Siehe Regel GR-020.K.1.
- C. **SYNDIKATSBIILDUNG.** Wird ein Pferd unter dem Namen eines Syndikats eingetragen, muss auch eine Unterschriftsvollmacht in den Akten vermerkt werden, die alle Partner, Besitzer oder Teilhaber des Syndikats auflistet, einschließlich Name, Adresse und Unterschrift. Diese Kontaktinformationen können dem vom APHA-Büro erhältlichen Formular beigefügt werden. Durch das Unterschreiben der beigefügten Kontaktinformationen

erklären sich alle Syndikatspartner mit der als Syndikatsleiter aufgeführten Person einverstanden. Der besagte Syndikatsleiter kann andere Personen autorisieren alle oder einige der aufgeführten Dokumente zu unterschreiben. Sollte der Syndikatsleiter durch eine andere Person ersetzt werden, muss die APHA schnellstmöglich über die Änderung informiert werden. Alle Syndikatspartner müssen dann ein neues Formular unterschreiben und somit den neuen Syndikatsleiter anerkennen. Nach Erhalt des neuen Formulars verlieren alle vorherigen Unterschriftsvollmachten ihre Gültigkeit (Datum des Eingangs beim APHA-Büro ist entscheidend); man beachte jedoch, dass Unterschriften von vormalig bevollmächtigten Personen für die Dauer für die sie autorisiert wurden ihre Gültigkeit behalten, unabhängig vom Eingangsdatum des unterschriebenen Dokuments.

- D. Bei Ableben des eingetragenen Besitzers eines Pferdes muss die Association oder der Repräsentant ein rechtswirksames Dokument (Testament, Schreiben der Nachlassverwaltung) vorliegen haben, in welchem der Agent oder der Vertreter des Nachlasses ausgewiesen ist, mit dem Originalzertifikat oder dem Siegel des Nachlassgerichts. Gibt es kein formelles Testament, muss eine beeidigte Erklärung über die Erbschaft (Affidavit of Heirship) von dem/den Erben ausgefüllt und notariell beglaubigt werden (Formular auf Anfrage kostenlos vom APHA Office erhältlich).
- E. Die Unterschriftsvollmacht kann durch schriftliche Mitteilung des eingetragenen Besitzers oder Pächters rückgängig gemacht werden. Ein solcher Widerruf wird an dem Tag wirksam, an dem er im APHA Office eingeht.
- F. Wenn eine Bevollmächtigung durch einen Pächter gegeben wird, bleibt diese so lange wirksam, bis der Widerruf oder die Mitteilung über die Beendigung des Pachtverhältnisses im Association Office eingeht.
- G. **AFFIDAVITS OF HEIRSHIP.** Gibt es keine formelle Abschrift des Testaments oder Nachlasses, ist ein „Affidavits of Heirship“-Formular auf Anfrage kostenlos vom APHA Office erhältlich. Es muss im Beisein eines Notars von allen Erben unterschrieben und mit einer beglaubigten Kopie der Sterbeurkunde und des Testaments eingereicht werden. Hinterlässt der Besitzer eines Pferdes kein Testament, wird ein Affidavit of Heirship akzeptiert. Es muss von allen gesetzlichen Erben des Verstorbenen unterzeichnet sein, und außerdem eine Kopie des Statutes beinhalten, die die gesetzlichen Erben als solche identifiziert. Im Affidavit of Heirship soll außerdem festgelegt werden, welche Person oder Personen von den Erben autorisiert werden im Namen des Verstorbenen Unterschriften zu leisten.

#### **RG-040. Registration Review Committee**

---

- A. Das Registration Review Committee besteht aus drei oder mehr Personen, die vom Executive Director bestimmt werden. Dieses Komitee ist verantwortlich für die Überprüfung von Registrierungsanträgen und für Probleme, die ihm vom Registration Department zugewiesen werden.

#### **RG-045. Registrierungsentscheidungen**

---

- A. Bei allen Fragen im Zusammenhang mit der Registrierung und den Daten der Association und bei allen disziplinarischen Maßnahmen liegt die Beweispflicht zur Beseitigung jedweden Zweifels bezüglich der Abstammung oder der Identität eines Pferdes beim Antragsteller, Besitzer, Pächter oder anderem Mitglied oder involvierten Mitgliedern, und die Entscheidung und Maßnahme des Executive Committees ist endgültig und für alle Parteien bindend.
- B. Bei allen Fragen bezüglich der Abstammung oder der Identifizierung eines Pferdes, bestimmt allein die APHA welche Maßnahmen und Dokumente notwendig sind, um die Abstammung oder die Identität des fraglichen Pferdes eindeutig zu klären.
- C. Bestehen Zweifel an der Abstammung oder Identität eines Pferdes, muss unter Aufsicht eines APHA-Repräsentanten Blut- oder DNA entnommen werden. Nachdem die Resultate eines jeden Tests und andere verfügbare Informationen in Betracht gezogen wurden, kann das Executive Committee notwendige oder angebrachte Korrekturen in den Aufzeichnungen bewilligen.
- D. Besitzt ein Pferd eine APHA-Registrierungsnummer und die Registrierungsnummer einer anderen Rasse, soll in allen Dokumenten die Paint (APHA)-Registrierungsnummer verwendet werden. (Siehe Regel RG-105.B. bezüglich AQHA- und Vollblut-Hengst-Listing-Bestimmungen.) Ein Deckschein (Breeder's Certificate) muss bereitgestellt werden. (Siehe RG-100. für weitere Erläuterungen und Ausnahmen.)
- E. AQHA-Appendix- und AQHA-nummerierte Hengste und Stuten haben den gleichen Status für die Registrierung von Paint-Fohlen. Anträge auf Registrierung von Pferden aus Vollblut-, AQHA-nummerierten- und AQHA Appendix-Stuten müssen zusammen mit einer Kopie des Registrierungszertifikats (Vorder- und Rückseite) der Mutterstute zwecks Blutlinien- und Besitznachweis eingereicht werden. (Siehe Regel RG-055.C.4.)

## **RG-050. Generelle Bearbeitungsprozedur bei Registrierungsanträgen**

---

- A. Wenn ein Antrag auf Registrierung von einer Person, von Personen oder von einer Firma eingehen (nachstehend Antragsteller genannt), wird der Antrag an das Registration Department weitergeleitet. Das Registration Department überprüft den Antrag und kann dann wie folgt verfahren:
  - 1. den Antrag zur Registrierung freigeben.
  - 2. zusätzliche Informationen anfordern und die weitere Bearbeitung bis zum Erhalt der Informationen aufschieben.
  - 3. den Antrag an das Registration Review Committee weiterleiten, falls es Anzeichen dafür gibt, dass die Registrierung nicht zulässig ist.
- B. Geht der Antrag zum Registration Review Committee (siehe Regel RG-040.), überprüft das Registration Review Committee den Antrag und kann wie folgt verfahren:
  - 1. den Antrag zur Registrierung freigeben.
  - 2. zusätzliche Informationen anfordern und/oder, wenn sinnvoll, die Möglichkeit einer Inspektion vor Ort anbieten und die Weiterarbeitung aufschieben, bis die Informationen eingegangen sind oder die Inspektion vor Ort erfolgt ist (siehe Regel RG-080. bezüglich Inspektionsablauf).
  - 3. den Antragsteller benachrichtigen, dass das Pferd nicht eintragungsfähig erscheint, den Grund dafür angeben und ihm die Möglichkeit einer Anhörung geben.
  - 4. Wenn Fotos mit der Registrierung eingereicht wurden, welche die Registrierungsberechtigung des Pferdes für das Regular Registry nicht eindeutig belegen, so registriert die APHA das Pferd im solid Paint-Bred Registry bis der Besitzer eine Statusänderung anfordert. Eine Statusänderung kann kostenlos bis zu 12 Monate nach dem Zeitpunkt der Registrierung erfolgen – wird der Status geändert, müssen alle zusätzlichen Kosten gezahlt werden. Nach 12 Monaten wird eine Statusänderungs-Gebühr fällig (siehe Regel RG-075.)  
Siehe Gebührenliste.
- C. Wenn der Antragsteller eine Anhörung wünscht, wird das Executive Committee eine Anhörung bezüglich einer möglichen Registrierung organisieren.

## **RG-055. Generelle Registrierung – Verantwortlichkeiten und Voraussetzungen**

---

### **A. VERANTWORTLICHKEITEN.**

- 1. Der eingetragene Besitzer der Stute zum Zeitpunkt des Abfohlens (OTF = Owner at Time of Foaling) ist verantwortlich für die Registrierung des Fohlens und wird als erster Besitzer des Fohlens auf dem Registrierungsantrag angegeben und im Registrierungspapier eingetragen.
  - 2. Wenn im gültigen Registrierungspapier der Mutterstute mehrere Besitzer eingetragen sind, erkennt die Association die Unterschrift eines jeden Besitzers auf dem Registrierungsantrag für das Fohlen an.
  - 3. Außerdem erkennt die Association die Unterschrift von einem der Partner an, wenn die Mutterstute einer Besitzergemeinschaft (Partnership) gehört. Wenn dies nicht erlaubt sein oder anderweitig limitiert sein soll, müssen die Partner der Association eine dementsprechende schriftliche Anweisung schicken.
  - 4. Einer der eingetragenen Besitzer der Mutterstute zum Zeitpunkt des Abfohlens muss einen Registrierungsantrag blanko unterschreiben und ist verantwortlich für die Dokumentation, die zur Eintragung des Fohlens eingesandt wird. Der ursprüngliche Besitzer (oder eingetragene Pächter) muss eine gültige Mitgliedschaft für das Jahr haben, in welchem der Antrag eingesandt wird, oder die Gebühr für Nichtmitglieder muss entrichtet werden.
- B. Werden Registrierungen oder Besitzerwechsel beantragt, muss der Antragsteller seine Mitgliedschaft unter genau demselben Namen beantragen, unter dem die Registrierung oder der Besitzerwechsel vorgenommen werden soll: entweder der gewünschte Personennamen, der genaue Name der Besitzergemeinschaft (Partnership) oder der Firmenname (der Name der Besitzergemeinschaft oder Firmenname zusammen mit der Unterschrift des autorisierten Vertreters, wie dieser auf den Registrierungsanträgen, Transfer Reports, Stallion Listing Cards etc. erscheinen muss. Merke: Die Unterschriftsautorisierung muss im APHA Office vorliegen, siehe Regel RG-035).
- C. **VORAUSSETZUNGEN.** Um ein Pferd bei der American Paint Horse Association registrieren zu lassen, muss derjenige, der zum Zeitpunkt des Abfohlens eingetragener Besitzer der Stute war, einen Registrierungsantrag (Registration Application) korrekt ausgefüllt und unterschrieben, einen kompletten Deckschein (Breeder's Certificate), die korrekte Registrierungsgebühr und die erforderlichen Fotos einschicken (siehe Regel RG-110.A.). Wenn ein Antrag ohne die erforderlichen Fotos und Gebühren eingeht, kann er nicht eher bearbeitet werden, bis die Gebühren oder Fotos nachgereicht wurden. Die Gebühren, die erhoben werden, richten sich dann nach dem neuen Poststempeldatum (Freistempler nicht akzeptabel). Die erforderlichen Fotos schließen die unter Regel RG-065. genannten ein. Belegmaterial, dass das Pferd die Farbanforderungen erfüllt (siehe Regel RG-070.) muss eingereicht werden. Solche Beweise schließen ein, sind aber nicht beschränkt auf, Fotos, welche die Größe des qualifizierenden Abzeichens zeigen und die Farbe der Pigmentierung unter dem qualifizierenden Abzeichen.
- 1. Der Antrag muss komplett sein, einschließlich Abstammung und Unterschriften. **Die Beweisspflicht liegt in jedem Fall beim Antragsteller, und alle Korrespondenz wegen zusätzlicher Informationen wird zunächst an den Antragsteller gerichtet.**

2. Damit ein Fohlen registriert werden kann, muss der Registrierungsantrag vom Besitzer der Mutterstute zum Zeitpunkt des Abfohlens ausgefüllt und unterschrieben werden oder vom Pächter der Mutterstute (wenn die Verpachtung bei der APHA eingetragen wurde) oder von einer Person, die autorisiert ist, für den Besitzer oder Pächter zu unterschreiben (wenn die Autorisierung bei der APHA aktenkundig gemacht wurde).
3. Ist das Vatertier (Sire) des zu registrierenden Fohlens ein im Regular Registry oder als Solid eingetragenes Pferd, dann ist ein Stallion-Listing notwendig, ein Stallion-Listing-Formular, ausgefüllt und unterschrieben vom Besitzer des Hengstes zum Zeitpunkt der Bedeckung, so dass der/die korrekten Besitzer dokumentiert sind, und die Listing-Gebühr (siehe Regel RG-105. und die Gebührenliste am Anfang des Rule Book).
  - a. Ist das Vatertier des zu registrierenden Fohlens ein gelistetes Quarter Horse, ein Appendix Quarter Horse oder ein vom Jockey Club anerkanntes Vollblut, dann ist ein Stallion-Listing notwendig einschließlich einer Kopie der AQHA/JC Registrierungspapiere (Vor- und Rückseite mit Nachweis des Besitzers), ein Stallion-Listing-Formular, ausgefüllt und unterschrieben vom Besitzer des Hengstes zum Zeitpunkt der Bedeckung, so dass der/die korrekten Besitzer dokumentiert sind, und die Listing-Gebühr (siehe Regel RG-105. und die Gebührenliste am Anfang des Rule Book)
  - b. Hengste, die Charakteristiken oder Unterscheidungsmerkmale einer nicht registrierungsberechtigten Rasse aufweisen, müssen aus dem Register entfernt werden oder sind von der Registrierung ausgeschlossen.
4. Ist das Muttertier (Dam) des zu registrierenden Fohlens ein Quarter Horse-Hengst, ein Appendix Quarter Horse-Hengst oder ein vom Jockey Club anerkannter Vollblüter, dann muss eine Fotokopie des Registrierungspapiers (Vorder- und Rückseite, so dass die Besitzverhältnisse ersichtlich sind), sowie zwei Fotos der Stute (linke und rechte Seitenansicht) eingesandt werden. Es muss eine Eintragungsgebühr (Enrollment Fee – siehe Gebührenliste am Anfang dieses Regelbuchs) gezahlt werden, wenn das Fohlen das erste eingetragene Paint Fohlen der Stute ist.
  - a. Stuten, die Charakteristiken oder Unterscheidungsmerkmale einer nicht registrierungsberechtigten Rasse aufweisen, müssen aus dem Register entfernt werden oder sind von der Registrierung ausgeschlossen.

## **RG-060. Berechnung des Alters**

- A. Das Alter eines Pferdes wird nach dem Kalenderjahr bestimmt, angefangen beim 1. Januar des Geburtsjahres. Während des gesamten Kalenderjahres, in dem ein Pferd geboren wurde, gilt es als Weanling (Saug- und Absatzfohlen); während des Kalenderjahres, das dem Geburtsjahr folgt, gilt es als Yearling (Jährling), unabhängig vom Geburtsdatum.
- B. Wenn ein Pferd nach den Unterlagen der Association fünfundzwanzig Jahre nach dem 1. Januar des Geburtsjahres gelebt hat und es in den letzten drei Jahren keine Anzeichen für Aktivitäten gegeben hat (Showing, Zucht, etc.), wird davon ausgegangen, dass es tot ist, und in seiner Akte wird es automatisch als tot gekennzeichnet. Nachzucht, die danach geboren wird, ist nicht eintragungsberechtigt und auch auf APHA-anerkannten Shows nicht startberechtigt. Ist das Pferd nicht tatsächlich gestorben, und der Besitzer wünscht die fortgesetzte Gültigkeit des Registrierungspapiers, so muss er sich mit der Association in Verbindung setzen und ausreichend beweisen, dass das Pferd noch lebt. Dies muss dann jährlich wiederholt werden.
- C. **ZAHNUNTERSUCHUNG.** Ein Pferd, dessen Alter laut Abstammungspapier nicht mit dem „Zahnalter“ übereinstimmt, ist bei APHA-anerkannten Wettbewerben nicht startberechtigt. Bei der Bestimmung des Zahnalters muss nach den offiziellen Bestimmungen der amerikanischen Fachtierärzte für Pferde vorgegangen werden.
  1. Jeder Vorsteller, Besitzer oder Trainer eines Pferdes muss der Überprüfung des Alters seines Pferdes zustimmen, sofern die Bitte durch einen APHA-Repräsentanten oder Show Manager gestellt wird. Eine Weigerung führt zur Disqualifikation des Pferdes in den laufenden und zukünftigen Wettbewerben und ist Grund für Ausschluss des Mitgliedes aus der APHA.
  2. Wenn bei der Überprüfung festgestellt wird, dass das Zahnalter nicht mit dem Geburtsdatum übereinstimmt, wird das Tier sofort für laufende und künftige Wettbewerbe gesperrt, bis das Executive Committee in einer Anhörung zu dem Fall entschieden hat.
  3. Der Vorsteller, Besitzer oder Trainer muss in diesem Fall unverzüglich die Registrierungspapiere dem APHA-Repräsentanten, Showmanager oder Ringsteward aushändigen. Die Papiere müssen zusammen mit der beglaubigten Aussage des Prüfers an die Geschäftsstelle der APHA (Executive Director) eingeschickt werden.
  4. Das Executive Committee legt Zeit und Ort der Anhörung fest, bei der der Besitzer und/oder der Züchter des Pferdes Beweise für die Richtigkeit des Geburtsdatums vorlegen können. Falls keine ausreichenden Beweise vorgelegt werden, wird die APHA die Abstammungspapiere für ungültig erklären und geeignete Maßnahmen gegen die betroffene(n) Person(en) ergreifen.
  5. Ist die Abstammung bewiesen, die Altersdiskrepanz jedoch nicht geklärt, kann das Executive Committee eine geeignete Notiz auf dem Certificate machen, dass das Pferd zur Zucht zugelassen ist, jedoch nicht in APHA-anerkannten Events starten darf.
- D. **ABSTAMMUNGSNACHWEIS.** Jedem Pferd, das zum Zeitpunkt der Registrierung zehn Jahre oder älter ist, muss seine Abstammung nachgewiesen werden. Stehen Sire oder Dam für den Nachweis nicht zur Verfügung



und es kann somit kein Genotyp durch Abstammung oder DNA-Tests (mitochondrial) hergeleitet werden, dann ist das Pferd nicht registrierungsberechtigt.

### **RG-065. Anforderungen an die Fotografien**

---

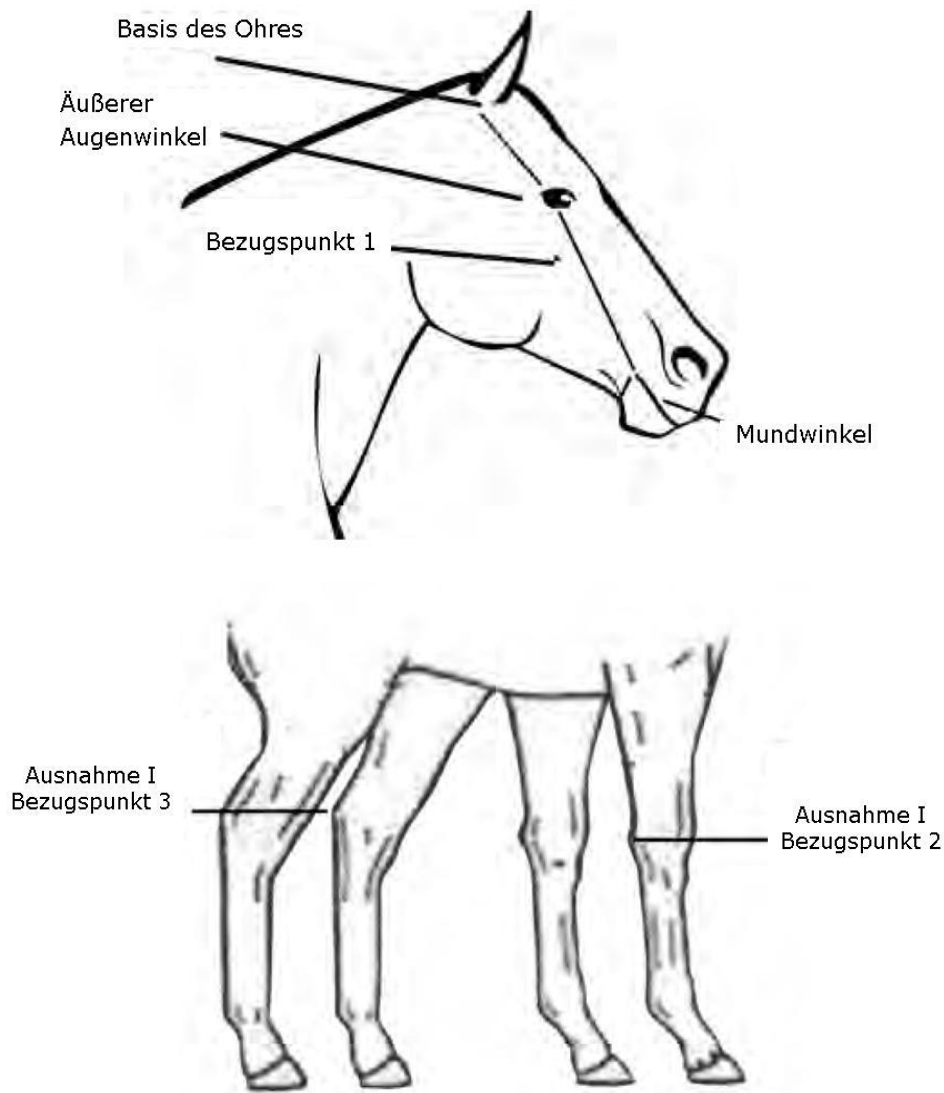
- A. Allen Anträgen auf Registrierung müssen vier (4) deutliche Fotografien beigelegt sein (siehe Regel RG-055.C.) - jeweils ein Foto jeder Seite des Pferdes, eine direkte Vorder- und Rückseitenansicht. Die Fotos werden dauerhaft archiviert. Gute, deutliche Farbbilder sind vorzuziehen. Beschneiden Sie die Fotos nicht. Polaroid- und Digital-Fotos können akzeptiert werden, werden aber nicht empfohlen. Unentwickelte Filme oder Fotos auf Disketten werden für Registrierungszwecke nicht akzeptiert. Wenn Polaroid-Fotos verwandt werden, müssen sie entsprechend haltbar gemacht werden und frei von Materialrückständen sein. Polaroid-Fotos sollten nicht auf Karton aufgezogen sein. Die maximale Größe der Fotos sollte 10cm x 15cm nicht überschreiten.
- B. Stehen Sie zirka 4,50m vom Pferd entfernt, wenn sie die Fotos aufnehmen, so dass das ganze Pferd auf dem Foto sichtbar ist.
- C. Wenn das „natürliche Paint-Abzeichen“, von dem angenommen wird, dass es das Pferd für das Regular Registry qualifiziert, von minimaler Größe ist, oder wenn es auf den vier Fotos nicht klar erkennbar ist, müssen zusätzliche Fotos eingesandt werden.
1. Die zusätzlichen Fotos müssen von guter Qualität sein (deutlich und scharf). 35mm-Fotos werden empfohlen, da mit Polaroid-Fotos oftmals keine deutlichen Bilder erzielt werden. Digital-Fotos könnten für die Bestimmung der Registrierfähigkeit nicht akzeptiert werden.
  2. Es muss sorgfältig darauf geachtet werden, dass die Fotos deutlich alle weißen Abzeichen zeigen, dass die Stelle, die fotografiert wird, sauber ist und dass der qualifizierende Flecken deutlich erkennbar ist. Es kann nötig sein, zu lange Haare an der Stelle abzuschneiden. Rasieren Sie den Flecken nicht.
  3. Die zusätzlich eingereichten Fotos sollten enthalten:
    - a. Ein Foto aus größtmöglicher Nähe, bei dem aber das ganze Abzeichen vollständig zu sehen ist.
    - b. Ein Foto aufgenommen mit einem Lineal neben dem potentiellen qualifizierenden Flecken für Größenvergleiche. Stellen Sie sicher, dass die Skala des Lineals deutlich sichtbar ist und dieses so gehalten wird, dass es den Blick auf die potentielle qualifizierende Stelle nicht verdeckt. Das Foto muss so aufgenommen werden, dass potentielle qualifizierende Stelle und Lineal deutlich sichtbar sind. Der äußere Umfang der potentiell qualifizierenden Stelle muss genau bestimmbar sein.
    - c. Das letzte Foto soll deutlich die unpigmentierte Haut unter dem weißen Abzeichen zeigen. Es kann nötig sein, die Haare an der Stelle mit einer chirurgischen Klinge abzuschneiden oder die Stelle zu rasieren, damit die unpigmentierte Haut sichtbar wird. Sind die Haare auf dem qualifizierenden Abzeichen kurz, kann die unpigmentierte Haut eventuell sichtbar gemacht werden, wenn die Stelle nass gemacht wird. **Auf keinen Fall darf dieses Foto zuerst gemacht werden.** Kurzes Abschneiden oder Rasieren der Stelle lässt die Konturen des Fleckens verschwinden und macht es unmöglich, die anderen erforderlichen Fotos aufzunehmen.
- D. Für die Breeding Stock-Anträge sind vier (4) Fotografien für Identifizierungszwecke erforderlich (siehe RG-065.A. bezüglich der spezifischen Anforderungen an die Fotografien).

### **RG-070. Anforderungen bezüglich der Farbe**

---

- A. Ein Pferd, das die Anforderungen an die Abstammung aus Regel RG-015. erfüllt, muss ein eindeutiges „natürliches Paint-Abzeichen“ aufweisen.
- B. Im Zusammenhang mit dieser Regel bedeutet „natürliches Paint-Abzeichen“ mindestens einen Fleck von weißen Haaren in der geforderten Größe, dessen darunter liegende Haut zumindest zum Teil unpigmentiert ist, der mit der Grundfarbe des Fells kontrastiert und der bereits bei der Geburt des Pferdes vorhanden war. Dieser durchgehend weiße Fleck muss innerhalb der vorgeschriebenen Zone liegen, welche in der Illustration abgebildet ist. Sollte das Fell des Pferdes überwiegend weiß sein, bedeutet die Bezeichnung „natürliches Paint-Abzeichen“ mindestens einen kontrastierenden Fleck von farbigen Haaren in der geforderten Größe, mit einem Anteil pigmentierter Haut darunter liegend, der bereits bei der Geburt des Pferdes vorhanden war. Dieser farbige Fleck muss innerhalb der vorgeschriebenen Zone liegen, welche in der Illustration abgebildet ist.
- C. Das unter B. erwähnte „natürliche Paint-Abzeichen“ muss mindestens 5cm groß sein und innerhalb der abgebildeten Zone liegen.

Abbildung A



- D. Die „natürlichen Paint-Abzeichen“ eines Pferdes, dessen Eltern beide, wie in Regel RG-015. beschrieben, registriert sind, können **wie folgt** an beliebiger Stelle am Körper oder an den Beinen des Pferdes sein:
1. Hinter Bezugspunkt 1. Bezugspunkt 1 verläuft von der Basis des Ohres horizontal nach vorn zur Basis des anderen Ohres, von der Basis des Ohres zum äußeren Augenwinkel und weiter zum Maulwinkel, dann vom Maulwinkel unter dem Kinn zum anderen Maulwinkel; oder
  2. Über Bezugspunkt 2. Eine horizontale Linie, die um das Zentrum des Karpalgelenks verläuft (das Zentrum des Karpalgelenks wird ermittelt indem man den knöchernen Vorsprung auf der Hinterseite des Karpalgelenks als Ausgangspunkt nimmt und dann eine horizontale Linie um das Karpalgelenk zieht).
  3. Über Bezugspunkt 3. Eine horizontale Linie, die um das Zentrum des Sprunggelenks verläuft (die Sprunggelenkslinie wird ermittelt indem man den knöchernen Vorsprung auf der Hinterseite des Sprunggelenks als Ausgangspunkt nimmt und dann eine horizontale Linie um das Sprunggelenk zieht).
  4. Das „natürliche Paint-Abzeichen“ muss nicht unbedingt aus einer stehenden Position neben dem Pferd zu erkennen sein.
  5. Zu den Stellen, an denen weiße Abzeichen nicht zur Registrierung berechtigen, gehören u.a. die folgenden:
    - a. Augäpfel
    - b. Schamlippen
    - c. Schlauch
    - d. innerhalb der Vorhaut, ohne physische Manipulation des Bereichs nicht sichtbar.
- E. Weist ein Pferd mit zwei bei der APHA registrierten Eltern nicht ein natürliches Paint-Abzeichen (wie im obigen Abschnitt B-C beschrieben) auf oder kann die Berechtigung nicht aufgrund von Fotografien festgestellt werden, wird der Regular-Registry-Status gewährt, wenn das Pferd ein Paint-Merkmal (siehe Abschnitt G unten) besitzt UND ein von der APHA anerkannter Gentest bestätigt, dass das Pferd mindestens ein Gen für das Paint-Muster trägt.

- F. Pferde, die das Tobiano-Gen tragen (mit Bestätigung durch einen DNA-Test eines von der APHA anerkannten Labors) müssen mindestens ein APHA-registriertes Elternteil und eine Paint-Eigenschaft aufweisen (wie unter H. beschrieben).
- G. Um für das Regular Registry eintragungsberechtigt zu sein, muss ein Pferd ein zusätzliches Paint Horse-Merkmal besitzen (siehe Regel RG-070.H.), welches nicht aus normaler stehender Position sichtbar sein muss, wenn dieses „natürliche Paint-Abzeichen“:
1. AUSNAHME I: als Verlängerung eines weißen Stiefels auftritt und über den Bezugspunkt 2 oder Bezugspunkt 3 hinausreicht. Das „natürliche Paint-Abzeichen“ muss mindestens 5cm (entweder horizontal oder vertical) über die Bezugslinie hinausragen, durchgehend weiß sein und etwas unterliegende unpigmentierte Haut aufweisen.
  2. AUSNAHME II: als Verlängerung eines Kopfabzeichens über den Bezugspunkt 1 hinaus auftritt (horizontal oder vertikal). Das „natürliche Paint-Abzeichen“ muss mindestens 5cm (entweder horizontal oder vertical) hinter Bezugspunkt 1 hinausragen, durchgehend weiß sein und etwas unterliegende unpigmentierte Haut aufweisen.
- H. Zusätzliche Paint Horse-Merkmale, die im Zusammenhang mit dieser Regel zur Registrierung relevant sind, sind untenstehend aufgelistet. Diese Merkmale allein qualifizieren ein Pferd nicht für die Registrierung im Regular Registry.
1. Weiße Beinabzeichen, die über Carpal- und Sprunggelenk hinausreichen.
  2. Blaue Augen, auch Glas-, Birk- oder Fischaugen genannt.
  3. Laterne oder weißes Gesicht, das über eine Linie hinausreicht, die vom inneren Augenwinkel zum inneren Nüsternwinkel verläuft.
  4. Weiß auf dem Unterkiefer oder auf der Unterlippe.
  5. Blaue Zone um ein „natürliches Paint-Abzeichen“ herum.
  6. Zweifarbige Mähne, wovon eine der Farben ein natürliches Weiß ist.
  7. Dunkle Flecken oder Punkte innerhalb weißer Abzeichen am Kopf oder an den Beinen.
  8. Weiße Flecken in der nicht sichtbaren Zone, mit Ausnahme des Kopfes, die völlig von einer kontrastierenden Fellfarbe umgeben sind.
  9. Eine kontrastierende Stelle zur Grundfarbe des Felles innerhalb der nicht sichtbaren Zone, einschliesslich des Kopfes, bei einem überwiegend weißen Pferd.
  10. Ist mindestens eines der zwei (2) Paint-Elternteile ein Tobiano oder Tovero, können auch weiße Beine unterhalb des Vorderfußwurzelgelenks und des Sprunggelenks, zwei Farben in Mähne oder Schweif (davon eine Naturweiß), Tintenflecken/Pfotenabdruck und/oder Flecken am Kronrand als zu berücksichtigende Merkmale in Frage kommen.
- I. Jedes Pferd, das im Regular Registry eingetragen ist und die Farbbestimmungen nur knapp erfüllt oder Abzeichen hat, die nicht ohne weiteres zu sehen sind, oder sich gemäß Regel RG-070.F qualifiziert hat, soll in seinem Registrierungspapier unter „Remarks“ einen Vermerk eingetragen bekommen, mit dem die Größe und die Position des qualifizierenden Abzeichens beschrieben wird. Wenn es begutachtet wurde, soll das Datum der Begutachtung angegeben werden.

## **RG-075. Status-Änderungen**

- A. Wenn ein Pferd im Breeding Stock Registry eingetragen wurde und später ein weißes Abzeichen entdeckt wird, von dem der Besitzer meint, dass dieses das Pferd für das Regular Registry qualifizieren würde (siehe Regel RG-070.), muss der Besitzer folgende Unterlagen einreichen:
1. Das Breeding Stock-Registrierungspapier (Registration Certificate).
  2. Gute, deutliche Farbbilder, welche klar die Stelle zeigen, die das Pferd für das Regular Registry qualifizieren könnte. Solche Bilder sollten ein Foto einschließen, welches für das neue Registrierungspapier geeignet ist, und eine Nahaufnahme des/der fraglichen Flecken(s), welches deutlich die Größe desselben/derselben zeigt und außerdem die Ausdehnung der darunter liegenden unpigmentierten Haut.
  3. Eine unterschriebene „unpigmentierte Haut“-Erklärung (unpigmented skin statement), erhältlich auf Anfrage bei der APHA, durch die attestiert wird, dass der Fleck, der das Pferd für das Regular Registry registrierfähig macht, ein „natürliches Paint-Abzeichen“ ist mit darunter liegender unpigmentierter Haut, mit dem das Pferd bereits geboren wurde.
  4. Die Gebühr für die Status-Änderung (siehe Gebührenliste vorn im Regelbuch). Wenn entschieden werden sollte, dass das Pferd nicht registrierfähig im Regular Registry ist, wird die Gebühr für die Status-Änderung, abzüglich einer Bearbeitungsgebühr, rückerstattet. Wenn das Pferd ins Regular Registry akzeptiert wird, wird ein neues Registrierungspapier erstellt.
  5. Ein Foto, welches für das neue Registrierungspapier geeignet ist. Das Foto sollte eine direkte Seitenansicht sein (möglichst der Seite, die das Paint-Abzeichen trägt). Die maximale Größe des Fotos ist 10cm x 15cm. Fotos dürfen in keiner Weise bearbeitet werden.
  6. Siehe Regel SC-050.C.

## **RG-080. Inspektions-Bestimmungen**

---

- A. Immer wenn dem Registration Review Committee nicht möglich ist, anhand von Fotos klare Entscheidungen wegen der Registrierungsfähigkeit eines Pferdes zu treffen bezüglich der Art und Größe eines Abzeichens, des Aussehens der kontrastierenden Farbe oder der unterliegenden Haut, kann eine visuelle Inspektion notwendig sein, bevor der Registrierungsantrag weiter bearbeitet werden kann. In solchen Fällen muss der Besitzer des fraglichen Pferdes eine Inspektionsgebühr entrichten und die Fahrtkosten und Spesen des zugeteilten Inspektors zahlen.
- B. Das Executive Committee setzt die Personen ein, die als Inspektoren fungieren.
- C. Nachdem eine Inspektion durchgeführt wurde muss der Inspektor einen kompletten Bericht über das fragliche Pferd ausfüllen und diesen an das Registration Review Committee senden.
- D. Ein Inspektor soll mit keiner Person über diesen Bericht sprechen, außer mit Sachbearbeitern der APHA oder deren Repräsentanten. Jeder Inspektor, der diese Regel missachtet, muss mit disziplinarischen Maßnahmen rechnen.

## **RG-085. Unnatürliche Abzeichen**

---

- A. Ein unnatürliches Abzeichen gilt nicht als qualifizierender Fleck bezüglich der Registrierung eines Pferdes bei der American Paint Horse Association. Im Zusammenhang mit dieser Regel ist jedes Abzeichen ein unnatürliches, das bei der Geburt noch nicht vorhanden war. Brandzeichen und Tätowierungen werden als zusätzliche Identifizierungs-Merkmale und nicht als unnatürliche Abzeichen angesehen.
- B. Niemand darf ein Pferd mit einem unnatürlichen Abzeichen versehen.
- C. Unpigmentierte weiße Haut oder weiße Haare, die das Pferd bei seiner Geburt nicht gehabt hat, dürfen in keinem Fall bei der Bewertung der Registrierfähigkeit eines Pferdes berücksichtigt werden und müssen auf dem Registrierungsantrag notiert werden.
- D. Die Association kann eine visuelle Inspektion und/oder Haar- und Hautproben fordern, bevor ein Pferd bei der American Paint Horse Association eingetragen wird. Alle Kosten, die für die Proben anfallen, müssen vom Antragsteller getragen werden, und das Pferd wird nicht registriert, bevor solche Kosten beglichen wurden. Die APHA kann eine angemessene Vorauszahlung verlangen, bevor Vorkehrungen für eine Inspektion getroffen werden.
- E. Immer, wenn die Association Grund hat anzunehmen, dass ein Pferd, welches bei der American Paint Horse Association registriert ist, ein unnatürliches Abzeichen hat oder haben könnte, kann die Association die Untersuchung von Haar- und Hautproben des Pferdes verlangen. Haar- und Hautproben werden von einem anerkannten Tierarzt genommen und zur Analyse an ein von der American Paint Horse Association anerkanntes Labor geschickt.
- F. Das Registrierungspapier eines Pferdes kann jederzeit für ungültig erklärt werden, wenn der Besitzer, Trainer oder Pächter sich weigert, das Pferd für eine visuelle Inspektion durch einen Repräsentanten der American Paint Horse Association verfügbar zu halten oder für die Entnahme von Haar- oder Hautproben durch einen anerkannten und von der APHA bestimmten Tierarzt.
- G. Wird festgestellt, dass ein unnatürliches Abzeichen Bestandteil eines qualifizierenden Abzeichens eines Pferdes ist, wird seine Registrierung abgelehnt, oder, wenn es bereits registriert wurde, wird sein Registrierungspapier ungültig gemacht. Jede Person, die bei der Applikation eines unnatürlichen Abzeichens, egal wo am Pferd, involviert war oder bei der Registrierung oder dem Versuch der Registrierung eines Pferdes mit unnatürlichen Abzeichen, unterliegt den disziplinarischen Maßnahmen der Association.
- H. Die Entscheidung des Executive Committees bezüglich unnatürlicher Abzeichen und verwandter Angelegenheiten ist endgültig und für alle Parteien bindend.

## **RG-090. Namensgebung eines Pferdes**

---

- A. Jedem zur Registrierung angemeldeten Pferd muss ein Name gegeben werden, der für die APHA akzeptabel ist, nicht länger als einundzwanzig (21) Zeichen (Buchstaben und Leerzeichen) ist und nicht mit einem anderen, bereits bei der APHA registrierten Pferd identisch ist oder verwechselt werden kann.
- B. Die Verwendung von Arabischen oder Römischen Zahlen oder Satzzeichen, d.h. Apostrophen, ist nicht erlaubt.
- C. Ein Name kann ab Eingang einer schriftlichen Anfrage für ein (1) Jahr reserviert werden. Eine Registrierungsgebühr für den Namen von \$100 muss für jede schriftliche Anfrage entrichtet werden. Wird der Name nicht innerhalb eines Jahres genutzt, wird er ohne Ankündigung wieder freigegeben, außer er wird erneut vor Ablauf der Reservierung für ein weiteres Jahr reserviert und die Gebühr von \$100 wird erneut entrichtet.

## **RG-095. Bestimmungen zu Namensänderungen**

---

- A. Auf Wunsch kann der Name eines registrierten Pferdes geändert werden, wenn das Originalpapier sowie ein zusätzliches Foto für das neue Zertifikat eingesandt werden und die entsprechende Gebühr entrichtet wird. Der Name eines Pferdes kann auf keinen Fall geändert werden, wenn folgendes zutrifft:
  - 1. Es hat an einem APHA-anerkannten Rennen teilgenommen, oder
  - 2. Es hat an einer APHA-anerkannten Show teilgenommen und hat dabei

- a. einen oder mehrere Punkte errungen;
- 3. Es hat einen Rekord in APHA-anerkannten Programmen ohne Punkte errungen, wie z.B. in der Paint Alternative Competition (PAC) oder Ride America.
- 4. Es hat registrierte Nachzucht, oder
- 5. Es erscheint in bei der APHA eingereichten Zuchtdokumenten.
- B. Nach Erhalt des Antrags auf Namensänderung, schickt die APHA Affidavits an den/die vorherigen Besitzer. Nachdem alle Affidavits korrekt ausgefüllt, unterschrieben und notariell beglaubigt zur APHA zurückgesandt wurden, wird die Association die Namensänderung vornehmen.
- C. Express-Service kann im Fall einer Namensänderung nicht geboten werden.

### **RG-100. Breeder (Züchter) und Breeder's Certificate (Deckschein)**

- A. Als Breeder (Züchter) eines Pferdes gilt der, der zum Zeitpunkt der Bedeckung als Besitzer der Mutterstute eingetragen war, ausgenommen, wenn eine Stute zu dem Zeitpunkt verpachtet war (und eine schriftliche Erklärung des Verpächters zum Zeitpunkt der Registrierung bei der APHA vorliegt) – in diesem Fall wird der Pächter als Züchter eingetragen.
- B. Ein Breeder's Certificate (Deckschein), unterschrieben vom eingetragenen Besitzer/Besitzern des Hengstes (Sire) zum Zeitpunkt der Bedeckung muss zusammen mit dem Antrag auf Registrierung eingesandt werden. Die Daten auf dem Breeder's Certificate müssen mit denen auf dem Stallion Breeding Report übereinstimmen, sonst kann der Leiter des Registration Departments ein korrigiertes Breeder's Certificate und/oder Stallion Breeding Report fordern, je nachdem welches erforderlich erscheint.

#### **AUSNAHME:**

- 1. Ist der Antragsteller zum Zeitpunkt der Bedeckung eingetragener Besitzer von Hengst und Stute, ist kein Breeder's Certificate erforderlich.
- 2. Soll der Antrag auf Registrierung durch den APHA-Online-Service erfolgen, muss die Nachzucht durch den Hengstbesitzer freigegeben werden („release of breeding“) bevor der Antrag auf Online-Registrierung gestellt wird. Die Freigabe der Nachzucht durch den Hengstbesitzer kann entweder Online oder durch das Einreichen des unterschriebenen Deckscheins beim Online-Team zur internen Freigabe erfolgen.
- C. Kommt ein gepachteter Hengst zum Einsatz, worüber der Association Mitteilung gemacht wurde, erkennt die Association, für die Zeit der Gültigkeit des Pachtvertrages, nur die Unterschrift des Pächters oder seines autorisierten Vertreters auf den Breeder's Certificates und Stallion Breeding Reports an.
- D. Bei Beendigung eines solchen Pachtvertrages muss der Besitzer der Association und dem Pächter unverzüglich schriftlich Nachricht geben. Danach wird die Unterschrift des Pächters auf Breeder's Certificates und Stallion Breeding Reports nicht mehr anerkannt, ausgenommen für Bedeckungen, die vor der Beendigung vorgenommen wurden.
- E. Liegt dem APHA Office eine schriftliche Autorisierung (auf einem von der APHA auf Anfrage bereitgestellten Formular) vor, akzeptiert die Association die Unterschrift einer so autorisierten Person auf einem Breeder's Certificate. Die schriftliche Autorisierung muss vom eingetragenen Besitzer/Besitzern des Pferdes, das in dieser Autorisierung bezeichnet ist, unterschrieben sein.
- F. Bei einem Hengst, der im Besitz von mehreren Personen ist, erkennt die Association die Unterschrift eines jeden der Besitzer an, die auf dem gültigen Registrierungspapier des Hengstes eingetragen sind. Wenn dies nicht erlaubt sein oder anderweitig limitiert sein soll, müssen die Besitzer der Association eine dementsprechende schriftliche Vereinbarung schicken, die von allen Besitzern unterzeichnet sein muss.
- G. Wurde eine Stute innerhalb einer Decksaison von mehr als einem Hengst gedeckt, müssen Breeder's Certificates von jedem der Hengste an die Association eingesandt werden, unterschrieben von den eingetragenen Besitzern, unter Angabe der Decktermine.
  - 1. Erfolgte die Bedeckung einer Stute, laut Bericht, durch transportierten Samen, und dieser Bericht wird später durch den Hengstbesitzer/Stutenbesitzer zurückgewiesen, kann ein Abstammungsnachweis des Fohlens erforderlich werden.
- H. Wurde eine Stute in einer Saison von mehr als einem Hengst gedeckt oder war sie mit mehr als einem Hengst zusammen, und nicht mindestens ein Zeitraum von dreißig (30) Tagen lag zwischen zwei Bedeckungen, müssen das Fohlen, die involvierten Hengste und die Stute genetisch getestet werden, um die genaue Abstammung festzustellen. Lagen mehr als dreißig (30) Tage zwischen zwei Bedeckungen, jedoch machen der Zeitpunkt der Geburt des Fohlens oder andere Faktoren eine genaue Bestimmung der Abstammung unmöglich, kann ein Abstammungsnachweis erforderlich werden, bevor das Fohlen registriert werden kann. Die Entscheidung darüber liegt allein bei der APHA. Die APHA kommt nicht für die Kosten des Abstammungsnachweises auf.
- I. Niemand darf Änderungen an den Angaben auf einem Breeder's Certificate vornehmen. Ein Breeder's Certificate auf dem Informationen geändert wurden ist für die Eintragung eines Pferdes nicht akzeptabel.
- J. **STALLION BREEDING REPORT VERMERK.** Hat der Hengstbesitzer Grund den Deckschein nicht auszustellen oder die Zuchtrechte freizugeben, so dass das resultierende Fohlen nicht registriert werden kann, so sollte er das APHA-Büro kontaktieren und schriftlich erklären warum der Deckschein nicht ausgestellt wird. Ein berechtigter Grund muss angegeben werde, z.B. Decktaxe wurde nicht bezahlt.

1. Um diesen Zustand aufzuheben, muss der Hengstbesitzer eine unterzeichnete und notariell beglaubigte Freigabe einreichen oder einen notariell beglaubigten Deckschein direkt für die APHA ausstellen.
  2. Sollte der Stutenbesitzer oder der Antragsteller für das Fohlen die Behauptungen des Hengstbesitzers anfechten wollen, muss er dies über ein Gericht tun. Ein Geldurteil ist nicht ausreichend. Entscheidet das Gericht zu Gunsten des Stutenbesitzers und der Hengstbesitzer muss in Folge dessen den Deckschein unterzeichnen, so muss das Gericht dies ausdrücklich in seinem Urteil erwähnen. Eine Kopie des Urteils muss bei der APHA eingereicht werden. Sollte sich der Hengstbesitzer nicht an das Gerichtsurteil halten und keinen Deckschein ausstellen, kann die APHA mit der Registrierung auf Grundlage der vorhandenen Dokumente fortfahren.
- K. Breeder's Certificate Indemnity (Deckschein-Sicherung):
- Reagiert der Hengsthalter nicht auf Anfragen einen Deckschein auszustellen oder zu unterzeichnen, kann ein Breeder's Certificate Indemnity-Prozess durchgesetzt werden. Dieser Prozess kann durchgeführt werden, wenn ein Hengsthalter nicht ausfindig gemacht werden kann oder dieser nicht reagiert. Sollte jedoch ein Disput zwischen den Stuten- bzw. Hengstbesitzern bestehen, kann dieser Prozess möglicherweise nicht durchgeführt werden. Sollte der Hengstbesitzer eine Unterschrift auf einem Deckschein verweigern oder gibt an, dass ein Disput existiert, kann die APHA eventuell nicht mit der Registrierung fortfahren bis ein gültiger Deckschein vorliegt. Achtung: Jeder Disput zwischen den involvierten Parteien muss durch gegenseitiges Einvernehmen oder durch ein Gericht beigelegt werden. Eine Geldstrafe allein, ohne dass der Hengstbesitzer durch das Gericht aufgefordert wird einen Deckschein zu unterzeichnen, ist nicht ausreichend, um die Registrierung eines Fohlens vorzunehmen. Eine Kopie des Gerichtsbeschlusses ist einzureichen, sollte dies zutreffen.
- Um den Prozess in Gang zu setzen, reichen Sie die folgenden Unterlagen ein:
1. Eine Kopie des Deckvertrages und eine Kopie der Schecks, die eine Bezahlung der Deck- und Versorgungsgebühren der Stute nachweisen.
  2. Ein voller Abstammungsnachweis durch DNA-Test ermittelt – es sind \$60 pro Test für Stute und Fohlen einzureichen. Die Kosten des DNA-Tests werden nicht rückerstattet.
  3. Eine im Beisein eines Notars ausgefüllte und unterzeichnete Breeder's Certificate Indemnity-Vereinbarung (erhältlich auf Anfrage bei der APHA oder durch Download von der APHA-Webseite).
  4. Ein Brief der APHA zum Hengsthalter in dem der Deckschein angefordert wird (siehe „Achtung“ oben).
  5. Vorzugsweise ist der entsprechende Stallion Breeding Report in den Akten; falls nicht, kann die APHA darauf verzichten und/oder nach eigenem Ermessen disziplinarische Schritte gegen den Hengstbesitzer einleiten, sobald der Abstammungsnachweis vorliegt.
  6. Ein unterschriebener Registrierungsantrag, Gebühren und Photographien, falls nicht bereits eingereicht, müssen der APHA zugesandt werden.
  7. Die Registrierungs-Prüfkommission (Registration Review Committee) muss der Registrierung des Fohlens ohne unterzeichneten Deckschein zustimmen, gegeben dem Fall, dass sich der Abstammungsnachweis als korrekt herausstellt. Kann der Abstammungsnachweis aus irgendeinem Grund nicht abgeschlossen werden, kann die Registrierung abgelehnt werden.
  8. Kann einer der oben genannten Unterlagen nicht bereitgestellt werden, muss ein Erklärungsschreiben und jeglicher anderer verfügbarer Nachweis eingereicht werden. Nachdem diese Unterlagen eingegangen sind und der Hengstbesitzer nicht reagiert und der Abstammungsnachweis sich als korrekt erweist, wird der Fall der Registrierungs-Prüfkommission zur Anerkennung vorgelegt.
- L. Wird ein Pferd durch den Prozess der Deckschein-Sicherung registriert (Siehe Regel RG-100.J.5.), da seine Abstammung durch DNA-Test eindeutig bewiesen wurde, dann kann die APHA vom Hengstbesitzer verlangen, dass er den Stallion Report einreicht. Sollte er diesem Ersuchen nicht nachkommen kann dies zu disziplinarischen Maßnahmen führen (siehe Regel GR-060.A.)

### **RG-105. Registrierung von APHA-, AQHA- und Jockey Club-Hengsten als Zuchthengste**

- A. Für alle Paint-Hengste wird eine einmalige Listing-Gebühr erhoben. Appendix-Papiere sollen zusammen mit dieser Gebühr eingesandt werden, dann wird ein Regular Registry-Papier ausgestellt. Paint-Hengste müssen gelistet sein, bevor ihr erster Fohlenjahrgang bei der APHA eingetragen werden kann.
- B. Ab dem 1. Januar 1970 müssen auch Hengste, die bei der AQHA, dem Jockey Club oder einem anderen, vom Jockey Club anerkannten ausländischen Vollblüterverband eingetragen sind, bei der American Paint Horse Association gelistet sein, bevor eines ihrer Fohlen bei der APHA eingetragen werden kann. Lediglich das Listen muss beantragt werden, keine Registrierung.
  1. Ein Stallion Listing Formular, ausgefüllt und unterzeichnet vom eingetragenen Hengstbesitzer, muss, zusammen mit einer Fotokopie des Hengstpapiers, welches den Besitz dokumentiert, zwei Fotos (linke und rechte Seitenansicht) und der Listinggebühr zugesandt werden. Die Gebühr für jedes Stallion Listing ist in der Gebührenliste in diesem Regelbuch aufgeführt.
    - a. Hengste, die Charakteristiken oder Unterscheidungsmerkmale einer nicht registrierungsberechtigten Rasse aufweisen, müssen aus dem Register entfernt werden oder sind von der Registrierung ausgeschlossen.
  2. Der eingetragene Hengstbesitzer kann auf dem Stallion Listing Formular andere Personen autorisieren für ihn Stallion Reports oder Deckscheine (Breeder's Certificates) zu unterschreiben (oder diese online zu

- veröffentlichen). Diese Identifikation ist für den Hengstbesitzer von Vorteil, da die APHA dadurch die korrekte(n) Unterschrift(en) erhält, die auf Deckscheinen anerkannt werden kann/können, und sie erlaubt diesen Hengsten im APHA Stud Book gelistet zu werden.
3. Die Autorisierungen am Ende des Stallion Listing Formulars sind gültig, bis sie durch den Hengstbesitzer schriftlich aufgehoben werden oder bis der Hengst auf einen neuen Besitzer übergeht.
  4. Wenn der Hengst den Besitzer wechselt, müssen ein neues unterschriebenes Listing Formular und Fotokopien des Registrierungspapiers (Vorder- und Rückseite), welche die neuen Besitzverhältnisse dokumentieren, eingesandt werden; eine neue Gebühr wird nicht erhoben.
- C. Wenn ein Antrag zusammen mit einem ordnungsgemäß ausgefüllten und unterzeichneten Breeder's Certificate (Deckschein) eingeht, und der Hengstbesitzer oder -pächter listet den Hengst nicht ordnungsgemäß und/oder bezahlt die Gebühr nicht und/oder unterschreibt die Listing Card nicht, um den Hengst als Zuchthengst zuzulassen, kann die Association den Hengstbesitzer- oder -pächter nach Regel GR.060.A. der Disziplinarmaßnahmen suspendieren, wenn er dies auch nach entsprechender Mahnung nicht tut. Er soll mindestens drei offizielle Mahnungen durch das APHA Office an seine zuletzt bekannte Adresse nach den Unterlagen der Association erhalten. Nach der letzten Mahnung und dem Ausschluss des Hengstbesitzers kann der Registrierungsantrag dem Executive Committee für eine mögliche Registrierung ohne Listing-Dokumentation oder Zahlungsausgleich vorgelegt werden.

### **RG-110. Stallion Breeding Reports**

- A. Stallion Breeding Reports werden nur für Paint-, AQHA- oder Vollbluthengste akzeptiert, für die eine einmalige Listing Fee (siehe Gebührenliste vorn im Buch) entrichtet wurde. Eine jährliche Breeding Report Fee (siehe Gebührenliste vorn im Buch) muss jedem Breeding Report beigefügt sein. Die Besitzer oder Pächter aller Paint-, AQHA- oder Vollbluthengste müssen zusammen mit den entsprechenden Gebühren und zum entsprechenden Termin (Datum des Poststempels gilt, Freistempler werden nicht anerkannt) einen schriftlichen Report, auf den von der APHA bereitgestellten Formularen, einsenden:
1. An oder vor dem 30. November des Jahres in dem die Stuten von einem Hengst, der nördlich des Äquators steht, gedeckt wurden oder
  2. An oder vor dem 31. Mai des Jahres in dem die Stuten von einem Hengst, der **südlich** des Äquators steht, gedeckt wurden.
  3. Dies schließt alle Stuten ein, sowohl die Stuten des Hengsthalters, als auch auswärtige Stuten, die während dieser Decksaison von besagtem Hengst gedeckt wurden unabhängig davon ob die Stuten tatsächlich tragend geworden sind. Die einzelnen Decktermine sollen so genau wie möglich angegeben werden, damit Verzögerungen bei der Bearbeitung von Registrierungen vermieden werden. Ungenaue Angaben zu den Deckterminen (z.B. 1. Januar 2003 – 31. Dezember 2003) können zu sich überschneidenden Deckterminen führen, wenn Stuten von mehreren Hengsten in einer Decksaison gedeckt wurden. Solche Überschneidungen der Decktermine können dazu führen, dass ein Abstammungsnachweis des resultierenden Fohlens vorgenommen werden muss. **AUSNAHME: Besitzern von AQHA- oder Vollbluthengsten müssen nur die Paint-Stuten angeben.** Soll allerdings die Registrierung eines Paint-Fohlens oder eines einfarbigen Fohlens beantragt werden, dessen Eltern beide Quarter Horses oder Vollblüter sind, muss ein Stallion Breeding Report mit dem Antrag eingesandt werden.
- B. Jeder Hengstbesitzer, der nicht bis zum entsprechenden Termin, einen Stallion Breeding Report inklusive der anfallenden Gebühren eingesandt hat, muss eine Late Charge (Verspätungsgebühr) bezahlen. Alle Gebühren, einschließlich der Late Charge, müssen bezahlt sein, bevor der Report akzeptiert wird (siehe Gebührenliste vorn für Late Charge und Zustellungsgebühr). Reports für Hengste, die nördlich des Äquators stehen, müssen vor oder am 30. November des Deck-Jahres eingesandt werden (Poststempel gilt); Report für Hengste, die südlich des Äquators stehen, müssen vor oder am 30. Mai des Deck-Jahres eingesandt werden (Poststempel gilt).  
 Letzter Termin für Registrierung für Pferde südlich des Äquators:
- |                           |  |
|---------------------------|--|
| Stallion Breeding Reports | 31. Mai  |
| Saugfohlen 0-90 Tage      | 31. Dezember   |
| 2. Termin                 | 1. Januar – 31. März                                       |
| 3. Termin                 | 1. April – 30. Juni  |
| Jahresende                | 30. Juni   |
| Um das Alter zu ermitteln | 1. Juli (Ausnahme: 1. August in Australien und Neuseeland) |
- C. Soll bei einem bereits an das APHA-Office gesandten Breeding Report eine Stute nachträglich hinzugefügt werden, so fällt dafür eine Gebühr an (siehe Gebührenliste vorn bezüglich Korrekturgebühr für Stallion Reports).
- D. Bei Eingang eines Antrags, dem ein ordnungsgemäß ausgefülltes und unterschriebenes Breeder's Certificate beigefügt ist, der aber keinen vom Hengsthalter oder -pächter ordnungsgemäß ausgefüllten und unterschriebenen Stallion Breeding Report und die entsprechenden Gebühren enthält, kann die Association den Hengstbesitzer nach Regel GR-040.A suspendieren, wenn der Hengstbesitzer oder -pächter nach entsprechender Abmahnung den Bestimmungen der Regeln GR-040.A. und RG-110. nicht nachkommt. Die besagte Mahnung erfolgt wie in RG-105.C. beschrieben. Nachdem der Hengstbesitzer die letzte Mahnung erhalten hat und suspendiert wurde, kann der Antrag dem Executive Committee für eine mögliche Registrierung vorgelegt werden, auch ohne Dokumentation durch einen Stallion Report und entsprechende Zahlungen. Ausnahme: Siehe Regel RG-100.J.

- E. Alle zur Zucht eingesetzten Hengste müssen über DNA genetisch getestet sein, um eine Abstammungsüberprüfung der Nachkommen zu ermöglichen. Darüber hinaus müssen alle Zuchthengste bei der APHA einen Genetic Health Panel-Test hinterlegen, und zwar vor der Registrierung ihrer Fohlen aus Anpaarungen ab dem 1. Januar 2018. Der Genetic Health Panel-Test schließt HYPP, PSSM, MH, GBED, HERDA und OWLS ein. Die Ergebnisse des Genetic Health Panel-Tests stehen allen APHA-Mitgliedern zur Verfügung. Der Besitzer oder Pächter eines Hengstes muss der Association auf eigene Kosten einen offiziellen Report über die Ergebnisse des erforderlichen DNA-Tests des Hengstes schicken, welcher von einem von der APHA anerkannten Labor und nach den Richtlinien der Association erstellt wurde. Wurden die erforderlichen Ergebnisse des DNA-Testes des Hengstes an die Association gesandt, ist es nicht nötig dies jährlich zu wiederholen, außer es wird von der Association verlangt.
1. Wurden die genetischen Marker eines **Quarter Horses** oder **Vollblüters** in einem von der APHA anerkannten Labor archiviert, müssen diese nicht erneut ermittelt werden, wenn der eingetragene Besitzer **der APHA eine Kopie der offiziellen Test-Ergebnisse inklusive der genetischen Marker zukommen lässt.**
  2. Wenn die gestellten Anforderungen an DNA-Tests nicht erfüllt werden, kann dies disziplinarische Maßnahmen nach sich ziehen (siehe Regel GR-060.A.).

### **RG-115. Künstliche Besamung, gekühlter Samen und Gefriersamen**

- A. Ein Fohlen, das durch künstliche Besamung (Samen, der sofort nach der Gewinnung am Ort der Gewinnung innerhalb von 24 Stunden appliziert wird), durch transportierten/gekühlten Samen (Samen, der vom Ort der Gewinnung wegtransportiert wird und innerhalb von 72 Stunden appliziert wird) oder durch Gefriersamen (Samen, der gewonnen und dann in gefrorenem Zustand für zukünftige Nutzung aufbewahrt wurde) gezeugt wurde, ist registrierfähig.
- B. Ein Fohlen, das durch gekühlten Samen oder Gefriersamen gezeugt wurde, ist registrierfähig, wenn zusätzlich zu allen anderen APHA-Regeln, die folgenden Bedingungen erfüllt werden:
  1. Vor der Fertigstellung des Antrags auf Registrierung für ein Fohlen, das durch gekühlten oder Gefriersamen erzeugt wurde, muss der Antragsteller den DANN-Test der Stute und des Fohlens beim APHA eingereicht haben und die Abstammung des Fohlens muss verifiziert sein.
- C. Der Stallion Service Report soll alle durch transportierten, gekühlten Samen und Gefriersamen gedeckten Stuten enthalten, auch wenn sie nicht tragend geworden sind. Der besagte Service Report unterscheidet zwischen künstlicher und natürlicher Bedeckung (an der Hand oder Natursprung auf der Weide), transportiertem gekühltem Samen, Gefriersamen, Embryotransfer, Oozytentransfer, und vitrifizierten Embryonen.
- D. Wechselt ein Hengst den Besitzer, kann der Gefriersamen nur vom derzeitigen Besitzer verwendet werden. Der neue Besitzer muss eine neue Gefriersamen-Genehmigung besitzen bevor er mit Gefriersamen züchten darf.
  1. Der Verkauf eines Hengstes beschränkt die Verwendung des Gefriersamens nur auf den derzeitigen eingetragenen Besitzer, wenn eine gültige Gefriersamen-Genehmigung ausgestellt wurde.
  2. Die Frage, wem der Gefriersamen gehört, der bereits durch den vorherigen Besitzer gewonnen wurde, muss zwischen Käufer und Verkäufer geklärt werden.
- E. Ist ein Hengst verpachtet, ist die Verwendung von Gefriersamen durch den Pächter auf den Zeitraum der Pacht (vom Anfangs- bis zum Enddatum) beschränkt.
- F. Die APHA wird sich nicht in Streitigkeiten zwischen derzeitigen oder vorherigen Besitzern von Hengsten und/oder Stuten und Hengstbesitzern einmischen. Hengstbesitzer (Pächter oder autorisierte Vertreter) müssen alle notwendigen Schritte unternehmen, um ihre Rechte an der Nutzung der Gefriersamen ihres Hengstes zu sichern. Die APHA ist nicht verantwortlich dafür, die Nutzung der Samen zu sichern, zu schützen oder durchzusetzen. Alle diese Streitigkeiten sind vertraglicher Natur und sollten mit allen zur Verfügung stehenden Mitteln zwischen den Parteien selbst geklärt werden. Stutenbesitzer müssen alle nötigen Schritte unternehmen, um den Kauf von Samen und die Ausstellung eines Breeder's Certificate zu sichern.

### **RG-120. Transfer von vitrifizierten Embryonen/Oozyten/befruchteten Eizellen**

- A. Ein Pferd, das aus einer Stute gezogen wurde, die nicht seine genetische Mutter ist, sondern in diese als Embryo oder Oozyte oder befruchtete Eizelle (befruchtete Eizelle ist definiert als interzytoplasmatische Spermajektion und konventionelle In-vitro-Fertilisation) oder vitrifizierter Embryo (nachstehend als „Transfer“ bezeichnet) übertragen wurde, ist eintragungsberechtigt, wenn zusätzlich zu allen anderen Regeln der Association, folgende Bedingungen erfüllt sind:
  1. Die APHA muss im Voraus über die Absicht einen Transfer durchzuführen durch den eingetragenen Besitzer der Mutterstute oder einen autorisierten Vertreter informiert werden. Diese Ankündigung muss enthalten:
    - a. Namen und Registrierungsnummer der Mutterstute und des Vatertieres, sowie Name und Ort der Institution, die den beabsichtigten Transfer durchführen soll.
    - b. Die Bearbeitungsgebühr (siehe Gebührenliste vorn im Regelbuch) muss für jedes Jahr entrichtet werden, in dem ein Transfer ausgeführt werden soll. Einmal bezahlt, wird die Gebühr nicht rückerstattet, und ist auch nicht auf eine andere Stute übertragbar.



- c. Das Executive Committee kann nach eigenem Ermessen entscheiden, eine zu späte Anmeldung eines Transfers zu akzeptieren, wenn gute Argumente vorgebracht werden, dass ein unverschuldeter Irrtum aus Unwissenheit vorliegt, und es kann, wenn ihm dies angebracht scheint, eine entsprechende Verspätungsgebühr festlegen.
  2. Jeder Transfer von Embryonen kann am selben Ort durchgeführt werden, an dem auch die Entnahme stattfand. Der Transfer muss innerhalb von 72 Stunden nach der Entnahme durchgeführt werden, wenn er am gleichen Ort wie die Entnahme stattfindet.
  3. Ein Embryo kann vom Standort der Mutterstute zur Einpflanzung in eine andere Stute an einen anderen Ort transportiert werden, der Transfer muss dann allerdings innerhalb von 24 Stunden nach der Entnahme geschehen. Damit ein solcher Transfer von Embryonen durchgeführt werden kann, muss die Absicht dazu zusammen mit der Vorankündigung, wie oben beschrieben, im Voraus der Association mitgeteilt werden.
  4. Das Breeder's Certificate und der Registrierungsantrag für ein aus einem Transfer resultierendes Fohlen soll vom Besitzer der Stute zum Zeitpunkt der Bedeckung (Embryo-Transfer) unterzeichnet werden, wenn er die Stute, die das Fohlen austrägt, behalten hat. Es sei denn, eine unterschriebene gegenteilige Erklärung wurde dem APHA Office vor dem Abfohldatum zugestellt.
  5. Die Abstammung muss durch DNA-Tests von Fohlen, Hengst und Spenderstute oder andere Tests, welche die APHA für erforderlich hält, nachgewiesen werden. Alle Kosten dafür gehen zu Lasten des Antragstellers.
  6. Es liegt im Ermessen der Association, ob ein Repräsentant der Association und/oder ein von der Association anerkannter Veterinär während des Entnahme- und Transferprozesses zugegen sein soll.
  7. Von einer Spenderstute können mehrere Embryos pro Kalenderjahr produziert werden.
    - a. Ist ein Fohlen das Resultat eines Transfers, wird diese Tatsache unter „Remarks“ auf seinem Registrierungspapier vermerkt.
  8. Jede AQHA-, Vollblut- oder APHA-Stute (Regular oder Breeding Stock) kommt für einen Transfer von Embryonen in Frage.
  9. Wenn eine Stute bei der Association für einen Transfer von Embryonen angemeldet wurde, dieser aber nicht im angekündigten Jahr vorgenommen wurde, muss die Association bis zum 1. Dezember desselben Jahres informiert werden, dass der Besitzer keinen Embryo-Transfer vorgenommen hat, wenn er die Notwendigkeit von DNA-Tests vermeiden will. Ohne solche Benachrichtigung wird ein aus der angemeldeten Stute im folgenden Jahr geborenes Fohlen nicht ohne DNA-Test registriert.
  10. Die Association hat das Recht die Örtlichkeiten und Praktiken jeder Partei zu inspizieren, die Transfers von Embryonen durchführt. Die Beweispflicht für die korrekte Abstammung liegt beim Registrierungsantragsteller und jede Abstammungsfrage eines Fohlens, das durch Embryo-Transplantation durch eine Empfängerstute ausgetragen wurde muss vor der Registrierung geklärt werden.
- B. Fohlen, die aus vitrifizierten Embryonen stammen, sind für die Registrierung berechtigt vorausgesetzt alle Bedingungen aus RG-120 A. (außer A.4) werden erfüllt. Zusätzlich gilt:
1. Die Anzahl der vitrifizierten Embryonen und deren Aufbewahrungsort müssen der APHA zur Aufnahme in die Akten bis zum 1. Oktober des Jahres der Entnahme oder 30 Tage nach der Vitrifizierung (je nachdem was zuerst eintrifft) mitgeteilt werden.
  2. Für jeden vitrifizierten Embryo muss vom Hengstbesitzer ein Breeder's Certificate ausgestellt und dem Besitzer der Spenderstute zum Zeitpunkt der Entnahme übergeben werden.
  3. Sollte ein Embryo (während er sich im vitrifizierten Zustand befindet) den Besitzer wechseln, muss ein Vitrified Embryo Transfer-Formular (erhältlich bei der APHA) ausgefüllt und der APHA für die Akten zugestellt werden. Alle anfallenden Gebühren für den Besitzerwechsel müssen gezahlt werden. (Es wird geraten, dem neuen Besitzer des Embryos zum Zeitpunkt des Kaufs neben dem Vitrified Embryo Transfer-Formular auch das entsprechende Breeder's Certificate zu übergeben).
  4. Der Besitzer des vitrifizierten Embryos muss erneut eine Embryo Transfer-Genehmigung beantragen (im Jahr des geplanten Transfers), wenn der Embryo aufbewahrt und nicht im Jahr der Entnahme implantiert wird.
    - a. Die Person, welche die Genehmigung zur Implantierung des vitrifizierten Embryos stellt, muss der bei der APHA eingetragene Besitzer des Embryos sein.
  5. Der Antrag auf Registrierung eines Fohlens, das aus einem vitrifizierten Embryo stammt, muss vom eingetragenen Besitzer des Embryos zum Zeitpunkt des Fohlens unterzeichnet werden.
    - a. Der Besitzer der Spenderstute zum Zeitpunkt der Befruchtung wird bei der APHA als Züchter des resultierenden Fohlens eingetragen.

## **RG-123. Klonen**

- A. Alle Pferde, die durch einen Clone-Prozess entstehen, sind nicht für die Registrierung berechtigt. Klonen ist definiert als jede Methode bei der genetisches Material einer unbefruchteten Eizelle oder eines Embryos entfernt und durch genetisches Material eines anderen Organismus ersetzt, zu dem genetischen Material eines anderen Organismus hinzugefügt oder anderweitig modifiziert wird, um ein lebendes Fohlen zu erzeugen.

## **RG-125. DNA-Tests**

---

- A. Wenn nach Ansicht des Executive Directors berechtigte Zweifel an der Abstammung eines Fohlens bestehen, kann der Executive Director fordern, dass das Fohlen sowie Sire (Vater) und Dam (Mutter) durch DNA-Analyse genetisch getestet werden. Das Ergebnis dieser Tests, zusammen mit möglicherweise vorhandenen anderen Informationen, kann dem Executive Committee zur endgültigen Bestimmung der Abstammung des Fohlens, das durch die Association anerkannt werden soll, vorgelegt werden. Der Besitzer des fraglichen Fohlens muss für die DNA-Analyse einen Betrag von 60 Dollar pro Pferd (plus Kosten im angemessenen Rahmen für den APHA-Identifizierer) bei der Association entrichten.
- B. **ABSTAMMUNGSNACHWEIS.** Jedem Pferd, das zum Zeitpunkt der Registrierung zehn Jahre oder älter ist, muss seine Abstammung nachgewiesen werden. Stehen Sire oder Dam für den Nachweis nicht zur Verfügung und es kann somit kein Genotyp durch Abstammung oder DNA-Tests (mitochondrial) hergeleitet werden, dann werden die Namen im Pedigree als „unbekannt“ eingetragen.
- C. Der Leiter des Registration Departments oder des Registration Review Committees kann Fotos von Sire (Vater) und Dam (Mutter) eines jeden Tobiano-Fohlens anfordern, das eindeutige Tobiano-Merkmale aufweist, dessen Abstammung aber nicht mindestens ein Tobiano-Elternteil aufweist. Wenn nach Ansicht des Leiters des Registration Departments oder Registration Review Committees weder die Fotos des Sire noch der Dam Tobiano-Merkmale aufweisen, kann der Leiter des Registration Departments oder Registration Review Committees vom Besitzer verlangen, dass dieser 60 Dollar pro Pferd (plus Kosten im angemessenen Rahmen für den APHA-Identifizierer) für DNA-Analysen entrichtet, wie im vorangehenden Paragraphen beschrieben. Bestätigen die DNA-Analysen die Abstammung auf dem Registrierungsantrag nicht, muss das Fohlen nach den Unterlagen als nicht registrierfähig erklärt werden, so lange, bis der Fohlenbesitzer durch DNA-Analysen die richtige Abstammung beweisen kann und korrekte Registrierungsunterlagen (Stallion Breeding Report und Breeder's Certificate) vorlegen kann. Die Kosten für diese zusätzlichen DNA-Analysen gehen komplett zu Lasten des Fohlenbesitzers.
- D. **NACHWEIS DES PEDIGREE (PEDIGREE CERTIFICATION):** Um den Nachweis der Abstammung eines American Paint Horse zu führen, muss folgendermaßen vorgegangen werden:
1. Das zu registrierende Pferd muss durch ein APHA-anerkanntes Labor nach den anerkannten Methoden der Association DNA-getestet sein. Die DNA-Entnahme muss unter Aufsicht eines APHA-Vertreters durchgeführt werden.
  2. Sire (Vater) und Dam (Mutter) des zu registrierenden Pferdes müssen ebenfalls DNA-getestet sein. Die DNA-Analysen müssen wie im obigen Absatz beschrieben durchgeführt worden sein.
  3. **SIEHE GEBÜHRENLISTE BEZÜGLICH DNA-ANALYSE.**
    - a. Muss mehr als ein Pedigree nachgewiesen werden oder will ein Besitzer andere eingetragene Paints nach Belieben DNA-testen lassen. Bitte Gebührenliste beachten.
  4. Für alle Kosten, einschließlich der Reise- und Hotelkosten des APHA-Vertreters und der Tierarztkosten, muss der Antragsteller aufkommen.
  5. Der Vorgang für den Nachweis eines Registrierungspapiers ist wie folgt:
    - a. Einsenden des schriftlichen Antrags zum Abstammungsnachweis, inklusive des Namens und der Registrierungsnummer des/der Pferde(s).
    - b. Beilegen der entsprechenden Gebühr von 180 Dollar (schließt ein: Pferd, Sire und Dam).
  6. Nachdem die Tests durchgeführt wurden und die Resultate vorliegen, die die erforderliche Abstammung nachweisen, wird ein Vermerk über die Überprüfung der Abstammung auf dem Registrierungspapier eingetragen.
  7. Auf Wunsch des Besitzers, tätowiert der APHA-Vertreter ohne zusätzliche Kosten das Pferd zu Identifizierungszwecken an der Oberlippe während die DNA-Probe entnommen wird.
  8. Damit der Abstammungsnachweis von der APHA anerkannt wird, müssen die Tests unter der Verwaltung der American Paint Horse Association durchgeführt werden.
  9. Der Abstammungsnachweis gilt nur für das getestete Pferd. Die Bescheinigung auf Grund des DNA-Tests darf nicht als Garantie der APHA für die Richtigkeit zurückliegender Generationen im Pedigree eines Pferdes verstanden werden.

## **RG-135. Transfer (Besitzerwechsel)**

---

- A. Formulare für Transfer Reports (Bericht über Besitzwechsel) können von der Association kostenlos angefordert werden. Das Originalpapier muss dem ausgefüllten Transfer Report zusammen mit den anfallenden Gebühren (siehe Gebührenliste vorn) beiliegen, damit das Pferd auf den Namen des neuen Besitzers eingetragen werden kann.
- B. **BESITZWECHSEL:** Wenn der Besitz eines registrierten Pferdes auf eine andere Person übergeht (es sei denn, das Pferd wird ohne Papiere verkauft), muss der Verkäufer dem Käufer das Registrierungspapier zusammen mit einem schriftlichen Report über den Transfer übergeben. Dieser schriftliche Report muss vom Verkäufer unterschrieben sein, welcher zugleich bei der Association als Besitzer des Pferdes eingetragen sein muss. Die APHA wird nicht absichtlich einen Besitzerwechsel auslassen. Es muss alles getan werden, um einen Transfer vom eingetragenen Besitzer zu jedem folgenden Besitzer (mit den nötigen Gebühren) zu beenden, bis die

- Besitzverhältnisse mit denen des Antragstellers/Besitzers übereinstimmen, der derzeit einen Besitzerwechsel beantragt (siehe Regel RG-135.K. – falls ein oder mehrere Besitzer nicht zur Verfügung stehen).
- C. Es ist die Pflicht des Verkäufers, den Transfer Report vollständig auszufüllen, den korrekten Namen und die korrekte Registrierungsnummer des Pferdes anzugeben, das Verkaufsdatum, Namen und Adresse des Käufers und die Unterschrift und Adresse des Verkäufers. Sollte ein Verkäufer eines registrierten Pferdes das Pferd verkaufen und den Transfer Report nicht ausfüllen, wird er, wenn dies dokumentiert ist, mit einer Geldstrafe von 100 Dollar belegt, und der Verstoß wird publiziert. Diese Strafe kommt nicht zum Tragen, wenn das Pferd für eine reguläre Auktion angemeldet ist; in diesem Fall ist es die Verantwortlichkeit des Auktionsmanagers, auf dem Transfer Report Namen und Adresse des Käufers komplett einzutragen.
  - D. Der Käufer muss zur Bearbeitung für jeden Besitzerwechsel den ausgefüllten Transfer Report, auf dem nichts abgeändert sein darf, und das Registrierungspapier mit allen erforderlichen Gebühren einsenden. Wenn ein Registrierungspapier und Transfer Report zur Bearbeitung beim APHA Office eingeht, die Unterlagen aber nicht in dem Zustand sind, dass der Transfer vorgenommen werden kann, verbleibt das Registrierungspapier im APHA Office bis der Transfer vollzogen und in den Unterlagen der Association eingetragen werden kann. Um einen Transfer eintragen zu lassen, muss die verantwortliche Partei folgende Unterlagen einreichen:
    1. Das originale Registrierungspapier.
    2. Einen schriftlichen Transfer Report auf dem von der Association bereitgestellten Transfer-Formular, vollständig ausgefüllt und unterschrieben vom letzten eingetragenen Besitzer als Verkäufer.
    3. Die entsprechende Gebühr (siehe Gebührenliste vorn im Buch).
    4. Wenn der Käufer ein APHA-Mitglied ist, muss er zum Zeitpunkt des Einreichens der Original-Anfrage auf Transfer (Poststempel gilt, Freistempel sind nicht akzeptabel) eine gültige Mitgliedschaft besitzen.
  - E. Die Association erkennt bei Pferden, welche mehreren Personen gehören, die Unterschrift eines jeden beliebigen Mitbesitzers an, der als solcher im Registrierungspapier eingetragen ist. Auch erkennt die Association die Unterschrift eines jeden Partners an, wenn eine Partnerschaft als Besitzer eingetragen ist. Wenn eine solche Anerkennung nicht zulässig oder anderweitig limitiert sein soll, müssen die gemeinsamen Besitzer oder die Partnerschaft dem APHA Office eine dementsprechende schriftliche Vereinbarung zustellen, in der Name und Registrierungsnummer des Pferdes aufgeführt sein sollen und die von allen Mitbesitzern oder Partnern unterzeichnet sein soll.
  - F. Stirbt der eingetragene Besitzer oder einer der Mitbesitzer, gilt folgendes:
    1. Der Nachfolger/Mitbesitzer muss der Association eine beglaubigte Kopie der Sterbeurkunde und des Testaments, welches den Testamentsvollstrecker benennt, und/oder ein Affidavit of Heirship einreichen (für den Fall, dass keine formelle Abschrift des Testaments oder Nachlasses vorliegt, ist ein „Affidavits of Heirship“-Formular auf Anfrage kostenlos vom APHA Office erhältlich).
    2. Reichen Sie eine schriftliche, unterzeichnete Einverständniserklärung ein, dass alle Pferde (oder nur bestimmte Pferde, mit Name und Nummer) des Verstorbenen oder der Eigentümergemeinschaft des Verstorbenen, zusammen mit der Bitte um Übertragung der Mitgliedschaft auf den Nachfolger übergehen. Es soll keine Gebühr für diese Übertragung auf den Nachfolger/Mitbesitzer erhoben werden; es fällt jedoch eine Transfergebühr von 15 Dollar an, wenn das Pferd direkt vom Namen des Verstorbenen auf eine dritte Partei übergeht.
  - G. Besteht eine Eigentümergemeinschaft aus einem Ehepaar und es kommt zur Scheidung, muss folgendes eingereicht werden:
    1. Der Nachfolger/Besitzer muss der APHA eine Kopie des Gerichtsbeschlusses zusenden, als schriftlicher Beweis, dass er/sie nun alleiniger Besitzer des/der involvierten Pferde(s) ist, unter Angabe des registrierten Namens und der Nummer (oder durch Geburtsjahr und Name von Sire und Dam), oder eine schriftliche, unterschriebene und notarierte Einverständniserklärung unterschrieben vom aufkündigenden Ehepartner.
    2. Nach Erhalt der mitgeltenden Unterlagen, wird die APHA für alle Pferde, die dem Nachfolger zuerkannt wurden, den Besitzerwechsel für eine reduzierte Gebühr von 7,50 Dollar pro Pferd, vornehmen. Ebenso hat der Nachfolger, wenn nur eine Einzelmitgliedschaft benötigt wird, den einmaligen Vorteil die Mitgliedschaft so zu verändern, dass sie den Nachfolger-Status widerspiegelt – dazu ist allerdings die Zustimmung der aufkündigenden Partei in der Einverständniserklärung nötig (siehe oben).
    3. Wenn das Pferd nur als Eigentum eines der geschiedenen Ehepartner eingetragen war, muss ein unterschriebener Transfer und/oder eine Kopie des Gerichtsbeschlusses vorgelegt werden, in dem er/sie das Pferd dem anderen Ehepartner zuerkennt.
  - H. Wenn dem APHA Office die schriftliche Autorisierung (auf einem bei der APHA erhältlichen Formular) vorliegt, akzeptiert die Association die Unterschrift der autorisierten Person für die Ausführung eines Transfers. Die schriftliche Autorisierung muss vom eingetragenen Besitzer des fraglichen Pferdes und der autorisierten Person unterzeichnet sein.
  - I. In keinem Fall darf der Besitzername, ob Einzelperson oder sonstiges, 30 Stellen (Buchstaben und Leerzeichen) überschreiten.
  - J. Niemand darf einen ausgefüllten Transfer Report verändern oder entstellen oder die Angaben darauf abändern oder ergänzen. Wenn dies doch der Fall sein sollte, kann die APHA einen neuen Transfer Report verlangen.
  - K. Wenn ein Vorbesitzer nicht erreicht werden kann oder er den Transfer Report nicht ausfüllen kann, müssen der Association zur Bearbeitung des Transfers die folgenden Unterlagen vorliegen (das Registration Review

Committee wird diese dann prüfen und bestimmen, ob der Transfer ohne die fehlende oder unkorrekte Unterschrift vollzogen werden kann - siehe Gebührenliste vorn im Regelbuch):

1. Notariell beglaubigte Erklärung, vom Käufer unterschrieben, das tatsächliche Verkaufsdatum angehend.
  2. Kopien von entwerteten Schecks, Quittungen, vom Kaufvertrag oder anderen Unterlagen, welche helfen könnten, den Verkauf und das Verkaufsdatum zu dokumentieren.
  3. Kopien der Versuche des Käufers, den Verkäufer zu kontaktieren, um einen unterschriebenen Transfer Report zu erhalten.
  4. Notariell beglaubigte und unterschriebene Schadenersatzerklärung („indemnity agreement“ – Formular ist bei der Association erhältlich).
  5. Aktuelle Fotos des Pferdes (welche den zur Registrierung eingesandten entsprechen müssen).
  6. Affidavit für ein Duplikatpapier, unterschrieben vom aktuellen Besitzer und/oder eingetragenen Besitzer.
- L. Um das Verkaufsdatum auf einem Transfer Report zu korrigieren, müssen unterschriebene Stellungnahmen von Käufer und Verkäufer zum zu korrigierenden Transfer Report, unter Angabe des korrekten Verkaufsdatums, eingereicht werden. Außerdem müssen das Registrierungspapier und die Korrekturgebühr eingereicht werden (siehe Gebührenliste vorn im Regelbuch).
- M. **VORAUSSETZUNGEN FÜR EINEN STABLEMAN'S LIEN TRANSFER (PFAND-TRANSFER)**. Damit die American Paint Horse Association einen Stableman's Lien Forclosure (Pfändung) anerkennt und die daraus resultierenden neuen Besitzverhältnisse in ihre Unterlagen aufnimmt, müssen bei der APHA verschiedene Dinge eingereicht werden, unter anderem eine Bearbeitungsgebühr (siehe Gebührenliste vorn im Regelbuch).
1. Ein Affidavit, in der Form in der es von der APHA vorgeschrieben ist, unter Angabe der sachlichen Ausgangslage, aus der sich die Pfändung ergeben hat.
  2. Eine Kopie der staatlichen Satzungen bezüglich des Zustandekommens und Pfändens eines Stableman's Liens.
  3. Für die APHA zufrieden stellende Urkundenbeweise, die bezeugen, dass jeder Teil des Stableman's Lien Statuts und des Pfändungsvorgangs befolgt wurde.
  4. Eine Entschädigungserklärung, in der Form in der sie von der APHA vorgeschrieben ist.
  5. Aktuelle Fotos des Pferdes und die von der APHA geforderten Tests zum Abstammungsnachweis.
- N. **BESITZERWECHSEL IN CLAIMING RACES (VERKAUFSRENNEN)**. Wenn ein Pferd auf einer anerkannten Rennstrecke durch „claiming“ (Versteigerung des Siegers nach dem Rennen) erworben wird, soll der Race Secretary die Transfer-Gebühr und die Mitgliedsgebühr kassieren und, wenn erforderlich, zusammen mit dem Registration Certificate einen schriftlichen Report des Rennens einreichen, in dem Datum des Rennens, Name und Adresse des Käufers (Claimant) angegeben sind. Nach Erhalt der Gebühr, des Certificate und des Reports, kann die APHA, ohne Unterschrift des eingetragenen Besitzers, den Transfer vornehmen. Erreichen die Benachrichtigung des Kaufs (Claims) und die notwendigen Dokumente das APHA-Office innerhalb von 14 Tagen nach dem Kauf, wird der Transfer kostenlos im Express-Service vorgenommen. Anfragen, die mit Express-Service bearbeitet werden sollen, müssen auf dem Umschlag deutlich mit „Rush“ gekennzeichnet sein und sollten Kontakt- und Mailadresse sowie eine tagsüber zu erreichende Telefonnummer enthalten.
1. Wird ein dual-registriertes American Paint Horse in einem Breed Claiming Race gestartet, muss dem Racing Secretary mitgeteilt werden, dass das Pferd dual-registriert ist und außerdem muss dem Racing Secretary an der entsprechenden Rennstrecke das APHA-Registration Certificate ausgehändigt werden.

## **RG-140. Verpachtung**

- A. Damit die Association die Verpachtung eines Pferdes für die Zucht, Rennen etc. anerkennt (zu Verpachtungen für Showzwecke siehe AM-020.A.1. und YP-015.A.2), muss eine schriftliche Mitteilung gemacht werden. Die Mitteilung erfolgt mit Hilfe von Formularen, die von der APHA zur Verfügung gestellt werden und die vom Verpächter und Pächter unterschrieben werden müssen. Solche Unterschriften müssen notariell beglaubigt sein und müssen mit den entsprechenden Gebühren (siehe Gebührenliste) und, bei AQHA-Pferden und Vollblütern, zusammen mit einer Kopie des Registrierungspapiers (Vorder- und Rückseite) eingereicht werden. Die Mitteilung soll die Angaben über den effektiven Beginn und das Ende des Pachtvertrages enthalten. Wenn es nötig wird, dass die Verpachtung vorzeitig beendet werden muss, ist eine schriftliche Mitteilung über das Beendigungsdatum, unterschrieben vom Verpächter und Pächter, erforderlich. Für die Beendigung wird keine zusätzliche Gebühr berechnet, sei es durch Ablauf des Vertrages oder durch vorzeitige Kündigung.
- B. Unabhängig von etwaigen Beschränkungen in einem Pachtvertrag gilt ein Pächter für die Association als berechtigt, alle Dokumente im Zusammenhang mit anerkannten Vorgängen, wie Zucht, Rennen etc., auszustellen und zu unterschreiben. Es ist allein Sache des Verpächters, etwaige Beschränkungen bezüglich der Verwendung des Pferdes o.ä., die im Pachtvertrag stehen mögen, durchzusetzen.
- C. Während der Pachtvertrag in Kraft ist, erkennt die Association keine Änderungen der Besitzverhältnisse an, bis der Pachtvertrag ausgelaufen ist, es sei denn, der Transfer weist den Pächter als neuen Besitzer aus. Das Verkaufsdatum ist in einem solchen Fall das Datum, an dem die Pacht ausgelaufen ist.
- D. Besitzerwechsel durch Erwerb eines Pferdes auf einem Claiming Race beendet ein Verpachtungsverhältnis. (Siehe Regel RG-155.N.)

## **RG-145. Kastrierte Pferde**

---

- A. Wenn ein Hengst kastriert wurde, soll das Originalpapier zusammen mit dem Datum der Kastration an die APHA zurückgesandt werden, damit dies eingetragen werden kann. Das Registrierungspapier mit dem Vermerk „gelded“ (kastriert) wird dann an den eingetragenen Besitzer zurückgesandt.
- B. Bevor ein Pferd als Wallach Punkte zuerkannt bekommen kann, muss die Änderung des Status von Hengst auf Wallach im Office der APHA eingegangen sein (Siehe Regel SC-175.G.).

## **RG-150. Narben und Brandzeichen**

---

- A. Alle Narben und Brandzeichen eines Pferdes sollten im Registrierungspapier ausgezeichnet sein.
- B. Narben und Brandzeichen, die nicht im Registrierungspapier ausgewiesen sind, werden von der Association kostenlos nachgetragen, wenn der eingetragene Besitzer das Registrierungspapier sowie eine Darstellung einsendet, aus der die Form und Position der Narbe oder des Brandzeichens hervorgeht und, wenn möglich, das Datum der Verletzung oder des Brennens.
- C. Jede Markierung durch Freeze Brand muss gemeldet werden. Zusätzlich muss ein Foto eingesandt werden, aus dem Form und Position des Brandzeichens hervorgeht.

## **RG-155. Tätowierungen**

---

- A. Siehe im Regelteil für Rennen – Regel RA-040.A.

## **RG-160. Duplikat- und korrigierte Registrierungspapiere**

---

- A. Ein Duplikatpapier ist ein neues Registrierungspapier, welches ausgestellt wurde, weil das Original verloren ging oder vernichtet wurde. Es kann von der Association ausgestellt werden, wenn der Verlust ausreichend bewiesen ist und der Association Unterlagen zur ordnungsgemäßen Identifizierung des Pferdes zugestellt wurden. Der derzeitige eingetragene Besitzer muss ein komplett ausgefülltes und notariell beglaubigtes Affidavit (Formular) einsenden, das auch die Umstände beschreibt, unter denen das Originalpapier verloren ging, und die entsprechende Gebühr (siehe Gebührenliste) entrichten. Zu einem solchen Affidavit müssen noch aktuelle Fotos eingeschickt werden, welche die Abzeichen eindeutig dokumentieren, und außerdem eine direkte Seitenansicht des Pferdes. Stellt sich heraus, dass das Duplikatpapier auf der Grundlage falscher oder inakkurater Informationen ausgestellt wurde, muss der Antragsteller/ingetragene Besitzer/Vereidigte mit disziplinarischen Maßnahmen rechnen, und das Duplikatpapier wird zurückgefordert.
- B. Wenn das Pferd von einem Vertreter der APHA tätowiert wurde und der Besitzer der APHA die Nummer nennen kann, die dem Pferd in die Lippe tätowiert wurde, sind die Fotos nicht erforderlich.
- C. Wenn der Besitzer nicht als solcher bei der Association eingetragen ist, muss er der Association ein Affidavit vom letzten eingetragenen Besitzer aushändigen, um ein Duplikat-Registrierungspapier zu erhalten. Das Affidavit muss die Person identifizieren, der er das Registrierungspapier gegeben hatte.
- D. Bei unfreiwilligem Besitzwechsel aufgrund höherer Anordnungen, u.a. Gerichtsbeschlüsse und Stableman's lien (Pfändung) oder Vollstreckung des Sicherungsrechts, kann die Association auf das Affidavit des eingetragenen Besitzers verzichten und den aktuellen Besitzer für ein Duplikatpapier berechtigen, wenn ausreichend bewiesen ist, dass der Besitzer für ein Affidavit bezüglich des Original Registrierungspapiers nicht verfügbar ist oder sich weigert dem Gerichtsbeschluss zu folgen und das Registrierungspapier für den Besitzerwechsel auszuhändigen.
- E. Wenn ein Duplikatpapier ausgestellt werden soll und vom eingetragenen Besitzer kein Affidavit, wie unter C gefordert, zu bekommen ist, sind die folgenden Voraussetzungen zu erfüllen:
  - 1. Ordentlich ausgefüllte und unterschriebene Transfer Reports oder Kaufverträge, welche jeden Besitzwechsel nach dem eingetragenen Besitzer dokumentieren.
  - 2. Eine notarielle Erklärung, unterschrieben von allen Parteien, welche das Originalpapier nach dem eingetragenen Besitzer gehabt haben.
  - 3. Eine unterschriebene Erklärung des tatsächlichen derzeitigen Besitzers, in dem detailliert ausgeführt wird, wie er versucht hat, den eingetragenen Besitzer zu kontaktieren.
  - 4. Ein Affidavit für ein Duplikat-Registrierungspapier, unterschrieben vom derzeitigen Besitzer.
  - 5. Ein Foto mit der Ganzseitenansicht des Pferdes, schriftlich identifiziert vom Besitzer der Mutterstute zum Zeitpunkt des Abfohlens.
  - 6. Die Gebühr für das Duplikatpapier (siehe Gebührenliste vorn).
  - 7. Die Transfergebühr (siehe Gebührenliste vorn) für jeden Besitzwechsel.
- F. **KORREKTUREN:** Wenn im APHA-Office ein Registrierungspapier zur Korrektur eingeht, die Einzelheiten aber nicht so geordnet sind, dass die Ausstellung eines korrigierten Papiers möglich ist, wird das Registrierungspapier so lange im APHA-Office einbehalten, bis die Korrektur vollendet ist und ein neues Papier ausgestellt werden kann (siehe Gebührenliste vorn im Buch).
- G. **KOSTENLOSE KORREKTUREN.** Innerhalb von dreißig (30) Tagen, nachdem ein Registrierungspapier per Post vom Association Office hinausgeschickt wurde, kann der Besitzer das Registrierungspapier zwecks kostenloser Korrektur von Fehlern zurücksenden, zusammen mit dem erforderlichen Belegmaterial für die Änderung. Der Ablauf der dreißig (30) Tage wird bestimmt durch den Poststempel der Rücksendung. Eine

solche Korrektur kann nicht die Änderung eines Namens enthalten, der vom Besitzer angegeben wurde oder die Änderung des angegebenen Sires (Hengstes) und/oder Dam (Mutterstute).

- H. **GEBÜHR FÜR DEN AUSTAUSCH EINES FOTOS.** Für den Austausch des Fotos im Registrierungspapier oder wenn der eingetragene Besitzer eines der neuen Registrierungspapiere wünscht, die drei Abstammungsgenerationen aufzuführen, wird eine Gebühr erhoben (siehe Gebührenliste vorn im Buch). Die Association muss dazu das Originalpapier zurück erhalten und zusätzlich ein aktuelles Seitenansichtsfoto und die Gebühr, bevor das Papier mit dem neuen Bild ausgestellt werden kann.
1. Eine Gebühr für den Austausch des Fotos fällt auch dann an, wenn das Originalpapier in einem Zustand im APHA-Office eingeht, dass die Ausstellung eines neuen Papiers notwendig wird (wenn es, z.B. durch Schreiben darauf verunstaltet wurde). Dem eingetragenen Besitzer wird dann die Gebühr für die Bildauswechslung berechnet, und ein neues Foto wird angefordert und in das neue Papier montiert.
- I. Mit der Ausstellung des Duplikatpapiers, des korrigierten oder ersetzten Papiers wird das von der APHA ausgestellte Original-Registrierungspapier oder jedes andere vorher ausgestellte Duplikatpapier, korrigierte oder ersetzte Papier ungültig. Das Papier mit dem aktuellsten Ausstellungsdatum ist gültig, außer von der APHA eindeutig anders bestimmt. Jedes vorher ausgestellte Papier, das zum Zeitpunkt des Einreichens bei der APHA nicht gültig ist, kann von der APHA einbehalten werden und die Person, die es eingereicht hat, benötigt ein neues Papier und muss die notwendige(n) Gebühr(en) zahlen. Wird ein ungültiges Papier nicht ausgehändigt, kann dies disziplinarische Maßnahmen nach Regel GR-060.D. zur Folge haben.

### **RG-165. Re-Registrierungspapiere**

---

- A. Ein Re-Registrierungspapier ist definiert als eins, das einen anderen Vater, eine andere Mutter oder ein anderes Geburtsjahr ausweist. Dazu ist ein neuer Registrierungsantrag erforderlich, komplett ausgefüllt und unterschrieben, ein notariell beglaubigtes Statement vom Besitzer (oder dem Pächter oder autorisierten Agenten) der Mutterstute zum Zeitpunkt des Abfohlens, in dem ausgeführt wird, wieso das Pferd fehlerhaft registriert wurde, ein Foto für das Registrierungspapier und eine Re-Registrierungsgebühr (siehe Gebührenliste vorn im Regelbuch) und einen Abstammungsnachweis. Wenn das Geburtsjahr auf ein früheres Jahr geändert wird, fällt zusätzlich der Differenzbetrag zwischen der Gebühr an, die für die Registrierung bezahlt wurde und der, welche tatsächlich hätte bezahlt werden müssen. Der Association muss das Originalpapier zurückgegeben werden, bevor das Re-Registrierungspapier ausgestellt werden kann.
- B. Wenn die korrekte Abstammung per DNA-Test (unter Aufsicht eines APHA-Vertreters) festgestellt wurde, kann das Executive Committee im Interesse der Fairness und Gerechtigkeit gegenüber einer dritten Partei die Re-Registrierung autorisieren, ohne dass Antrag, Registrierungspapier oder Deckschein vorliegen, wenn es nach Ansicht des Executive Committees unrealistisch ist, diese Dokumente zu verlangen.

### **RG-170. Rückgabe der Registrierungspapiere**

---

- A. Der Besitzer jedes registrierten Pferdes, das gestorben ist oder ohne Papiere verkauft wurde, muss die Association darüber informieren und das betreffende Registrierungspapier an die Association schicken zwecks entsprechender Eintragung. Auf Wunsch wird das ungültig gemachte Papier an den Besitzer zurückgesandt.
- B. Ein Registrierungspapier unterliegt den Korrekturen und/oder dem Ungültigmachen nach den Regeln und/oder Satzungen der APHA. Die APHA ist nicht verantwortlich für Unrichtigkeiten in Registrierungspapieren, die auf Fehler oder falschen Darstellungen im Antrag für diese beruhen, und im Falle solcher Fehler oder Falschdarstellungen entzieht sie einem Registrierungspapier die Gültigkeit oder verweigert einem Pferd die Registrierung.
- C. Jedes Registrierungspapier bleibt Eigentum der Association. Keine Person darf die Rücksendung eines Registrierungspapiers an die Association verweigern, wenn sie dazu aufgefordert wird. Verweigerungen zu antworten und/oder ein Registrierungspapier zurückzusenden, können Grund für disziplinarische Maßnahmen sein (siehe Regel GR-060.F.).
- D. Wird ein Duplikat- oder korrigiertes Registrierungspapier und/oder ein Ersatz-Zertifikat ausgestellt, sollte die APHA das Original-Registrierungspapier gegebenenfalls zurückverlangen. Alle zuvor ausgestellten Zertifikate sind dann nicht mehr gültig.

### **RG-175. Verfall von bezahlten Gebühren**

---

- A. Das Ignorieren jedweder APHA-Korrespondenz bezüglich der Registrierung oder des Transfers eines Pferdes oder auch anderer APHA-Angelegenheiten bedeutet, dass die Akte geschlossen wird und alle entrichteten Gebühren verfallen. Dreißig (30) Tage nach der ersten Aufforderung wird eine letzte Mahnung versandt, bevor der Vorgang geschlossen wird.

### **RG-180. Reaktivierung**

---

- A. Wenn ein Antrag inaktiviert und aus irgendeinem Grund den geschlossenen Vorgängen zugeordnet wurde, kann der Vorgang folgendermaßen wieder reaktiviert werden:

1. Bezahlung der Registrierungsgebühr, basierend auf dem tatsächlichen Alter des Pferdes, das registriert werden soll.
2. Entrichtung der Mitgliedsgebühr der entsprechenden Person.
3. Einsendung aller etwaigen Dokumente, die zur Durchführung der Registrierung fehlen.
4. Ein vollständiger Satz aktueller Fotografien (Links-, Rechts-, Vorder- und Rückseitenansicht).

## Show and Contest

### SC-000. Generelle Regeln und Bestimmungen

---

**Inkrafttreten und Widerrufen.** Die folgenden Regeln und Bestimmungen sind ab 1. Januar diesen Jahres gültig und demzufolge sind alle Regeln und Bestimmungen und Teile daraus, die bis dahin gültig waren, widerrufen.

### SC-005. Spezielle Benachrichtigung

---

A. TEILNEHMER, RICHTER UND ZUM SHOWMANAGEMENT GEHÖRENDE PERSONEN SIND VERPFLICHTET ALLE APHA-REGELN ZU KENNEN.

### SC-010. APHA-Titel und Auszeichnungen

---

- A. **DURCH APHA RESERVIERTE TITEL UND AUSZEICHNUNGEN.** Alle APHA-Titel und/oder Auszeichnungen, die im APHA-Regelbuch enthalten sind, sind für den alleinigen Gebrauch durch die APHA reserviert und werden dem eingetragenen Besitzer verliehen, wenn die Auszeichnung errungen wurde.
- B. **EINTRAGUNG VON TITELN.** Alle verliehenen APHA-Titel und Auszeichnungen werden ordnungsgemäß in den Aufzeichnungen der APHA eingetragen.
- C. **VERWEIS AUF MITGLIEDSCHAFT.** Bezüglich der APHA-Mitgliedschaft siehe Regel GR-020.H.
- D. **UNLAUTERE ANGABEN ÜBER APHA-TITEL ODER POINTS.** Wenn jemand fälschlicherweise behauptet, dass ein Pferd einen APHA-Titel oder APHA-Punkte gewonnen hat oder dass es einen solchen Titel verliehen bekommen wird bzw. Punkte gutgeschrieben bekommen wird, bevor der Titel tatsächlich von der APHA verliehen bzw. die Punkte gutgeschrieben wurden, so kann die APHA die Registrierungspapiere des Pferdes für immer einziehen und ungültig machen.

### SC-015. APHA Supreme Champion Award

---

- A. **TITEL.** Der Titel „**American Paint Horse Association Supreme Champion**“ wird jedem Hengst, Wallach oder jeder Stute verliehen, der/die im Regular Registry der American Paint Horse Association eingetragen ist und folgende Anforderungen erfüllt hat. Siehe Regel SC-216.F.
1. **Grand Championship.** Es muss mindestens auf 5 anerkannten A-klassifizierten Shows unter 5 oder mehr Richtern zum Grand Champion gekürt worden sein.
  2. **Total Points.** Es muss mindestens 80 Punkte in anerkannten Halter- und Performance-Klassen auf anerkannten A-klassifizierten Shows oder in durch APHA anerkannten Rennen erlangt haben.
  3. **Total Halter Points.** Mindestens 30 der Punkte müssen in Halterklassen erlangt worden sein. Siehe Regel SC-060.A.
  4. **Total Performance Points.** Mindestens 50 der Punkte müssen in Performance-Klassen oder 100 Punkte in durch APHA-erkannten Rennen erlangt worden sein.
    - a. **Individual Event Points.** Pro individuelle Disziplin gelten nicht mehr als 10 Punkte.
    - b. **ROM.** In jeder der Performance-Kategorien II bis VI und IX muss das Pferd ein ROM errungen haben. Siehe Regel SC-050.A.3.
    - c. **Racing Points.** Das Pferd muss mindestens 4 Racing-Punkte, wie unter Kategorie VII, Regel SC-050.A.3. ausgeführt, erlangt haben und außerdem mindestens ein Rennen mit einem offiziellen Speed-Index von nicht unter 80 gelaufen sein.
  5. **Award.** Wenn der Titel des „**APHA Supreme Champions**“ verliehen wird, muss ein angemessener Award angefertigt und dem Eigentümer des besagten Pferdes auf dem jährlichen APHA-Workshop oder der APHA-Convention überreicht werden.

### SC-020. APHA Superior All-Around Award

---

- A. **TITEL.** Der Titel „**APHA Superior All-Around Horse**“ wird jedem Hengst, Wallach oder jeder Stute verliehen, der/die im Regular Registry der American Paint Horse Association eingetragen ist und folgende Anforderungen erfüllt hat. Siehe Regel SC-216.F.
1. **Superior Halter.** Es muss ein Superior Halter errungen haben, d.h. 50 oder mehr Halter-Punkte erlangt haben. Siehe Regel SC-060.A.
  2. **Superior Performance Event.** Es muss ein Superior in einer Performance-Disziplin errungen haben, d.h. mindestens 50 Punkte in einer der anerkannten Performance-Disziplinen (ausgenommen Kategorien VIII und X bis XII) erlangt haben. Siehe Regel RA-060.F für Rennqualifikationen.
  3. **ROM.** Es muss mindestens ein Register of Merit in mindestens vier Performance-Kategorien, die in Regel SC-050.A.3 ausgeführt sind (ausgenommen Kategorien VIII und X bis XII), errungen haben.
- B. **AWARD.** Wenn der Titel des „**APHA Superior All-Around Horse**“ verliehen wird, muss ein angemessener Award angefertigt und dem Eigentümer des besagten Pferdes auf dem jährlichen APHA-Workshop oder der APHA-Convention überreicht werden.



### **SC-025. APHA Performance Versatility Award**

---

- A. **TITEL.** Der Titel „**APHA Performance Versatility Horse**“ wird dem Pferd verliehen, das 5 ROMs in mindestens vier der unter Regel SC-050.A.3. aufgeführten Kategorien (ausgenommen Kategorien I und VIII) errungen hat und außerdem in einer dieser Kategorien ein Superior errungen hat.
- B. **AWARD.** Wenn der Titel des „**APHA Performance Versatility Horse**“ verliehen wird, muss ein angemessener Award angefertigt und dem Eigentümer des besagten Pferdes übergeben werden.

### **SC-030. APHA Superior Event Award**

---

- A. **TITEL.** Der Titel „**APHA Superior Event Horse**“ wird jedem Hengst, Wallach oder jeder Stute verliehen, der/die im Regular Registry der American Paint Horse Association eingetragen ist, vorausgesetzt, dass das Pferd 50 oder mehr Punkte in einer APHA-anerkannten Disziplin errungen hat. Beispiele: Ein Pferd mit mindestens 50 Punkten im Cutting erwirbt den Titel APHA Superior Cutting Horse; mit 50 Halter-Punkten wird es ein APHA Superior Halter Horse.
- B. **SUPERIOR EVENT TITEL.** Ein Pferd erhält diesen Titel für jede Disziplin separat, in der es 50 Punkte errungen hat (Ausnahme: Kategorien VIII und XII). Siehe Regel SC-060.A. Siehe Regel RA-060.F für Rennqualifikationen.
- C. **URKUNDE.** Wenn der Titel „**APHA Superior Event Horse**“ errungen wurde, wird eine entsprechende Urkunde darüber angefertigt und dem Besitzer des besagten Pferdes zugestellt.

### **SC-035. APHA Champion Award**

---

- A. **RESERVIERTER TITEL.** Bezüglich der Pferde, die bei der American Paint Horse Association registriert sind, hat die Association das alleinige Recht, jetzt und in Zukunft, den Titel „**APHA Champion**“ zu verleihen.
- B. **TITEL.** Der Titel „**APHA Champion**“ kann jedem Hengst, Wallach oder jeder Stute verliehen werden, der/die im Regular Registry der American Paint Horse Association eingetragen ist, nachdem das Pferd 40 oder mehr Punkte auf durch APHA-anerkannten Shows, Wettbewerben und Rennen errungen hat und folgende Anforderungen erfüllt. Siehe Regel SC-216.F.
  - 1. **Anzahl der Shows, Points und Richter.** Es muss die Punkte auf 5 oder mehr Shows und unter 5 oder mehr Richtern errungen haben.
  - 2. **Halter Points.** Es muss mindestens 16 dieser Punkte in Halter-Klassen gewonnen haben und davon mindestens 10 auf A- oder B-klassifizierten Shows. Siehe Regel SC-060.A. und SC-055.
  - 3. **Performance Points und Kategorien.** Es muss mindestens 16 dieser Punkte in Performance-Klassen oder -Wettbewerben errungen haben und davon mindestens 5 Punkte jeweils in mindestens 2 verschiedenen Kategorien (ausgenommen Kategorien I, VIII, XI und XII) der Performance-Disziplinen, die in Regel SC-050. ausgeführt sind. In mindestens 2 Kategorien müssen jeweils 5 Punkte errungen worden sein. Sie können keine Kombination von Punkten sein, die in verschiedenen Kategorien errungen wurden.
  - 4. **Racing und Cowpony Race Points.** Racing-Punkte und Cowpony Race-Punkte zählen für ein APHA-Championship, aber nicht für die erwähnten Mindest-Punkte.
- C. **URKUNDE.** Wenn der Titel „**APHA Champion**“ errungen wurde, wird eine entsprechende Urkunde darüber angefertigt und dem Besitzer des besagten Pferdes zugestellt.

### **SC-040. APHA Honor Roll Award**

---

- A. **TOTAL POINTS.** Die Association verleiht jährlich Auszeichnungen, die auf der Anzahl der Punkte basieren, die ein Pferd während des Jahres errungen hat, und zwar in den Disziplinen, in denen auf APHA-anerkannten Shows Punkte verliehen werden.
- B. **MINIMUM 8 POINTS FÜR DIE QUALIFIKATION.** Um für einen der Honor Roll-Titel qualifiziert zu sein, muss ein Pferd in der Disziplin in dem Jahr mindestens 8 Punkte errungen haben.
- C. **AWARD ODER PLAKETTE FÜR DEN HIGH-POINT-GEWINNER.** Das Pferd, das in einer Disziplin die höchste Anzahl an Punkten während eines Jahres errungen hat, ist der High Point-Gewinner des Jahres in der Disziplin, und der Besitzer erhält einen High Point-Award bzw. -Plakette, z.B. „2010 Honor Roll Cutting Horse“ oder „2010 Honor Roll Western Pleasure Horse“.
- D. **URKUNDE FÜR DIE HIGH-POINT PFERDE DER ANDEREN BEIDEN GESCHLECHTER.** Die High Point-Pferde der anderen zwei Geschlechter in jeder Performance-Klasse des betreffenden Jahres werden ebenso ermittelt. Eine entsprechende Urkunde wird dem Eigentümer dieser Pferde zugesandt. BEISPIEL: Wenn das Honor Roll-Pferd eine Stute ist, so sind die Auszeichnungen der anderen beiden Geschlechter „2010 Honor Roll Cutting Stallion“ und „2010 Honor Roll Cutting Gelding“.
- E. **HALTER HONOR ROLL.** In der Disziplin Halter erhält ein Pferd jeden Geschlechts, das die meisten Punkte während des gesamten Jahres errungen hat, einen entsprechenden Pokal oder eine Plakette. BEISPIEL: „Honor Roll Stallion“, „Honor Roll Mare“, „Honor Roll Gelding“. Ausnahme: Color-Klasse.
- F. **TOP TEN POINT GEWINNER EINES JEDEN EVENTS.** Die besten zehn Jährlinge, 2-jährigen, 3-jährigen, 4-jährigen und ältere **und Performance Halter** Stuten, Hengste und Wallache; 2-jährigen Western Pleasure und Hunter Under Saddle; Junior Western Pleasure; und anderer entsprechende Junior und Senior Performance-

Klassen werden ebenfalls jährlich basierend auf der Anzahl der Punkte ermittelt. Eine entsprechende Urkunde wird dem Eigentümer dieser Pferde zugesandt. Ausnahme: Junior und Senior Preliminary Working Hunter. Berechnung basiert auf Alter des Pferdes, nicht Klassenbestimmungen, die durch Zusammenlegung oder Teilung von Klassen entstanden ist. Beispiel: 2010 Honor Roll Junior (Event) Horse und 2010 Honor Roll Senior (Event) Horse.

### SC-045. APHA Open Top 20 Award

- A. **HALTER UND PERFORMANCE.** Am Jahresende werden die zwanzig Pferde geehrt, welche die meisten Punkte in offenen Halter- und Performance-Klassen gewonnen haben.
1. **Maximale Anzahl der gezählten Shows.** Dazu werden alle Punkte zusammengezählt, die vom 1. Januar bis zum 31. Dezember gewonnen wurden, aber von nicht mehr als maximal 20 Shows (**APHA World Shows ausgenommen**). Jede Show kann einen Hauptrichter und weitere Richter aufweisen (Siehe Rule JU.000.G.6.). Ein Hauptrichter kann nur für zwei (2) Shows gezählt werden. Im Falle eines Punktegleichstands wird eine zusätzliche Show gewertet.
  2. **Award.** Alle Top Twenty Pferde erhalten einen Award.
  3. Mindestens acht (8) Punkte werden für die Qualifikation benötigt (**APHA World Shows ausgenommen**)

### SC-046. Zone Top 5 Award

- A. **POINTS.** Diese Auszeichnung ehrt die 5 besten Pferde aus jeder Zone. Diese Auszeichnung basiert auf der Gesamtpunktzahl, die in der Zone, in der der Besitzer eines Pferdes wohnhaft ist, errungen wurde (**APHA World Shows ausgenommen**). Der Vorsteller muss nicht in der Zone Ansässig sein (Siehe Artikel X bezüglich der Staaten der einzelnen Zonen). Solange Pferd und Besitzer in derselben Zone bleiben, werden die gewonnenen Punkte addiert (das Pferd kann innerhalb der Zone den Besitzer wechseln).
- B. **ENTSCHEIDUNGSSYSTEM BEI PUNKTEGLEICHSTAND:**
1. Das Pferd, das die meisten Performance-Punkte errungen hat.
  2. Das Pferd, das mit den wenigsten Shows die meisten Performance-Punkte errungen hat.
- C. **AWARD.** Den Besitzern der besten 5 Pferde wird ein entsprechender Award zugestellt.
- D. **8-PUNKTE-MINIMUM FÜR QUALIFIKATION.** Um sich für Titel oder Auszeichnungen einer Zone zu qualifizieren, muss das Pferd während des Jahres mindestens 8 Punkte in der Zone gewinnen (**APHA World Shows ausgenommen**).

### SC-050. APHA Register of Merit Award

- A. **ZWECK.** Der Zweck des APHA Register of Merit ist, exzellente Leistungen anzuerkennen und aufzuzeichnen. Pferde bekommen das Register of Merit, wenn sie mindestens 10 Punkte in anerkannten offenen Events, einschließlich Halter, errungen haben. Siehe Regel SC-060.A. Für Ausnahmen siehe Regel RA-000.D.
1. **ROM in Halter.** Um sich für ein Register of Merit (ROM) in Halter zu qualifizieren, muss ein Pferd mindestens einen der geforderten Halter-Punkte nach dem 31. Dezember 1990 gewonnen haben.
  2. **ROM in Performance.** Um sich für eines der Performance Register of Merit (ROM) zu qualifizieren, muss ein Pferd in einem oder mehreren APHA-anerkannten Wettbewerben gestartet sein, die in Regel SC-050.3. aufgeführt sind (Ausnahme: Kategorien VIII und XII).
  3. **Kategorien.** Die folgenden Performance-Wettbewerbe wurden in neun Kategorien unterteilt und wurden anerkannt als Klassen, in denen Punkte und/oder Awards gewonnen werden können.

<ol style="list-style-type: none"> <li>a. <b>Kategorie I</b> Halter</li> <li>b. <b>Kategorie II</b> Barrel Racing Pole Bending Cow Pony Race Stake Race Team Penning Ranch Sorting</li> <li>c. <b>Kategorie III</b> Reining Western Riding Trail Utility Driving Ranch Riding Ranch Reining Ranch Trail</li> <li>d. <b>Kategorie IV</b> Working Hunter Hunter Hack</li> </ol>	<ol style="list-style-type: none"> <li>Jumping Preliminary Working Hunter.</li> <li>e. <b>Kategorie V</b> Cutting Tie-Down Roping Timed Team Roping Team Roping Heading Team Roping Heeling Steer Stopping Working Cow Horse Ranch Cow Work</li> <li>f. <b>Kategorie VI</b> Hunter Under Saddle Pleasure Driving Western Pleasure Ranch Pleasure Ranch Rail Pleasure</li> <li>g. <b>Kategorie VII</b> Racing</li> </ol>
---	---

- h. **Kategorie VIII**  
Longe Line (schließt Yearling & 2YO ein)  
(diese Kategorie kommt nur für ROM, Honor Roll, Top 20 und Zone awards in Frage).  
Yearling In-Hand Trail (diese Kategorie kommt nur für ROM, Honor Roll, Top 20 und Zone awards in Frage).
- i. **Kategorie IX**  
Working Ranch Horse Competition\*
- j. **Kategorie X**

- Cowboy Mounted Shooting
- k. **Kategorie XI**  
Dressage
- l. **Kategorie XII**  
Competitive Trail Horse (diese Kategorie kommt nur für Versatility und Honor Roll in Frage)
- m. **Kategorie XIII**  
Calas und Colas

\*Punkte, die vor dem 15. Mai 2015 erzielt wurden. Klasse wird nicht mehr angeboten.

**Sollte eine Klasse nicht in diesen Kategorien aufgeführt sein, beziehen Sie sich bitte auf die individuellen Regeln für die Klasse, um zu erfahren für welche Titel Sie berücksichtigt werden können.**

- B. **POINTS.** In allen anerkannten Performance-Klassen werden Punkte nach Regel SC-060. vergeben.
- C. **AWARD.** Wenn das Register of Merit errungen wurde, wird dem Besitzer des besagten Pferdes ein entsprechender Award zugestellt.

### SC-055. Klassifizierung von Shows

- A. **STARTERZAHLEN.** Die Klassifizierung von Shows geschieht nach der Anzahl von Startern in den für Paint Horses limitierten anerkannten Klassen. Das schließt nur Halter- und Performance-Klassen ein. Jede Gruppe in einer Gruppen-Klasse gilt als ein Starter.  
**Klasse A\*** – Shows mit 150 oder mehr Starts.  
**Klasse B** – Shows mit 90 bis 149 Starts.  
**Klasse C** – Shows mit 51 bis 89 Starts.  
**Klasse D** – Shows mit 50 oder weniger Starts.  
 \*) Die Anzahl der vorgestellten Pferde muss mindestens 40 betragen.

### SC-060. Points

- A. **BERECHTIGUNG NACH ALTER.** Punkte werden nur 2-jährigen und älteren startberechtigten Pferden zuerkannt, die in anerkannten APHA-Shows oder -Wettbewerben vorgestellt werden. **Ausnahme:** Jährlinge können in Halter-Klassen Punkte erringen, aber maximal 10 Halter-Punkte zählen bezüglich einer Championship, 15 Halter-Punkte bezüglich einer Supreme Championship oder Superior Champion und 25 Halter-Punkte bezüglich Superior oder Superior All-Around, mit der Ausnahme, dass alle Punkte, die vor dem 1. Januar 1987 gewonnen wurden, zu den oben erwähnten Auszeichnungen zählen. Jährlingen werden auch Punkte in der Longe Line, siehe Regel SC-191.A., und im Yearling In Hand Trail, siehe Regel SC-192., zuerkannt.
- 1. **Punkte-Tabelle.** Punkte, die in Show- und Wettbewerbs-Klassen vergeben werden:

Anzahl der Starter	Platzierung					
	1.	2.	3.	4.	5.	6.
2	½					
3-5	1	½				
6-8	2	1				
9-11	3	2	1			
12-14	4	3	2	1		
15-17	5	4	3	2	1	
18 & mehr	6	5	4	3	2	1

- 2. **Kombinierte Altersklassen.** Bei der Berechnung der Punkte für eine Klasse, in der Pferde unterschiedlichen Alters kombiniert wurden, zählen nur die Pferde in der Spalte „Anzahl der Starter“ als Starter, die 1-jährig oder älter sind. Allerdings zählen alle registrierten Pferde in der Klasse, ungeachtet ihres Alters, für die Klassifizierung der Show nach Regel SC-055.A.
- 3. **Weniger als Zwei Pferde.** Eine Klasse mit weniger als zwei Pferden erhält keine Punkte, aber alle Klassen, unabhängig von der Starterzahl, werden gerichtet.
- 4. **Anzahl der tatsächlich geshowten Pferde.** In jedem Wettbewerb sollen die Punkte nach der Anzahl der Pferde vergeben werden, die tatsächlich gerichtet wurden, unabhängig davon, ob es eine Vorentscheidung gegeben hat. **BEISPIEL:** Wenn 100 Pferde gemeldet sind und zunächst in einer Vorausscheidung geshowt wurden, werden die Punkte basierend auf dieser Zahl vergeben.

## **SC-065. Grand und Reserve Champions**

---

- A. **POINTS FÜR DEN GRAND CHAMPION.** Der Grand Champion jeden Geschlechts erhält mindestens einen **Punkt mehr als jedes andere Pferd seines Geschlechts**, vorausgesetzt, dass mindestens 3 Pferde von einem Jahr oder älter in der Geschlechtsdivision vorgestellt wurden. Wenn notwendig, werden zu den Punkten, die der Grand Champion in seiner Klasse gewonnen hat, zusätzliche Punkte hinzugefügt, damit er insgesamt eine um einen Punkt höhere Anzahl an Punkten aufweist. Der Grand Champion erhält immer mindestens zwei Punkte für jede Show, bei der mindestens sechs Pferde im punktfähigen Alter in seiner Geschlechtsdivision vorgestellt wurden. Siehe Regel SC-175.K.4.
- B. **POINTS FÜR DEN RESERVE CHAMPION.** Der Reserve Champion jeder Geschlechtsdivision **hat eine Gesamtpunktzahl, die um einen Punkt unter** dem Grand Champion liegt. Wenn nötig, werden zu den Punkten, die der Reserve Champion in seiner Klasse gewonnen hat, zusätzliche Punkte hinzugefügt, damit er insgesamt eine ebenso hohe Gesamtpunktzahl hat. Der Reserve Champion erhält immer mindestens einen Punkt in jeder Show, in der mindestens sechs Pferde im punktfähigen Alter in seiner Geschlechtsdivision vorgestellt wurden. Siehe Regel SC-175.K.4.

## **SC-070. Betragen der Teilnehmer**

---

- A. **BEFRAGUNG DES RICHTERS.** Ein Teilnehmer kann durch den Ringsteward oder einen anderen Offiziellen der Show die Meinung des Richters zu seinem Pferd erfragen lassen, was in Gegenwart des Ringstewards oder anderen Offiziellen geschehen sollte und jederzeit möglich ist. Jedoch ist während der Show freundschaftliche Unterhaltung zwischen Teilnehmer und Richter grundsätzlich zu keinem Zeitpunkt erlaubt.
- B. Ein Teilnehmer darf nicht von einem Richter gerichtet werden, der vom Teilnehmer oder der unmittelbaren Familie des Teilnehmers in den letzten 3 Monaten vor dem entsprechenden Turnier direkt oder indirekt ein Gehalt oder jegliche andere Art der Bezahlung erhalten hat. Teilnehmer müssen wissen, dass dies einen Interessenkonflikt darstellt und müssen diesen Interessenkonflikt vor der Teilnahme in einer Klasse an der Meldestelle angeben. AUSNAHME: Zuchtgebühren, Versorgung während Trächtigkeit, Tierarztkosten, Transportkosten oder jegliche andere Kosten, die im Zusammenhang mit der Zucht entstehen. Jeder Verstoß gegen diese Regel wird als unsportliches Verhalten des Teilnehmers angesehen.
- C. **VERBOTENES VERHALTEN.** Siehe auch: Unsportliches Verhalten, Regel GR-065.H. und GR-066.A. Wenn sich ein Teilnehmer, Besitzer oder Trainer eines unsportlichen Verhaltens schuldig gemacht hat, unterliegt eine solche Person den disziplinarischen Maßnahmen der APHA, einschließlich, aber nicht beschränkt auf, Strafen oder Suspendierung. Siehe Regeln GR-060.C., GR-070.A. und GR-070.D. Außerdem wird das Einholen der Richter-Meinung, sofern es nicht wie in Regel SC-070.A beschrieben erfolgt, als Verstoß gegen GR-065.H oder GR-066. betrachtet.
1. **Beeinflussung.** Damit der Wettbewerb in APHA-anerkannten Veranstaltungen gefördert wird und die Unterlagen des Vereins zu allen Zeiten den aktuellen Stand der reiterlichen Leistungen widerspiegeln, ist jede Form von Beeinflussung, die den Wettbewerb in den Klassen verfälscht, ausdrücklich verboten. Dies betrifft nicht nur die Personen, die solche verbotenen Einflussnahmen anregen und planen, sondern alle Personen, die in irgendeiner Form involviert sind. Solche verbotenen Handlungen sind folgende - aber nicht ausschließlich:
    - a. Das direkte- oder indirekte Bezahlen von Startgeldern für andere; oder
    - b. Potentielle Teilnehmer einer Klasse aufzufordern, auf den Start zu verzichten.
  2. **Disqualifizierung.** Verstöße gegen diese Regel bewirken die Disqualifizierung vom Wettbewerb beider: des Pferdes, jenes Teilnehmers, welcher die Startgebühr bezahlt hat und des Pferdes, für welches die Gebühr gezahlt wurde. Die Turnierleitung muss der APHA den Vorgang mitteilen, damit diese disziplinarische Maßnahmen ergreifen kann.
  3. **Meldung.** Um der APHA bei der Förderung echten Wettbewerbs zu helfen, soll jeder, der von einer anderen Person zur Unterstützung eines Vorhabens oder Plans zur Wettbewerbsverhinderung aufgefordert wurde, dies innerhalb von 10 Tagen melden.
  4. **Verbotene Hilfestellung.** Ein Teilnehmer, der in irgendeiner Weise (z.B. durch elektronische Geräte oder Zwei-Wege-Kommunikationsmittel) durch eine andere Person außerhalb der Show Arena oder des Show-Rings unterstützt wird, ist automatisch disqualifiziert. Es sei denn, die Hilfe ist zur Sicherheit anderer Teilnehmer oder Pferde erforderlich und vom Richter und/oder Executive Committee angeordnet. Siehe Regel SC-160.F. für Ausnahmen.

## **SC-075. Inhumane Behandlung**

---

- A. **INHUMANE BEHANDLUNG.** Niemand darf auf der Show-Anlage, was die Ställe, Parkplätze und Show-Arena einschließt aber nicht darauf beschränkt, ein Pferd auf inhumane Weise behandeln. Dazu gehört unter anderem:
1. Anbringen eines Gegenstandes im Maul des Pferdes, der Unbehagen oder Schmerz verursacht;
  2. An- und/oder Ausbinden eines Pferdes in einer Box, einem Transporter, beim Longieren oder Reiten, um Unbehagen oder Schmerz zu verursachen;
  3. Ablassen von Blut;

4. Anwendung inhumaner Trainingsmethoden und -techniken; Schlagen der Pferdebeine mit Gegenständen (z.B. Stangen mit Nägeln, Hindernisstangen usw.); auf dem Boden abgelegte Hölzer müssen durch einen Klotz oder eine Halterung angehoben werden.
  5. Jegliche Vorrichtungen, die die Bewegung oder die Durchblutung der Schweifrute einschränken;
  6. Absichtliche inhumane Behandlung des Pferdes, die bei diesem zu Blutungen führt.
  7. Versäumnis, dem Pferd eine angemessene und artgerechte Unterbringung zu bieten;
  8. Gebrauch inhumaner Ausrüstung, wie u.a. "Sägezahngebisse" (saw tooth bits), Sprunggelenksfesseln, Vorderzeug oder Hackamore mit spitzen Nieten innen; Gebrauch von Peitschen im Showmanship; War Bridles oder ähnliche Vorrichtungen; Reiten mit Kandarengewiss ohne Kinnriemen; Kinnriemen aus Draht oder Metall, egal wie gepolstert; Draht-Kappzaum; Stoßzügel (Tie Down) aus Draht oder Kabel; Bumper Bits; Metall-Bosal (egal wie gepolstert); Chambons; Kopfgestelle aus Metall (egal wie gepolstert oder umwickelt), geflochtener Rohhaut oder Seil dürfen nicht am Pferdekopf verwendet werden (Seil mit knapp 1 cm Dicke darf mit einer Aufziehtrense/Slip Bit verwendet werden); Ringmartingal in Verwendung mit Kandarengewiss ohne Zügelstopper (Ringmartingal darf mit erlaubten Kandarengewissen verwendet werden, solange die Zügel mit Zügelstoppnern ausgestattet sind).
  9. Übermäßiger Gebrauch von Sporen oder Peitsche.
  10. Übermäßiges Reißen an den Zügeln.
  11. Übermäßiges Fencing.
  12. Übermäßiges Spinning (definiert als mehr als acht (8) Drehungen nacheinander in eine beliebige Richtung);
  13. Training über Oxer mit ungleich hohen Stangen in falscher Richtung (d.h. von der höheren zur niedrigeren Stange anstatt umgekehrt).
  14. Training mit Sprünge, die höher als 1,20 m sind.
  15. Vorstellen eines Pferdes, das störrisch, stumpf, lethargisch, abgemagert, abgehärmt oder übermäßig müde erscheint.
  16. Wird frisches Blut am Maul und/oder an irgendeiner Körperstelle des Pferdes gefunden (d.h. unter anderem an Rumpf, Flanken, Bauch, Seiten, Schultern) muss das Pferd zu jeder Zeit aus dem Wettkampf genommen werden.
  17. Ausüben übermäßigen Drucks auf oder übermäßiges Ziehen am Anzug eines Halfterstricks oder einer zugelassenen Lippenkette.
  18. Jegliches anderes Verhalten oder jede Behandlung des Pferdes, die ein Show-Offizieller als inhuman oder Misshandlung einstuft.
  19. Jegliches Anzeichen einer kürzlich erfolgten körperlichen Misshandlung an Maul, Nase, Kiefer oder anderen Stelle des Körpers, an der sich verletzte Haut, raue Stellen oder Blut zeigt.
- B. **UNVERZÜGLICHE MELDUNG.** Wenn ein Show-Offizieller eine inhumane Behandlung eines Pferdes feststellt, muss das Showmanagement dies unverzüglich der APHA melden.
- C. **VERHALTENSEINSCHÄTZUNG.** Der Standard, nach dem das Verhalten oder die Behandlung gemessen wird, ist, was eine vernünftige Person, die informiert und erfahren ist, bezüglich generell akzeptierter Tierhaltungsstandards, Trainingsmethoden und dem Vorstellen von Pferden, als grausam, misshandelnd und tierquälerisch bezeichnen würde. Siehe Regeln GR-060.I., GR-066.A.1., GR-070.A., GR-070.D, SC-075 und SC-160.Q.
- D. **VERANTWORTLICHKEIT DES BESITZERS, TRAINERS, VORSTELLERS.** Besitzer/Trainer/Vorsteller sind jeder für die Verfassung und die Behandlung eines Pferdes verantwortlich, das sich auf dem Show-Gelände einschließlich der Ställe, Boxen, Parkplätze und Show-Arena befindet. Der Besitzer/Trainer/Vorsteller ist für die Handlungen jedes und sämtlicher Mitarbeiter während ihrer Beschäftigung im Hinblick auf inhumane Behandlung verantwortlich. Dieses Verbot inhumaner Behandlung gilt für APHA-Mitglieder wie Nichtmitglieder. APHA-Mitglieder können verantwortlich gemacht werden für die Handlungen ihrer Trainer, Agenten, Vertreter und/oder Angestellten. Bei Zuwiderhandlung gegen diese Regel kann ein Individuum disziplinarisch bestraft, suspendiert, mit einer Strafe belegt, von APHA-Privilegien ausgeschlossen, disqualifiziert, des Veranstaltungsgeländes verwiesen und/oder aus der APHA ausgeschlossen werden.
- E. Die APHA akzeptiert eine Suspendierungsentscheidung auf Grund von grausamer oder inhumaner Behandlung von Pferden anderer anerkannter Pferdesportverbände und Rennkommissionen; das heißt, dass die Person automatisch ausgeschlossen wird und die Privilegien der APHA-Mitgliedschaft mindestens für die Zeit des ursprünglichen Ausschlusses durch den anderen Verband aberkannt bekommt.

## **SC-080. Verbotene Operative Eingriffe**

- A. **OPERATIONEN, WELCHE DIE LEISTUNG ODER DAS AUSSEHEN VERÄNDERN.** Jeder operative Eingriff und jede Injektion von fremden Substanzen oder Drogen, wodurch die Leistung eines Pferdes oder sein natürliches Gebäude oder sein Aussehen verändert werden könnte, sind verboten; ausgenommen solche Operationen, die allein der Gesundheit des Pferdes wegen erforderlich sind. Wenn das Showmanagement einen verbotenen Eingriff feststellt, muss es der APHA sofort Meldung machen. Siehe auch Regel GR-065.E. zum Thema Veränderung des natürlichen äußeren Erscheinungsbildes eines Pferdes.
1. **Ausschluss von APHA-anerkannten Shows.** Solche Operationen oder Injektionen fremder Substanzen soll Grund für das Executive Committee oder irgendein anderes entsprechendes Komitee der APHA sein, das

Pferd von der künftigen Teilnahme an APHA-anerkannten Shows oder Veranstaltungen auszuschließen, für eine Zeitdauer, die als angemessen angesehen wird. Auf Aufforderung muss der Besitzer des Pferdes dessen Registrierungspapiere der APHA übergeben, damit dieser Ausschluss in den Registrierungspapieren vermerkt werden kann. Obwohl das Pferd danach den Besitzer wechseln kann, ändert der Besitzerwechsel nichts an dem Ausschluss oder dessen Dauer. Siehe Disziplinarische Maßnahmen, Regel GR-070.

- a. APHA-Repräsentanten sind berechtigt jedes registrierte American Paint Horse zwecks Nachweis eines verbotenen chirurgischen Eingriffs, oder fremder Substanzen oder Drogen zu untersuchen, wenn dieses auf einer Veranstaltung gemeldet ist, die in Verbindung mit einer APHA-anerkannten Show ausgetragen wird. Dabei ist unwesentlich, ob die Show durch APHA anerkannt ist oder nicht.
2. **Besitzer und Vorsteller sind verantwortlich.** Der Besitzer/Trainer/Vorsteller ist verantwortlich für die Verfassung eines Pferdes, und die Kenntnis aller Regeln und Bestimmungen der APHA sowie über Strafmaße wird vorausgesetzt. Durch das freiwillige Teilnehmen mit einem Pferd an einer anerkannten Show unterwirft sich eine Person den disziplinarischen Maßnahmen der APHA, unabhängig davon, ob der Besitzer/Trainer/Vorsteller tatsächlich Kenntnis von dem operativen Eingriff oder der Injektion fremder Substanzen hatte oder ob er deren Durchführung direkt angeordnet hat. Durch den Kauf und das anschließende Vorstellen eines so behandelten Pferdes in einer anerkannten Show wird eine Person nach dieser Regel verantwortlich.
3. **Rechte von Showmanagement und APHA.** Jeder Besitzer und Vorsteller muss auf Wunsch des Showmanagements oder eines Repräsentanten der APHA die Untersuchung des Pferdes zwecks Nachweises eines verbotenen chirurgischen Eingriffs, oder fremder Substanzen oder Drogen zulassen. Die Verweigerung einer solchen Untersuchung muss sofort der APHA gemeldet werden.
4. **Vorläufige Suspendierung durch den Executive Director.** Bis zu einer endgültigen Anhörung vor dem Executive Committee oder einem anderen entsprechenden Komitee kann der Executive Director ein Pferd vorläufig von der Teilnahme an APHA-anerkannten Shows sperren, wenn er zuvor den Besitzer unter dessen letzter angegebener Adresse schriftlich benachrichtigt hat, und er kann die Rückgabe des Registrierungspapiers verlangen, wenn die Voruntersuchung einen Verstoß gegen diese Regel anzeigt.
5. Die Definition der APHA für Vorsteller bezieht sich auch auf diese Regel.
6. Operative Eingriffe sind seit dem 1. Januar 1987 verboten.

## **SC-085. Drogen und Medikamente**

A. **ERLAUBTE THERAPEUTISCHE SUBSTANZEN.** Die folgenden dreizehn Drogen bzw. Medikamente sind erlaubt. Der Nachweis dieser Drogen bzw. Medikamente erfordert keine Sperrung des Pferdes von Wettkämpfen. **Ausnahme:** Diese Regelung trifft nicht zu, wenn diese Substanz durch Staatsgesetze verboten ist. Die aufgeführten Richtwerte gelten für die meisten Pferde; jedoch werden alle verantwortlichen Personen darauf hingewiesen, dass es sich nur um allgemeine Richtlinien handelt. Die im Folgenden aufgeführten Richtlinien sollten eingehalten werden, um Vergiftungen und/oder Überdosierungen zu minimieren.

### 1. **Phenylbutazon (ein NSAID)**

Hinweise: Bei der Verabreichung von Phenylbutazon sollte die Dosierung exakt an das tatsächliche Gewicht des Tieres angepasst werden. Alle 24 Stunden sollten nicht mehr als 2,0 mg pro Pfund Körpergewicht verabreicht werden, vorzugsweise weniger. Für ein 1000 Pfund schweres Tier beträgt die maximale Tagesdosis 2,0 g, das entspricht zwei Tabletten zu 1,0 g oder zwei 1,0 g-Einheiten Paste oder 10,0 cm<sup>3</sup> des Injektionsmittels (200 mg pro ml). Wird das Phenylbutazon oral verabreicht, sollte die Hälfte der maximalen Tagesdosis (1,0 g pro 1000 Pfund) alle 12 Stunden (d.h. im Abstand von 12 Stunden) über einen Behandlungszeitraum von fünf Tagen gegeben werden, selbst wenn eine solche orale Verabreichung innerhalb von 12 Stunden zu einem Wettbewerb stattfindet. Phenylbutazon sollte nicht länger als über fünf aufeinanderfolgende Tage angewandt werden.

### 2. **Flunixin (ein NSAID)**

Hinweise: Bei der Verabreichung von Flunixin Meglumine (Banamine®) sollte die Dosierung exakt an das tatsächliche Gewicht des Tieres angepasst werden. Alle 24 Stunden sollten nicht mehr als 0,5 mg pro Pfund Körpergewicht verabreicht werden. Für ein 1000 Pfund schweres Tier beträgt die maximale Tagesdosis 500 mg, dies entspricht zwei 250 mg Packungen Granulat oder einer 500 mg Packung Granulat oder 500 mg der Maulpaste (erhältlich in 1500 mg-Spritzen) oder 10,0 cm<sup>3</sup> des Injektionsmittels (50 mg pro ml). Die Medikation sollte nicht länger als über fünf aufeinanderfolgende Tage erfolgen.

### 3. **Ketoprofen (ein NSAID)**

Hinweise: Bei der Verabreichung von Ketoprofen (Ketofen®) sollte die Dosierung exakt an das tatsächliche Gewicht des Tieres angepasst werden. Alle 24 Stunden sollten nicht mehr als 1,0 mg pro Pfund Körpergewicht verabreicht werden. Für ein 1000 Pfund schweres Tier beträgt die maximale Tagesdosis 1,0 g, dies entspricht 10,0 cm<sup>3</sup> des Injektionsmittels (100 mg pro ml). Die Medikation sollte nicht länger als über fünf aufeinanderfolgende Tage erfolgen.

### 4. **Meclofenamid (ein NSAID)**

Hinweise: Bei der Verabreichung von Meclofenamid sollte die Dosierung exakt an das tatsächliche Gewicht des Tieres angepasst werden. Alle 12 Stunden sollten nicht mehr als 0,5 mg pro Pfund Körpergewicht verabreicht werden, vorzugsweise weniger. Für ein 1000 Pfund schweres Tier beträgt die maximale 12-

- Stunden-Dosis 0,5 g, dies entspricht einer 500 mg-Packung Granulat. Die Medikation sollte nicht länger als über fünf aufeinanderfolgende Tage angewandt werden.
5. **Naproxen (ein NSAID)**  
Hinweise: Bei der Verabreichung von Naproxen sollte die Dosierung exakt an das tatsächliche Gewicht des Tieres angepasst werden. Alle 24 Stunden sollten nicht mehr als 4,0 mg pro Pfund Körpergewicht verabreicht werden. Für ein 1000 Pfund schweres Tier beträgt die maximale Tagesdosis 4,0 g, dies entspricht acht 500 mg-Tabletten. Die Medikation sollte nicht länger als über fünf aufeinanderfolgende Tage erfolgen.
  6. **Diclofenac (Surpass ®) (ein NSAID)**  
Hinweise: Alle 12 Stunden sollten nicht mehr als 73 mg Diclofenac Liposomen-Salbe (nicht mehr als 146 mg je 24 Stunden) auf eine betroffene Stelle aufgetragen werden. Diese 73 mg-Dosis entspricht einem ca. 12,5 cm langen, maximal 1,3 cm breiten Streifen Salbe, der sorgfältig in das Fell auf dem Gelenk oder der betroffenen Stelle eingerieben werden sollte, dabei sind Handschuhe zu tragen. Diclofenac-Salbe darf nicht in Kombination mit anderen topischen Präparaten einschließlich DMSO, Nitrofurazon oder Einreibemitteln verwendet und nicht auf offene Wunden aufgetragen werden. Diclofenac-Salbe sollte nicht länger als über zehn aufeinanderfolgende Tage angewandt werden.
  7. **Firocoxib (Equioxx) (ein NSAID)**  
Hinweise: Bei der Verabreichung von Firocoxib (Equioxx) sollte die Dosierung exakt an das tatsächliche Gewicht des Tieres angepasst werden. Für ein 1000 Pfund schweres Tier beträgt die maximale Tagesdosis 45,5 mg, dies entspricht einmal täglich 0,1 mg pro kg Körpergewicht. Firocoxib (Equioxx) sollte nicht länger als über 14 aufeinanderfolgende Tage angewandt werden.
  8. **Dexamethason**  
Hinweise: Bei der Verabreichung von Dexamethason sollte die Dosierung exakt an das tatsächliche Gewicht des Tieres angepasst werden. Diese Hinweise enthalten mehrere alternative Möglichkeiten zu Art und Zeitpunkt der Verabreichung.
    - a. Alternative 1. Alle 24 Stunden sollten nicht mehr als 2,0 mg (vorzugsweise weniger) Dexamethason Injektzlerlösung pro 100 Pfund Körpergewicht intravenös oder intramuskulär verabreicht werden. Für ein 1000 Pfund schweres Tier beträgt die maximale tägliche intravenöse oder intramuskuläre Dosis Dexamethason Injektionslösung 20,0 mg, dies entspricht 5,0 ml der Injektionslösung (4,0 mg pro ml). Dexamethason sollte nicht länger als über fünf aufeinanderfolgende Tage verabreicht werden.
    - b. Alternative 2. Alle 24 Stunden sollten nicht mehr als 0,5 mg Dexamethason Injektionslösung pro 100 Pfund Körpergewicht intravenös verabreicht werden, vorzugsweise weniger. Für ein 1000 Pfund schweres Tier beträgt die maximale tägliche intravenöse Dosis Dexamethason Injektionslösung 5,0 mg, dies entspricht 1,25 ml der Injektionslösung (4,0 mg pro ml). Dexamethason sollte nicht länger als über fünf aufeinanderfolgende Tage verabreicht werden.
    - c. Alternative 3. Alle 24 Stunden sollten nicht mehr als 1,0 mg Dexamethason-Pulver pro 100 Pfund Körpergewicht oral verabreicht werden, vorzugsweise weniger. Für ein 1000 Pfund schweres Tier beträgt die maximale tägliche orale Dosis Dexamethason-Pulver 10,0 mg, dies entspricht einem Päckchen Dexamethason-Pulver (10,0 mg pro Präckchen). Kein Teil dieser Dosis sollte 6 Stunden vor einem Turnierstart verabreicht werden. Dexamethason sollte nicht länger als über fünf aufeinanderfolgende Tage verabreicht werden.
  9. **Acetazolamide**
    - a. Darf nur bei Pferden angewendet werden, die durch einen DNA-Test als HYPP (Hyperkalemic Periodic Paralysis) positiv (N/H oder H/H) eingestuft wurden.  
Hinweise: Bei der Verabreichung von Acetazolamid sollte die Dosis exakt an das tatsächliche Gewicht des Tieres angepasst werden. Alle 24 Stunden sollten nicht mehr als 3 mg pro Pfund Körpergewicht verabreicht werden. Für ein 1000 Pfund schweres Tier beträgt die maximale Tagesdosis 3 g.
  10. **Furosemide oder Lasix.** Diese Substanzen müssen intravenös und mindestens 4 Stunden vor Wettkampfbeginn verabreicht werden.
  11. **Isoxsuprine.** Diese Substanz sollte mindestens 4 Stunden vor Wettkampfbeginn verabreicht werden. Wird das Medikament dem Futter beigemischt, sollte also auch das Futter 4 Stunden vor dem Wettkampf entfernt werden.  
Hinweise: Bei der Verabreichung sollte die Dosis exakt an das tatsächliche Gewicht des Tieres angepasst werden. Alle 24 Stunden sollten nicht mehr als 1,6 mg pro Pfund Körpergewicht verabreicht werden (in der Regel aufgeteilt auf zwei Gaben, die 12 Stunden auseinander liegen). Für ein 1000 Pfund schweres Tier beträgt die maximale Tagesdosis 1.600 mg, dies entspricht 80 20-mg-Tabletten.
  12. **Lidocaine/Mepivacaine**
    - a. Wenn es innerhalb von 24 Stunden vor einer Show verabreicht werden soll, dann nur unter direkter Aufsicht des Show Management (oder eines Repräsentanten) und/oder des offiziellen Show Tierarztes und um damit eine Verletzung medizinisch zu versorgen, die nicht so schwer sein darf, dass das Pferd nach der Behandlung nicht an dem Wettkampf teilnehmen könnte. Eine der oben genannten Personen muss ein Medikationsprotokoll ausfüllen und unterzeichnen, welches dann dem Show Management, wie in C. beschrieben, vorgelegt werden muss.
  13. **Omeprazol/Ranitidin**

- B. BEDINGT ERLAUBTE SUBSTANZEN.** Zusätzlich zu den erlaubten Substanzen, die unter B. aufgeführt sind, gelten auch therapeutische Medikamente (aufgeführt in: ARCI's Uniform Classification Guidelines for Foreign Substances, Februar 1995, Revidierte Fassung, Regelungen 4 und 5 mit Ausnahme von anabolischen Steroiden), die für die Behandlung von Krankheiten und Verletzungen legitimiert sind, als zulässig, wenn folgende Bedingungen ALLE erfüllt sind:
1. Dem Show Management muss ein ausgefülltes Medikationsprotokoll (erhältlich bei der APHA oder beim Show Management), vor der Vorstellung des Pferdes auf einer Veranstaltung, vorgelegt werden. Das Medikationsprotokoll muss folgende Informationen enthalten:
    - a. Diagnose einer Krankheit/Verletzung, Grund für Verschreibung der Substanz und Name des verschreibenden und/oder verabreichenden AAEP-Arztes (Arzt der American Association of Equine Practitioners)
    - b. Unterschrift des verschreibenden Arztes oder der Person, die das Medikament verabreicht. Liegen schriftliche Anweisungen für die Verabreichung des Medikaments vor, müssen diese dem Medikationsprotokoll als Kopie beigelegt werden.
    - c. Identifikation des Medikaments: Name, Menge, Stärke und Art der Verabreichung
    - d. Datum und Zeit der Verabreichung
    - e. Identifikation des Pferdes: Name, Alter, Geschlecht, Farbe und Startnummer
  2. Das Pferd muss für mindestens 24 Stunden nach Verabreichung des Medikaments aus dem Wettkampf genommen werden.
  3. Das Medikationsprotokoll muss dem Show Management innerhalb einer Stunde nach Verabreichung des Medikaments oder, falls die Verabreichung nicht während der Wettkampfzeit stattgefunden hat, eine Stunde nachdem das Show Management verfügbar ist, vorgelegt werden.
  4. Das Medikationsprotokoll muss vom Show Management unterzeichnet und mit dem Eingangszeitpunkt versehen werden.
  5. Ein Medikationsprotokoll muss nur vorgelegt werden, wenn das verabreichte Medikament in nachweisbaren Mengen in Blut-/Urinproben vorhanden ist. Vorsteller werden deshalb ausdrücklich darauf hingewiesen, dass es in ihrer Verantwortung liegt, zu bestimmen, ob das Medikament noch im System des Pferdes vorhanden ist oder nicht. **WENN ZWEIFEL DARÜBER BESTEHEN, MUSS EIN MEDIKATIONSprotokoll VORGELEGT WERDEN.**
- C. VERBOTENE SUBSTANZEN.** Wurde einem Pferd auf irgendeine Weise eine verbotene Substanz verabreicht, darf das Pferd bei keiner Prüfung einer APHA-anerkannten Show oder bei einer Veranstaltung in Verbindung mit einer APHA-anerkannten Show, sei die Veranstaltung APHA-anerkannt oder nicht, vorgestellt werden. Verbotene Substanzen sind definiert als:
1. Jegliches Medikament oder jede Substanz, die als Klasse 1- oder Klasse 2-Substanz gemäß der aktuellsten Version der Association of Racing Commissioner's International, Inc. ARCI, Uniform Classification Guidelines for Foreign Substances eingestuft ist.
  2. Sämtliche Stimulantien, Beruhigungsmittel oder Sedativa, welche die Leistung des Pferdes beeinflussen könnten (Stimulantien und Beruhigungsmittel sind definiert als Substanzen, die das kardiovaskuläre, respiratorische oder zentralnervöse System stimulieren oder beruhigen).
  3. Jegliche Substanz, so harmlos oder unverdächtig sie auch sein mag, welche die Feststellung oder Quantifizierung einer der oben genannten Substanzen erschweren könnte.
  4. Sämtliche anabolen Steroide.
  5. Sämtliche nicht-steroidalen entzündungshemmenden Medikamente (NSAID) außer den in Abschnitt A aufgeführten.
  6. Sämtliche Metaboliten und/oder Analoge sämtlicher oben beschriebenen verbotenen Medikamente oder Substanzen.
- Sollte einem Pferd aus irgendeinem Grund eine verbotene Substanz verabreicht worden sein, sollte der Besitzer und/oder Trainer das Pferd aus dem Wettkampf zurückziehen, bis das Medikament nicht mehr im Plasma oder Urin vorhanden ist.
- D. VORSICHT BEI MEDIZINISCHEN PRÄPARATEN.** Vor der Anwendung medizinischer Präparate, deren Inhaltstoffe nicht bekannt sind, wird gewarnt, da deren Gebrauch zu einem positiven Ergebnis in einer Drogenanalyse führen kann.
- E. VERANTWORTLICHE PARTEIEN.** Der Besitzer/Trainer/Vorsteller ist verantwortlich für die Verfassung eines Pferdes, das er in einer APHA-anerkannten Show startet oder dem er erlaubt, dass es gestartet wird. Diese Personen werden nachstehend als „verantwortliche Parteien“ bezeichnet. Indem ein Pferd freiwillig in einer APHA-anerkannten oder -gesponserten Show oder auf einer Veranstaltung, die in Verbindung mit einer APHA-anerkannten Show ausgetragen wird (dabei ist unwesentlich, ob die Show durch APHA anerkannt ist oder nicht), gestartet wird, wird von den verantwortlichen Parteien angenommen, dass sie alle Regeln und Bestimmungen der APHA kennen. Aufgrund der Verantwortlichkeit für die Verfassung ihres Pferdes unterliegen alle verantwortlichen Parteien den Disziplinarbestimmungen, wann immer eine verbotene Substanz auf einem APHA-anerkannten oder -gesponserten Turnier gefunden wurde, gleichgültig aus welchen Gründen diese verabreicht wurde oder ob die verantwortlichen Parteien tatsächlich davon Kenntnis hatten.



- F. **INVOLVIERTE PARTEIEN.** Zusätzlich zu den hier „verantwortliche Parteien“ genannten Personen unterliegt auch jede andere Person, welche eine verbotene Substanz verabreicht oder bei der Verabreichung einer verbotenen Substanz hilft oder die Verabreichung anordnet oder durch Konspiration verursacht, den disziplinarischen Maßnahmen. Solche Personen werden nachstehend als „involvierte Parteien“ bezeichnet.
- G. **TESTS DURCH APHA ODER STAAT.** Alle Drogentests auf APHA-anerkannten Veranstaltungen werden unter der Kontrolle der APHA durchgeführt, es sei denn, die Show findet in einem Staat statt, dessen Regierung Drogentest-Bestimmungen hat. Die Shows, bei denen die APHA testet, werden willkürlich vom APHA-Office ausgewählt. Allerdings kann das Show Management jeder APHA-Veranstaltung Tests beantragen, wenn es die Kosten dafür übernimmt. Alle Tests, die auf Antrag eines Show Managements durchgeführt werden, führen APHA-Angestellte oder deren eingesetzte Repräsentanten aus.
- H. **LABOR-INTEGRITÄT.** Es wird davon ausgegangen, dass die Urin-, Speichel-, Blut- oder andere Probe, die von dem Labor getestet wird, zu dem sie gesandt wurde, auch von dem fraglichen Pferd stammt, dass ihre Integrität bei Entnahme, Konservierung, Transport und Analyse erhalten wurde und dass der Bericht vom Labor über das fragliche Pferd korrekt den Zustand des Pferdes auf der Show, auf der es gestartet ist, wiedergibt. Die Beweislast liegt bei den verantwortlichen und involvierten Parteien, um ggf. die oben stehenden Annahmen auf einer Anhörung vor dem Executive Committee oder einem von ihm beauftragten Komitee zu widerlegen.
- I. **VERLANGEN EINER PROBE.** Das Verlangen eines APHA-Repräsentanten oder einer von ihm beauftragten Person, die Entnahme einer Urin-, Speichel- oder Blutprobe oder anderen Probe für einen Test zu gewähren, darf von keiner Person verweigert werden. Eine Verweigerung stellt Grund für die sofortige Disqualifikation des Pferdes bezüglich einer weiteren Teilnahme an der Show dar und gilt in Bezug auf diese Regel als ein positiver Drogentest. Es steht dem Besitzer/Vertreter frei, ob er das Urinieren künstlich einleitet.
- J. **KOOPERATION MIT DEM APHA-REPRÄSENTANTEN.** Kooperation mit dem von der APHA anerkannten Veterinär oder seinem Vertreter oder dem APHA-Repräsentanten schließt ein, beschränkt sich aber nicht auf:
1. Transport des Tieres zu dem Ort, die vom beauftragten Veterinär oder seinem Vertreter für das Testen ausgewählt wurde, und das Vorlegen des Registrierungspapiers (oder einer Kopie) für den Veterinärbericht.
  2. Hilfe beim, einschließlich, aber nicht ausschließlich, Entfernen der Ausrüstung des Pferdes, Beruhigen des Pferdes, Vermeiden von Lärm und anderer Ablenkung, damit eine schnelle Entnahme der Probe gesichert ist. Die Fortsetzung des Trainings, langes Trockenreiten, Bandagieren und andere Verzögerungen können als nicht-kooperatives Verhalten gewertet werden.
  3. Höfliches Verhalten gegenüber dem Veterinär, seinem Vertreter oder dem APHA-Repräsentanten.
  4. Nicht-Kooperatives Verhalten gilt als Verweigerung.
- K **ZU UNTERSUCHENDE PFERDE.** Pferde, die auf anerkannten Wettbewerben gestartet werden, können jederzeit von einem lizenzierten Veterinär oder einem APHA-Repräsentanten untersucht werden. Die Untersuchung kann eine positive Identifizierung und physische Examinierung einschließen, sowie Speichel-, Urin-, Bluttests oder andere Tests oder Prozeduren nach Ermessen des besagten lizenzierten Veterinärs. Besagter Veterinär kann jedes beliebige oder alle Pferde einer Klasse innerhalb von 24 Stunden vor der gemeldeten Prüfung untersuchen, selbst wenn es nicht gestartet wird oder gestrichen wurde oder einfach nicht am Start erscheint. Einem Pferd, das vom Wettbewerb zurückgezogen wurde, kann eine verbotene Substanz verabreicht werden, wenn diese dem Show Management vor einem vorgesehenen Drogentest gemeldet wird.
- L. **VORLÄUFIGE SUSPENDIERUNG.** Wenn die APHA eine schriftliche Benachrichtigung erhält, dass ein Drogentest positiv für eine verbotene Substanz ausgefallen ist, müssen alle „verantwortlichen Parteien“ sofort vorübergehend, unter Aberkennung aller Privilegien der APHA, suspendiert werden, bis zur Anhörung in der Angelegenheit. Die APHA muss den verantwortlichen Parteien schriftlich per Post darüber bescheid geben und, wenn möglich, auch per Telefon. Jeder verantwortlichen Partei werden 400 \$ Erstattungskosten berechnet, wenn der APHA ein positiver Drogentest gemeldet wurde.
1. **Kaution.** Jede verantwortliche Partei kann eine Kaution von 500 \$ hinterlegen, wodurch sie die Erlaubnis erhält, bis zur Anhörung in allen APHA-Shows starten zu können.
  2. **Garantierter Scheck.** Die Kaution von 500 \$ muss in Form eines Schecks oder einer Money Order, ausgestellt auf die APHA, bezahlt werden. Die Starterlaubnis tritt in Kraft, wenn das Geld im APHA-Office empfangen wurde.
  3. **Kautionsrückgabe.** Wenn durch die Anhörung festgestellt wurde, dass kein Regelverstoß vorliegt, wird die Kaution von 500 \$ zurückerstattet. Wenn bei der Anhörung festgestellt wurde, dass ein Regelverstoß begangen wurde, verfällt die Kaution und geht an den APHA Drug Testing Fund. Das Verfallen der 500 \$ Kaution ist zusätzlich zu allen anderen Strafen oder disziplinarischen Maßnahmen, die gegen die verantwortlichen und involvierten Parteien verhängt werden können.
- M. **STRAFEN DENEN DAS PFERD UNTERLIEGT.** Zu den Strafen für das involvierte Pferd, wie auch für die verantwortlichen und involvierten Parteien, können unter anderem die folgenden gehören:
1. **Sperrung.** Gesperrt für die Teilnahme an Wettbewerben.
  2. **Verlust.** Verlust von Auszeichnungen, Geldern, Punkten oder Platzierungen, wobei die ursprünglich tiefer platzierten Pferde aufrücken; möglicherweise Neuverteilung von Auszeichnungen, Geldern, Punkten oder Platzierungen.

3. **Abgabe des Certificate of Registration.** Abgabe des Registrierungspapiers für eine festgelegte Zeitspanne. Obwohl ein Pferd nach Verhängung der Strafe verkauft und auf eine andere Partei umgeschrieben werden kann, ändert dies nichts an der Strafe oder ihrer Gültigkeitsdauer.
4. **Strafen oder Geldstrafen.**
5. **Suspendierung.**

## **SC-090. Show Approval**

---

- A. **ANTRAGSFORMULARE.** Jede Organisation, jeder Club oder jede Person kann die Anerkennung einer Show bzw. ihrer Resultate durch die APHA beantragen. Antragsformulare (Application Forms) müssen von der APHA bezogen werden.
- B. **WAHL DER RICHTER.** Richter müssen von der aktuellen APHA-Richterliste und/oder Spezialvereinen, wie unter Regel JU-000.C.1 aufgelistet (gültig ab 1. Januar des aktuellen Jahres), ausgewählt werden.
  1. **Bitte um APHA-Richterliste.** Auf Anfrage stellt das Büro des Executive Director der APHA eine Liste von qualifizierten und anerkannten Richtern, Organisationen oder Personen zur Verfügung, die eine Show veranstalten wollen.
- C. **DATUM DES POSTSTEMPELS.** Ein Antrag muss mindestens 90 Tage vor dem Nennungsschluss der Show (oder dem Beginn der Show, was immer zuerst kommen mag) an die APHA gesandt werden. Das Datum des Poststempels gilt, Freistempel sind nicht akzeptabel. Anträge auf Anerkennung einer Show können per Fax eingesandt werden, vorausgesetzt die entsprechenden Kreditkarten-Informationen sind beigefügt. Jeder Antrag von außerhalb der USA muss 100 Tage vor Nennungsschluss bzw. Show-Beginn eingesandt werden. Den Anträgen muss die Gebühr von 25 \$ pro Richter für APHA-Mitglieder und 50 \$ pro Richter für Nichtmitglieder beiliegen, die nicht erstattet wird.
- D. **GEBÜHREN FÜR VERSPÄTUNGEN.**
  1. **WENIGER ALS 90 TAGE.** Liegt das Datum des Poststempels weniger als 90 Tage vor dem Nennungsschluss oder Show-Beginn, kann die Anerkennung/das Approval trotzdem gewährt werden, wenn die Verspätungsgebühr von 75 \$ pro Richter pro Show beigefügt wird; auch diese Gebühr kann nicht erstattet werden. Die Verspätungsgebühr muss zusätzlich zur regulären Gebühr von 25 \$, bzw. 50 \$ bei Nichtmitgliedern, entrichtet werden.
  2. **WENIGER ALS 60 TAGE.** Liegt das Datum des Poststempels weniger als 60 Tage vor dem Nennungsschluss oder Show-Beginn, kann die Anerkennung/das Approval trotzdem gewährt werden, wenn die Verspätungsgebühr von 150 \$ pro Richter pro Show beigefügt wird; auch diese Gebühr kann nicht erstattet werden.
  3. **WENIGER ALS 30 TAGE.** Anträge mit einem Poststempel (Freistempel nicht akzeptabel) von weniger als 30 Tagen vor Nennungsschluss bzw. Show-Beginn werden nicht anerkannt.
- E. **LISTE DER KLASSEN.** Eine Show wird nicht anerkannt, bevor eine Liste der angebotenen Klassen in der geplanten Reihenfolge bei der APHA eingegangen ist. Wenn die Liste der Klassen eingesandt wurde, kann sie bis 30 Tage vor der Show schriftlich abgeändert oder ergänzt werden. Siehe Regel SC-120.
- F. **ZUSÄTZLICHE INFORMATIONEN.** Jegliche zusätzlichen Informationen, die für die Anerkennung einer Show benötigt werden, müssen mindestens 30 Tage vor Showbeginn bei der APHA eingehen. Diese schließen ein: Klassenlisten, Programmablauf, Namen der Richter und jegliche andere Informationen, die vom Performance Department benötigt werden. Sollten Informationen nicht im vorgeschriebenen Zeitrahmen eingehen, kann dies zukünftige Anerkennungen beeinträchtigen.
- G. **ABLEHNUNG ODER BESCHRÄNKUNG VON STARTS.** In Shows, in denen Starts in den Klassen, aufgelistet unter SC-175, SC-180 oder SC-190, ablehnt oder beschränkt werden, werden die Show-Ergebnisse nicht anerkannt.
- H. **ANERKENNUNGS-BENACHRICHTIGUNG.** Die Offiziellen der Show werden durch die APHA benachrichtigt, ob die Show anerkannt wurde bzw. ob ggf. noch etwas geändert, verbessert oder ergänzt werden muss, damit sie anerkannt werden kann. Wenn eine bestimmte Klasse nicht anerkannt wird, können deshalb trotzdem die anderen Klassen anerkannt werden.
- I. **ANERKENNUNG NACH WOCHENENDEN.** Show-Anträge werden nach Kalenderwochen anerkannt, nicht nach Datum. Eine durch APHA-erkannte Show, die im Vorjahr stattgefunden hat, wird als eine etablierte Veranstaltung angesehen und hat deshalb das Vorrecht an den gleichen Tagen der entsprechenden Kalenderwoche des derzeitigen Jahres stattzufinden wie im Vorjahr, bis eine Änderung durch APHA vorgenommen wird.
- J. **MINDESTENTFERNUNG ZWISCHEN SHOWS.** Eine Show kann zum selben Datum wie eine andere anerkannt werden, wenn sie weiter als 402 Straßenkilometer auseinander liegen; ausgenommen sind solche auf Staats-, Regional- und Kreis-Veranstaltungen und bedeutenden Nutztierschauen, welche trotz der Nähe einer anderen anerkannten Show anerkannt werden können. Der letzte Veranstalter einer Show hat das Recht, diese auch im folgenden Jahr zu veranstalten, vorausgesetzt sein Antrag entspricht SC-090.C. und J. Ausnahme: Europa (Zone 12). Eine Show kann zum gleichen Zeitpunkt wie eine andere APHA-Show anerkannt werden, wenn die beiden mindestens 250 km im selben europäischen Land auseinander liegen. Für Shows in verschiedenen europäischen Ländern ist keine Mindestentfernung vorgeschrieben.

- K. **VORRECHTE BEZÜGLICH SHOW-TERMINEN.** Show-Termine sind nicht das Eigentum von Personen oder Clubs. Wenn der vorherige Veranstalter einen Show-Termin nicht wahrnimmt, hat als nächster der Regional Club oder der Landesverband ein Anrecht darauf. Wenn eine Show im Vorjahr nicht anerkannt oder veranstaltet wurde, gilt sie als neue Show. Außerdem wird eine Show, deren Veranstalter (die Person oder der Club, die/der die Veranstaltung finanziert), Name oder Ort (mehr als 402 Straßenkilometer) wechselt, als eine neue Show angesehen, die keinen Anspruch auf ein bestimmtes Datum hat.
1. **Ausnahme bezüglich der Entfernung.** Nur wenn alle betroffenen Showmanagements zustimmen, kann bezüglich Regel SC-090.I. eine Ausnahmegenehmigung erteilt werden.
  2. **Mindestentfernung.** Die Mindestentfernung zwischen Shows gilt auch für die Entfernung zwischen Shows in den USA und Kanada.
  3. **Stornierung von Showterminen.** Veranstalter, die einen Showtermin absagen, müssen das APHA Performance Department UNVERZÜGLICH benachrichtigen, damit der Termin für andere Veranstalter verfügbar gemacht werden kann.
  4. **Show-Genehmigungen an APHA-Show-Terminen.** Einfache (Single Judged) Shows werden von der APHA auch für Tage anerkannt, an denen von APHA veranstaltete Shows stattfinden. Paint-O-Ramas können zum gleichen Zeitpunkt wie APHA-Shows anerkannt werden, wenn sie mindestens 960 Kilometer entfernt stattfinden.
  5. **Traditionelle Feiertagswochenenden.** Alle regionalen APHA-Clubs, die vom Executive Committee die Genehmigung erhalten haben, Shows an traditionellen Feiertagswochenenden auszutragen, werden unter den folgenden Voraussetzungen auch weiterhin die Erlaubnis dazu haben:
    - a. Dies gilt nur für von APHA anerkannte Clubs.
    - b. Die Bestimmungen zur Mindestentfernung gelten für neue Shows, die ein Datum beantragen, das auf ein traditionelles Feiertagswochenende fällt.
    - c. Die Bestimmungen zur Mindestentfernung gelten nicht für etablierte Shows, die auf Wochenenden fallen, welche durch bewegliche Feiertage belegt werden könnten.
    - d. Die Show muss im gleichen Staat stattfinden.
    - e. Die Show muss jedes Jahr stattfinden. Findet die Show nicht statt, verliert der Club das traditionelle Feiertagswochenende.
    - f. Neue traditionelle Feiertagswochenenden werden nicht nach dem 1. Januar 1986 vergeben.
    - g. Diese Regel gilt rückwirkend bis zum 1. Januar 1985.
  6. An den Wochenenden an denen der Workshop und die Convention stattfinden, dürfen (in den U.S.A. und Canada) keine neuen Shows zur Anerkennung eingereicht werden. Siehe SC-090.K. bezüglich der Definition für „neue Show“ (Ausnahme: Zone 12, 13 und 14).
- L. **NAME DER SHOW.** Alle von der APHA anerkannten Shows oder Wettbewerbe sollen Paint Horse Show genannt und als solche in Anzeigen, Katalogen usw. bezeichnet werden. Der Name der Show soll keine Worte enthalten, die auf eine andere Rasse oder einen anderen Rasseverband oder einen anderen Typ Pferd hinweisen. **Die Worte „Champion“ oder „Championship“ sind für von der APHA veranstaltete Shows reserviert.** Auch soll keine Person oder keine Organisation die Bezeichnungen „World“, „National“ oder „International“ im Zusammenhang mit einer Auktion, Futurity oder anderen Veranstaltung verwenden, welche zugleich von sich behauptet oder den Eindruck erweckt, dass es sich um eine APHA-erkannte Veranstaltung handelt, ohne schriftliche Genehmigung der APHA.
- M. **ABLEHNUNG ODER ZURÜCKBEHALTUNG DER GENEHMIGUNG.** Das Ablehnen oder die Zurückbehaltung einer Genehmigung für eine Show, die von einem Regional Club veranstaltet wird, geschieht nach Artikel IX, Section 3.B.1. & Section 6. und SC-090.M.
- N. **ANWENDUNG DER APHA-REGELN.** Die Regeln des APHA-Regelbuchs müssen auf allen anerkannten Shows angewandt werden, es sei denn, es liegt eine anderweitige Anerkennung durch den Executive Director der APHA vor. Nichtbefolgung des APHA-Regelbuchs auf einer Show kann zur Ablehnung der Genehmigung künftiger Shows führen und zu möglichen disziplinarischen Maßnahmen. Das Executive Committee entscheidet über solche Fälle.
- O. **NICHTBEZAHLUNG VON SERVICEN.** Sollten der oder die Veranstalter einer von APHA anerkannten Show nicht die Dienste dritter Parteien bezahlen (z.B. Richtergebühren, Cattle-Gebühren, Anlagenmiete oder Preisgelder an Teilnehmer), wird ihnen die Genehmigung künftiger Shows versagt, bis sie allen Verpflichtungen nachgekommen sind.
- P. **RESERVIERTE TITEL.** Die folgenden Titel sind für den ausschließlichen Gebrauch der APHA reserviert:  
 APHA WORLD CHAMPIONSHIP SHOW,  
 APHA WORLD CHAMPION HORSE,  
 APHA RESERVE WORLD CHAMPION HORSE,  
 APHA INTERNATIONAL CHAMPIONSHIP SHOW,  
 APHA INTERNATIONAL CHAMPION HORSE,  
 APHA RESERVE INTERNATIONAL CHAMPION HORSE,  
 AjPHA YOUTH WORLD SHOW,  
 AjPHA WORLD CHAMPION HORSE,  
 AjPHA RESERVE WORLD CHAMPION HORSE,

### **SC-095. Mindestanforderungen für Shows**

---

- A. **GENEHMIGUNG.** Damit eine Show anerkannt werden kann, müssen die folgenden Klassen angeboten werden. Open Regular Registry:
1. **Stallions.** Vier Halter-Klassen für Hengste:
    - a. Yearlings (Jährlinge)
    - b. Two-Year-Olds (2-jährige)
    - c. Three-Year-Olds (3-jährige)
    - d. Four-Year-Olds and Older (4-jährige und älter)
  2. **Mares.** Vier Halter-Klassen für Stuten:
    - a. Yearlings (Jährlinge)
    - b. Two-Year-Olds (2-jährige)
    - c. Three-Year-Olds (3-jährige)
    - d. Four-Year-Olds and Older (4-jährige und älter)
  3. **Geldings.** Zwei Halter-Klassen für Wallache:
    - a. Yearlings und Two-Year-Olds (Jährlinge und 2-jährige)
    - b. Three-Year-Olds and Older (3-jährige und älter)
  4. **Performance.** Mindestens vier Performance-Klassen, Siehe Regel SC-190.A.
  5. **Open Solid Paint-Bred/Breeding Stock** (Siehe Regel SC-325.K.)
    - a. Sechs Halter-Klassen müssen angeboten werden:
      1. mindestens 2 Stuten-Klassen und
      2. mindestens 2 Wallach-Klassen und
      3. mindestens 2 Hengst-Klassen
    - b. Drei Performance Klassen
- B. **ALTERSKLASSEN.** Zusätzliche Altersklassen für Halter- und Performance-Klassen können angeboten werden, wenn die Zahl der Starter dies rechtfertigt.
- C. **AUSNAHME:** Auf schriftliche Anfrage kann in speziellen Fällen das Executive Committee der APHA einzelne Klassen für APHA-Punkte anerkennen. Solche anerkannten Klassen müssen von einem/mehreren anerkannten APHA-Richter(n) gerichtet werden und die Show muss die Show-Regeln dieses Regelbuchs einhalten.
- D. Bei einer APHA-Show dürfen Klassen gleichzeitig mit anderen Pferde(zucht)verbände durchgeführt werden. Die Pferde werden in jeder Klasse einmal vorgestellt und der/die Richter richten die Aussteller der APHA und die der anderen Pferde(zucht)verbände in der Klasse gleichzeitig.

### **SC-096. APHA Special Event**

---

- A. Organisationen oder Einzelpersonen, die Spezialwettbewerbe (Special Events) veranstalten oder als Sponsor fördern wollen (d.h. Team Pennings, Cuttings, Reinings, Team Ropings, **Cowboy Mounted Shootings**, **Dressurwettbewerbe**, usw.) müssen die Genehmigung der APHA beantragen, wenn die Ergebnisse der Veranstaltung anerkannt und den Pferden mit ausreichend hohen Ergebnissen bei der Veranstaltung Punkte zugeteilt werden sollen. Die Genehmigung überträgt sich nicht von Jahr zu Jahr und muss für jede einzelne Veranstaltung beantragt werden. Alle Regeln, Bestimmungen und Gebühren für APHA Events gelten für APHA Special Events.
1. Auf einem Special Event dürfen sich zu jedem Zeitpunkt nur zwei Richter in der Arena befinden. Er muss an einem Tag durchgeführt werden.
    - a. Spezialisierte Richter können für Spezial-Klassen, wie unter Regel JU-000.C aufgelistet, eingeladen werden.
  2. Mindestentfernung: Regel SC-090.J. gilt nur, wenn eine reguläre APHA-anerkannte Show auch eine Special Event-Klasse enthält.
  3. Ein Special Event kann an aufeinanderfolgenden Terminen und im Abstand von 250 Meilen jeder anderen APHA-anerkannten Show stattfinden. Jedoch können nur maximal 2 Special Events an aufeinanderfolgenden Terminen und im Abstand von 250 Meilen voneinander stattfinden.
  4. Maximum: Maximal 3 Kategorien können, wie folgt, durchgeführt werden:  
AUSNAHME: Auf schriftliche Anfrage kann das Executive Committee der Association in Ausnahmefällen einzelne Klassen für APHA-Punkte zulassen. Auf diese Weise von der APHA zugelassene Klassen müssen von einem/mehreren anerkannten APHA-Richter(n) gerichtet werden und die Show muss die Show-Regeln dieses Regelbuchs einhalten.

- a. Special Event  
Kategorie 1
  - Halter
  - Color Klasse
  - Longe Line (Yearling und 2-Year-Old)
- b. Special Event  
Kategorie 2
  - Barrel Racing
  - Pole Bending
  - Stake Race
  - Goat Tying
  - Cow Pony Race
- c. Special Event  
Kategorie 3
  - Reining
  - Ranch Reining
  - Western Riding
  - Trail
  - Ranch Trail
  - Yearling In-Hand Trail
  - Yearling & 2-Year-Old In-Hand Trail  
(nur in Zonen 12, 13 und 14)
  - Utility Driving
- d. Special Event  
Kategorie 4
  - Hunter Hack
  - Hunt Seat Equitation Over Fences
  - Jumping
  - Preliminary Working Hunter
  - Working Hunter
- e. Special Event  
Kategorie 5
  - Breakaway Roping
  - Tie-Down Roping
  - Steer Stopping
  - Team Roping Heading
  - Team Roping Heeling
  - Timed Team Roping
  - Ranch Sorting
  - Team Penning
  - Cutting
  - Working Cow Horse
  - Ranch Cow Work
- f. Special Event  
Kategorie 6
  - Hunter Under Saddle
  - Pleasure Driving
  - Western Pleasure
  - Ranch Pleasure
  - Ranch Rail Pleasure
- g. Special Event  
Kategorie 7
  - Showmanship
  - Hunt Seat Equitation
  - Western Horsemanship
- h. Special Event  
Kategorie 8
  - Ranch Pleasure
  - Ranch Trail
  - Ranch Reining
  - Ranch Cow Work
  - Ranch Riding
  - Ranch Rail Pleasure
- i. Special Event  
Kategorie 9
  - Cowboy Mounted Shooting
- j. Special Event  
Kategorie 10
  - Dressage
- k. Special Event  
Kategorie XI
  - Competitive Trail Horse

5. Innerhalb einer Special Event Kategorie können Klassen in jeglicher Division angeboten werden (Open, Solid Paint-Bred, Amateur, Youth, Green, Novice Amateur, Novice Youth, Amateur Walk-Trot, usw.).
  - a. Bei einer APHA-Show dürfen Klassen gleichzeitig mit anderen Pferde(zucht)verbände durchgeführt werden. Die Pferde werden in jeder Klasse einmal vorgestellt und der/die Richter richten die Aussteller der APHA und die der anderen Pferde(zucht)verbände in der Klasse gleichzeitig.
6. Alle anderen Regeln aus dem Bereich „Show and Contest“ dieses APHA Regelbuches gelten.
7. Bezüglich NCHA dual-approved Special Events, siehe Regel SC-286.
8. Bezüglich Working Ranch Horse Special Events, siehe Regel SC-301.
9. Bezüglich Cowboy Mounted Shooting Special Events, siehe Regel SC-305.
10. Bezüglich Dressage Special Events, siehe Regel SC-310.
11. Bezüglich Speed Event Special Events, siehe Regel SC-289.

## **SC-100. Single-Judge Shows**

---

- A. **SINGLE-JUDGE SHOW.** Bei einer Single-Judge Show darf sich zu jedem Zeitpunkt nur ein Richter in der Arena befinden. Sie kann an einem oder mehreren aufeinander folgenden Tagen durchgeführt werden.
  1. Single-Judge Shows können auch einen Kurs in Verbindung mit der Show anbieten, wobei der offizielle Richter als Kursleiter fungiert. Kursleiter müssen von der APHA anerkannt sein.
    - a. Single-Judge Shows, die zusammen mit einem Kurs angeboten werden, müssen nicht die Mindestanforderungen an die Klassen erfüllen, wie sie in SC-095 aufgelistet sind (vorbehaltlich Zustimmung der APHA).
- B. Bei einer APHA-Show dürfen Klassen gleichzeitig mit denen anderer Pferde(zucht)verbände durchgeführt werden. Die Pferde werden in jeder Klasse einmal vorgestellt und der/die Richter richten die Aussteller der APHA und die der anderen Pferde(zucht)verbände in der Klasse gleichzeitig.

## **SC-105. Multiple-Judge Shows**

---

- A. Multiple-Judge Shows sind Two-Judge Shows, Paint-O-Ramas oder Zone-O-Ramas und sind auf von APHA anerkannte Shows begrenzt, die an ein oder mehreren aufeinander folgenden Tagen von zwei oder mehr Richtern gleichzeitig und unabhängig voneinander gerichtet werden.
  1. Nur Show-Anträge, die von den Regeln abweichen, werden vom APHA-Executive Committee untersucht.
  2. Multiple-Judge Shows müssen von einem offiziellen APHA Regional Club gesponsert und durchgeführt werden.
    - a. AUSNAHME 1: Zwei-Richter Shows. (Siehe Regel SC-090.J.)
    - b. AUSNAHME 2: Zone-O-Ramas. Siehe Zone-O-Ramas, SC-105.B.3.
  3. Ein Start in einer Multiple-Judge Show gilt als Start unter allen Richtern. Alle Show-Gebühren werden dementsprechend verteilt.
  4. In einer Multiple-Judge Show muss jeder Richter unabhängig richten. **Die Richter dürfen sich während des Richtens nicht konsultieren oder zusammen kommen**, es sei denn, die Richter beraten über eine Disqualifikation, 5 Strafpunkte oder 3 Strafpunkte in jeglicher absolvierten Klasse in jeglicher Abteilung, wenn ein Schreiber, Show Manager, Ring-Steward oder eine andere vom Show-Management bestimmte Person während der Beratung zugegen ist. Das Showmanagement muss für jeden Richter, der bei Vertragsunterzeichnung darum bittet, einen kompetenten Schreiber bereitstellen.
  5. Die Resultate der Grand Champion- und Reserve Champion-Klassen dürfen nicht bekannt gegeben werden bevor alle Richter mit dem Richten der entsprechenden Geschlechtsdivision der Grand und Reserve Champions fertig sind.
  6. Bei Wettbewerben nach Zeit (Timed Events) können separate Läufe für jeden Richter durchgeführt werden. Die Entscheidung, ob separate Läufe stattfinden sollen oder nicht liegt beim Show Manager.
    - a. In einer Mehr-Richter Show müssen in einer Speed Event-Klasse nicht alle Richter anwesend sein; jedoch muss mindestens ein Richter die Klasse richten.
    - b. **Für Halter- und Performance-Klassen darf nur ein Richter eingesetzt werden. Hilfsrichter können zum Richten einzelner Work-Klassen eingesetzt werden und werden dem Hauptrichter zugeteilt, dies ist als eine Gesamtheit anzusehen. Werden mehr als ein Richter eingesetzt, sind die Klassen, die von Hilfsrichtern gerichtet werden, vor der Show bekannt zu geben.**
- B. **MULTIPLE-JUDGE SHOWS (Mehr-Richter Shows).**
  1. **Two-Judge Shows (Zwei-Richter Shows).**
    - a. Eine Zwei-Richter Show ist begrenzt auf zwei Richter in der Arena zu jeder Zeit und auf ein oder zwei aufeinander folgende Tage.
    - b. Solche Shows sind nicht zulässig, wenn zugleich eine andere APHA-Show im Umkreis von 402 Straßenkilometern stattfindet.
    - c. Ausnahmen:
      1. Youth/Amateur Multi-Judge Show
      2. Shows im Ausland

3. Shows auf dem gleichen Gelände und durch den gleichen Sponsor oder durch unterschiedliche Sponsoren
  - a. Solche Shows können an aufeinander folgenden Terminen stattfinden. Zu keinem Zeitpunkt dürfen mehr als zwei Zwei-Richter Shows oder eine Zwei-Richter-Show und eine Paint-O-Rama\* direkt hintereinander stattfinden.
    - 1)\* Zwei-Richter-Shows und eine Paint-O-Rama können von zwei unterschiedlichen Sponsoren direkt hintereinander abgehalten werden, vorausgesetzt, die beiden Sponsoren sind damit einverstanden.
  - b. Solche Shows (aufeinanderfolgende Zwei-Richter Shows) müssen separate Shows an zwei oder drei Tagen mit unterschiedlichen Richtern für jede Show sein. Klassen dürfen nicht kombiniert werden, so dass alle vier Richter am gleichen Tag richten.
  - c. Gleichzeitiges Richten ist nicht gestattet; es dürfen jedoch zwei Shows gleichzeitig am gleichen Tag gerichtet werden, wenn nicht mehr als zwei Richter in der Arena sind (Ausnahme: Zwei Richter dürfen sich in einer Arena aufhalten, während sich zwei weitere Richter in einer anderen Arena aufhalten. Dabei müssen sich die Arenen in separaten Gebäuden oder Bereichen befinden.)
    - 1) Ausnahme: NUR Halter und Longe Line-Klassen dürfen für den selben Tag anerkannt und gleichzeitig gerichtet werden, wobei zu keinem Zeitpunkt mehr als vier (4) Richter in der Arena sein dürfen; und/oder,
    - 2) Ausnahme: NUR Trail- und Showmanship-Klassen dürfen für den selben Tag anerkannt und in getrennten Arenas mit separaten Courses/Pattern gerichtet werden, wobei zu keinem Zeitpunkt mehr als vier (4) Richter (zwei (2) pro Course/Pattern) in der Arena sein dürfen.
  - d. Eine Show muss beendet sein, bevor eine weitere beginnen kann, es sei denn, die Shows werden in separaten Arenen durchgeführt, wie oben unter (c.).
  - e. Jede Person, Organisation oder jeder regionale Club kann Shows wie diese ausrichten.
  - f. Die Anzahl solcher Shows pro Jahr ist nicht limitiert.
  - g. Diese Shows können nur auf dem gleichen Gelände stattfinden.
  - h. Diese Shows können nicht im Umkreis von 402 Straßenkilometern jeglicher anderer APHA- anerkannter Show an einem anderen Ort zur gleichen Zeit/Wochenende stattfinden.
2. **Paint-O-Ramas.**
  - a. Paint-O-Ramas sind begrenzt auf zwei, drei oder vier Richter an ein oder mehreren Tagen, wobei niemals mehr als vier Richter zugleich in der Arena sein dürfen.
    1. AUSNAHME 1: NUR Halter- und Longe Line-Klassen können für den gleichen Tag anerkannt und gerichtet werden, dabei darf die maximale Anzahl von acht Richtern nicht überschritten werden;
      - a) Wenn sie in direkter Abfolge mit einer Zone-A-Show abgehalten werden, dürfen Halter-Klassen gleichzeitig gerichtet werden, wobei zu keiner Zeit mehr als zehn (10) Richter in der Arena sein dürfen.
    2. AUSNAHME 2: NUR Trail- und Showmanship-Klassen können für den gleichen Tag anerkannt und gerichtet werden und in getrennten Arenen mit separaten Parcours/Pattern von maximal acht Richtern (vier pro Parcours/Pattern) gleichzeitig gerichtet werden.
  - b. Anzahl und Ort der Paint-O-Ramas, die jedem APHA Regional Club zustehen, werden folgendermaßen bestimmt:
    1. Jeder APHA Regional Club, dessen Gebiet ein oder mehrere Bundesstaaten oder Länder vollständig umfasst, kann maximal 2 Paint-O-Ramas jährlich durchführen. Allen anderen APHA Regional Clubs steht ein Paint-O-Rama jährlich zu.
      - a. AUSNAHME: Jeder APHA Regional Club, dessen Gebiet oder Bundesstaat innerhalb Zone 10 liegt, kann maximal 4 Paint-O-Ramas pro Jahr ausrichten.
      - b. AUSNAHME: Bei landwirtschaftlichen und staatlichen Nutztierschauen darf pro Jahr ein Paint-O-Rama mit bis zu drei Richtern ohne APHA Regional Club-Sponsoring abgehalten werden.
    2. Kein APHA Regional Club darf einem anderen Club sein Paint-O-Rama verkaufen oder überlassen.
    3. Kein APHA Regional Club darf sein Paint-O-Rama außerhalb seines Bundesstaates oder Landes durchführen.
3. **Zone-O-Ramas.**
  - a. Jeder Zone steht ein Zone-O-Rama jährlich zu.
  - b. Jedes Zone-O-Rama ist auf maximal sechs Richter an zwei oder mehreren aufeinander folgenden Tagen beschränkt.
  - c. Jedes Zone-O-Rama muss von einem Zone Coordinating Committee koordiniert und durchgeführt werden, welches aus Repräsentanten jedes Bundesstaates und/oder Regional Clubs in dieser Zone besteht. Siehe Artikel X.
  - d. Richtlinien die jährlich von der APHA herausgegeben werden, müssen für die Genehmigung einer Zone-O-Rama befolgt werden. Siehe Artikel X, Zone Coordinating Committees.

## **SC-110. Show Manager**

- A. **EIGNUNG.** Jedes angesehene APHA-Mitglied, das durch Kenntnis und Erfahrung nachweisen kann, dass es für dieses Amt geeignet ist, kann Show Manager sein.

- B. **DER/DIE VERANTWORTLICHE.** Der Show Manager ist die verantwortliche Person für die Paint-Horse-Klassen eines Wettbewerbs. Die Anwesenheit des Show Managers auf dem Show-Gelände ist OBLIGATORISCH.
- C. **FORMULARE, PREMIUM LISTEN, KATALOGE.** Der Show Manager ist zuständig für die Anfertigung und den Versand der Nennungsformulare, Preisgeldlisten und Kataloge. Er muss die Ankunfts- und Abreisezeiten entsprechend dem Programm oder wie angezeigt durchsetzen.
- D. **VERANTWORTLICHKEITEN.** Der Show Manager muss jederzeit um das Wohlergehen der Pferde, Vorsteller, Zuschauer und Offiziellen bemüht sein. Er ist dafür verantwortlich, dass während der ganzen Show saubere und ordentliche Bedingungen herrschen.
- E. **AUTORITÄT.** Der Show Manager hat das alleinige Recht, während des Turniers alle Regeln in Verwendung zu bringen. Vor oder während des Richtens darf er jedes Pferd oder jedem Teilnehmer ausschließen, um Sicherheit für Pferde und Zuschauer zu gewährleisten.
- F. **KEINE ZUSÄTZLICHEN STARTER.** Für jede Klasse können zusätzliche Starter angenommen werden bis der letzte Teilnehmer das Pattern in einem individuellen Working Event vollendet hat oder, bei Rail-/Gruppen-Klassen, das Gatter geschlossen wurde. Das Show-Management kann bei Bedarf andere spezifische Fristen bei jeder Show festlegen.
- Der Show Manager darf keine zusätzlichen Starter mehr annehmen, wenn die entsprechende Klasse begonnen hat oder das Richten derselben.
- G. **GLEICHE BEDINGUNGEN FÜR ALLE.** Er muss sich vergewissern, dass alle Hindernisse, Barrieren, Startlinien, Markierungen etc. für jeden Teilnehmer in ihren ursprünglichen Zustand versetzt werden, so dass die Voraussetzungen für alle Teilnehmer dieselben sind.
- H. **ARENATORE.** Das Showmanagement soll nach seinem Urteil entscheiden, ob die Arenatore während der Zeitdisziplinen offen oder geschlossen sein sollen. **AUSNAHME:** YP-080.L. Seine Entscheidung soll auf den Konditionen und der Anlage der Arena basieren.
- I. **AUFSTELLEN FÜR SIEGEREHRUNG.** Das Showmanagement muss alle Platzierten von 1-7 in allen Klassen und unter allen Richtern der Reihe nach aufstellen lassen und dann die Platzierungen bekannt geben. Der Ort für die Aufstellung wird vom Showmanagement nach Beendigung der Klasse angegeben. Dieses Vorgehen erlaubt es allen Teilnehmern und ihren Pferden die Arena nach Beendigung einer Klasse und/oder Einzelvorstellung in jeder Prüfung zu verlassen.
- J. **KOPIEN VON RICHTERKARTEN.** Nach der Show muss das Showmanagement Kopien aller unterschriebener Richterkarten mindestens ein Jahr lang aufbewahren, sowie Kopien der Ergebnislisten und der Starterkarten.

### **SC-115. Show Secretary**

- A. **EIGNUNG.** Jedes angesehene APHA-Mitglied, das durch Kenntnis und Erfahrung nachweisen kann, dass es für dieses Amt geeignet ist und außerdem mit den APHA-Regeln vertraut ist, kann Show Secretary sein.
1. Ein Show Secretary darf auf der gleichen Show nicht auch Show Manager oder Ringsteward sein.
  2. Ein Show Secretary ist in erster Linie für die Überwachung der Startberechtigung von Teilnehmern und Pferden und für die Richtigkeit der Show Results verantwortlich. Dies erfordert die UNBEDINGTE Anwesenheit des Show Secretary auf dem Show-Gelände während des gesamten Zeitraums der Show.
- B. **VERANTWORTLICHKEITEN.** Die Verantwortlichkeit des Show Secretary:
1. Erste Anlaufstelle für Showergebnisse durch die Aufzeichnungen sowohl von Startern als auch von Show Results. Wenn ein Pferd disqualifiziert wurde, kann es nicht platziert werden, unabhängig von der Starterzahl der Klasse, aber es zählt als Starter für die Klasse.
  2. die Show Results innerhalb von **15 Tagen** nach dem letzten Tag der Show zur APHA zu senden.

### **SC-120. Ausschreibungen und Preise**

- A. **AUSSCHREIBUNG & STARTGEBÜHREN.** Programme und Nennungsformulare sollten gedruckt sein, damit deren Uniformität gesichert ist. Alle Shows müssen sich an die Startgebühren halten, die sie in ihren Ausschreibungen angegeben haben.
- B. **PREISE.** Wenn Geldpreise ausgeschrieben sind, müssen die festgelegten Summen aller Preise in der Ausschreibung angegeben werden. Spezielle Preise müssen nicht in der Ausschreibung oder im Programm aufgeführt sein, obwohl dies empfohlen wird, weil es die Attraktivität der Show erhöht. Das Show-Komitee ist nicht verpflichtet, etwaige Preise zu vergeben, wenn diese nicht gewonnen wurden.
- C. **INHALT.** Die Ausschreibung soll eine Liste der Offiziellen der Show enthalten und die Namen der Paint Horse-Offiziellen. Die genaue Lokalität der Show muss angegeben sein, wie auch das Veranstaltungsdatum, das Datum des Nennungsschlusses, die Zeit des Beginns, eine Liste der von APHA anerkannten Klassen in ihrer Reihenfolge und der Name des Richters für jeden Tag. Siehe Regel SC-160. J. & K.
- D. Das Versäumnis publizierte oder angekündigte Geldpreise, Stipendien, Preise oder Titel auf einer APHA-anerkannten Show zu vergeben, kann, nach APHA's alleinigem Ermessen, Disziplinarmassnahmen gegen den Regionalclub, das Showmanagement oder Showsponsoren zur Folge haben. Schriftliche Beschwerden inklusive sachdienlichen Beweisen bezüglich der angekündigten Preise etc. sollten innerhalb von 90 Tagen nach dem



angekündigten Verleihungsdatum bei der APHA eingereicht werden. Der Executive Director hat die Autorität geeignete Maßnahmen einzuleiten oder ein Disziplinarverfahren vor dem APHA Executive Committee anzusetzen. Geeignete Maßnahmen, falls berechtigt, schliessen unter anderem ein: Nichterteilung zukünftiger Showbewilligungen, Widerruf von Vereinssatzungen, Bußgelder und/oder Suspendierungen.

1. Showsponsoren/-management müssen alle erforderlichen Vorkehrungen treffen, um sicherzustellen, dass alle Geldpreise, Preise, Titel oder Stipendien wie angekündigt vergeben werden können, einschließlich die Hinterlegung von Mitteln um dies zu bewerkstelligen. Versäumnis kann Disziplinarmaßnahmen nach sich ziehen. (Siehe Artikel IX., Sec 8 bezüglich Regionalclubs oder Showsponsoren. Siehe auch Regel GR-070 bezüglich Disziplinarmaßnahmen.)

### **SC-125. Show Results (Show Ergebnisse)**

---

- A. **EINREICHEN DER SHOW RESULTS.** Die Show Results müssen elektronisch innerhalb von 15 Tagen nach dem letzten Wettbewerbstag in dem vom APHA Performance Department vorgegebenen Format eingereicht werden. Zusätzlich müssen die originalen, unterzeichneten, endgültigen Richterkarten sowie Kopien der Bewertungsbögen der Richter für Longe Line, Trail, Western Riding und Reining zusammen mit den entsprechenden Bewertungsgebühren elektronisch oder per Post innerhalb von 15 Tagen nach dem letzten Wettbewerbstag eingereicht werden. Für Show Results, die nicht elektronisch eingereicht werden, fällt eine zusätzliche Bearbeitungsgebühr an. Das Showmanagement muss die durch die Richter ausgefüllten Bewertungsbögen (Judge Evaluation Form), die im Show-Paket enthalten waren, an die APHA zurückschicken. Ansonsten wird die Genehmigung jeder weiteren Show verweigert, bis alle Bewertungsbögen ordnungsgemäß ausgefüllt und an das APHA Office zurückgeschickt wurden.
- B. **SHOW BEWERTUNGSgebÜHREN.** DAS SHOWMANAGEMENT MUSS IN EIN-RICHTER UND ZWEI-RICHTER SPECIAL EVENT SHOWS, PAINT-O-RAMAS UND ZONE-O-RAMAS PRO PFERD UND PRO SHOW (RICHTER) EINE GEBÜHR KASSIEREN UND AN DIE APHA ABFÜHREN, DAMIT DIE SHOW ERGEBNISSE BEARBEITET WERDEN KÖNNEN. **Siehe Gebührenliste für genaue Show Bewertungsgebühren.**
- C. **ABGABEFRISTEN & ABSAGEN.** Wenn es versäumt wird, die kompletten Show Results einzusenden oder eine Absage der Show innerhalb von 15 Tagen vor dem letzten geplanten Show-Tag mitzuteilen, könnten deshalb zukünftige Shows nicht anerkannt werden. Shows, die mit der Übersendung der Show Results mehr als 30 Tage überfällig sind, werden im Paint Horse Journal aufgeführt.
- D. **AUFBEWAHRUNG DER ERGEBNISSE.** Nach Ende der Show muss das Showmanagement mindestens ein Jahr lang Kopien der originalen, unterzeichneten, endgültigen Richterkarten aufbewahren, Kopien der Show Results, wie sie von der APHA empfangen wurden und die Show Entry Cards.
- E. **PUBLIKATION UND KORREKTUR.** Die Resultate von anerkannten Shows werden im Paint Horse Journal publiziert. Für den Zeitraum von einem Jahr nach dem Show Datum können gedruckte Show Results korrigiert werden, danach wird kein Antrag auf Korrektur mehr angenommen. Der eingetragene Besitzer eines Pferdes zum Zeitpunkt des Showens ist verantwortlich dafür, der APHA bezüglich eines möglichen Fehlers in den Show Results Mitteilung zu machen.
- F. **DISKREPANZEN.** Diskrepanzen zwischen von APHA anerkannten Klassen und solchen, die tatsächlich auf der Show stattgefunden haben, sollen dem Executive Committee zur Urteilsfindung vorgetragen werden, vorausgesetzt, sie wurden ordnungsgemäß vom Teilnehmer oder Showmanagement eingereicht.

### **SC-130. Richter**

---

Für Informationen zu den Anforderungen, die man erfüllen muss, um ein anerkannter APHA-Richter zu werden kontaktieren sie die APHA via e-Mail, Telefon, Internet. Siehe Judges Section bezüglich der Regeln für Richter (JU-000).

### **SC-135. Ringsteward**

---

- A. **QUALIFIKATION.** Ein kompetenter Ringsteward ist Voraussetzung für jede anerkannte Show. Jede angesehene Person, die durch Kenntnis und Erfahrung nachweisen kann, dass sie für dieses Amt geeignet ist und außerdem mit den APHA-Regeln vertraut ist, kann Ringsteward sein.
- B. **GROßE KLASSEN.** Ein guter Ringsteward erleichtert dem Richter die Arbeit, indem er unwichtige Dinge von ihm fernhält. Wenn eine Klasse zu groß ist, informiert der Ringsteward den Richter über die Größe der nächsten Klasse, so dass der Richter diese eventuell teilen kann. Durch schnelles Sammeln der Teilnehmer ermöglicht er, im Zeitplan zu bleiben und unnötige Verspätungen zu vermeiden.
- C. **ANWESENHEIT.** Der Ringsteward teilt dem Richter mit, wenn alle Pferde einer Klasse bereit sind und macht ihn auf solche aufmerksam, die nicht angetreten sind. Diese Information wird vom Ringsteward vermerkt, nachdem die Klasse gerichtet wurde.
- D. **DEM RICHTER ASSISTIEREN.** Der Ringsteward muss daran denken, dass er den Richter zu unterstützen hat, nicht zu belehren. Er muss unbedingt vermeiden, mit dem Richter über Pferde und Teilnehmer zu diskutieren oder auch nur so zu erscheinen, als diskutierte er mit ihm darüber. Der Ringsteward ist am Richten nicht beteiligt. Wenn er keine Arbeit zu verrichten hat, hält er sich an einer Stelle der Reitbahn auf, wo er den

Richter nicht stört, bzw. den Zuschauern nicht die Sicht nimmt. Der Ringsteward darf den Teilnehmern nicht erlauben, sich in der Reitbahn zu versammeln und achtet stets darauf, dass die Gefahr eines Unfalls so gering wie möglich gehalten wird.

- E. **AUTORITÄT & AKTIVITÄT IN DER ARENA.** Der Ringsteward trägt die Verantwortung für das Geschehen in der Reitbahn. Er handelt als Vermittler zwischen Richter und Teilnehmer. Der Richter bittet den Ringsteward, die Pferde nach seinen Wünschen hinzustellen. Wenn die Reitbahn klein und die Zahl der Teilnehmer groß ist, muss er die Situation überschauen und die Pferde in Bewegung halten, bis der Richter bereit ist zu richten. Der Ringsteward hat die Autorität, jeden Teilnehmer aufzufordern mit seinem Pferd die Reitbahn zu verlassen, wenn die Sicherheit anderer Pferde oder der Zuschauer dies erfordert.
- F. **SICHTUNG.** Der Ringsteward muss mit der Prozedur des Aussonderns vertraut sein, wenn die Klassen groß sind und der Richter verlangt, dass die Teilnehmer sich zur Sichtung aufreihen, sooft, bis der Richter die Klasse gerichtet hat.
- G. **AUFSTELLEN DER PLATZIERTEN PFERDE.** Der Ringsteward muss die platzierten Pferde der Reihe nach aufstellen und zwar in jeder Klasse nach demselben System. Die Zuschauer haben das Recht zu erfahren, wie sich die einzelnen Pferde platziert haben. Entweder vom 1. bis zum 7. Platz oder vom 7. bis zum 1. Platz.
- H. **GRAND- UND RESERVE.** Wenn der Richter die Halter-Klassen einer Geschlechtsdivision gerichtet hat, muss der Ringsteward alle Erst- und Zweitplatzierten in den Ring rufen. Er muss dann die Erstplatzierten in einer Reihe und die Zweitplatzierten in einer anderen Reihe aufstellen lassen.

## SC-140. Veterinär

---

- A. **LIZENZierter VETERINÄR.** Jeder lizenzierte Tierarzt kann als Horse Show-Veterinär tätig werden.
- B. **GESUNDHEITSANFORDERUNGEN.** Gesundheitsanforderungen müssen in den Ausschreibungen und Nennungsformularen angeführt sein und müssen vom Showmanagement und, wo erforderlich, vom Veterinär kontrolliert und durchgesetzt werden.

## SHOW AWARDS

### SC-145. Show All-Around Award

---

- A. **PUNKTESYSTEM.** Es ist nicht Pflicht auf einer anerkannten Show einen All-Around-Titel zu vergeben. Wenn er aber vergeben wird, ist für die Ermittlung des Siegers das folgende Punktesystem anzuwenden:
  - 1. **Grand und Reserve Champion Points.** Um für den All-Around-Titel in Frage zu kommen, muss ein Pferd in Open Halter und in mindestens drei der Kategorien II bis VI, unter Regel SC-50.A.3., aufgeführten Kategorien geshowt worden sein. Halter Grand Champions erhalten 2 zusätzliche Punkte, Reserve Champions einen.
  - 2. **Class Points.** Pferde, die sich unter den besten Sechs einer Klasse platzieren konnten, erhalten 1 Punkt für jedes Pferd, das nach ihnen platziert wurde, plus 1 Punkt, aber nicht mehr als 6 Punkte insgesamt. Punkte werden bis zum sechsten Platz gerechnet. Beispiel: Bei einer Klasse von sechs oder mehr Pferden erhält das erstplatzierte Pferd 6 Punkte, das zweitplatzierte Pferd 5 Punkte. Bei einer Klasse von vier Pferden erhält das erstplatzierte Pferd 4 Punkte, das zweitplatzierte 3 usw.
  - 3. **Keine Punkte bei Disqualifizierung.** Wurde ein Pferd disqualifiziert, erhält es keine Punkte, egal wie viele Pferde in der Klasse waren. Wenn allerdings weniger als sechs platziert wurden, trotzdem mehr als sechs in der Klasse starteten, werden die Punkte entsprechend der Gesamtzahl der Starter vergeben.
  - 4. **Punktegleichstand.** Alle Punktegleichstände müssen den Regeln des Showmanagements entsprechend gelöst werden oder durch Losentscheid/Münzwurf.
  - 5. Siehe Regeln der individuellen Klassen bezüglich Qualifikation für diesen Titel.

### SC-150. Show High-Point Performance Award

---

- A. **KEIN PFLICHT-AWARD.** Es ist nicht Pflicht auf einer anerkannten Show einen High-Point Performance-Titel zu vergeben. Wenn er aber vergeben wird, muss er nach folgendem System ermittelt werden.
- B. **PERFORMANCE-KLASSEN UND PUNKTE.** Um für den High-Point Performance-Titel in Frage zu kommen, muss ein Pferd in mindestens drei Performance-Klassen geshowt worden sein. Punkte werden nach SC-145.A.2-4. vergeben.

### SC-155. Schleifen

---

- A. **SIEBEN PLÄTZE.** Jede Klasse muss bis zum siebten Platz durchplatziert werden oder, wenn es weniger als sieben Starter sind, bis zum letzten, auch wenn nicht alle Pferde Schleifen bekommen. Wenn ein Pferd disqualifiziert wurde, wird es nicht platziert, auch dann nicht, wenn weniger als sieben Teilnehmer in der Klasse sind. Das folgende Schleifen-System ist für alle Shows empfohlen:  
Schleifen bis zum sechsten Platz:

- |  |                 |
|--|-----------------|
| 1. Platz – blau  | 4. Platz – weiß |
| 2. Platz – rot   | 5. Platz – rosa |
| 3. Platz – gelb  | 6. Platz – grün |
| Grand Champion Stallion, Mare oder Gelding – lila            |                 |
| Reserve Champion Stallion, Mare oder Gelding – lila und weiß |                 |

## SHOW-REGELN

### SC-160. Generelle Show-Regeln

- A. STARTBERECHTIGUNG FÜR EINE SHOW.** Um von der APHA anerkannt zu werden, muss eine Show für alle unbescholtenen Mitglieder offen sein. Alle Teilnehmer und Besitzer müssen eine gültige APHA/AjPHA-Mitgliedschaft besitzen, um in APHA-anerkannten Klassen starten zu können. Bei keinem Teilnehmer oder Besitzer darf die Mitgliedschaft in einer anderen Organisation als der APHA zur Bedingung gemacht werden, damit er in einer anerkannten Klasse starten darf. Das Showmanagement muss die derzeitige Mitgliedskarte, eine lesbare Kopie der derzeitigen Mitgliedskarte oder eine vorläufige Karte auf jeder Show überprüfen. Beantragung/Erneuerung der APHA- oder AjPHA-Mitgliedskarte muss durch das Ausfüllen eines von der APHA kostenlos bereitgestellten Formulars erfolgen. Das Formular wird zusammen mit den anfallenden Gebühren eingereicht. Eine vorläufige Mitgliedskarte kann in der Meldestelle einer APHA-anerkannten Show beantragt werden. Siehe Regeln GR-020.H., AM-015.A. und YP-005.A.4.
1. Alter. Das Mindestalter eines Teilnehmers ist fünf (5) Jahre mit Ausnahme der Lead Line-Klasse. Für APHA-Zwecke gilt: das Alter einer Person am 1. Januar gilt für das gesamte Kalenderjahr.
  2. Ein Youth-Reiter muss mindestens 16 Jahre alt sein, um einen Hengst in einer Open-Klasse vorstellen zu dürfen. Siehe YP-080.B.1.
- B. ABLEHNEN ODER EINSCHRÄNKEN VON STARTERN.** Die Ergebnisse einer Show werden nicht anerkannt, wenn eine Show Starter in den, unter SC-175, SC-180 oder SC-190 aufgeführten, Kategorien ablehnt oder einschränkt.
- C. INSPEKTION DER REGISTRIERUNGSPAPIERE.** Das Showmanagement muss die Registrierungspapiere (oder Fotokopien davon) eines jeden Pferdes inspizieren, das in einer anerkannten Klasse starten soll. Die Starts sollen im Namen des eingetragenen Besitzers geschehen.
- D. ZURÜCKZIEHEN EINES STARTS.** Jeder Teilnehmer, der für eine Klasse gemeldet hatte und dann seinen Start zurückzieht, verliert dadurch alle Startgelder und Go-Round- oder Tagesgelder, die bis dahin aufgelaufen sind. **Ausnahme:** Bei Krankheit oder Verletzung von Teilnehmer oder Pferd, die einen Start unmöglich macht oder schweren Krankheits- oder Todesfällen in der Familie des Teilnehmers werden ihm die bis dahin gewonnen Preisgelder ausgezahlt.
- E. PFLICHTEN DES TEILNEHMERS.**
1. Jeder Teilnehmer muss mit den, von APHA und Showmanagement, aufgestellten Regeln vertraut sein.
  2. Jeder Teilnehmer muss das Nennungsformular gut lesbar und korrekt, wie in den Registrierungspapieren des Pferdes angegeben, ausfüllen.
  3. Jeder Teilnehmer ist verantwortlich für das Nennen bzw. Umnennen seines Pferdes in die korrekten Halter- und Performance-Klassen. Wurde ein Pferd für eine falsche Klasse genannt, kann es noch, bevor die Klasse begonnen hat, in die korrekte Klasse umgenannt werden.
  4. Jeder Teilnehmer muss sich vor der Prüfung am Eingang zur Arena melden und muss dort eventuelle Änderungen des Sattelzeugs bekannt geben.
  5. Jeder Teilnehmer hat sich anderen Teilnehmern und dem Showmanagement gegenüber rücksichtsvoll zu verhalten.
- F. TEILNEHMER MIT BEHINDERUNGEN.** Ein Teilnehmer mit einer körperlichen Behinderung und deshalb bestimmten Anforderungen an seine Ausrüstung kann vom Executive Committee eine Genehmigung für abweichende Ausrüstung erbitten und kann dann trotzdem in APHA-anerkannten Klassen starten. Der Teilnehmer erhält einen Brief vom Executive Committee, in dem der Bitte stattgegeben wird oder in dem sie verweigert wird. Außerdem erklärt der Brief die notwendigen Ausrüstungsgegenstände und Klassen, in denen gestartet werden darf. Man muss den Brief 30 Tage vor der Show beantragen und jährlich erneuern. Der Brief behält seine Gültigkeit bis zum 31. Dezember des jeweiligen Jahres.
1. Der Teilnehmer muss dem Showmanagement den Brief oder eine Kopie davon beim Nennen vorlegen.
  2. Das Showmanagement muss die Richter informieren, dass eine Spezial-Ausrüstung verwendet wird.
- G. STARTGELD.**
1. **Tagesgeld.** Ein Teilnehmer muss möglicherweise in einer bestimmten Anzahl von Klassen starten, um Tagesgeld zu bekommen; jedoch kann nicht verlangt werden, dass er in einer bestimmten Klasse starten muss.
  2. **Erzwingen von Starts.** Eine anerkannte Paint Horse Show kann nicht verlangen, dass ein Teilnehmer für eine Klasse starten muss, um für eine andere Klasse startberechtigt zu sein, z.B. kann eine Show nicht verlangen, dass man in Halter starten muss, um in Performance-Klassen starten zu können oder andersherum.

3. **Zahlen der Startgebühr anderer Teilnehmer.** Niemand soll für einen anderen Teilnehmer das Startgeld bezahlen zum Zweck der Vergrößerung einer anerkannten Klasse, noch soll eine Person die Bezahlung einer Startgebühr für jemand anderen akzeptieren, um eine bestimmte Klasse zu vergrößern. Verstöße gegen diese Regel haben Disqualifikation beider involvierten Pferde zur Folge und müssen an die entsprechende APHA-Autorität verwiesen werden zur weiteren disziplinarischen Ahndung.
- H. **STARTNUMMERN.** Startnummern werden Pferden zugeordnet, nicht Teilnehmern. Der Teilnehmer muss die Nummer, des jeweils vorgestellten Pferdes, tragen. Wenn der Teilnehmer die Startnummer an der Satteldecke anbringen möchte, muss er dies **korrekt** auf beiden Seiten tun. Ist die Startnummer falsch oder an nicht gut sichtbarer Stelle angebracht, kann ein Teilnehmer aus der Klasse disqualifiziert werden. Ausnahme: In Zeitprüfungen, Wettbewerben mit Rindern und Reinings, ist es erlaubt nur eine korrekte Startnummer an der Satteldecke zu haben.
- I. **DISQUALIFIZIERTE PFERDE.** Disqualifizierte Pferde dürfen nicht platziert werden.
1. Disqualifizierte Pferde dürfen nicht platziert werden, egal wie viele Pferde in der Klasse sind, aber sie zählen bezüglich der Starterzahl in der Klasse.
  2. Ein Richter kann aus Sicherheitsgründen einen Teilnehmer/ein Pferd vom Wettbewerb ausschließen. Der Teilnehmer/das Pferd zählt dennoch als Starter in der Klasse.
  3. Verstößt ein Teilnehmer oder Pferd gegen die Regeln zur Startberechtigung (ausgeführt in diesem APHA-Regelbuch), wird er/es durch das APHA Performance Department disqualifiziert und wird somit nicht platziert und die Anzahl der Starter wird verringert. Die Gesamtzahl der Starter in einer Klasse und die Platzierungen der anderen Teilnehmer kann geändert werden. **AUSNAHME:** Wallache, die in den Unterlagen der APHA, zum Zeitpunkt der Bearbeitung der Showergebnisse, noch als Hengste geführt sind, werden in Halterklassen (Youth, Amateur und Open) und allen Youth-Klassen disqualifiziert. Das Pferd zählt dennoch als Starter in der Klasse.
- J. **PREISGELD.** Wenn Preisgelder ausgeschrieben wurden, muss das Showmanagement die Preisgelder in voller Höhe auszahlen. Das Management kann nicht einen Teil der Preisgelder einbehalten und für Open Sweepstakes oder Championships verwenden. Jeder Teilnehmer hat jedoch die Möglichkeit, sein Preisgeld für die Bezahlung eines Championships oder Sweepstakes zu verwenden.
- K. **STARTZEIT.** Eine anerkannte Show darf nicht eher beginnen als ausgeschrieben.
- L. **AUSHÄNGEN VON PATTERN/PARCOURS ODER SPEZIELLEN INSTRUKTIONEN.** Alle Pattern, Parcourts oder spezielle Instruktionen für Klassen, die diese erfordern, müssen mindestens eine Stunde vor Beginn der entsprechenden Klasse ausgehängt werden.
- M. **DIREKTE FAMILIE.** Im Zusammenhang mit Horse Shows soll die Bezeichnung „direkte Familie“ die folgenden Familienmitglieder einschließen: Ehemann, Ehefrau, Mutter, Vater, Sohn, Tochter, Bruder, Schwester, Enkelkind, Großeltern, Stiefgroßeltern, gesetzlich Schutzbefohlene, angeheiratete Verwandtschaft (Vater, Mutter, Bruder, Schwester, Sohn, Tochter), Stiefkind, Stiefeltern, Stiefbruder, Stiefschwester, Halbbruder, Halbschwester, Tante, Onkel, Nichte, Neffe oder ein Unternehmen bzw. eine Ranch oder Farm im Alleinbesitz. Der Besitz muss durch Aufzeichnungen der APHA belegt sein. Für die übrigen Regeln gelten die oben formulierten Anforderungen an die Eigentümerschaft. Für die Eignung in Amateur- und Jugendklassen und Eigentum siehe AM-010., AM-020., YP-010., YP-015. Siehe Regel GR-020.K.1 und RG-035.B.1.
- N. **KLEIDUNG.** Auf allen Western- und Halterveranstaltungen muss angemessene Westernkleidung getragen werden, dazu gehören Hosen, knöchellang oder länger\* (Slacks, Jeans etc.); langärmelige Hemden, Blusen oder Show-Jackets mit Kragen (Stehkragen, Smokingkragen etc.). Eine Weste mit langärmeligem Hemd oder einer Bluse mit Kragen, und/oder eine Jacke zusammen mit einem Hemd mit Kragen sind zugelassen. Westernhut und Westernstiefel sind ebenfalls notwendig. Teilnehmer, die vom Richter für ungeeignet befundene Kleidung tragen, werden disqualifiziert. Das Tragen von Sporen, Chaps, **Gürteln** und Schutzhelmen ist optional. \*Ausnahme: Religiöse Gründe. Siehe Regel SC-195 in Bezug auf Englische Reitausrüstung.
1. Teilnehmer und assistierende Teilnehmer in der Arena einer APHA-anerkannten Show (z. B. APHA World Show, AjPHA World Show) dürfen bis zu vier Logos (jeder Firma, Ranch/Farm, oder Pferd) auf ihrer Ausrüstung und Kleidung usw. haben, vorausgesetzt die folgenden Größenvorschriften werden eingehalten.
    - a. Logos auf Kleidung oder Ausrüstung dürfen eine maximale Größe von 5 x 7,5cm oder 37,5cm<sup>2</sup> haben.
    - b. Embleme auf Taschen und Herstellerlogos auf Kleidung, die „von der Stange“ gekauft wurden dürfen eine Größe von 2,5 x 5cm oder 12,5cm<sup>2</sup> nicht überschreiten.
    - c. Kleidung und Ausrüstung von Teilnehmern, die von derzeitigen APHA-Firmensponsoren zur Verfügung gestellt wurden, sind von den Größenvorschriften ausgenommen.
    - d. Teilnehmer, die diese Vorschriften verletzen, werden vom Wettbewerb ausgeschlossen und mit einer Geldstrafe belegt. Siehe Gebührenliste.
- O. **LAHMHEIT.** Ein Richter soll alle Pferde einer Klasse auf Lahmheit hin begutachten und prüfen. Dies ist notwendig ungeachtet dessen, ob der Wettbewerb dies erforderlich macht. Deutliches Lahmen zeichnet sich aus durch:
1. Stetiges Lahmen im Trab
  2. Ausgeprägtes Nicken, Verspannen oder verkürzte Tritte
  3. Minimale Gewichtaufnahme in der Bewegung und/oder in Ruhe, Unfähigkeit sich zu bewegen

4. Der Richter teilt dem Ringsteward mit, wenn ein Pferd lahmt, woraufhin der Ringsteward das Pferd im Namen des Richters aus der Arena entfernt. In einer Mehr-Richter Show muss der Ringsteward ein Pferd aus der Arena entfernen, wenn die Mehrheit der Richter das Pferd aufgrund einer Lahmheit disqualifiziert.
  5. **Deutliches Lahmen ist ein Grund für Disqualifikation.**
- P. **INHUMANE BEHANDLUNG.** Pferde, die in einer Prüfung starten, müssen in guter körperlicher Verfassung sein. Pferde, die mürrisch, ausdruckslos, träge, abgemagert, abgespannt oder übermüdet erscheinen oder Zeichen körperlicher Misshandlung aufweisen, sollten nicht so in der Klasse platziert werden, dass sie Punkte gewinnen. In schweren Fällen können Pferde nach Ermessen des Richters disqualifiziert werden.
- Q. **SCHWEIFE.**
1. Künstliche Schweife, bestehend aus Stoff und Haaren, sind erlaubt.
  2. Schweifverlängerungen mit Gewicht sind erlaubt, solange sie die folgenden Anforderungen erfüllen:
    - a. Die Schweifverlängerung ist Haar-an-Haar angebracht.
    - b. Die humanen Grundsätze, beschrieben in Regel SC-075, werden eingehalten.
    - c. Der verantwortliche Richter oder Equipment-Steward entscheidet, ob der Schweif die Anforderungen erfüllt, oder ob die Verlängerung übermäßig schwer ist. Ihre Entscheidung ist unanfechtbar.
- R. **OHRSTÖPSEL.** Ohrstöpsel aus weichem, flexiblem Material sind zulässig, vorausgesetzt sie werden human, wie in Regel SC-075 beschrieben, eingesetzt.
- S. **BEWERTUNGS ANWEISUNGEN.**
1. **Disqualifikation.** Ein Richter soll jeden Teilnehmer disqualifizieren, der laut APHA-Regeln verbotene Kleidung/Ausrüstungsgegenstände trägt oder bei dem laut APHA-Regeln vorgeschriebene Teile der Ausrüstung fehlen.
  2. **Inspektion der Trensen.** Der Richter muss in mindestens einer Klasse pro Show von allen Pferden die Trensen inspizieren. Aus Sicherheitsgründen müssen die Teilnehmer vom Pferd steigen, wenn die Trensen inspiziert werden.
  3. **Zu scharfe Ausrüstung.** Der Richter kann Gebisse und Ausrüstung verbieten, wenn er diese als zu scharf ansieht.
  4. **Gebisse.** Wurde ein Gebiss physisch oder mechanisch verändert, um die Wirkung zu verschärfen, kann es vom Richter verboten werden.
  5. **Blut.** Die Entscheidung, eine Disqualifikation für Misshandlung zu verhängen, liegt beim Richter. Ein Pferd, das eine eindeutig frisch blutende Schnittwunde, Abschürfung oder Verletzung an Körperstellen wie z.B. Maul, Nase, Kinn, Schulter, Rumpf, Flanken oder Hüfte aufweist, wird vom Richter untersucht zum Zwecke der Feststellung, wie die Verletzung zustande kam und ob es sich um einen Misshandlung handelt. Die Entscheidung eines Richters ist nicht anfechtbar.
  6. Ein Richter muss alle APHA-anerkannten Bewertungsbögen für Longe Line, Trail, Western Riding und Reining an das Show Management übergeben, damit diese zur Einsicht ausgehängt werden können.

## **SC-165. Registrierungs-Anforderungen für Halter und/oder Performance**

- A. **REGISTRIERUNGS-ANFORDERUNGEN.** Alle anerkannten APHA-Shows oder -Wettbewerbe sind nur für Paint Horses zugänglich, die im APHA Regular Registry oder APHA solid Paint-Bred Registry eingetragen sind.  
**1. Ausnahme:** Im International Appendix geführte Pferde dürfen an APHA-anerkannten Prüfungen in ihren jeweiligen Abteilungen teilnehmen (Regular Registry oder Solid Paint-bred) außer in den USA, Kanada oder Europa (Zone 12).
- B. **BENUTZUNG DES VOLLEN REGISTRIERTEN NAMENS.** Jedes bei der APHA registrierte Pferd muss auf jedem Wettbewerb mit seinem vollen registrierten Namen und seiner Registrierungsnummer genannt werden, um APHA-Punkte erringen zu können.
- C. **AB DEM 1. JANUAR 2006 KÖNNEN PFERDE, DIE IM SOLID PAINT-BRED/BREEDING STOCK, UND IDENTIFICATION REGISTRY EINGETRAGEN SIND NUR IN SOLID PAINT-BRED/BREEDING STOCK-KLASSEN GESHOWT WERDEN.** Siehe Regel RA-000.D.
1. **AUSNAHME:** AB DEM 1. JANUAR 2015 KÖNNEN SOLID PAINT-BRED/BREEDING STOCK SIRES ODER DAMS IN DEN FOLGENDEN GROUP HALTER-KLASSEN VORGESTELLT WERDEN: PRODUCE OF DAM UND GET OF SIRE, VORAUSGESETZT SIE ERFÜLLEN DIE UNTER SC-180.A. ERWÄHNTEN ANFORDERUNGEN.
  2. **AUSNAHME:** Alle einzelnen Working Events (gemäß Regel SC-185.F) können als All Paint Registries-Klasse angeboten werden. Siehe Regeln SC-185.F, AM-085.E und YP-080.H für eine Auflistung der akzeptierten Klassen.
    - a) Wenn sie als All Paint Registries-Klasse angeboten werden, gilt, dass Solid Paint-Bred und Regular Registry-Pferde innerhalb der gleichen Klasse starten, aber nur Punkte gemäß der Anzahl Pferde in ihrem eigenen Registry Type erhalten (z.B. werden Solid Paint-Bred-Punkte auf der Basis der Anzahl der teilnehmenden Solid Paint-Bred-Pferde vergeben etc.).
    - b) Bei einer Show dürfen Gesamtklassen-Preise unabhängig vom Registry Type vergeben werden, jedoch werden alle APHA-Punkte separat gehalten.
  3. **AUSNAHME:** Amateur und Youth Showmanship, Western Horsemanship und Hunt Seat Equitation können als All-Paint-Registry-Prüfung angeboten werden, jedoch nur in den Zonen 12, 13 und 14.

- a) Werden sie als All-Paint-Registry-Prüfung angeboten, haben Solid Paint-Bred und Regular-Registry-Pferde an derselben Prüfung teilzunehmen, Punkte jedoch nur auf der Basis der Anzahl von Pferden erhalten, die in ihrem jeweiligen Register teilnehmen (d.h. Solid Paint-bred Punkte basieren auf der Anzahl an teilnehmenden Solid Paint-Bred-Pferden etc.).
- b) Eine Veranstaltung darf Prämierungen für die Gesamtklasse anbieten, unabhängig von der Art des Registers, alle APHA-Punkte werden jedoch getrennt betrachtet.

## SC-170. Altersbestimmungen

- A. **ALTERSBESTIMMUNGEN.** Das Alter eines Pferdes wird auf der Basis des Kalenderjahres seiner Geburt berechnet, d.h. es ist ein Saugfohlen bzw. Absetzer (weanling) während des Kalenderjahres, in dem es geboren wurde; ein Jährling (yearling) in dem folgenden Kalenderjahr, unabhängig vom tatsächlichen Geburtstag, z. B. ein Fohlen, das 2002 geboren wurde, gilt ab dem 1.1.2003 als Jährling, ab dem 1.1.2004 als Zweijähriges.
- B. **BESTIMMUNG DES ZAHNALTERS.** Ein Pferd, dessen Alter laut Abstammungspapier nicht mit dem so genannten "Zahnalter" übereinstimmt, ist bei APHA-anerkannten Wettbewerben nicht startberechtigt. Bei der Bestimmung des Zahnalters muss nach den Bestimmungen der amerikanischen Fachtierärzte für Pferde vorgegangen werden.
  - 1. **ÜBERPRÜFUNG.** Jeder Vorsteller, Besitzer oder Trainer eines Pferdes muss der Überprüfung des Alters seines Pferdes zustimmen, sofern die Bitte durch einen APHA-Repräsentanten oder Show Manager gestellt wird. Eine Weigerung führt zur Disqualifikation des Pferdes in den laufenden und zukünftigen Wettbewerben und ist Grund für Ausschluss des Mitgliedes aus der APHA.
  - 2. **FALSCHES ALTER.** Wenn bei der Überprüfung festgestellt wird, dass das Zahnalter nicht mit dem Geburtsdatum übereinstimmt, wird das Tier sofort für laufende und künftige Wettbewerbe gesperrt, bis das Executive Committee in einer Anhörung zu dem Fall entschieden hat.
    - a. **Aushändigung der Registrierungspapiere.** Der Vorsteller, Besitzer oder Trainer muss in diesem Fall unverzüglich die Registrierungspapiere dem APHA-Repräsentanten, Showmanager oder Ringsteward aushändigen. Die Papiere müssen zusammen mit der beglaubigten Aussage des Prüfers an die Geschäftsstelle der APHA (Executive Director) eingeschickt werden.
    - b. **Anhörung.** Das Executive Committee legt Zeit und Ort der Anhörung fest, bei der der Besitzer und/oder der Züchter des Pferdes Beweise für die Richtigkeit des Geburtsdatums vorlegen können. Falls keine ausreichenden Beweise vorgelegt werden, wird die APHA die Abstammungspapiere für ungültig erklären und geeignete Maßnahmen gegen die betroffene(n) Person(en) ergreifen.

## SC-175. Halter Class – Generelle Regeln

- A. **ZURÜCKZIEHEN EINES STARTS.** Jeder Teilnehmer, der für eine Klasse gemeldet hatte und dann seinen Start zurückzieht, verliert dadurch alle Startgelder und Go-Round- oder Tagesgelder, die bis dahin aufgelaufen sind. **Ausnahme:** Bei Krankheit oder Verletzung von Teilnehmer oder Pferd, die einen Start unmöglich macht oder schweren Krankheits- oder Todesfällen in der Familie des Teilnehmers werden ihm die bis dahin gewonnen Preisgelder ausgezahlt.
- B. **SCHNELLER EINTRITT IN DIE ARENA.** Alle Pferde, die für eine Klasse genannt sind, müssen rechtzeitig am Eingang versammelt sein, damit das Richten prompt beginnen kann und Verzögerungen vermieden werden. Dort sollen sie bleiben, mit Ausnahme der Zeit, in der sie gerichtet werden, bis der Richter die Teilnehmer entlässt, es sei denn, der Richter gibt andere Anweisungen. Ein säumiger Teilnehmer kann von der Teilnahme ausgeschlossen werden.
- C. **UNREGISTRIERTE WEANLINGS.** Nur Saug- bzw. Absatzfohlen (weanlings) können ohne Registrierungspapiere geshowt werden. Alle Pferde auf APHA-Shows müssen bei der APHA, APQHA oder APSHA registriert sein. Ein nicht eingetragenes, namenloses Saug- bzw. Absatzfohlen kann etwaige gewonnene Punkte, Auszeichnungen oder Titel nicht in seinen APHA-Daten verzeichnet bekommen.
- D. **NUR EINE POINT EARNING HALTER CLASS.** Ein Pferd darf nur in einer Halter-Klasse geshowt werden, in der es Punkte zu erringen gibt. Das verbietet aber nicht, dass ein Pferd zusätzlich zu seiner regulären Altersklasse in Halter noch in Youth und/oder Amateur Halter-Klassen der Show starten kann. Siehe Regel AM-090 und YP-085.
- E. **TEILEN UND ZUSAMMENLEGEN VON HALTER-KLASSEN.** Das Show Management kann Altersklassen zusammenlegen oder teilen, wenn Starterzahlen dies rechtfertigen und alle betroffenen Teilnehmer einverstanden sind. Sollte jedoch eine Division nicht punktfähig sein, dann kann Show Management auch ohne allgemeines Einverständnis der Teilnehmer Altersklassen zusammenlegen, so dass aus der Division eine punktfähige Klasse wird.
  - 1. **KEIN ZUSAMMENLEGEN VON ALTERSBEDINGT PUNKTFÄHIGEN UND NICHT-PUNKTFÄHIGEN PFERDEN.** Es darf kombinierte Halter-Klassen geben mit Pferden im punktfähigen Alter des gleichen Geschlechts. Halter-Klassen können auf keinen Fall so zusammengelegt werden, dass Pferde, die altersbedingt noch keine Punkte erringen können, mit solchen geshowt werden, die Punkte erringen können. Ausnahme: Solid Paint-Bred/Breeding Stock Halter-Klassen.

- F. **GESCHLECHTSDIVISIONEN.** Es darf keine kombinierten Halter-Klassen geben mit Pferden unterschiedlichen Geschlechts.
1. Ausnahme: Group Halter-Klassen.
  2. Ausnahme: Hengst- und Wallachfohlen können kombiniert werden.
- G. **GELDINGS, DIE BEI DER APHA NOCH ALS STALLIONS GEFÜHRT WERDEN.** Wallache (geldings), die zum Zeitpunkt der Einsendung der Show Results in den Aufzeichnungen der APHA noch als Hengste geführt werden, werden disqualifiziert aber die Anzahl der Starter wird dadurch nicht verringert.
- H. **RICHTEN DER GESCHLECHTSDIVISIONEN VOR GRAND- UND RESERVE-WERTUNG.** Alle Halter-Klassen einer Geschlechtsdivision, einschließlich Amateur-Klassen, müssen gerichtet worden sein, bevor die Grand Champion- und Reserve Champion-Wertung dieser Geschlechtsdivision erfolgen kann. **Ausnahme:** Youth-Klassen.
- I. **HALFTER UND KÜNSTLICHE SCHWEIFE.** In Halter-Klassen sollen die Pferde mit einem Halfter vorgestellt werden. Künstliche Schweife, bestehend aus künstlichen Materialien und Haaren, sind erlaubt.
- J. **BANDAGEN.** In jeder Halter-Klasse darf eine offene Beinverletzung mit einer Bandage geschützt werden, diese darf aus 1 ½ Rollen Veterinär-Bandagen oder ähnlichem Material bestehen und nicht breiter als 10cm sein.
- K. **DER IDEAL-TYP DES AMERICAN PAINT HORSES.**
1. Der Ideal-Typ für die American Paint Horse Association ist ein für die Rinderarbeit geeignetes Westerpferd („Stock Type“), das sich vor allem durch gute Balance, sowie strukturelle Korrektheit, Attraktivität, gute Qualität und Bemuskelung auszeichnet. Das Pferd soll von Kopf bis Schweif symmetrisch sein und seine Körperteile sollen im Einklang miteinander stehen – ein schöner Kopf mit leichtem Genickansatz; ein wohlproportionierter schlanker Hals; eine lange, schräge Schulter; viel Gurttiefe; ein kurzer, starker Rücken; eine lange Hüfte und Kruppe. Die Beine sollen gerade und strukturell korrekt sein und keine bedeutenden Fehlstellungen aufweisen. Das ideale Pferd soll athletisch aussehen und gleichmäßig gut bemuskelt sein mit gut definierten und bemuskelten Vorderbeinen, Brust, Schultern, Knien und Unterschenkeln.
  2. Der Kopf soll kurz sein mit breiter, flacher Stirn; kleiner, fester Maulpartie; je nach Geschlecht ausgeprägten Ganaschen; und großen, freundlichen Augen. Die Ohren sollen klein, kurz und gut am Kopf positioniert sein und einen aufmerksamen Eindruck erwecken. Der Kopf soll dem Geschlecht des Pferdes entsprechen wobei Hengste ausgeprägte Ganaschen; Stuten angemessene nicht übermäßig ausgeprägte Ganschen; und Wallache angemessene Ganschen, größer als bei einer Stute, aber kleiner als bei einem Hengst, aufweisen sollen.
  3. Der Hals sollte einen leichten Genickansatz aufweisen. Der Hals sollte im Verhältnis zum Gesamteindruck schlank und lang sein. Außerdem soll der Hals zylindrisch geformt sein und weich in die Schulter übergehen. Der Mähnenkamm soll schmal und ebenmäßig sein. Die Halsunterseite soll relativ hoch an der Brust ansetzen und der Mähnenkamm soll in einen gut ausgeprägten Widerrist übergehen.
  4. Die Schulter dehnt sich vom Buggelenk schräg bis zum Widerrist aus; der Winkel sollte 45 Grad oder weniger betragen. Die Schulter soll gut definiert sein und weich in den Widerrist übergehen, um eine volles Ausstrecken und somit weiche Bewegungen zu ermöglichen.
  5. Die Oberlinie des Pferdes soll kräftig aussehen mit relativ weichen Übergängen und dem Widerrist und der Kruppe auf gleicher Höhe. Der Widerrist soll gut ausgeprägt und der höchste Punkt des Pferderückens sein. Er soll sich über der Gurttiefe befinden. Die Gurttiefe soll tief und proportional zur Beinlänge sein. Der Rücken und die Lende sollen kräftig und im Verhältnis zur Unterlinie kurz sein; sie sollen fließend in die Kruppe übergehen. Die Kruppe soll lang und rund sein mit gut angesetztem Schweif.
  6. Die Beine sollen korrekt ausgerichtet sein und gleichmäßig unter dem Körper stehen. Die Größe der Knochen und des Fußes sollen angemessen sein. Die Fesseln sollen, genau wie die Schulter, schräg sein, um eine maximale Stoßdämpfung in der Bewegung zu gewährleisten.
- L. **DAS RICHTEN IN DER ARENA.**
1. Der Richter muss eine individuelle Inspektion eines jeden Pferdes vornehmen und auf Gebäudemängel, Gesundheit und Bewegungen im Schritt und Trab hin überprüfen.
    - a. Jeder Teilnehmer und jedes Pferd müssen das vorgeschriebene Pattern absolvieren. Das Pattern ist wie folgt: Die Pferde gehen im Schritt einzeln auf den Richter zu. Wenn sich das Pferd dem Richter/den Richtern nähert, treten diese nach rechts (links des Pferdes), damit das Pferd gerade auf einen Kegel in 15m Entfernung zu traben kann. Am Kegel soll das Pferd weiter traben, nach links abwenden und weiter traben. Wenn der Richter es für notwendig erachtet, kann er das Pferd auch beliebig weiter begutachten. Der Richter kann auch die Zähne und Hoden des Pferdes begutachten, wenn das Pferd sich dem Richter nähert.
    - b. Nach dem Traben, sollen die Pferde hintereinander für die Einzelbewertung aufgestellt werden. Der Richter soll jedes Pferd von links, rechts, vorn und hinten begutachten.
    - c. Jede Abweichung von korrekter Beinstellung und Bewegung soll bestraft werden. Das Pferd muss gerade und taktrein gehen. Das ist wichtig, unabhängig davon, ob die Konkurrenz dies erforderlich macht. Der Walk ist eine natürliche, flach auffußende Viertakt-Gangart. Er soll munter sein und ausreichend lang im Verhältnis zur Größe des Pferdes. Der Jog-Trot ist eine weiche, raumgreifende diagonale Zweitakt-Gangart.
    - d. Alle Hengste und Stuten sollen auf Über- oder Unterbiss geprüft werden.

- e. 2jährigen oder ältere Hengste sollt auf Kryptorchismus (einer oder beide Hoden befinden sich nicht im Hodensack) hin geprüft werden.
- 2. Das wichtigste Bewertungskriterium, wenn man das beste Pferd in einer Klasse auswählen will, ist Balance. Es ist die Pflicht des Richters alle Pferde miteinander auf Balance, Ausstrahlung und eine Kombination der meisten positiven Eigenschaften hin zu vergleichen. Dabei soll der Richter bedenken, dass kein Pferd perfekt ist. Vereinfacht gesagt, das ideale Pferd ist das beste Pferd in der jeweiligen Klasse und an dem jeweiligen Tag, aber dies soll nicht darauf basieren, dass es das größte oder schwerste Pferd ist. Die Bewertung sollte nicht an einer einzigen Eigenschaft festgemacht werden. Es soll so gerichtet werden, dass das Pferd mit den meisten positiven Eigenschaften in den Kategorien Balance, Korrektheit des Gebäudes, Rasse- und Geschlechtstyp, und Grad der Bemuskelung, gewinnt.
  - a. Das wichtigste bei der Bewertung der Balance ist, dass das Pferd von der Seite betrachtet wird. Erstens, sollte man das Verhältnis der Schulterlänge zur Länge des Rückens und zur Länge der Hüfte feststellen. Zweitens, sollte man feststellen wie sich der Abstand vom Widerrist bis zur Unterseite der Brust, zum Abstand von der Unterseite der Brust zum Boden, verhält. Und schließlich, sollte man für die Bewertung der Ausbalanciertheit überprüfen, ob der Widerrist mindestens so hoch ist, wie die Kruppe oder etwas höher, besonders wenn das Pferd 4jährig oder älter ist. Leichte Abweichungen sind erlaubt, wenn das Pferd jung ist und sich noch im Wachstum befindet.
  - b. Strukturelle Korrektheit bezeichnet die Korrektheit des Skeletts des Pferdes einschließlich der korrekten Schräge bestimmter Knochen, damit Balance und maximale Stoßdämpfung in der Bewegung gewährleistet sind. Mängel an den Beinen sollen nur in die Bewertung eingehen, wenn sie zu mechanischen oder strukturellen Fehlern beitragen.
  - c. Die Gesamtqualität, Rasse- und Geschlechtstyp, und der Grad der Bemuskelung und Muskeldefinition sollen in die Bewertung einfließen und somit festgellt werden, welches Pferd die meisten positiven Eigenschaften aufweist.
- 3. Disqualifikation:
  - a. Lahmheit. Offensichtliches Lahmen ist:
    - 1. Stetiges Lahmen im Trab.
    - 2. Nicken, Verspannen oder verkürzte Tritte.
    - 3. Minimale Gewichtaufnahme in der Bewegung und/oder in Ruhe, Unfähigkeit sich zu bewegen.
  - b. Über- oder Unterbiss. Diese liegen vor, wenn kein geschlossener Kontakt zwischen den oberen und unteren mittleren Schneidezähnen gegeben ist.
  - c. Kryptorchismus. Kryptorchismus bei einem 2jährigen oder älteren Hengst, wenn festgestellt wird, dass sich nur ein Hoden im Hodensack befindet.
  - d. Falsches Pattern. Alle Teilnehmer, die das vorgeschriebe Pattern in drei Anläufen nicht korrekt absolvieren. Ausnahme: Teilnehmer in allen Youth- und Amateur-Divisionen, die das Pattern nicht wie vorgeschrieben absolvieren, sollen nicht vor einem anderen Teilnehmer, der das Pattern korrekt absolviert hat, platziert werden, sollen aber auch nicht disqualifiziert werden.
  - e. Aufstellen für die Begutachtung. Alle Teilnehmer, die ihr Pferd nicht aufgestellt bekommen und deren Pferd nicht lange genug still steht, damit es von allen vier Seiten begutachtet werden kann. Ausnahme: Teilnehmer in allen Youth- und Amateur-Divisionen, die ihr Pferd nicht aufgestellt bekommen und deren Pferd nicht lange genug still steht, damit es von allen vier Seiten begutachtet werden kann, sollen nicht vor einem anderen Teilnehmer, der das Aufstellen und Begutachten beendet, platziert werden, sollen aber auch nicht disqualifiziert werden.
  - f. Verlust des Pferdes. Jedes Pferd, das sich vom Aussteller losmacht und außer Kontrolle geräht, soll disqualifiziert werden. Wenn ein Pferd durch schlechtes Verhalten, anderen Ausstellern den Verlust ihrer Pferde verursacht, dann soll nur der Verursacher disqualifiziert werden. Die Entscheidung des Richters ist endgültig.
  - g. Störende Pferde. Ein Pferd, das den Ablauf stört, oder eine Gefahr für andere Teilnehmer oder deren Pferde darstellt, kann vom Richter disqualifiziert werden.
- 4. Fehler:
  - a. Große Fehler in der Balance:
    - 1. Steile Schulter
    - 2. Langer Rücken
    - 3. Schwache Lende
    - 4. Kurze Kruppe
    - 5. Steil abfallende Kruppe
    - 6. Schwach hinter dem Widerrist
    - 7. Nicht genügend Gurttiefe
    - 8. Extrem kurze oder lange Beine in Relation zur Gurttiefe
    - 9. Extremer Höhenunterschied von Widerrist und Kruppe
    - 10. Schulter-, Rücken- und Knielänge sind extrem disproportional, wenn von der Seite betrachtet
  - b. Kleine Fehler in der Balance:
    - 1. Mittelmäßige Schräge der Schulter



2. Etwas langer Rücken
  3. Etwas schwache Lende
  4. Leichte abfallende Kruppe
  5. Leicht runde Kruppe
  6. Leicht schwach hinter dem Widerrist oder Absenkung hinter dem Widerrist
  7. Etwas wenig Gurttiefe
  8. Kürzere oder längere Beine als die Gurttiefe
  9. Leichter Höhenunterschied von Widerrist und Kruppe
  10. Schulter-, Rücken- und Knielänge sind ein wenig disproportional, wenn von der Seite betrachtet
- c. Große Fehler in der strukturellen Korrektheit:
1. Eine schräge Schulter, die nur maximal 10cm Brusttiefe zulässt
  2. Von der Seite gesehen, ein langer Rücken, der viel länger als die Schulter und Hüfte erscheint
  3. Ein schwacher Rücken, der mehr als 5cm unter dem Widerrist zu liegen scheint
  4. Das Karpalgelenk der Vorderbeine liegt eindeutig innerhalb oder außerhalb einer geraden Linie
  5. Das Fesselgelenk der Vorderbeine liegt eindeutig innerhalb oder außerhalb einer geraden Linie
  6. Der Huf der Vorderbeine liegt eindeutig innerhalb oder außerhalb einer geraden Linie und verursacht vermutlich Störungen im Bewegungsablauf
  7. Von der Seite gesehen, ist das Karpalgelenk der Vorderbeine vor der geraden Linie und nähert sich selbst bei voller Streckung nie der geraden Linie an
  8. Von der Seite gesehen, ist das Karpalgelenk der Vorderbeine hinter der geraden Linie
  9. Von der Seite gesehen, verläuft die Fessel der Vorderbeine gerade vom Fesselgelenk nach unten zum Huf mit wenig oder gar keiner Abwinkelung
  10. Von hinten gesehen, liegt das Sprunggelenk der Hinterbeine eindeutig innerhalb oder außerhalb einer geraden Linie, die von der Hüfte verläuft
  11. Von hinten gesehen, liegt der Huf der Hinterbeine eindeutig innerhalb oder außerhalb einer geraden Linie, die von der Hüfte verläuft
  12. Von der Seite gesehen, hat das Sprunggelenk der Hinterbeine (man betrachte nur das Sprunggelenk) einen Winkel von mehr als 160 Grad oder weniger als 130 Grad
  13. Von der Seite gesehen, verläuft die Fessel der Hinterbeine gerade vom Fesselgelenk nach unten zum Huf mit wenig oder gar keiner Abwinkelung
- d. Kleine Fehler in der strukturellen Korrektheit:
1. Eine schräge Schulter, die nur etwas Brusttiefe zulässt, aber nicht mit dem richtigen 45 Grad Winkel
  2. Von der Seite gesehen, ein langer Rücken, der länger als die Schulter oder Hüfte erscheint
  3. Ein schwacher Rücken, der weniger als 5cm unter dem Widerrist liegt, aber immernoch schwach erscheint
  4. Das Karpalgelenk der Vorderbeine liegt ein wenig innerhalb oder außerhalb einer geraden Linie
  5. Das Fesselgelenk der Vorderbeine liegt innerhalb oder außerhalb einer geraden Linie
  6. Der Huf der Vorderbeine liegt innerhalb oder außerhalb einer geraden Linie, aber nicht genug, um Störungen im Bewegungsablauf zu verursachen
  7. Von der Seite gesehen, ist das Karpalgelenk der Vorderbeine ein wenig vor der geraden Linie, ist aber bei voller Streckung auf der geraden Linie
  8. Von der Seite gesehen, ist das Karpalgelenk der Vorderbeine etwas hinter der geraden Linie
  9. Von der Seite gesehen, verläuft die Fessel der Vorderbeine etwas angewinkelt vom Fesselgelenk nach unten zum Huf, aber der Winkel ist zu gering um eine gute Stoßdämpfung zu gewährleisten
  10. Von hinten gesehen, liegt das Sprunggelenk der Hinterbeine innerhalb oder außerhalb einer geraden Linie, die von der Hüfte verläuft
  11. Von hinten gesehen, liegt der Huf der Hinterbeine eindeutig innerhalb oder außerhalb einer geraden Linie, die von der Hüfte verläuft
  12. Von der Seite gesehen, hat das Sprunggelenk der Hinterbeine (man betrachte nur das Sprunggelenk) einen Winkel außerhalb der idealen 135 bis 150 Grad
  13. Von der Seite gesehen, verläuft die Fessel der Hinterbeine etwas angewinkelt vom Fesselgelenk nach unten zum Huf, aber der Winkel ist zu gering um eine gute Stoßdämpfung zu gewährleisten
- e. Schwerwiegende Fehler in der Gesamtqualität, Rasse- oder Geschlechtstyp: Das Pferd soll so stark mit Punktabzug bestraft werden, so dass es nicht so in der Klasse platziert werden kann, dass es Punkte gewinnt.
1. Pferde mit einem Stockmaß von 1,42m oder darunter
  2. Pferde, die eine Sondergangart aufweisen (Rack oder Pace)
- f. Große Fehler in der Gesamtqualität, Rasse- oder Geschlechtstyp:
1. Extrem langer Kopf
  2. Ramskopf
  3. Kleine, tiefliegende Augen („Schweinsaugen“)
  4. Extrem lange Ohren
  5. Extrem eng zwischen den Augen

6. Extreme Wölbung zwischen den Augen
7. Hängende Augen
8. Schlecht angesetzte Ohren oder Ohren mit einem schlechten Ausdruck
- g. Kleine Fehler in der Gesamtqualität, Rasse- oder Geschlechtstyp:
  1. Langer Kopf
  2. Eine kleine Wölbung zwischen den Augen
  3. Angelegte Ohren
  4. Eng zwischen den Augen
  5. Kleine Augen
  6. Lange Ohren
  7. Unterschiedlich angesetzte Ohren
  8. Extrem kleine Nüstern
- h. Große Fehler in der Bemuskelung:
  1. Die Brustmuskulatur erscheint flach oder nicht in Form eines umgekehrten V's
  2. Von vorn gesehen, ist die Brustmuskulatur vom Hals-Brust-Übergang zur Unterseite der Brust weniger als 15 cm lang
  3. Von der Seite gesehen, ist die Schultermuskulatur nicht mal halb so lang wie der Rücken oder die Muskulatur am Knie
  4. Unterarmmuskulatur mit wenig oder gar keiner Wölbung oder Definition
  5. Unterarmmuskulatur, die nicht weit oben ansetzt und nicht in Brust oder Karpalgelenk übergeht
  6. Von hinten gesehen, Kniemuskulatur, die schmaler ist als der obere Teil der Hüfte und somit „apfelförmig“ erscheint
  7. Kniemuskulatur, die flach ist mit wenig oder gar keiner Definition
  8. Von der Seite gesehen, Kniemuskulatur, die nicht mal halb so lang wie der Rücken oder extrem kurz ist
  9. Unterschenkelmuskulatur mit wenig oder gar keiner Wölbung oder Definition
  10. Unterschenkelmuskulatur, die nicht weit oben ansetzt und nicht in Knie oder Sprunggelenk übergeht
- i. Kleine Fehler in der Bemuskelung:
  1. Die Brustmuskulatur ist in Form eines umgekehrten V's, hat jedoch nicht die Tiefe einer gut ausgeprägten Brustmuskulatur
  2. Von vorn gesehen, ist die Brustmuskulatur vom Hals-Brust-Übergang zur Unterseite der Brust 15cm lang, hat jedoch nicht die Tiefe einer gut ausgeprägten Brustmuskulatur
  3. Von der Seite gesehen, ist die Schultermuskulatur proportional, aber nicht so lang wie der Rücken oder die Muskulatur am Knie
  4. Unterarmmuskulatur hat Definition, aber hat nicht die Wölbung einer gut ausgeprägten Muskulatur
  5. Unterarmmuskulatur geht in Brust oder Karpalgelenk über, aber hat nicht die Wölbung und Definition einer gut ausgeprägten Muskulatur
  6. Von hinten gesehen, Kniemuskulatur mit Definition, aber hat nicht die Wölbung und Breite einer gut ausgeprägten Muskulatur
  7. Von der Seite gesehen, Kniemuskulatur ist kürzer als Rücken und Brust, aber ist immer noch proportional
  8. Unterschenkelmuskulatur hat Definition, aber hat nicht die Wölbung einer gut ausgeprägten Muskulatur
  9. Unterschenkelmuskulatur geht in Knie und Sprunggelenk über, aber hat nicht die Wölbung und Definition einer gut ausgeprägten Muskulatur

**M. HALTER CLASSES.** Die folgenden Halter-Klassen werden für jede Show empfohlen:

**1. Stuten (mares).**

- a. Weibliche Saug- und Absatzfohlen (weanling fillies), geboren im Kalenderjahr der Show.
- b. Einjährige Stutfohlen (yearling fillies), geboren im Kalenderjahr vor der Show.
- c. Zweijährige Stuten (Two-year-old).
- d. Dreijährige Stuten (Three-year-old).
- e. Vierjährige und ältere Stuten (Four-year-old and older mares).
- f. Performance Halter Mares. Für einjährige und ältere Pferde.

Die Pferde dürfen bei der gleichen Show oder im selben Wettbewerb in keiner anderen unter SC-175 gelisteten Klasse starten. Pferde, die mindestens eine Performance-Klasse – kein Showmanship – bei der selben Show oder im selben Wettbewerb absolvieren, dürfen teilnehmen.

1. Junior und Senior-Klassen können unter Einhaltung der Mindestanforderungen angeboten werden.
  - a. Junior Mares, Ein- und Zweijährige.
  - b. Senior Mares, Dreijährige und Ältere.

- g. Zuchtstuten (Broodmares). Stuten, die in dieser Klasse geshowt werden, sind nicht startberechtigt in einer der anderen unter SC-175.K.1.a-e. aufgeführten Klassen auf derselben Show. Nur Stuten, die im laufenden Jahr oder im Jahr davor ein Fohlen ausgetragen haben sind startberechtigt. Wurde das Fohlen

aus dieser Stute bis dahin noch nicht registriert, muss ein Broodmare-Eligibility-Formular ausgefüllt und vom Besitzer der Stute unterschrieben werden, bevor die Stute startet oder jeder Vorsteller in einer Broodmare-Klasse muss eine Broodmare-Status-Karte besitzen. Das Showmanagement muss diese Karte vor jeder Show inspizieren. Anträge für eine Broodmare-Status-Karte können bei der APHA gestellt werden, indem alle notwendigen Informationen schriftlich an die APHA gesandt werden.

- h. **Grand und Reserve Champion Mare.**
1. **Die Grand Champion Mare** wird unter den erstplatzierten Stuten ausgewählt. **Ausnahme:** Wenn aus irgendeinem Grund ein erstplatziertes Pferd nicht zur Grand- oder Reserve-Wertung erscheint, kann das zweitplatzierte Pferd Grand- oder Reserve Champion werden.
  2. **Die Reserve Champion Mare** wird unter der zweitplatzierten Stute der Grand Champion Mare-Klasse und den erstplatzierten Stuten der anderen Klassen ausgewählt. Alle anderen zweitplatzierten Stuten können die Arena verlassen. **Ausnahme:** Wenn aus irgendeinem Grund ein erstplatziertes Pferd nicht zur Grand- oder Reserve-Wertung erscheint, kann das zweitplatzierte Pferd Reserve Grand Champion werden.
2. **Hengste (stallions).**
- a. Männliche Saug- und Absatzfohlen (weanling colts), geboren im Kalenderjahr der Show.
  - b. Einjährige Hengstfohlen (yearling colts), geboren im Kalenderjahr vor der Show.
  - c. Zweijährige Hengste (Two-year-old stallions).
  - d. Dreijährige Hengste (Three-year-old stallions).
  - e. Vierjährige und ältere Hengste (Four-year-old and older stallions).
  - f. Performance Halter Stallions. Für einjährige und ältere Pferde.  
Die Pferde dürfen bei der gleichen Show oder im selben Wettbewerb in keiner anderen unter SC-175 gelisteten Klasse starten. Pferde, die mindestens eine Performance-Klasse – kein Showmanship – bei der selben Show oder im selben Wettbewerb absolvieren, dürfen teilnehmen.
    1. Junior und Senior-Klassen können unter Einhaltung der Mindestanforderungen angeboten werden.
      - a. Junior Stallions, Ein- und Zweijährige.
      - b. Senior Stallions, Dreijährige und Ältere.
  - g. Grand und Reserve Champion Stallion.
    1. **Der Grand Champion Stallion** wird unter den erstplatzierten Hengsten ausgewählt. **Ausnahme:** Wenn aus irgendeinem Grund ein erstplatziertes Pferd nicht zur Grand- oder Reserve-Wertung erscheint, kann das zweitplatzierte Pferd Grand- oder Reserve Champion werden.
    2. **Der Reserve Champion Stallion** wird unter dem zweitplatzierten Hengst der Grand Champion Stallion-Klasse und den erstplatzierten Hengsten der anderen Klassen ausgewählt. Alle anderen zweitplatzierten Hengste können die Arena verlassen. Siehe Ausnahme in Regel SC-175.K.1.g.2.
3. **Wallache (geldings).**
- a. Wallachfohlen (weanling geldings), geboren im Kalenderjahr der Show.
  - b. Einjährige Wallache (yearling geldings), geboren im Kalenderjahr vor der Show.
  - c. Zweijährige Wallache (Two-year-old geldings).
  - d. Dreijährige Wallache (Three-year-old geldings).
  - e. Vierjährige und ältere Wallache (Four-year-old and older geldings).
  - f. Performance Halter Geldings. Für einjährige und ältere Pferde.  
Die Pferde dürfen bei der gleichen Show oder im selben Wettbewerb in keiner anderen unter SC-175 gelisteten Klasse starten. Pferde, die mindestens eine Performance-Klasse – kein Showmanship – bei der selben Show oder im selben Wettbewerb absolvieren, dürfen teilnehmen.
    1. Junior und Senior-Klassen können unter Einhaltung der Mindestanforderungen angeboten werden.
      - a. Junior Geldings, Ein- und Zweijährige.
      - b. Senior Geldings, Dreijährige und Ältere.
  - g. Grand und Reserve Champion Gelding.
    1. **Der Grand Champion Gelding** wird unter den erstplatzierten Wallachen ausgewählt. **Ausnahme:** Wenn aus irgendeinem Grund ein erstplatziertes Pferd nicht zur Grand- oder Reserve-Wertung erscheint, kann das zweitplatzierte Pferd Grand- oder Reserve Champion werden.
    2. **Der Reserve Champion Gelding** wird unter dem zweitplatzierten Wallach der Grand Champion Gelding-Klasse und den erstplatzierten Wallachen der anderen Klassen ausgewählt. Alle anderen zweitplatzierten Wallache können die Arena verlassen. Siehe Ausnahme in Regel SC-175.K.1.g.2.
4. Es ist Pflicht auf allen anerkannten Shows die Grand und Reserve Champions jeder Geschlechtsdivision, die vorgestellt wurde (einschließlich Saugfohlen), zu ermitteln, wenn in dieser Geschlechtsdivision mindestens drei Pferde vorgestellt werden. Siehe Regel SC-065. und SC-175. Die APHA wird den Titel des Grand Champion und Reserve Champion Hengst/Stute/Wallach nur in ihre Unterlagen aufnehmen, wenn mindestens drei Pferde in jeder Geschlechtsdivision vorgestellt wurden. Sollte ein Saugfohlen als Grand oder Reserve Champion hervorgehen, so wird der Titel auf Grund der Leistungen vergeben aber es werden keine Punkte für diesen Teilnehmer gutgeschrieben.

## **SC-176. Open Color-Klasse, Open Overo Color-Klasse, Open Tobiano Color-Klasse**

---

- A. Die Klasse ist für alle im Regular Registry eingetragenen Pferde offen, einjährig und älter, alle Geschlechtsdivisionen. Punkte aus dieser Klasse gelten für ein ROM, Superior, Honor Roll, Top 20 und Auszahlungen des Breeders' Trust. Punkte aus dieser Klasse gelten nicht für ein APHA Championship oder jegliche andere APHA Awards.
- B. Color-Klassen können als kombinierte Klassen, alle Altersklassen, alle Geschlechtsdivisionen oder getrennt nach Farben – Overo und Tobiano – ausgerichtet werden. Wird eine Klasse getrennt, müssen **die Besitzer** der Tobiano-Overos die Klasse wählen, deren Farbmerkmale bei **ihren Pferden** überwiegen.
- C. Der Zweck dieser Klasse ist es, das dem Farbideal, definiert als 50/50-Verteilung von weiß und Farbe, am nächsten kommende Paint Horse zu küren.
- D. Die Tobiano-Farbe muss 100% nach dem Farbideal des Tobiano Paints beurteilt werden. Die Overo-Farbe muss 100% nach dem Farbideal des Overo Paints beurteilt werden.
- E. Der Körperbau wird nicht in die Bewertung einbezogen und sollte auch nicht wie eine Halter-Klasse durchgeführt werden.
- F. Die Pferde mit Halfter – normal oder Showhalfter – vorzuführen ist gestattet.
- G. Die Pferde können zur Begutachtung Kopf an Schweif in einer Reihe aufgestellt oder auf einem Zirkel geführt werden. Die geführten Pferde haben auf Anweisung der Richter anzuhalten und still stehen zu bleiben. Die Teilnehmer stehen so, dass ihre Nummer für die Richter sichtbar ist. Auf Anweisung des Richters müssen die Pferde umdrehen und wieder still stehen. Die Teilnehmer stehen so, dass ihre Nummer für die Richter sichtbar ist. Die Klasse ist beendet, wenn alle Richter ihre Karten eingereicht haben.

## **SC-180. Group Halter Classes**

---

- A. **ZUSÄTZLICHE KLASSEN.** Die folgenden Klassen sind zusätzliche Klassen, die empfohlen werden, wenn Interesse daran besteht und die Anzahl der Starter diese rechtfertigen. Punkte werden für diese Klassen nicht vergeben. Pferde, die in einer Group-Klasse geshowt werden, müssen registrierfähig oder registriert sein im Regular oder Appendix Registry.
  - 1. **Produce of Dam.** Zwei Söhne oder Töchter der Stute, Regular Registry oder Solid Paint-Bred, können vorgestellt werden. Dabei muss mindestens eines der vorgestellten Pferde Regular Registry sein. Die Stute muss bei der APHA registriert sein, muss aber nicht selbst mit vorgestellt werden; auch müssen die Nachzuchttiere nicht im Besitz des Stutenbesitzers sein. Pferde, die als „Produce of Dam“ geshowt werden, dürfen nicht älter als vierjährig sein. **Ausnahme:** Siehe Regel SC-165.C.
  - 2. **Get of Sire.** Drei Söhne oder Töchter eines Hengstes, Regular Registry oder Solid Paint-Bred, können vorgestellt werden. Mindestens zwei der vorgestellten Pferde müssen Regular Registry sein. Der Hengst muss bei der APHA registriert sein, muss aber nicht selbst mit vorgestellt werden; auch müssen die Nachzuchttiere nicht im Besitz des Hengstbesitzers sein. Pferde, die als „Get of Sire“ geshowt werden, dürfen nicht älter als vierjährig sein. **Ausnahme:** Siehe Regel SC-165.C.
  - 3. **Mare and Foal.** Eine Stute wird mit ihrem Fohlen geshowt. Das Fohlen muss im laufenden Kalenderjahr geboren worden sein. Stute und Fohlen müssen nicht der gleichen Person gehören. Die Stute muss eine Nummer im Regular Registry haben.
  - 4. **Sire and Get.** Ein Hengst wird mit zwei seiner Söhne bzw. Töchter geshowt. Hengst und Nachzuchttiere müssen nicht der gleichen Person gehören. Die Nachzuchttiere dürfen nicht älter als vierjährig sein. Der Hengst muss eine Nummer im Regular Registry haben.
  - 5. **Exhibitor's Group.** Eine Gruppe von vier Pferden, gleich welchen Alters und Geschlechts, die laut Aufzeichnungen der APHA alle dem gleichen Besitzer gehören.

## **SC-185. Performance Class – Generelle Regeln**

---

- A. **ZURÜCKZIEHEN EINES STARTS.** Jeder Teilnehmer, der für eine Klasse gemeldet hatte und dann seinen Start zurückzieht, verliert dadurch alle Startgelder und Go-Round- oder Tagesgelder, die bis dahin aufgelaufen sind. **Ausnahme:** Bei Krankheit oder Verletzung von Teilnehmer oder Pferd, die einen Start unmöglich macht oder schweren Krankheits- oder Todesfällen in der Familie des Teilnehmers werden ihm die bis dahin gewonnen Preisgelder ausgezahlt.
- B. **BANDAGEN.** In jeder Performance-Klasse darf eine Beinverletzung mit einer Bandage geschützt werden, diese sollte allerdings nur der Hälfte einer Veterinär-Bandage oder ähnlichem Material entsprechen und nicht breiter als 10cm sein.
- C. **SCHNELLER EINTRITT IN DIE ARENA.** Alle Pferde, die für eine Klasse genannt sind, müssen rechtzeitig am Eingang versammelt sein, damit das Richten prompt beginnen kann und Verzögerungen vermieden werden. Dort sollen sie bleiben, mit Ausnahme der Zeit, in der sie gerichtet werden, bis der Richter die Teilnehmer entlässt, es sei denn, der Richter gibt andere Anweisungen. Ein säumiger Teilnehmer kann von der Teilnahme ausgeschlossen werden.
- D. **TEILNAHME IN MEHR ALS EINER KLASSE.** Kein Pferd darf auf einer Show in derselben Disziplin in mehr als einer APHA-anerkannten Klasse starten; z.B. darf es nicht in zwei offiziellen Tie-Down Roping Events

- oder zwei Reining-Klassen starten. Allerdings darf ein Pferd in einer registrierten Klasse starten und außerdem in derselben Disziplin in der Youth- oder Amateur-Klasse.
- E. **ALTERSDIVISIONEN.** Performance-Klassen können in maximal zwei Altersdivisionen geteilt werden, basierend auf dem Alter der Pferde. Etwaige Ausnahmen werden bei der entsprechenden Disziplin erwähnt.
1. Junior Horses – 5-jährig und jünger
  2. Senior Horses – 6-jährig und älter
  3. All Ages – alle Altersklassen, Junior- und Senior-Pferde kombiniert
  4. Mindestalter für Performance-Klassen. Kein Jährling darf vor dem 15. Mai in einer Yearling Longe Line-Klasse vorgestellt werden.
  5. Kein zweijähriges Pferd darf vor dem 15. Mai in einer Performance-Klasse vorgestellt werden. Ausnahmen: Showmanship und Two-Year-Old Longe Line. **In den Zonen 12, 13 und 14 nur Showmanship, 2-Year-Old Longe Line und 2-Year-Old In Hand Trail.**
- F. **DAS VORSTELLEN MEHRERER PFERDE.** Ein Teilnehmer darf in den folgenden Einzel-Working-Events maximal fünf Pferde vorstellen; dabei wird nicht vorgeschrieben wieviele der fünf Pferde Junior- oder Senior-Pferde sein müssen: Green Western Riding, Green Trail, **Green Raining**, Barrel Racing, Tie-Down Roping, Cutting, Jumping, Heading, Heeling, Timed Team Roping, Pole Bending, Reining, Steer Stopping, Team Penning, Ranch Sorting, Ranch Horse Pleasure, Trail, Western Riding, Preliminary Working Hunter, Working Hunter, Working Cow Horse und Utility Driving. Jedes Pferd darf nur einen Vorsteller oder Fahrer pro Klasse haben. Siehe Regel SC-185.E.
1. In Yearling Longe Line, 2-Year-Old Longe Line und Yearling In-Hand Trail kann jeder Teilnehmer maximal zwei Pferde vorstellen.
- G. **TEILEN UND ZUSAMMENLEGEN VON KLASSEN.** Showmanagement kann nach eigenem Ermessen alle Altersklassen zusammenlegen oder teilen, wenn alle involvierten Teilnehmer damit einverstanden sind. Wenn jedoch in einer Altersklasse kein 1 Punkt errungen werden kann, kann das Showmanagement Altersgruppen auch ohne Zustimmung aller Teilnehmer zusammenlegen, um eine Klasse mit Punktmöglichkeit zu schaffen.
- H. **AUSHANG VON PATTERN/PARCOURS ODER SPEZIELLEN INSTRUKTIONEN.** Alle Pattern, Parcours oder spezielle Instruktionen für Klassen, welche solche erfordern, müssen mindestens eine Stunde vor dem planmäßigen Beginn der Klasse ausgehängt werden.
1. Ein Richter muss alle APHA-anerkannten Bewertungsbögen für Longe Line, Trail, Western Riding und Reining an das Show Management übergeben, damit diese zur Einsicht ausgehängt werden können.
- I. **STARTREIHENFOLGE FÜR EINZELN GERITTENE PATTERN.** Eine Startreihenfolge kann durch Auslosung festgelegt werden. Ein Teilnehmer muss bei der Auslosung nicht zwingend anwesend sein. Die ausgeloste Startreihenfolge kann vom Showmanagement nach eigenem Ermessen geändert werden, wenn dies erforderlich ist. Shows mit mehreren Richtern und Reitplätzen können Trail-, Western Riding- und Working Hunter-Klassen in beliebiger Reihenfolge vornehmen. Die Startreihenfolge der Teilnehmer ist ebenfalls beliebig.
- J. **GO-ROUNDS ODER AUSSCHIEDUNGSRUNDEN.** Das Showmanagement kann bestimmen ob Ausscheidungsrunden notwendig sind, wie viele Go-Rounds durchgeführt werden und wie viele Pferde jeweils starten werden.
1. **Ausscheidungsrunden.** Wenn Ausscheidungsrunden stattfinden, muss derselbe Reiter dasselbe Pferd in der Ausscheidung und in der Klasse reiten.
  2. **Score.** Die Punktzahl (Score) eines jeden Pferdes im Finale und in Ausscheidungen oder Go-Rounds, oder nur beides, bestimmen die Endplatzierung. Beständigkeit in der Vorführung spielt eine entscheidende Rolle.
- K. **WIEDERHOLUNGSLÄUFE.** Wiederholungsläufe (Reruns) sollten keinem Teilnehmer in einer Performance-Klasse wegen Problemen mit Ausrüstungsgegenständen gewährt werden. In Rennen (Speed Events) sollen Wiederholungsläufe gewährt werden, wenn die Zeitmessung nicht funktioniert hat oder in Roping-Klassen, wenn die Barriere nicht funktioniert hat.
- L. **FEHLER UND STRAFEN.** In allen Performance-Klassen werden die Pferde nur nach Leistungsfähigkeit bewertet. Die Worte „Fehler“ (Fault) oder „Strafe“ (Penalty) in diesem Regelbuch dürfen nicht als Grund zur Disqualifikation missverstanden werden.
1. **Künstliche Schweife.** Künstliche, geflochtene Schweife sollen nicht bestraft werden. Künstliche Schweife, bestehend aus künstlichen Materialien und Haaren, sind erlaubt.
  2. **Schweifhaltung.** Kein Pferd darf bestraft werden für die Art und Weise wie es seinen Schweif trägt oder wie es mit seinem Schweif auf die Hilfen des Reiters beim Galoppwechsel reagiert. Ein Richter darf nach seiner Einschätzung ein Pferd für extremes oder übertriebenes Drehen oder Schlagen des Schweifes oder für einen scheinbar „toten“ Schweif, der nur herunterhängt und keine normale Reaktion zeigt mit Punktabzug bestrafen.
- M. **DISQUALIFIKATION.**
1. **Sturz von Pferd oder Reiter.** Der Sturz eines Pferdes oder Reiters in der Arena ist Grund zur Disqualifikation. Ein Pferd gilt als gestürzt, wenn es auf der Seite liegt und alle vier Beine in dieselbe Richtung zeigen. Der Reiter gilt als gestürzt, wenn er nicht mehr rittlings sitzt. **Ausnahmen:** Siehe Regel SC-265.I.5.i und SC-275.D.7, SC-290.E.6., SC-295.D und SC-296.H.

2. **Schlagen des Pferdes.** Ein Pferd in einer anerkannten Klasse vor dem Bauchgurt zu schlagen oder mit den Sporen zu berühren führt zur Disqualifikation. Ausnahme: Außer die Regeln für die entsprechende Klasse besagen etwas anderes. **Ausnahmen:** Regel SC-290-E.4., SC-295.D.3. und SC-296.C.2.
3. Wenn Teile der Ausrüstung kaputt gehen oder sich lösen (z.B. das Halfter abfällt, Teile der Zügel sich lösen oder aus der Hand des Reiters fallen und/oder den Boden berühren, oder sich der Hinter- oder Sattelgurt vom Sattel löst) wird der Teilnehmer sofort in die Mitte der Arena gebracht oder gebeten die Showarena zu verlassen und wird disqualifiziert. Jegliche andere Ausrüstungsdefekte, die keine Gefahr für die Teilnehmer darstellen, werden nicht mit Disqualifikation geahndet (z.B. der Kinnriemen löst sich, der Schweif löst sich, das Vorderzeug geht kaputt, usw.).
4. **Lahmheit.** Deutliches Lahmen ist ein Grund zur Disqualifikation. Deutliches Lahmen bedeutet:
  - a. Stetiges Lahmen im Trab.
  - b. Nicken, Verspannen oder verkürzte Tritte.
  - c. Minimale Gewichtaufnahme in der Bewegung und/oder in Ruhe, Unfähigkeit sich zu bewegen.  
Der Richter teilt dem Ringsteward mit, wenn ein Pferd lahmt, woraufhin der Ringsteward das Pferd im Namen des Richters aus der Arena entfernt. In einer Multi-Judge Show muss der Ringsteward ein Pferd aus der Arena entfernen, wenn die Mehrheit der Richter das Pferd aufgrund einer Lahmheit disqualifiziert.
- N. **TIES.** Keine Klasse ist beendet bevor nicht alle Punktegleichstände (Ties) bis zum siebten Platz durch einen Richter, durch Stechen oder durch Münzwurf gelöst wurden.
- O. Ein Teilnehmer, der sich mit einer Hand am Sattel festhält, kann nach Ermessen des Richters disqualifiziert werden, sofern dies nicht durch die entsprechenden Regeln für die Klasse anders vorgegeben ist. Ein Teilnehmer wird nicht disqualifiziert, wenn er sich aus Sicherheitsgründen am Sattelhorn festhält. Er kann in diesem Fall jedoch nach Ermessen des Richters mit Punktabzug bestraft werden.
- P. Alle Pferde werden gerichtet, sobald sie die Arena betreten. Das Richten endet, wenn die Bewertungsbögen eingereicht sind, sofern dies nicht durch die entsprechenden Regeln für die Klasse anders vorgegeben ist.

## SC-190. Performance Contests

- A. **PERFORMANCE-EVENTS.** Nur zweijährige und ältere Pferd, die bei der APHA registriert sind, können in Performance-Klassen gestartet werden. Bei den unten aufgelisteten Performance-Klassen muss jedes APHA-registrierte Pferd zugelassen werden, nach Regeln RG-010.B. und SC-165.A.
- B. **AUSNAHME:** Kein Jährling darf vor dem 15. Mai in einer Yearling Longe Line-Klasse vorgestellt werden.
- C. **AUSNAHME:** Kein zweijähriges Pferd darf vor dem 15. Mai in einer Performance-Klasse vorgestellt werden. Ausnahmen: Showmanship und 2-Year-Old Longe Line. In den Zonen 12, 13 und 14 nur Showmanship, 2-Year-Old Longe Line und 2-Year-Old In Hand Trail.
  1. Hunter Under Saddle (BPH).
  2. Green Hunter Under Saddle.
  3. Hunter Hack.
  4. Working Hunter.
  5. Preliminary Working Hunter.
  6. Jumping.
  7. Pleasure Driving.
  8. Western Pleasure.
  9. Green Western Pleasure.
  10. Western Riding.
  11. Green Western Riding.
  12. Reining.
  13. Green Reining
  14. Trail.
  15. Green Trail.
  16. Working Cow Horse.
  17. Cutting.
  18. Tie-Down Roping.
  19. Team Penning.
  20. Ranch Sorting.
  21. Ranch Rail Pleasure
  22. Ranch Riding
  23. Ranch Pleasure.
  24. Ranch Trail
  25. Ranch Reining
  26. Ranch Cow Work
  27. Team Roping Heading.
  28. Team Roping Heeling.
  29. Timed Team Roping

- 30. Steer Stopping.
- 31. Barrel Racing.
- 32. Pole Bending.
- 33. Cow Pony Race.
- 34. Utility Driving.
- 35. Stake Race.
- 36. Yearling Longe Line.
- 37. Two-Year-Old Longe Line
- 38. Yearling In-Hand Trail.
- 39. Cowboy Mounted Shooting
- 40. Dressage
- 41. Competitive Trail Horse
- 42. Calas und Colas.

## SC-191. Yearling Longe Line

- A. In dieser Klasse sind nur Jährlinge zugelassen. Diese Klasse wird nicht vor dem 15. Mai für das Jahr, in dem die Anerkennung erforderlich ist, zugelassen. Ausnahme: Zone 12, 13 und 14, Zweijährige können hier auch vorgestellt werden. Punkte aus dieser Klasse zählen für das ROM und alle Jahresend-Titel und -Preise, nicht aber für ein APHA Championship oder irgendeinen anderen APHA-Lifetime-Award.
- B. Der Zweck der Präsentation eines Jährlings an der Longe ist, zu zeigen, dass Bewegungen, Manieren/Ausstrahlung/Einstellung und Gebäude des Pferdes, denen eines zukünftigen Westernpferdes gerecht werden. Belohnt werden sollen deshalb:
1. **Die Qualität der Bewegungen**
  2. **Manieren/Ausstrahlung/Einstellung**
  3. **Gebäude geeignet für zukünftige Aufgaben.** Das Pferd sollte in Hinblick auf seine Eignung als zukünftiges Westernpferd bewertet werden. Diese Klasse sollte definieren, was es heißt ein zukünftiges „Western Pleasure-Pferd“ oder „Hunter under Saddle-Pferd“ zu sein. Da die Pferde in dieser Klasse Jährlinge sind, wird nicht von ihnen erwartet, dass sie das Verhalten oder die Qualität eines fertigen Show-Pferdes an den Tag legen. Sie sollen sich nur ihrem Alter entsprechend in angemessener Form vor dem Richter präsentieren.
- C. **AUSRÜSTUNG.** Die Pferde werden mit Halfter vorgestellt. Normale und Show-Halfter sind erlaubt. Für das Longieren ist als einzige Verbindung zum Halfter eine Longe erlaubt. Die Longe darf nicht länger als 9 Meter sein und sollte mit einem Panikhaken am Halfter befestigt werden. Die Longe sollte lose vom Halfter hängen und das Pferd nicht berühren. Es ist jedoch erlaubt eine lange Peitsche zu benutzen. Es erfolgt die Disqualifikation, wenn ein Teilnehmer das Pferd während der Vorstellung übertrieben mit der Peitsche schlägt, um es vorwärts oder seitwärts zu bewegen. Es ist keine andere Ausrüstung für die Vorstellung an der Longe zulässig. Mechanische oder einziehbare Longen sind nicht erlaubt. Für die vorher stattfindende Gebäudebewertung ist auch eine Führkette, wie sie in Halter- und Showmanship-Klassen verwendet wird, erlaubt. Diese muss dann aber vor der eigentlichen Vorstellung durch eine Longe ersetzt werden. Die Benutzung eines normalen Halters oder einer normalen Longe darf nicht mit Punktabzug bestraft werden, so wie die Benutzung eines Showhalters oder einer Showlonge nicht belohnt werden darf. Ausschlaggebend für die Bewertung sind nur Manieren/Ausstrahlung/Bewegungsablauf und Gebäude. Die Art der Ausrüstungsgegenstände sollte für die Platzierung keine Rolle spielen, solange es den oben genannten Anforderungen entspricht.
- D. **AUFMACHUNG.** Eine konventionelle Westernaufmachung ist laut SC-235 Pflicht, außer wenn das vorgestellte Pferd als zukünftiges Hunter-Pferd vorgestellt wird. In diesem Fall kann die Mähne eingeflochten werden und es wird vorgeschlagen konventionelles englisches Zubehör zu verwenden. Siehe Regel SC-195. Die Art der Kleidung, die der Vorsteller trägt soll keinen Einfluss auf die Platzierung des Pferdes haben, solange es den oben genannten Anforderungen entspricht.
- E. Die Gangarten sollen nach den APHA-Bestimmungen für Western Pleasure (SC-245.E.) und Hunter Under Saddle (SC-205.F) bewertet werden.
- F. Die Bewertung des Gebäudes erfolgt, wenn das Pferd in die Arena geführt wird, noch vor der Vorstellung an der Longe, während der dann ebenfalls das Gebäude auf seine Eignung als zukünftiges Westernpferd geprüft wird. Der Richter soll nicht die Stärke der Muskulatur bewerten, sondern vielmehr das Gesamtbild mit Schwerpunkt auf Balance, strukturelle Korrektheit und athletisches Vermögen. Jedes Pferd wird in die Arena geführt und muss dann kurz beim Richter halten, damit er dieses einzeln begutachten kann. Es wird dann im Trab geradeaus zu einem Kegel geführt und dann an einer Seite innerhalb der Arena aufgestellt. Alle teilnehmenden Pferde werden auf diese Weise begutachtet und wenn im Trab bei einem Pferd Lahmheit festgestellt wird, wird das entsprechende Pferd zu diesem Zeitpunkt aus der Klasse ausgeschlossen.
- G. Der/die Richter hält/halten sich außerhalb des Longierzirkels auf. Der Vorsteller betritt den Longierzirkel und wartet auf das Startsignal. Wenn das Signal gegeben wird, hat der Vorsteller 1 ½ Minuten (90 Sekunden) Zeit das Pferd an der Longe vorzustellen. Nach 1 ½ Minuten erfolgt ein weiteres Signal, welches das Ende der Vorstellung anzeigt. Das Show Management hat die Möglichkeit nach 45 Sekunden ein „Halbzeit-Signal“ zu geben. Das Signal kann mit einer Glocke, Pfeife oder mündlich gegeben werden.

1. Sobald die Klasse begonnen hat, dürfen Pferde, die sich vor ihrem Start noch in der Warmreitephase befinden nur im Schritt bewegt werden.
- H. Das Pferd wird im Walk, Jog oder Trot, Lope oder Canter auf beiden Händen bewertet. Jedes Pferd, das nicht diese vorgeschriebenen Gangarten auf beiden Händen zeigt, wird disqualifiziert. Außerdem kann der Richter jederzeit ein lahmes Pferd disqualifizieren. Die Vorsteller können entscheiden auf welcher Hand sie mit der Arbeit beginnen wollen (gegen den Uhrzeigersinn oder im Uhrzeigersinn).
- I. Nach Ablauf der 1 ½ Minuten wird ein Signal gegeben, woraufhin der Teilnehmer den Longierzirkel verlassen und sich an das Ende der Arena begeben muss. Das Pferd muss ruhig am Rand stehen, während die anderen Teilnehmer bewertet werden.
- J. Die Bewegungen der Pferde (34 Punkte) werden nach den APHA-Regeln für Gangarten (SC-201.A. und SC-241.) bewertet; Manieren/Ausstrahlung/Einstellung (14 Punkte) und zweckmäßiges Gebäude (6 Punkte). Die Richter sollen nicht die Stärke der Muskulatur (positiv oder negativ) bewerten, sondern vielmehr das Gesamtbild beurteilen. Der Schwerpunkt liegt auf Balance und athletischem Vermögen des Pferdes.
- K. Wenn das Pferd an der Longe spielt, soll dies nicht negativ in die Bewertung eingehen. Allerdings soll der Richter exzessives Buckeln, Ausbrechen aus dem Zirkel, Stolpern oder anderes widersetzliches Verhalten, das nicht dem eines Pleasure-Pferdes entspricht, bestrafen. Sturz des Pferdes führt zur Disqualifikation. Positiv bewertet wird, wenn das Pferd unter leichter Anlehnung und ohne Druck, leicht und ruhig in den gewünschten Gangarten geht. Das Pferd sollte willig und selbstbewusst vorwärts gehen, flüssig ausschreiten mit voller Streckung der Gliedmaßen und natürlich getragenen Hals und Kopf, so wie es dem Gebäude des Pferdes entspricht.
- L. Der Teilnehmer sollte den vollen Zirkelradius von 7,5m ausnutzen.
- M. Ein Teilnehmer kann nur zwei Pferde in jeder Longe Line-Klasse vorstellen. Der gleiche Teilnehmer muss beide Teile (Beurteilung des Gebäudes und Longieren) der Klasse vornehmen. Ein Helfer kann das zweite Pferd halten während das erste Pferd die Prüfung absolviert. Ein weiterer Helfer kann das erste Pferd halten während das zweite Pferd die Prüfung absolviert. Maximal zwei Helfer sind erlaubt. In Amateurklassen muss jeder Helfer im Besitz einer APHA-Amateurkarte sein. Teilnehmer und Helfer dürfen die anderen Pferde in der Prüfung nicht stören, wenn die Pferde getauscht werden.
- N. **SCORING.**
  1. Die Bewegungen werden mit maximal 34 Punkten bewertet.
    - a. **Walk.** Der Schritt wird auf einer Skala von 1-3 in jeder Richtung bewertet, wobei 2 durchschnittlich bedeutet. Das Pferd muss so lange Schritt gehen, dass der Richter genügend Zeit hat den Schritt zu beurteilen und zu bepunkten. Niedrige Punktzahlen sollen Unregelmäßigkeiten, wie z.B. Stolpern, widerspiegeln.
    - b. **Jog oder Trot.** Der Jog/Trot wird auf einer Skala von 1-7 in jeder Richtung bewertet. Auf einem Zirkelradius von 7,5m sollte das Pferd mindestens ½ Runde, in beiden Richtungen, Jog oder Trot gehen. Niedrige Punktzahlen sollen Unregelmäßigkeiten, wie z.B. Stolpern widerspiegeln.
    - c. **Lope oder Canter.** Der Lope/Canter wird auf einer Skala von 1-7 in jeder Richtung bewertet. Auf einem Zirkelradius von 7,5m sollte das Pferd mindestens eine Runde, in beiden Richtungen, Lope oder Canter gehen. Niedrige Punktzahlen sollen Unregelmäßigkeiten, wie z.B. Stolpern, widerspiegeln.
  2. Manieren/Ausstrahlung/Einstellung werden mit maximal 14 Punkten bewertet. Punktabzug gibt es bei deutlichen Zeichen von Überforderung, wie Ohrenanlegen, Kopfschlagen, Austreten, Schweifschlagen, Abgestumpftheit oder Lethargie. Punktabzug gibt es außerdem für gefährliches Verhalten, wie exzessives Buckeln, In-den-Zirkel-Kommen oder Ausbrechen aus dem Zirkel. Zusätzlich soll auch beiläufiges berühren mit der Peitsche, Kreuzgalopp, Rückwärtstreten an der Longe und exzessives Antreiben durch den Vorsteller entsprechend mit Punktabzug bestraft werden.
  3. Das Gebäude wird mit maximal 6 Punkten bewertet. Das Pferd sollte in Hinblick auf seine Eignung als zukünftiges „Western Pleasure Pferd“ oder „Hunter under Saddle Pferd“ bewertet werden. Die Richter bewerten das Gesamtbild mit Schwerpunkt auf Balance, strukturelle Korrektheit und athletischem Vermögen.
  4. **Nutzung des Zirkels.** Auch die gute/schlechte Ausnutzung des vollen Zirkelradius (7,5 m) wird in die Bewertung mit eingehen. Auf dem Bewertungsbogen gibt es ein extra Feld in dem die Punktzahl von 1-3 für die Nutzung des Zirkels eingetragen werden kann.  
Bepunktung: Wie bereits oben erwähnt, ist die angemessene Größe des Zirkelradius für die Longe Line-Klasse 7,5m. Es ist Aufgabe des Richters die Korrektheit der Zirkel zu beurteilen und in der Bewertung für die Gangarten, basierend auf dem folgenden Punktesystem, zum Ausdruck zu bringen:  
+3 Punkte (Gute bis exzellente Nutzung des Zirkels). Das Pferd bleibt ununterbrochen auf der Zirkellinie und die Longe hängt leicht durch. Das Pferd wird auf der Zirkellinie gewendet.  
+2 Punkte (Durchschnittliche Nutzung des Zirkels). Das Pferd kommt nur selten von der Zirkellinie.  
+1 Punkte (Hinlängliche Nutzung des Zirkels). Das Pferd geht auf einem Zirkelradius mit weniger als 7,5m.  
0 Punkte (Unzulängliche Nutzung des Zirkels). Potentiell gefährliches Verhalten des Pferdes beim Longieren. Das Pferd zieht den Vorsteller aus dem Zirkel.
  5. **Außerdem zu berücksichtigen ist:** Diese Klasse sollte definieren, was es heißt ein zukünftiges „Western Pleasure Pferd“ oder „Hunter under Saddle Pferd“ zu sein. Deshalb werden sich eine positive Einstellung des Pferdes und andere Eigenschaften, die für ein zukünftiges Performance-Pferd wichtig sind, positiv in den



Noten für die Gangarten niederschlagen, dazu zählen: Überdurchschnittlichkeit von Manieren, Ausdruck, Aufmerksamkeit, Reaktion, positiver Einstellung, weichen Übergängen zwischen den Gangarten, Kadenz und Konstanz in allen drei Gangarten.

6. **Punktabzug und Disqualifikation:**

a. **5-Punkte-Strafen pro Handrichtung.**

1. Versäumnis mindestens zwei Pferdelängen im Schritt zu zeigen
2. Versäumnis mindestens  $\frac{1}{4}$  eines Zirkels im Jog/Trot zu zeigen.
3. Versäumnis mindestens  $\frac{1}{4}$  eines Zirkels im richtigen Handgalopp zu zeigen.

b. **Disqualifikation erfolgt unter folgenden Umständen:**

- Lahmheit – Richter verweist Pferd sofort aus der Arena;
- Übertriebenes Schlagen mit der Peitsche, um das Pferd vorwärts oder seitwärts zu treiben;
- Sturz des Pferdes – Ein Pferd ist gestürzt, wenn es auf der Seite liegt und alle vier Gliedmaßen in die gleiche Richtung weisen;
- das Pferd tritt über oder verheddert sich in der Longe;
- es werden nicht alle drei Gangarten in beide Richtungen gezeigt;
- Verlust der Kontrolle über das Pferd, so dass es frei in der Arena läuft;
- Teilnehmer verhält sich respektlos gegenüber dem Richter.
- Es gelingt in drei Versuchen nicht, die Trab-Tour der Prüfung korrekt zu absolvieren.

## SC-192. Yearling In-Hand Trail

In dieser Klasse sind nur Jährlinge zugelassen. Ausnahme: Zone 12, 13 und 14, Zweijährige können hier auch vorgestellt werden, entweder in einer separaten oder in einer kombinierten Klasse für Jährlinge und Zweijährige. Punkte aus dieser Klasse zählen für das ROM und alle Jahresendtitel und -preise, nicht aber für ein APHA Championship oder irgendeinen anderen APHA Lifetime Award.

A. **GENERELLE REGELN.**

1. Westernkleidung und -ausrüstung. Siehe Regel SC-235.
2. Ein Teilnehmer kann maximal zwei Pferde in Yearling In-Hand Trail vorstellen. Siehe Regel SC-185.F.

B. **BEWERTUNG.**

1. Die Richter sollten den Gesamteindruck des Pferdes in die Gesamtpunktzahl einfließen lassen – Aufmachung, Pflegezustand und die Ausrüstung (schmutzige, schlecht sitzende oder abgenutzte Ausrüstung). Außerdem soll die Korrektheit des Pferdes beim Führen beachtet werden. Seitliches Ausweichen, schräges Führen oder Halten, Versäumnis den inneren Hinterfuß während einer Drehung am Boden zu halten oder träges Führen oder Drehen sollen in die Bewertung der Manöver und in die Gesamtbewertung eingehen. Den Führern soll davon abgeraten werden übermäßig von ihrer Stimme Gebrauch zu machen oder beim Führen übertrieben steife oder unnatürliche Bewegungen am Pferd auszuführen. Aus Sicherheitsgründen, sollen Führer, die ständig den Kettenteil der Führleine halten, die Führleine um die Hand wickeln oder am Boden schleifen lassen mit Punktabzug bestraft werden.
2. Alle Fehler sollen dem Pferd angelastet werden und nicht dem Führer (Ausnahme: SC-192.C.3.b.).

C. **BEWERTUNGSSYSTEM.** Die Punktvergabe läuft auf Basis von 0 bis unendlich, wobei 70 eine durchschnittliche Leistung kennzeichnet. Jedes Hindernis erhält eine Hindernispunktzahl, die zu 70 addiert oder von 70 subtrahiert wird, wenn ein Fehler gemacht wurde. Jedes Hindernis wird auf folgender Basis bewertet, von  $+1\frac{1}{2}$  bis  $-1\frac{1}{2}$ :  $-1\frac{1}{2}$  extrem schlecht,  $-1$  sehr schlecht,  $-\frac{1}{2}$  schlecht, 0 korrekt,  $+\frac{1}{2}$  gut,  $+1$  sehr gut,  $+1\frac{1}{2}$  exzellent. Hindernispunkte werden unabhängig von Strafpunkten vergeben. Pluspunkte werden jenen Pferden gegeben, die die Hindernisse sauber, sanft und aufmerksam in guter Manier überwinden und willig auf die Hilfen des Reiters reagieren. Strafpunkte sollten wie folgt vergeben werden:

1. Ein halber ( $\frac{1}{2}$ ) Punkt:
  - a. Jedes Berühren von Stange, Pfeiler, Pylon, Pflanze oder Hindernis.
2. Ein (1) Punkt:
  - a. Jedes Anschlagen an, Beißen in oder Treten auf Stange, Pfeiler, Pylon, Pflanze oder irgendeinen anderen Bestandteil des Hindernis.
  - b. Falsche Gangart oder Gangartenwechsel in Schritt und Jog für 2 Schritte oder weniger.
  - c. Beide Vorder- oder Hinterbeine sind auf einem Platz, der nur für ein Paar (Vorder- oder Hinterbeine) vorgesehen ist.
  - d. Verfehlen des vorgesehenen Platzes.
  - e. Korrekte Schrittzahl über Trab- oder Galoppstangen nicht eingehalten.
3. Drei (3) Punkte:
  - a. Falsche Gangart oder Unterbrechen der Gangart in Schritt oder Jog für mehr als 2 Schritte.
  - b. Herunterwerfen einer erhöhten Stange, Pylonn, Fass, Pflanze oder Hindernis oder deutliches Demolieren eines Hindernisses, außer wenn verursacht durch den Schweif.
  - c. Heraustreten aus der vorgesehenen Begrenzung, Herunterfallen/-springen oder Verlassen eines Hindernisses mit einem Fuß nachdem der Fuß bereits das Hindernis betreten hatte; einschließlich Verfehlen eines Hindernisteils in einer Laufrichtung mit einem Fuß.
4. Fünf (5) Punkte:

- a. Fallenlassen eines Regenmantels oder anderen Gegenstandes, der getragen werden soll.
  - b. Erste oder zweite aufeinanderfolgende Verweigerung, Ausweichen oder Vermeiden eines Hindernisses durch Scheuen oder Rückwärtsgehen.
  - c. Loslassen des Tores oder Fallenlassen des Stricks am Tor.
    - d. Gebrauch einer Hand zum Drohen oder zur Beruhigung (leichtes Berühren oder Antippen mit einer Hand als Hilfe in einem Seitwärtsmanöver – und nur dort – ist zulässig)
    - e. Heraustreten aus der vorgesehenen Begrenzung, Herunterfallen/-springen oder Verlassen eines Hindernisses mit einem Fuß nachdem der Fuß bereits das Hindernis betreten hatte; einschließlich Verfehlen eines Hindernisteils in einer Laufrichtung mit mehr als einem Fuß.
    - f. Extremer Ungehorsam (einschließlich Beißen, Ausschlagen, Buckeln, Steigen, Treten oder stetiges Umkreisen des Führers).
5. Gesamtpunktzahl von Null (0) (Disqualifikation)
- a. Überwinden der Hindernisse anders als in der vorgesehenen Reihenfolge.
  - b. Kein Versuch wurde unternommen ein Hindernis zu bewältigen.
  - c. Fehler im Equipment, so dass das Pattern verspätet überwunden wird.
  - d. Exzessives oder wiederholtes Berühren des Pferdes.
  - e. Versäumnis Hindernis zu betreten, verlassen oder in vorgeschriebener Weise zu bewältigen, einschließlich Drehungen von mehr als einer 1/4 Drehung zu viel.
  - f. Korrekte Reihenfolge zwischen den Hindernissen wird nicht eingehalten.
  - g. Reiten außerhalb der Grenzmarker der Arena oder des Parcours.
  - h. Dritte Verweigerung, Ausweichen oder Vermeiden eines Hindernisses durch Scheuen oder Rückwärtsgehen über den gesamten Parcours.
  - i. Die geforderte Gangart zwischen Hindernissen wird nicht gezeigt.
  - j. Das Pferd reißt sich vom Vorsteller los.
  - k. Führen oder Rückwärtsrichten auf der falschen Seite des Pferdes. Führen und Rückwärtsrichten sollen von der linken Seite des Pferdes aus ausgeführt werden.
  - l. Sturz des Vorstellers.
  - m. Übermäßiges Schulen, Ziehen, Umdrehen oder Rückwärtsrichten an jeglicher Stelle des Parcours.
  - n. Das Hindernis wird nicht bewältigt (z.B. das Seil beim Seil-Tor wird fallen gelassen und nicht wieder aufgehoben).
- D. ANFORDERUNGEN AN DEN PARCOURS.**
1. Vorsicht beim Aufbau des Parcours. Beim Aufbau des Parcours sollte man Vorsicht walten lassen, um zu verhindern, dass Hindernisse aufgestellt werden, die gefährlich für Pferd oder Teilnehmer sein könnten. Hindernisse sollten so aufgestellt sein, dass sie fließend, schnell und effizient bewältigt werden können.
  2. Parcoursänderungen. Wenn aufgrund der örtlichen Gegebenheiten und Vorrichtungen die Aufstellung der Hindernisse nicht wie geplant möglich ist und Änderungen in der Vorgehensweise und Wechsel der Zügelhand nötig machen, so müssen alle Teilnehmer darüber informiert werden, dass solche Änderungen oder Handwechsel erlaubt sind.
- E. ANFORDERUNGEN AN DIE TEILNEHMER.**
1. **Führkette.** Teilnehmer dürfen die Führkette nur mit der rechten Hand halten und zwar dort wo die Kette beginnt. Der Teilnehmer befindet sich links des Pferdes. Eine Kette darf nur entweder unter dem Kinn oder vom Halfter herabhängend verwendet werden. Jeglicher anderer Gebrauch der Kette führt zur Disqualifikation. Die linke Hand darf nur das Ende der Führkette locker halten, außer beim:
    - a. Tragen eines Objekts von einem Ende der Arena zum anderen;
    - b. Ziehen eines Objekts von einem Ende der Arena zum anderen;
    - c. Öffnen/Schließen eines Tores, nur „Linke-Hand-Tor“. In diesem Fall kann die rechte Hand das Ende der Führkette halten.
    - d. Seitwärtsrichten (side-passing). In diesem Fall kann die Führkette komplett in der Hand am Pferdekopf gehalten werden.
  2. Die Teilnehmer sollten stets selbstsicher, zuversichtlich, aufmerksam, und fair sein. Der Vorsteller sollte das Pferd solange vorstellen bis es entweder platziert oder aus der Arena entlassen wurde.
  3. Der Stop sollte gerade, prompt, ruhig und willig sein, wobei der Pferdekörper während des ganzen Manövers gerade bleiben soll. Rückwärtsrichten und Drehungen sollten von der linken Seite des Pferdes aus ausgeführt werden. Für das Rückwärtsrichten sollte der Vorsteller direkt vor dem Pferd stehen. **Ausnahme:** Beim Öffnen/Schließen eines Tores soll der Vorsteller nicht direkt vor dem Pferd stehen. Das Pferd soll willig rückwärts gehen mit geradem Kopf, Hals und Körper auf einer vorgeschriebenen geraden oder gebogenen Linie.
  4. **Drehungen.** Bei einer Drehung nach rechts, sollte der Vorsteller dem Pferd zugewandt sein und es von sich wegbewegen. Bei Drehungen des Pferdes von 90 Grad und weniger ist es möglich, das Pferd zum Vorsteller hin zu bewegen. Bei Drehungen von mehr als 90 Grad sollte das Pferd um das rechte oder linke Hinterbein drehen, während die Vorderbeine überkreuzen.
  5. **Berührung.** Der Vorsteller darf das Pferd nicht berühren, außer beim Seitwärtsrichten (side-passing).

F. **ANFORDERUNGEN AN DIE HINDERNISSE.** Der Parcours besteht aus mindestens 4 und höchstens 8 Hindernissen, wobei mindestens ein Hindernis aus jeder der folgenden Divisionen vorkommen muss. Der Schwierigkeitsgrad des Parcours kann während des Jahres zunehmen, da das junge Pferd an Trail-Hindernisse gewöhnt werden soll. Man sollte jedoch nicht vergessen, dass das junge Pferd am Ende des Jahres kein fertiges Trail-Pferd sein wird. Parcours im Januar sollten, im Vergleich mit späteren Parcours, eher einfach gehalten sein.

#### **Division A.**

1. **Führen** über mindestens vier Hölzer oder Stangen. Diese können auf einer geraden oder gebogenen Linie oder im Zickzack angeordnet sein, oder angehoben. Der Abstand zwischen den Stangen ist auszumessen und der Weg des Pferdes soll als Messorientierung dienen. Trabstangen dürfen in Novice-Klassen nicht angehoben werden. Alle erhöhten Elemente müssen in einer Auflage oder einem eingekerbten Klotz eingelegt werden oder auf eine andere Weise so gesichert werden, dass sie nicht davonrollen können. Die Höhe sollte vom Boden bis zur oberen Kante des Elements gemessen werden. Für Schritt- oder Trabstangen sollten die folgenden Abstände oder Abstufungen davon verwendet werden.

a. **Walk-overs (Schrittstangen).** Schrittstangen sind im Abstand von 50-60 cm auszulegen und können auf eine Höhe von 30 cm angehoben werden. Erhöhte Schrittstangen sollten in einem Abstand von mindestens 55 cm platziert werden.

2. **Trot-overs (Trabstangen).** Trabstangen sind im Abstand von 90-100 cm auszulegen und können auf eine Höhe von 20 cm angehoben werden.

#### **Division B.**

1. **Side-pass (Seitwärtsrichten).** Ein Gegenstand, der in der Beschaffenheit und Länge kein Sicherheitsrisiko darstellt, kann benutzt werden, um die Reaktion des Pferdes auf Schenkelhilfen zu demonstrieren. Wenn dieser erhöht ist, darf er nicht höher als 61cm sein. Das Hindernis sollte so gestaltet sein, dass das Pferd nach links oder rechts seitwärts gehen muss, ohne Druck oder Zeichen an oder in der Nähe des Pferdes. Das Hindernis sollte so stehen, dass das Pferd darauf zukommt, es aber während des Seitwärtsgehens nicht kreuzt. Der Vorsteller darf das Pferd während des Seitwärtsgehens berühren.

2. **Lime Circle (Kreidezirkel).** Im Kreidezirkel wird:

a. eine Vorhandwendung verlangt, mit den Vorderhufen innerhalb und den Hinterbeinen außerhalb des Zirkels herumtretend. Der Vorsteller kann das Pferd und das Ende der Führkette während der Wendung in der linken Hand halten.

b. eine Wendung auf der Hinterhand verlangt, mit den Hinterhufen im Zirkel und den Vorderhufen außerhalb des Zirkels.

3. **Square (Quadrat).** Die Seiten des Quadrats sind mindestens 2,44m lang. Das Pferd wird in das Quadrat hineingeführt. Während alle vier Beine des Pferdes im Quadrat sind, muss eine 360-Grad-Drehung oder weniger durchgeführt und dann das Pferd hinausgeführt werden. Der Vorsteller kann innerhalb oder außerhalb des Quadrats stehen.

4. **Gate (Tor).** Das Tor muss so aufgestellt werden, dass es mindestens 1,22m breit und 1,22m hoch ist und vom Vorsteller von links zu öffnen ist. Der Vorsteller kann das Ende der Führkette in der rechten Hand halten, während er das Tor öffnet/schließt. Vorsteller, die während des Passierens die Kontrolle über das Tor verlieren, müssen mit Punktabzug bestraft werden.

#### **Division C.**

1. **Back through** (ein Hindernis, durch das rückwärtsgerichtet werden muss). Soll bestehen aus entweder:

a. **Stangen.** Einfache L-Form, doppelte L-, V- oder U-Form oder ein ähnlich geformtes Hindernis. Die Stangen sollten auf dem Boden liegen. Mindestabstand 76cm. Der Vorsteller kann sich innerhalb oder außerhalb der Stangen aufhalten.

b. **Tonnen oder Pylonen\***, mindestens drei. Mindestabstand 91cm. Vorsteller und Pferd können die Tonnen oder Pylonen gemeinsam passieren.

c. **Dreieck\***, muss am Eintritt mindestens 91cm breit sein und der Mindestabstand an den Seiten soll 100cm betragen.

\*) **Achtung:** Wenn bei b. oder c. Leitstangen verwandt werden, sollen diese 91-122cm vom Hindernis entfernt sein.

2. **Brücke.** Verwendet werden soll eine Brücke mit einem Holzboden, die nicht höher als 30cm sein soll, mit oder ohne Begrenzungszäune, welche im Abstand von nicht weniger als 122cm angebracht sein müssen.

3. **Wasser.** Ein Graben oder flacher Teich mit Wasser. Ein Pferd muss hindurchgeführt werden, und das Hindernis muss groß genug sein, dass ein Pferd mit allen vier Beinen ins Wasser treten muss. Das Management darf keine Gegenstände ins Wasser tun. Wenn ein künstliches Wasserbecken benutzt wird, ist simuliertes Wasser erlaubt. Wenn Wasser benutzt wird, geht der Vorsteller links des Hindernisses während das Pferd hindurchgeht.

4. **Simuliertes Wasser.** Eine Plastikplane, die am Boden befestigt ist, so dass sie beim Darübergehen nicht an den Pferdehufen hängen bleibt.

#### **Division D.**

1. **Tragen eines Objekts.** Ein beliebiger Gegenstand (aber kein Tier) von passender Größe und passendem Gewicht, soll zu einem vorgeschriebenen Punkt getragen werden.

2. **Schleppen oder Ziehen.** Ein beliebiger Gegenstand (aber kein Tier), der vom Teilnehmer ohne weiteres geschleppt oder gezogen werden kann. Der Gegenstand sollte im Parcours so platziert werden, dass er sich links vom Teilnehmer befindet. Das Ende der Führkette kann in der rechten Hand gehalten werden.
3. **Briefkasten.** Gegenstände werden herausgenommen und oder ausgewechselt. Dem Hindernis kann sich durch Seitwärtsrichten genähert werden.
4. **Serpentine.** Ein Hindernis, das aus 4 Pylonen besteht, Begrenzungsstangen optional, durch welches das Pferd im Schritt oder Jog-Trot geführt wird. Die Begrenzungsstangen sollen parallel und im Mindestabstand von 1,22m (gemessen von der Basis der Pylonen) liegen. Die Pylonen sollen für das Durchreiten im Schritt im Abstand von mindestens 1,22m (Basis zu Basis) liegen, für Jog-Trot mindestens 2,13m.
5. **Jog-around.** Ein Quadrat, das aus 4 Stangen von mindestens 3,66m Länge besteht und in der Mitte einen Pylon aufweist. Der Teilnehmer führt das Pferd über die vorgeschriebene Stelle in das Quadrat, geht im Jog mindestens 90 Grad um den Pylon und verlässt das Quadrat über die vorgeschriebene Seite. Der Vorsteller muss sich mit dem Pferd im Quadrat befinden. Bei Jog-arounds, die mehr als 90 Grad um den Pylon führen, soll der Jog als eine links Drehung ausgeführt werden wobei sich der Teilnehmer während des Jog-arounds neben dem Pylon befindet.
6. **Jog-through (im Jog durch das Hindernis).** Besteht aus Stangen in einfacher L-Form, doppelter L-, V- oder U-Form oder einem ähnlich geformten Hindernis. Stangen liegen mindestens 91cm und höchstens 122cm auseinander. Der Vorsteller kann sich innerhalb oder außerhalb des Hindernisses bewegen.

### SC-193. Two-Year-Old Longe Line

- A. In dieser Klasse sind nur Zweijährige zugelassen. Punkte aus dieser Klasse zählen für das ROM und alle Jahresendtitel und -preise, jedoch nicht für eine APHA-Championship oder einen anderen APHA-Lifetime-Award.
- B. Wird ein zweijähriges Pferd bei einer Show mit APHA-anerkannten Klassen unter dem Sattel vorgestellt, so darf dieses Pferd für den Rest des Kalenderjahres nicht mehr in der Kategorie Two-Year-Old Longe Line starten.
- C. Der Zweck der Präsentation eines zweijährigen Pferdes an der Longe ist, zu zeigen, dass Bewegungen, Manieren/Ausstrahlung/Einstellung und Gebäude des Pferdes denen eines zukünftigen Westernpferdes gerecht werden. Belohnt werden sollen deshalb:
  1. **Die Qualität der Bewegungen**
  2. **Manieren/Ausstrahlung/Einstellung**
  3. **Gebäude geeignet für zukünftige Aufgaben.** Das Pferd sollte in Hinblick auf seine Eignung als zukünftiges Westernreitpferd bewertet werden. Diese Klasse sollte definieren, was es heißt, ein zukünftiges „Western-Pleasure-Pferd“ oder „Hunter-under-Saddle-Pferd“ zu sein. Da die Pferde erst zwei Jahre alt sind, wird nicht von ihnen erwartet, dass sie das Verhalten oder die Qualität eines fertigen Show-Pferdes an den Tag legen. Sie sollen sich nur ihrem Alter entsprechend in angemessener Form vor dem Richter präsentieren.
- D. **AUSRÜSTUNG.** Die Pferde werden mit Halfter vorgestellt. Es sind normale Halfter und Show-Halfter erlaubt. Für das Longieren ist als einzige Verbindung zum Halfter eine Longe erlaubt. Die Longe darf nicht länger als 9 Meter sein und sollte mit einem Karabinerhaken am Halfter befestigt werden. Die Longe muss lose vom Halfter hängen und darf das Pferd nicht berühren. Es ist erlaubt, eine lange Peitsche zu benutzen; schlägt der Teilnehmer jedoch während des Longierens das Pferd unangemessen mit der Peitsche, um es vorwärts oder seitwärts zu bewegen, führt dies zur Disqualifikation. Für die Vorstellung an der Longe sind keine weiteren Ausrüstungsgegenstände erlaubt. Mechanische oder einziehbare Longen sind nicht zulässig. Für die Gebäudebewertung ist auch eine Führkette, wie sie in Halter- und Showmanship-Klassen verwendet wird, erlaubt. Diese muss jedoch vor dem Longieren durch eine Longe ersetzt werden. Die Benutzung eines normalen Halfters oder einer normalen Longe darf nicht mit Punktabzug bestraft werden, so wie die Benutzung eines Showhalfters oder einer Showlonge nicht belohnt werden darf. Ausschlaggebend für die Bewertung sind nur Manieren/Ausstrahlung/Bewegungsablauf und Gebäude. Die Art der Ausrüstung hat für die Platzierung des Pferdes keine Rolle zu spielen, sofern sie den oben genannten Anforderungen entspricht.
- E. **AUFMACHUNG.** Eine konventionelle Westeraufmachung ist laut SC-235 vorgeschrieben, außer wenn das Pferd als zukünftiges Hunter-Pferd vorgestellt wird, in diesem Fall kann die Mähne eingeflochten werden und es wird nach Regel SC-195 eine konventionelle englische Aufmachung empfohlen. Die Art der Kleidung des Vorstellers hat für die Platzierung des Pferdes keine Rolle zu spielen, sofern sie den oben genannten Anforderungen entspricht.
- F. Die Gangarten sollen nach den APHA-Bestimmungen für Western Pleasure (SC-241) und Hunter Under Saddle (SC-201.A) bewertet werden.
- G. Die Bewertung des Gebäudes erfolgt, wenn das Pferd in die Bahn geführt wird, noch vor der Vorstellung an der Longe; dabei bewertet der Richter das Gebäude auch im Hinblick auf die Eignung des Pferdes als zukünftiges Westernreitpferd. Die Richter sollen das Pferd nicht aufgrund seiner Bemuskelung bewerten, sondern vielmehr das Gesamtbild unter besonderer Berücksichtigung der Balance, strukturellen Korrektheit und des athletischen Vermögens im Blick haben. Jedes Pferd wird einzeln in die Bahn geführt und vor dem Richter zur Begutachtung aufgestellt. Daraufhin wird das Pferd im Trab auf gerader Linie vom Richter weggeführt, um einen Kegel herum, und nimmt dann seinen Platz an einer Seite der Bahn ein. Alle teilnehmenden Pferde werden auf diese Weise

- begutachtet; wird beim Vortraben bei einem Pferd eine Lahmheit festgestellt, wird das Pferd zu diesem Zeitpunkt aus der Klasse ausgeschlossen.
- H. Der/die Richter hält/halten sich außerhalb des Longierzirkels auf. Der Vorsteller betritt den Longierzirkel und wartet auf das akustische Startsignal. Nach dem Erklängen des Signals hat der Vorsteller 1 1/2 Minuten (90 Sekunden) Zeit, das Pferd vorzustellen. Nach Ablauf der 1 1/2 Minuten ertönt erneut ein Signal, welches das Ende der Vorstellung verkündet. Das Show Management kann nach eigenem Ermessen ein „Halbzeit-Signal“ geben. (Das Signal kann mittels einer Glocke, Pfeife oder mündlich gegeben werden.)  
1. Sobald die Klasse begonnen hat, dürfen Pferde, die sich noch in der Aufwärmphase befinden, nur im Schritt bewegt werden.
- I. Das Pferd wird auf beiden Händen im Walk, Jog oder Trot, Lope oder Canter bewertet. Zeigt ein Pferd diese Gangarten nicht auf beiden Händen, wird es disqualifiziert. Darüber hinaus hat der Richter jedes Pferd, das eine offenkundige Lahmheit zeigt, jederzeit mit sofortiger Wirkung von der Prüfung auszuschließen. Die Vorsteller können selbst entscheiden, auf welcher Hand sie mit der Arbeit beginnen möchten (im oder gegen den Uhrzeigersinn).
- J. Nach Ablauf der 1 1/2 Minuten wird ein Signal gegeben, woraufhin der Teilnehmer den Longierzirkel auf Anweisung des Show Managements verlassen und sich an das Ende der Bahn begeben muss. Die Pferde müssen ruhig am Rand stehen, während die anderen Teilnehmer bewertet werden.
- K. Bewertet werden die Bewegungen der Pferde (34 Punkte) nach den APHA-Regel für Gangarten (SC-201.A und SC-241); Manieren/Ausstrahlung/Einstellung (14 Punkte), zweckmäßiges Gebäude (6 Punkte) sowie Ausnutzung des Zirkels (6 Punkte). Die Richter sollen nicht die Körpermasse bewerten, sondern vielmehr das Gesamtbild unter besonderer Berücksichtigung der Balance und des athletischen Vermögens im Blick haben.
- L. Spielt ein Pferd an der Longe, soll dies nicht negativ in die Bewertung eingehen. Der Richter nimmt jedoch Punktabzug vor für exzessives Buckeln, Davonstürmen, Stolpern oder anderes Verhalten, das nicht dem eines Pleasure-Pferdes entspricht. Ein Sturz des Pferdes führt zur Disqualifikation. Positiv bewertet wird, wenn sich das Pferd unter leichter Führung und ohne Druck leicht und ruhig in den gewünschten Gangarten bewegt. Erwünscht ist ein Pferd, das entspannt, willig und selbstbewusst vorwärts geht, flüssig ausschreitet mit voller Streckung der Gliedmaßen, bei einer natürlichen Hals- und Kopfhaltung, so wie es dem Gebäude des Pferdes entspricht. Die Übergänge erfolgen fließend, ohne Unterbrechung der Vorwärtsbewegung. Das Pferd gibt einen angenehmen Gesamteindruck ab, mit klaren, glänzenden Augen und guter Bereitschaft zur Mitarbeit. Flüssige Bewegungen und eine korrekter Takt werden positiv bewertet.
- M. Die Vorsteller sind aufgefordert, ihr Pferd unter Ausnutzung des gesamten Longenzirkels mit einem Radius von 7,5 m vorzustellen.
- N. Ein Teilnehmer kann nur zwei Pferde in jeder Longe-Line-Klasse vorstellen. Der gleiche Teilnehmer muss beide Bestandteile (Beurteilung des Gebäudes und Longieren) der Klasse ausführen. Ein Helfer kann das zweite Pferd halten, während das erste vorgestellt wird. Ein weiterer Helfer kann das erste Pferd halten, während das zweite vorgestellt wird. Es sind maximal zwei Helfer zugelassen. In Amateurklassen muss jeder Helfer im Besitz einer APHA-Amateurkarte sein. Teilnehmer und Helfer dürfen die anderen Pferde in der Prüfung nicht stören, wenn die Pferde getauscht werden.
- O. **BEWERTUNG.**
1. Die Bewegungen werden mit maximal 34 Punkten bewertet.
    - a. **Walk.** Der Schritt wird auf beiden Händen auf einer Skala von 1-3 bewertet, wobei 2 durchschnittlich bedeutet. Das Pferd muss so lange Schritt gehen, dass der Richter genügend Zeit hat, den Schritt zu beurteilen und zu bewerten. Unregelmäßigkeiten wie z.B. Stolpern sollten sich in niedrigen Punktzahlen widerspiegeln.
    - b. **Jog oder Trot.** Der Trab (Jog/Trot) wird auf beiden Händen auf einer Skala von 1-7 bewertet. Auf einem Zirkelradius von 7,5 m sollte das Pferd mindestens 1/2 Runde auf beiden Händen Jog oder Trot gehen. Unregelmäßigkeiten wie z.B. Stolpern sollten sich in niedrigen Punktzahlen widerspiegeln.
    - c. **Lope oder Canter.** Der Galopp (Lope/Canter) wird auf beiden Händen auf einer Skala von 1-7 bewertet. Auf einem Zirkelradius von 7,5 m sollte das Pferd mindestens eine ganze Runde auf beiden Händen Lope oder Canter gehen. Unregelmäßigkeiten wie z.B. Stolpern sollten sich in niedrigen Punktzahlen widerspiegeln.
  2. Die Manieren, die Ausstrahlung und die Einstellung werden mit maximal 14 Punkten bewertet. Punktabzug gibt es für offensichtliche Anzeichen von Überforderung, wie Ohrenanlegen, Kopfschlagen, Ausschlagen, Schweifschlagen, Abgestumpftheit oder Lethargie. Ein Punktabzug wird ebenfalls vorgenommen für gefährliches Verhalten wie übermäßiges Bocken, Hereinlaufen in den Zirkel und Davonstürmen. Darüber hinaus sollten das zufällige Berühren des Pferdes mit der Peitsche, Kreuzgalopp, störrisches Verhalten, Rückwärtstreten an der Longe und übermäßiges Antreiben durch den Vorsteller zu Punktabzügen führen.
  3. Das Gebäude des Pferdes wird mit maximal 6 Punkten bewertet. Das Pferd sollte dabei im Hinblick auf seine Eignung als künftiges Western-Pleasure- bzw. Hunter-Under-Saddle-Turnierpferd bewertet werden. Die Richter sollten das Gesamtbild unter besonderer Berücksichtigung der Balance, strukturellen Korrektheit und des athletischen Vermögens im Blick haben.

4. **Nutzung des Zirkels.** Die gute bzw. schlechte Ausnutzung des 7,5 m-Radius des Zirkels durch Pferd und Vorsteller fließt in die Bewertung ein. Der Bewertungsbogen enthält ein extra Feld, in dem die Gesamtpunktzahl von 1-3 für die Nutzung des Zirkels eingetragen werden kann.  
Bepunktung: Wie oben beschrieben, beträgt der angemessene Zirkelradius für die Longe-Line-Klasse 7,5 m. Es ist die Aufgabe des Richters, die Korrektheit der Zirkel zu beurteilen und die Bewertung der Zirkelnutzung nach dem folgenden Punktesystem in die Gangartenbewertung einfließen zu lassen:
- + 3 Punkte (gute bis hervorragende Nutzung des Zirkels). Das Pferd bleibt beständig auf der Zirkellinie, wobei die Longe leicht durchhängt. Der Handwechsel erfolgt auf der Zirkellinie.
  - + 2 Punkte (durchschnittliche Nutzung des Zirkels). Das Pferd kommt nur selten von der Zirkellinie auf dem 7,5 m-Radius ab.
  - + 1 Punkt (hinlängliche Nutzung des Zirkels). Das Pferd wird auf einer Zirkellinie mit einem Radius von weniger als 7,5 m vorgestellt.
  - 0 Punkte (unzulängliche Nutzung des Zirkels). Longe hängt potenziell gefährlich durch. Das Pferd zieht den Vorsteller aus dem Zirkel.
5. **Außerdem zu berücksichtigen ist:** Der Zweck dieser Klasse ist es, zu definieren, was es heißt, ein zukünftiges Western-Pleasure- oder Hunter-Under-Saddle-Pferd mit der Eignung zum Turnierpferd zu sein. Daher schlagen sich eine positive Einstellung des Pferdes und andere Eigenschaften, die wichtig für ein zukünftiges Turnierpferd sind, positiv in den Noten für die Gangarten nieder. Hohe Gangartennoten stehen für: überdurchschnittliches bis hervorragendes Benehmen, Ausdruck, Aufmerksamkeit, Reaktionsverhalten, eine positive Einstellung, überdurchschnittlich bis hervorragend gleichmäßige Übergänge zwischen den Gangarten, überdurchschnittliche bis hervorragende Kadenz und Gleichmaß in allen drei Gangarten.
6. **Punktabzüge und Disqualifikation.**
- a. **Fünf (5) Punkte Abzug pro Bewegungsrichtung.**
    1. Mindestschrittphase von zwei Pferdelängen wird nicht absolviert.
    2. Mindesttrabstrecke (Jog/Trot) von 1/4 (einer viertel) Zirkelrunde wird nicht absolviert.
    3. Mindeststrecke im Handgalopp von 1/4 (einer viertel) Zirkelrunde wird nicht absolviert.
  - b. **Folgende Umstände führen zur Disqualifikation:**
    - Lahmheit – der Richter nimmt das Pferd sofort aus der Prüfung,
    - übertriebener Peitschengebrauch, um das Pferd seitwärts oder vorwärts zu treiben,
    - Sturz des Pferdes – ein Pferd gilt als gestürzt, wenn es auf der Seite liegt und alle vier Gliedmaßen in die gleiche Richtung weisen,
    - das Pferd tritt über die Longe oder verheddert sich in ihr,
    - es werden nicht alle drei Gangarten in beiden Bewegungsrichtungen gezeigt,
    - das Pferd entzieht sich der Kontrolle des Vorstellers,
    - der Teilnehmer verhält sich respektlos gegenüber dem Richter.
    - Es gelingt in drei Versuchen nicht, die Trab-Tour der Prüfung korrekt zu absolvieren.

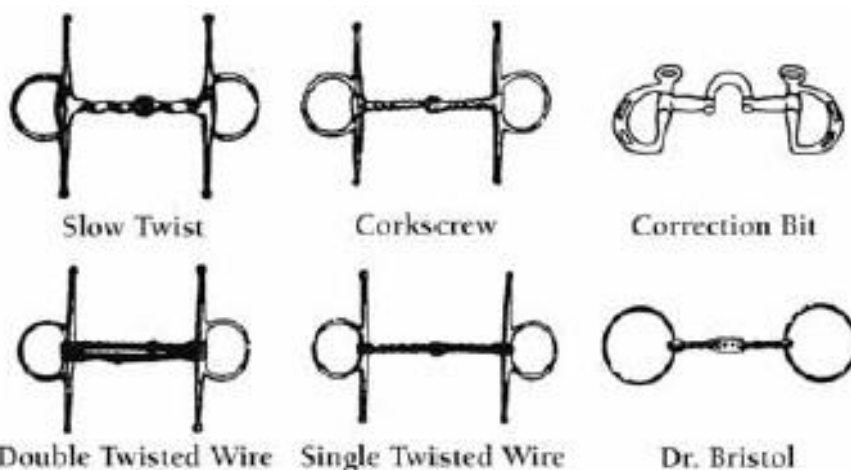
## SC-195. Englische Reitbekleidung und äußeres Erscheinungsbild

- A. **ENGLISCHE REITBEKLEIDUNG UND ÄUßERES ERSCHEINUNGSBILD.** In allen englischen Klassen sollten die Reiter Jagdjackets in traditionellen Farben wie Dunkelblau, Dunkelgrün, Grau, Schwarz oder Braun tragen. Rotbraun und Rot sind unangemessen. Die Reithosen sollen in traditionellen Tönen wie Gelbbraun, Khaki, Kanarienfalten, Hellgrau oder Rost gehalten sein (auch Jodhpurhosen sind erlaubt), und mit hohen englischen Reitstiefeln bzw. Jodhpurstiefeln in Schwarz oder Braun kombiniert werden. Ein schwarzer, dunkelblauer oder brauner Reithelm (mit Kinnberiemung sobald Sprünge überwunden werden) ist zwingend vorgeschrieben. Krawatte oder Stehkragen sind erforderlich. Optional können Handschuhe, kurze Chaps, Sporen ohne Rädchen, die kürzer als 2,54 cm sind, sowie eine Gerte getragen werden. Das Haar muss ordentlich und zusammengebunden sein, z.B. in einem Haarnetz oder einem geflochtenem Zopf. Wer von diesen Normen abweicht, ist von den Richtern mit Punktabzug zu bestrafen.
1. Ausnahme: Eine Reitkappe mit vorschriftsmäßig geschlossenem Kinnriemen ist für alle Jugendlichen auf dem Abreiteplatz/Trainingsplatz und in allen englischen Klassen mit Sprünge Pflicht.
  2. Alle Teilnehmer, unabhängig vom Alter, müssen eine ASTM-erkannte Reitkappe tragen (Anm. D. Ü.: „ASTM“ ist die Amerikanische Norm für Reitkappen; Siehe die Europäische EN-Norm für Mindestanforderungen an Reitkappen in Deutschland), wenn sie Hindernisse auf dem Wettbewerbsgelände springen. Dies schließt ein: Übung, Warmreiten und/oder Vorstellung. Siehe die Übersicht über Reitbekleidungs- und ausrüstung am Ende des Regelbuchs. Siehe Regel SC-160.O.1. für die Richtlinien zum Gebrauch von Logos.
- B. Die Richter können, nach eigenem Ermessen, die Kleidungs Vorschriften an die Wetterbedingungen anpassen.

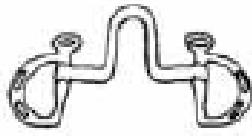
## SC-200. Englische Ausrüstung

### A. ENGLISCHE AUSTRÜSTUNG.

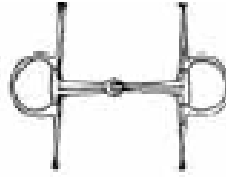
1. **Sättel.** Sättel müssen aus schwarzem oder braunem Leder im traditionellen Hunter- oder Forward Seat-Typ sein und dürfen gepolsterte Pauschen haben.
2. **Satteldecken.** Satteldecken sollen die passende Form und Größe haben. Nur wenn Platz zum Befestigen von Startnummern an beiden Seiten benötigt wird, sind eckige Satteldecken erlaubt. Satteldecken sollen weiß oder naturfarben sein und keine Verzierungen haben.
3. **Trensen.** In allen Englisch-Klassen müssen ein English-Snaffle (Wassertrense ohne Anzüge), Kimberwick, Pelham und/oder „double bridle“, bestehend aus zwei Gebissen – einem Curb Bit oder einer Weymouth-Kandare und einem Snaffle Bit oder Unterlegtrense (Bradoon) – mit zwei Zügeln (Konverter sind nicht erlaubt) benutzt werden. Diese Trensen müssen mit englischem Reithalter und einem unverzierten Stirnriemen aus Leder ausgestattet sein.
4. **Gebisse.** Die Zungenfreiheit (Port) darf nicht höher als 38mm sein.
  - a. **Gebrochene Mundstücke.** Das Mundstück kann aus zwei oder drei Teilen bestehen. Bei dreiteiligen Mundstücken darf der äußere Durchmesser der Verbindungsringe nicht größer als 31mm sein. Ein flaches Verbindungsstück darf nicht größer als 10mm mal 20mm (gemessen von oben bis unten) bei einer maximalen Länge von 50mm sein. Die Verbindungsteile müssen flach im Pferdemaul aufliegen. Siehe Regel SC-205.B.3.b.
  - b. Weiche runde, leicht gedrehte, ovale oder eiförmige Korkenzieher, einfach oder doppelt gedrehte Mundstücke und gerade Stangen sind erlaubt mit einem Maximum von 38mm Port-Höhe.
  - c. Mechanische Hackamoren, Gag- und Elevator-Bits (Aufziehtrensen) sind verboten. Ausnahme: Siehe Regel SC-220.
  - d. Die Verlängerung der Zungenfreiheit nach unten oder Prongs sind nicht erlaubt. Alle Mundstücke müssen einen Mindestdurchmesser von 8mm haben (im Maulwinkel gemessen).
  - e. **Illegal.** Gebisse jeden Stils, die Mundstücke mit Kathedralen (zu hohe Zungenfreiheit), Fishback- oder Donut-Mundstücke; die Kanten haben oder aus scharfem Material gemacht sind, oder mechanisch veränderte Gebisse sind ein Grund zur Disqualifikation.
  - f. Wenn ein Bit benutzt wird, muss die Kinnkette mindestens 13mm breit sein und flach am Kinn anliegen.
  - g. Der Richter kann Gebisse und Ausrüstung verbieten, wenn er diese als zu scharf ansieht.
  - h. Wurde ein Gebiss physisch oder mechanisch verändert, um die Wirkung zu verschärfen, kann es vom Richter verboten werden.
  - i. **Blutiges Maul.** Die Entscheidung, eine Disqualifikation für Misshandlung zu verhängen, liegt beim Richter. Ein Pferd, das eine eindeutig frisch blutende Schnittwunde, Abschürfung oder Verletzung an Körperstellen wie z.B. Maul, Nase, Kinn, Schulter, Rumpf, Flanken oder Hüfte aufweist, wird vom Richter untersucht zum Zwecke der Feststellung, wie die Verletzung zustande kam und ob es sich um einen Misshandlung handelt. Die Entscheidung eines Richters ist nicht anfechtbar.
  - j. Erlaubte Englische Gebisse. **Ausnahme:** 2-jährige Pferde.



Verbotene Gebisse:



Excessive Port



Triangular Mouth

5. **Erlaubte Ausrüstung.**
  - a. Sporen ohne Rädchen, die stumpf oder rund sind oder einen sich drehenden Gummiball enthalten und nicht länger als 2,54 cm sind.
  - b. Reit- oder Springgerten.
  - c. Englischs Vorderzeug.
  - d. Flechten und/oder Banding (ungeflochtene Zöpfe) der Mähne und des Schweifs.
  - e. Stehmähne.
  - f. Künstlicher Schweifeinsatz. Siehe Regel SC-185.L.1.
  - g. Kurze Chaps
6. **Verbotene Ausrüstung.**
  - a. Stehende oder laufende Martingals. **Ausnahme:** Siehe Regeln SC-215.A., SC-220.A., AM-111 und YP-116.
  - b. Radsporen.
  - c. Hannoveranisches Reithalfter. Ausnahme: Siehe Regel SC-220.A. Hannoveranische Reithalfter sollen als eine Art Cavesson oder Nasenriemen aufgefasst werden, das unter dem Gebiss oder Mundstück geschlossen wird.
  - d. Schlaufzügel (Draw Rains)
  - e. Jede Art von Hufschutz und Beinschonern. Ausnahme: Siehe Regel SC-220.A.
7. Teilnehmer müssen beide Hände am Zügel haben und leichten Kontakt zum Pferdemaul beibehalten. Die Arme sollen im 45 Grad Winkel getragen werden und eine gerade Linie vom Gebiss des Pferdes zum Ellbogen des Reiters bilden. Die Hände sollen über dem Widerrist getragen werden und nicht mehr als 25cm voneinander entfernt sein. Das Zügelende soll oben aus der Hand zwischen Zeigefinger und Daumen herauskommen. Drei oder vier Finger um die Zügel sind erlaubt. Das Zügelende kann auf der linken oder rechten Seite des Pferdes herunter hängen. Die Hände des Reiters sollten jederzeit für den/die Richter sichtbar sein.
8. Siehe Übersicht über Equipment und Ausrüstung am Ende des Rule Books.

## SC-201. Gangarten der Englischen Reitweise

### A. GANGARTEN.

#### 1. DER SCHRITT:

- a. Schlechter Schritt: Das Pferd hat ein ungleichmäßiges Tempo ohne Viertakt oder startet und stoppt oder hat einen mechanisch anmutenden Schritt, der einem Marsch ähnelt. Das Pferd ist nervös und geht gegen den Zügel oder ängstlich mit wenig Vorwärtsdrang. Es ist eventuell ungeduldig und versucht in den Trab zu fallen oder zu stoppen. Das Pferd ist eventuell abgestumpft, gelangweilt und zieht lustlos seine Beine nach und verliert dabei Rhythmus und Bewegungsfluss.
- b. Durchschnittlicher Schritt: Dieses Pferd zeigt einen Viertakt-Rhythmus, eine ausbalancierte Oberlinie und ein entspanntes Aussehen. Es verlangsamt seinen Schritt eventuell, bleibt dabei jedoch in der Vorwärtsbewegung. Es hält seinen Körper gerade und hat Takt und Rhythmus. Es führt all dies korrekt aus mit durchschnittlicher Manier.
- c. Guter Schritt: Dieses Pferd zeigt einen Viertakt-Rhythmus, eine ausbalancierte und komfortable Oberlinie, eine entspannte Haltung und erscheint klar und aufmerksam. Es zeigt Rhythmus, Bewegungsfluss und Takt und bewegt sich auf einer geraden Linie mit leichtem Zügelkontakt. Es bewegt seine Beine in einer flachen Vorwärtsbewegung aus der Schulter und einer übertretenden Hinterhand, die nah am Boden bleibt. Seine Hufe setzen sanft auf und halten beim Auf- und Abfußen ein gleichmäßiges Tempo.

#### 2. DER TRAB:

- a. Extrem schlechter Trab: Dem Pferd ist es nicht möglich einen Zweitakt-Rhythmus zu zeigen. Es hat keinen Bewegungsfluss oder Balance, und ist unbequem zu reiten. Die Sprunggelenke sind eventuell schwach oder locker, was zu einem Verlust der Vorwärtsbewegung führt. Sind die Sprunggelenke zu weit nach hinten ausgestellt, führt dies zum Verlust einer gleichmäßigen Trittfrequenz und des Rhythmus.



Oder ein Pferd mit Fehlverhalten, welches sich gegen die Hilfen stellt und die gewünschte Gangart nicht in einer akzeptablen Weise präsentiert.

- b. Sehr schlechter Trab: Das Pferd zeigt eine ungleichmäßige Trittfrequenz, und geht nicht willig vorwärts. Die Bewegungen sind eventuell nicht gleichmäßig und ausbalanciert ohne gerade Oberlinie oder das Pferd ist zu schnell, hat kurze oder schnelle Tritte oder sieht nervös und angespannt aus und geht gegen den Zügel. Oder die Zügführung ist zu lose oder ungeordnet, was zu einer mangelhaften Versammlung oder einer vermehrten Belastung der Vorderhand führt. Eventuell, hält es die Geschwindigkeit indem es mehr Tritte ausführt, anstatt die Tritte zu verlängern.
  - c. Schlechter Trab: Das Pferd zeigt eine durchschnittliche Bewegung, mit zeitweise negativen Eigenschaften, welche die Leistung einschränken. Zum Beispiel, kann dieses Pferd einen durchschnittlichen Trab zeigen, weist aber einen abgestumpften, unglücklichen oder verärgerten Ausdruck auf.
  - d. Korrekter oder durchschnittlicher Trab: Das Pferd zeigt eine durchschnittliche Bewegung, mit einem sauberen diagonalen Zweitakt-Rhythmus bei dem das linke Vorderbein und das rechte Hinterbein gleichzeitig aufußen, ebenso wie das rechte Vorderbein und das linke Hinterbein. Dies ist der Standardtrab. Ein Pferd MUSS einen echten Zweitakt aufweisen, um als „durchschnittlich“ oder höher eingestuft zu werden. Die Oberlinie ist gerade. Das Pferd hat ein entspanntes Aussehen und einen angenehmen Ausdruck. Es ist leichtrittig, steht mit leichtem Zügelkontakt gut an den Hilfen und geht gehorsam vorwärts.
  - e. Guter Trab: Dies ist ein Pferd mit durchschnittlichen Bewegungen mit weiteren positiven Eigenschaften, welche die Leistung erhöhen. Zum Beispiel, kann dieses Pferd einen durchschnittlichen Trab zeigen, hat aber ausgezeichnete Manieren und einen positiven Ausdruck. Die Ohren sind nach vorne gerichtet und es erscheint aufmerksam, aber entspannt und ruhig.
  - f. Sehr guter Trab: Dieses Pferd scheint sehr bequem zu reiten zu sein. Es zeigt stets eine gleichbleibend rhythmische Trittfrequenz im Zweitakt, ist leichtrittig, entspannt und hat eine gerade Oberlinie. Die Vorwärtsbewegung ist ausbalanciert und schwungvoll. Im Vergleich zu einem hervorragenden Pferd, hat es nicht genug Trittlänge, da es nicht genug Schub aus der Hinterhand entwickelt oder nicht genug Schulterfreiheit hat. Es biegt eventuell seine Knie oder Fesseln ein wenig, ist aber offensichtlich weich, fließend und entspannt. Es hat ein aufmerksames und ruhiges Erscheinungsbild mit einem angenehmen und aufmerksamen Ausdruck und leichtem Zügelkontakt.
  - g. Exzellenter Trab: Die Bewegungen scheinen mühelos und effizient. Das Pferd nutzt seine Oberlinie indem es den Rücken aufwölbt und gleichmäßig mit der Hinterhand unterschiebt, dabei Schwung und eine lange Schwebephase entwickelt und trotzdem weich und kontrolliert bleibt. Es zeigt lange, raumgreifende, flache Tritte und mühelose Bewegungen aus der Schulter, mit geringer Knieaktion. Wenn es seine Beine ausstreckt scheint es, als ob es den Boden mit der Hufspitze zuerst berührt, fußt dann aber doch flach auf. Der Schub aus den Sprunggelenken erlaubt es dem Pferd auszuschreiten und mit den Hinterhufen in den Hufabdruck der Vorderhufe zu treten. Dieses Pferd ist ausbalanciert, hat eine gerade Oberlinie und hält einen gleichmäßigen Rhythmus und Trittfrequenz. Es verfügt über ausgezeichnete Manieren und große Ausdrucksstärke, erscheint entspannt und zufrieden. Es ist weich im Genick und steht leicht an den Hilfen.
3. **DER VERSTÄRKTE TRAB:**
- a. Schlechter verstärkter Trab: Dieses Pferd zeigt keine Trittverlängerung, stattdessen tritt es schneller. Es scheint einen hohen Wurf zu haben und unbequem zu sitzen zu sein.
  - b. Durchschnittlicher verstärkter Trab: Wenn die Hilfen zum verstärkten Trab gegeben werden, beschleunigt das Pferd sein Tempo und bleibt dabei weich.
  - c. Guter verstärkter Trab: Wenn die Hilfen zum verstärkten Trab gegeben werden, zeigt das Pferd eine offensichtliche Trittverlängerung, mit leichter Tempoerhöhung. Das Pferd bleibt dabei weich und macht mühelos mehr Boden gut.
4. **DER GALOPP:**
- a. Extrem schlechter Galopp: Das Pferd hat keinen klaren Dreitakt. Es hat keinen Takt, Rhythmus, oder Balance, harmoniert nicht und ist offensichtlich unbequem zu reiten. Ein Pferd mit deutlichem Fehlverhalten, welches sich gegen die Hilfen stellt und die gewünschte Gangart nicht in einer akzeptablen Weise präsentiert.
  - b. Sehr schlechter Galopp: Das Pferd ist im Dreitakt, trägt sich jedoch nicht selbst. Das Pferd galoppiert flach, da es entweder seinen Rücken nicht hochwölbt oder die Hinterhand nicht aktiviert; es fehlt ihm an Schub, Schwung und einer deutlichen Schwebephase. Oder das Pferd hat möglicherweise schwache Sprunggelenke oder balanciert sich nicht richtig in der Hinterhand aus und läuft dadurch auf der Vorhand. Oder dieses Pferd zeigt kaum Vorwärtsbewegung, keinen weichen Galopp, und keine konstante Geschwindigkeit. Oder das Pferd zeigt sich am losen Zügel ohne Versammlung, oder ist nervös und geht gegen den Zügel und hat dadurch verkürzte oder zu schnelle Galoppsprünge.
  - c. Schlechter Galopp: Das Pferd zeigt eine durchschnittliche Bewegung, mit zeitweise negativen Eigenschaften, welche die Leistung einschränken. Zum Beispiel kann dieses Pferd einen durchschnittlichen Galopp zeigen, jedoch fehlt es ihm an Ausdruck oder einer konstanten Oberlinie.

- d. Korrekter oder durchschnittlicher Galopp: Das Pferd hat einen reinen Dreitakt, mit einer geraden Oberlinie und weichen Bewegungen. Ein Pferd MUSS einen echten Dreitakt aufweisen, um als „durchschnittlich“ oder höher eingestuft zu werden. Es ist leichttrittig, steht mit leichtem Zügelkontakt gut an den Hilfen. Das Pferd hat ein entspanntes Aussehen und einen angenehmen Ausdruck.
- e. Guter Galopp: Dies ist ein Pferd mit einer durchschnittlichen Bewegung mit weiteren positiven Eigenschaften, welche die Leistung erhöhen. Zum Beispiel kann dieses Pferd einen durchschnittlichen Galopp zeigen, hat aber eine gute Ausdruckskraft, Konstanz und ausgezeichnete Manieren.
- f. Sehr guter Galopp: Dieses Pferd hat mehr Stil, Schub und Schwung sowie eine längere Schwebephase als das durchschnittliche Pferd. Es zeigt einen kräftigen aber weichen Schub aus der Hinterhand. Es beugt eventuell sein Knie ein wenig oder hat nicht ganz so weite Galoppsprünge wie ein exzellentes Pferd, aber es hat eine korrekte Oberlinie, ein entspanntes Erscheinungsbild und die Bewegungen sind korrekt. Es ist angenehm zu reiten, hat einen angenehmen Ausdruck und reagiert gut auf die Hilfen bei leichtem Zügelkontakt.
- g. Exzellenter Galopp: Das Pferd nutzt seine Oberlinie indem es den Rücken aufwölbt und gleichmäßig mit der Hinterhand unterschiebt, dabei Schwung und eine lange Schwebephase entwickelt. Die Hinterhand tritt weit unter den Schwerpunkt und ermöglicht es dem Pferd frei und flach die Vorderhand aus der Schulter zu bewegen. Es scheint sich mühelos und mit völliger Kontrolle über seine Bewegungen, selbst zu tragen. Es erzeugt kraftvolle Bewegungen, bleibt dabei aber weich und an den Hilfen. Sein Gewicht ist korrekt auf die Hinterhand verlagert und es bewegt sich mit langen, langsamen Galoppsprüngen. Es erweckt den Eindruck, dass, wenn gefordert, die Galoppsprünge leicht und korrekt zu einem Mittelgalopp verlängert werden könnten. Dieses Pferd hat eine lange Schwebephase und einen hohen Grad an Schwung und Elastizität in seinen Bewegungen. Es verfügt über großem Ausdruck mit nach vorn gerichteten Ohren, ist konstant, entspannt und selbstbewußt und steht leicht an den Hilfen.

## SC-205. Hunter Under Saddle

- A. **ENGLISCHE REITBEKLEIDUNG UND AUSRÜSTUNG.** Siehe Regel SC-195. & SC-200.
- B. **VIER ANERKANNTE KLASSEN.** Auf einer Show können bis zu vier anerkannte Hunter Under Saddle-Klassen durchgeführt werden. Wenn vier Hunter Under Saddle-Klassen angeboten werden, dann sind es:
- 1. **Senior** Hunter Under Saddle, 6-jährig und älter.
  - 2. **Junior** Under Saddle, 5-jährig und jünger.
  - 3. **3-jährige** Hunter Under Saddle.
    - a. Pferde, die in dieser Klasse starten, dürfen in keiner anderen offenen Hunter Under Saddle starten. Ausnahme: Green Hunter Under Saddle.
    - b. Die Pferde müssen mit einer Wassertrense (Regulation Hunt Snaffle) vorgestellt werden. Das Mundstück darf nicht mit Metalldraht umwickelt sein. Rechteckiger Stahl darf nicht benutzt werden. Leicht gedrehte Mundstücke (Slow Twist), stark gedrehte Mundstücke (Corkscrew), und doppelt (double twisted) oder einfach (single twisted) gedrehte Mundstücke dürfen benutzt werden, wenn sie einen Mindestdurchmesser von 8mm haben (2,5cm vom Maulwinkel oder Trensenring gemessen). Gebisse können mehrfach gebrochen sein. Gebisse mit Hebelwirkung, wie z.B. Kimberwicks, Pelhams, Mylars oder jegliche andere Gebisse mit Anzügen, Kinnkette, (oder Ösen, welche die Zügeln fixieren), dürfen nicht in einer Hunter Under Saddle für 2- oder 3-jährige Pferde benutzt werden.
  - 4. **2-jährige** Hunter Under Saddle.
    - a. Pferde, die in dieser Klasse starten, dürfen in keiner anderen offenen Hunter Under Saddle starten. Ausnahme: Green Hunter Under Saddle.
    - b. Die Pferde müssen mit einer Wassertrense (Regulation Hunt Snaffle) vorgestellt werden. Das Mundstück darf nicht mit Metalldraht umwickelt sein. Rechteckiger Stahl darf nicht benutzt werden. Leicht gedrehte Mundstücke (Slow Twist), stark gedrehte Mundstücke (Corkscrew), und doppelt (double twisted) oder einfach (single twisted) gedrehte Mundstücke dürfen benutzt werden, wenn sie einen Mindestdurchmesser von 8mm haben (2,5cm vom Maulwinkel oder Trensenring gemessen). Gebisse können mehrfach gebrochen sein. Gebisse mit Hebelwirkung, wie z.B. Kimberwicks, Pelhams, Mylars oder jegliche andere Gebisse mit Anzügen, Kinnkette, (oder Ösen, welche die Zügeln fixieren), dürfen nicht in einer Hunter Under Saddle für 2- oder 3-jährige Pferde benutzt werden.
- C. **DREI ANERKANNTE KLASSEN.** Wenn drei Hunter Under Saddle-Klassen angeboten werden, dann sind es die folgenden:
- 1. **Senior** Hunter Under Saddle, 6-jährig und älter.
  - 2. **Junior** Hunter Under Saddle, 5-jährig und jünger.
  - 3. Das Show Management kann eine der folgenden Klassen wählen:
    - a. 3-jährige Hunter Under Saddle.
      - 1. Pferde, die in dieser Klasse vorgestellt werden dürfen in keiner anderen offenen Hunter Under Saddle-Klasse auf der gleichen Show/Turnier starten. Pferde können auf Wunsch des Reiters entweder mit Snaffle Bit, Bit oder Hackamore geritten werden. Siehe Regel SC-240.D-F. Ausnahme: Green Hunter Under Saddle.

2. Die Pferde müssen mit einer Wassertrense (Regulation Hunt Snaffle) vorgestellt werden. Das Mundstück darf nicht mit Metalldraht umwickelt sein. Rechteckiger Stahl darf nicht benutzt werden. Leicht gedrehte Mundstücke (Slow Twist), stark gedrehte Mundstücke (Corkscrew), und doppelt (double twisted) oder einfach (single twisted) gedrehte Mundstücke dürfen benutzt werden, wenn sie einen Mindestdurchmesser von 8mm haben (2,5cm vom Maulwinkel oder Trensenring gemessen). Gebisse können mehrfach gebrochen sein. Gebisse mit Hebelwirkung, wie z.B. Kimberwicks, Pelhams, Mylars oder jegliche andere Gebisse mit Anzügen, Kinnkette, (oder Ösen, welche die Zügeln fixieren), dürfen nicht in einer Hunter Under Saddle für 2- oder 3-jährige Pferde benutzt werden.
- b. 2-jährige Hunter Under Saddle.
    1. Pferde, die in dieser Klasse vorgestellt werden dürfen in keiner anderen offenen Hunter Under Saddle-Klasse auf der gleichen Show/Turnier starten. Doppelt-gebrochene Mundstücke dürfen nicht verwendet werden. Siehe Regel SC-240.E.1.b. Ausnahme: Green Hunter Under Saddle.
    2. Die Pferde müssen mit einer Wassertrense (Regulation Hunt Snaffle) vorgestellt werden. Das Mundstück darf nicht mit Metalldraht umwickelt sein. Rechteckiger Stahl darf nicht benutzt werden. Leicht gedrehte Mundstücke (Slow Twist), stark gedrehte Mundstücke (Corkscrew), und doppelt (double twisted) oder einfach (single twisted) gedrehte Mundstücke dürfen benutzt werden, wenn sie einen Mindestdurchmesser von 8mm haben (2,5cm vom Maulwinkel oder Trensenring gemessen). Gebisse können mehrfach gebrochen sein. Gebisse mit Hebelwirkung, wie z.B. Kimberwicks, Pelhams, Mylars oder jegliche andere Gebisse mit Anzügen, Kinnkette, (oder Ösen, welche die Zügeln fixieren), dürfen nicht in einer Hunter Under Saddle für 2- oder 3-jährige Pferde benutzt werden.
- D. **ZWEI ANERKANNTE KLASSEN.** Werden nur zwei anerkannte Hunter Under Saddle-Klassen angeboten, dann sind es die folgenden:
1. **Senior** Hunter Under Saddle, 6-jährig und älter.
  2. **Junior** Hunter Under Saddle, 5-jährig und jünger.
- E. **EINE ANERKANNTE KLASSE.** Wenn nur eine Hunter Under Saddle-Klassen angeboten wird, dann ist es:
1. **All Ages** (alle Altersklassen) Hunter Under Saddle
- F. **ZWECKMÄßIGE BEWEGUNGEN.** Die in der Hunter under Saddle vorgestellten Pferde sollten ihrem Verwendungszweck entsprechen. Sie sollen sich mit langer, gerader Oberlinie vorwärts bewegen und in der Lage sein, ihre Schritte zu verlängern als ob sie im Jagdgelände den Hunden folgen würden. Diese Klasse wird hinsichtlich Ausführung, Verfassung und Eignung wie im Folgenden beschrieben bewertet. Hunter Under Saddle-Pferde sollten achtsam und natürlich in ihren Bewegungen sein. Besondere Bedeutung wird Manieren, Bewegungen und innerer Einstellung zugemessen. Hunter Under Saddle-Pferde sollten sich mit langen, flachen Tritten/Sprüngen leicht und geschmeidig vorwärts bewegen. Sie sollen in der Lage sein ihre Sprünge zu verlängern und mit entspannten, frei fließenden Bewegungen an Boden zu gewinnen; dabei sind sie in der richtigen Gangart und im richtigen Takt. Die Qualität der Bewegungen und das Durchhalten der Gangarten sind wichtige Bewertungsmaßstäbe. Die Pferde sollten gehorsam sein, mit munterem Ausdruck und aufmerksamem Ohrenspiel und sollten willig auf die reiterlichen Hand- und Beinhilfen reagieren. Die Pferde sollten willig und weich in Übergängen sein. Wird eine Trab- oder Galoppverstärkung gefordert, sollten sie die gleiche fließende Bewegung beibehalten. Das Genick sollte sich auf gleicher Höhe oder leicht über dem Widerrist befinden, um die treibenden Hilfen annehmen zu können. Die Kopfhaltung sollte leicht vor oder auf der Vertikalen liegen. Die Pferde sollen lahmfrei sein.
- G. **DURCHFÜHRUNG DER KLASSE.**
1. Die Pferde werden geritten, nicht gesprungen.
  2. Die Pferde werden im Walk, Trot und Canter auf beiden Händen vorgestellt. Sie sollen leicht rückwärts zu richten sein und ruhig stehen können.
  3. Pferde können, nach Anweisung der Richter, aus dem flach fußenden Walk oder Trot zum Wechsel der Gangart aufgefordert werden. Ein leichter Kontakt zum Pferdemaul wird empfohlen.
  4. Nach Ermessen des Richters kann ein verstärkter Walk, Trot oder Galopp auf einer oder beiden Händen gefordert werden.
  5. Die Pferde sollen zur Innenseite der Arena hin die Richtung wechseln (weg von der Bande). Der Richtungswechsel (reverse) kann nach Ermessen des Richters im Walk oder Jog erfolgen. Richtungswechsel aus dem Canter, verstärkten Trot oder Galopp sollen nicht gefordert werden.
  6. Es liegt im Ermessen des Richters, ob alle oder nur die zwölf besten Pferde, auf einer oder beiden Händen, im verstärkten Galopp gehen sollen. Es sollten nie mehr als zwölf Pferde gleichzeitig den verstärkten Galopp zeigen. Aus dem Handgalopp kann der Richter das Halten und ruhige Stehen am langen Zügel verlangen.
  7. Es liegt im Ermessen des Richters, ob er nur die Finalisten rückwärtsrichten lässt.
- H. **HUNTER UNDER SADDLE GANGARTEN.**
1. **DER SCHRITT:**
    - a. Schlechter Schritt: Das Pferd hat ein ungleichmäßiges Tempo ohne Viertakt oder startet und stoppt oder hat einen mechanisch anmutenden Schritt, der einem Marsch ähnelt. Das Pferd ist nervös und geht gegen den Zügel oder ängstlich mit wenig Vorwärtsdrang. Es ist eventuell ungeduldig und versucht in den Trab

zu fallen oder zu stoppen. Das Pferd ist eventuell abgestumpft, gelangweilt und zieht lustlos seine Beine nach und verliert dabei Rhythmus und Bewegungsfluss.

- b. Durchschnittlicher Schritt: Dieses Pferd zeigt einen Viertakt-Rhythmus, eine ausbalancierte Oberlinie und ein entspanntes Aussehen. Es verlangsamt seinen Schritt eventuell, bleibt dabei jedoch in der Vorwärtsbewegung. Es hält seinen Körper gerade und hat Takt und Rhythmus. Es führt all dies korrekt aus mit durchschnittlicher Manier.
- c. Guter Schritt: Dieses Pferd zeigt einen Viertakt-Rhythmus, eine ausbalancierte und komfortable Oberlinie, eine entspannte Haltung und erscheint klar und aufmerksam. Es zeigt Rhythmus, Bewegungsfluss und Takt und bewegt sich auf einer geraden Linie mit leichtem Zügelkontakt. Es bewegt seine Beine in einer flachen Vorwärtsbewegung aus der Schulter und einer übertretenden Hinterhand, die nah am Boden bleibt. Seine Hufe setzen sanft auf und halten beim Auf- und Abfüßen ein gleichmäßiges Tempo.

## 2. DER TRAB:

- a. Extrem schlechter Trab: Dem Pferd ist es nicht möglich einen Zweitakt-Rhythmus zu zeigen. Es hat keinen Bewegungsfluss oder Balance, und ist unbequem zu reiten. Die Sprunggelenke sind eventuell schwach oder locker, was zu einem Verlust der Vorwärtsbewegung führt. Sind die Sprunggelenke zu weit nach hinten ausgestellt, führt dies zum Verlust einer gleichmäßigen Trittfrequenz und des Rhythmus. Oder ein Pferd mit Fehlverhalten, welches sich gegen die Hilfen stellt und die gewünschte Gangart nicht in einer akzeptablen Weise präsentiert.
- b. Sehr schlechter Trab: Das Pferd zeigt eine ungleichmäßige Trittfrequenz, und geht nicht willig vorwärts. Die Bewegungen sind eventuell nicht gleichmäßig und ausbalanciert ohne gerade Oberlinie oder das Pferd ist zu schnell, hat kurze oder schnelle Tritte oder sieht nervös und angespannt aus und geht gegen den Zügel. Oder die Zügführung ist zu lose oder ungeordnet, was zu einer mangelhaften Versammlung oder einer vermehrten Belastung der Vorderhand führt. Eventuell, hält es die Geschwindigkeit indem es mehr Tritte ausführt, anstatt die Tritte zu verlängern.
- c. Schlechter Trab: Das Pferd zeigt eine durchschnittliche Bewegung, mit zeitweise negativen Eigenschaften, welche die Leistung einschränken. Zum Beispiel, kann dieses Pferd einen durchschnittlichen Trab zeigen, weist aber einen abgestumpften, unglücklichen oder verärgerten Ausdruck auf.
- d. Korrekter oder durchschnittlicher Trab: Das Pferd zeigt eine durchschnittliche Bewegung, mit einem sauberen diagonalen Zweitakt-Rhythmus bei dem das linke Vorderbein und das rechte Hinterbein gleichzeitig auffüßen, ebenso wie das rechte Vorderbein und das linke Hinterbein. Dies ist der Standardtrab. Ein Pferd MUSS einen echten Zweitakt aufweisen, um als „durchschnittlich“ oder höher eingestuft zu werden. Die Oberlinie ist gerade. Das Pferd hat ein entspanntes Aussehen und einen angenehmen Ausdruck. Es ist leichtrittig, steht mit leichtem Zügelkontakt gut an den Hilfen und geht gehorsam vorwärts.
- e. Guter Trab: Dies ist ein Pferd mit durchschnittlichen Bewegungen mit weiteren positiven Eigenschaften, welche die Leistung erhöhen. Zum Beispiel, kann dieses Pferd einen durchschnittlichen Trab zeigen, hat aber ausgezeichnete Manieren und einen positiven Ausdruck. Die Ohren sind nach vorne gerichtet und es erscheint aufmerksam, aber entspannt und ruhig.
- f. Sehr guter Trab: Dieses Pferd scheint sehr bequem zu reiten zu sein. Es zeigt stets eine gleichbleibend rhythmische Trittfrequenz im Zweitakt, ist leichtrittig, entspannt und hat eine gerade Oberlinie. Die Vorwärtsbewegung ist ausbalanciert und schwungvoll. Im Vergleich zu einem hervorragenden Pferd, hat es nicht genug Trittlänge, da es nicht genug Schub aus der Hinterhand entwickelt oder nicht genug Schulterfreiheit hat. Es biegt eventuell seine Knie oder Fesseln ein wenig, ist aber offensichtlich weich, fließend und entspannt. Es hat ein aufmerksames und ruhiges Erscheinungsbild mit einem angenehmen und aufmerksamen Ausdruck und leichtem Zügelkontakt.
- g. Exzellenter Trab: Die Bewegungen scheinen mühelos und effizient. Das Pferd nutzt seine Oberlinie indem es den Rücken aufwölbt und gleichmäßig mit der Hinterhand unterschiebt, dabei Schwung und eine lange Schwebephase entwickelt und trotzdem weich und kontrolliert bleibt. Es zeigt lange, raumgreifende, flache Tritte und mühelose Bewegungen aus der Schulter, mit geringer Knieaktion. Wenn es seine Beine ausstreckt scheint es, als ob es den Boden mit der Hufspitze zuerst berührt, fußt dann aber doch flach auf. Der Schub aus den Sprunggelenken erlaubt es dem Pferd auszuschreiten und mit den Hinterhufen in den Hufabdruck der Vorderhufe zu treten. Dieses Pferd ist ausbalanciert, hat eine gerade Oberlinie und hält einen gleichmäßigen Rhythmus und Trittfrequenz. Es verfügt über ausgezeichnete Manieren und große Ausdrucksstärke, erscheint entspannt und zufrieden. Es ist weich im Genick und steht leicht an den Hilfen.

## 3. DER VERSTÄRKTE TRAB:

- a. Schlechter verstärkter Trab: Dieses Pferd zeigt keine Trittverlängerung, stattdessen tritt es schneller. Es scheint einen hohen Wurf zu haben und unbequem zu sitzen zu sein.
- b. Durchschnittlicher verstärkter Trab: Wenn die Hilfen zum verstärkten Trab gegeben werden, beschleunigt das Pferd sein Tempo und bleibt dabei weich.

- c. Guter verstärkter Trab: Wenn die Hilfen zum verstärkten Trab gegeben werden, zeigt das Pferd eine offensichtliche Tritterverlängerung, mit leichter Tempoerhöhung. Das Pferd bleibt dabei weich und macht mühelos mehr Boden gut.

#### 4. DER GALOPP:

- a. Extrem schlechter Galopp: Das Pferd hat keinen klaren Dreitakt. Es hat keinen Takt, Rhythmus, oder Balance, harmonisiert nicht und ist offensichtlich unbequem zu reiten. Ein Pferd mit deutlichem Fehlverhalten, welches sich gegen die Hilfen stellt und die gewünschte Gangart nicht in einer akzeptablen Weise präsentiert.
- b. Sehr schlechter Galopp: Das Pferd ist im Dreitakt, trägt sich jedoch nicht selbst. Das Pferd galoppiert flach, da es entweder seinen Rücken nicht hochwölbt oder die Hinterhand nicht aktiviert; es fehlt ihm an Schub, Schwung und einer deutlichen Schwebephase. Oder das Pferd hat möglicherweise schwache Sprunggelenke oder balanciert sich nicht richtig in der Hinterhand aus und läuft dadurch auf der Vorhand. Oder dieses Pferd zeigt kaum Vorwärtsbewegung, keinen weichen Galopp, und keine konstante Geschwindigkeit. Oder das Pferd zeigt sich am losen Zügel ohne Versammlung, oder ist nervös und geht gegen den Zügel und hat dadurch verkürzte oder zu schnelle Galoppsprünge.
- c. Schlechter Galopp: Das Pferd zeigt eine durchschnittliche Bewegung, mit zeitweise negativen Eigenschaften, welche die Leistung einschränken. Zum Beispiel kann dieses Pferd einen durchschnittlichen Galopp zeigen, jedoch fehlt es ihm an Ausdruck oder einer konstanten Oberlinie.
- d. Korrekter oder durchschnittlicher Galopp: Das Pferd hat einen reinen Dreitakt, mit einer geraden Oberlinie und weichen Bewegungen. Ein Pferd MUSS einen echten Dreitakt aufweisen, um als „durchschnittlich“ oder höher eingestuft zu werden. Es ist leichtrittig, steht mit leichtem Zügelkontakt gut an den Hilfen. Das Pferd hat ein entspanntes Aussehen und einen angenehmen Ausdruck.
- e. Guter Galopp: Dies ist ein Pferd mit einer durchschnittlichen Bewegung mit weiteren positiven Eigenschaften, welche die Leistung erhöhen. Zum Beispiel kann dieses Pferd einen durchschnittlichen Galopp zeigen, hat aber eine gute Ausdruckskraft, Konstanz und ausgezeichnete Manieren.
- f. Sehr guter Galopp: Dieses Pferd hat mehr Stil, Schub und Schwung sowie eine längere Schwebephase als das durchschnittliche Pferd. Es zeigt einen kräftigen aber weichen Schub aus der Hinterhand. Es beugt eventuell sein Knie ein wenig oder hat nicht ganz so weite Galoppsprünge wie ein exzellentes Pferd, aber es hat eine korrekte Oberlinie, ein entspanntes Erscheinungsbild und die Bewegungen sind korrekt. Es ist angenehm zu reiten, hat einen angenehmen Ausdruck und reagiert gut auf die Hilfen bei leichtem Zügelkontakt.
- g. Exzellenter Galopp: Das Pferd nutzt seine Oberlinie indem es den Rücken aufwölbt und gleichmäßig mit der Hinterhand unterschiebt, dabei Schwung und eine lange Schwebephase entwickelt. Die Hinterhand tritt weit unter den Schwerpunkt und ermöglicht es dem Pferd frei und flach die Vorderhand aus der Schulter zu bewegen. Es scheint sich mühelos und mit völliger Kontrolle über seine Bewegungen, selbst zu tragen. Es erzeugt kraftvolle Bewegungen, bleibt dabei aber weich und an den Hilfen. Sein Gewicht ist korrekt auf die Hinterhand verlagert und es bewegt sich mit langen, langsamen Galoppsprüngen. Es erweckt den Eindruck, dass, wenn gefordert, die Galoppsprünge leicht und korrekt zu einem Mittelgalopp verlängert werden könnten. Dieses Pferd hat eine lange Schwebephase und einen hohen Grad an Schwung und Elastizität in seinen Bewegungen. Es verfügt über großem Ausdruck mit nach vorn gerichteten Ohren, ist konstant, entspannt und selbstbewußt und steht leicht an den Hilfen.

#### I. FEHLER.

1. Zu bewerten nach Schwere des Auftretens:
  - a. Schnelle, kurze oder hohe Schritte.
  - b. Falsches Leichttraben im Trot.
  - c. Aus-der-Gangart-fallen.
  - d. Zu hohe Geschwindigkeit.
  - e. Übermäßig langsam in allen Gangarten mit Verlust der Vorwärtsbewegung.
  - f. Wechsel in eine andere Gangart erfolgt nicht an geforderter Stelle.
  - g. Kopf wird zu hoch getragen.
  - h. Kopf wird zu tief getragen (die Ohrspitze befindet sich unterhalb des Widerrists).
  - i. Überdehnen oder Anspannen des Halses, so dass sich die Nase hinter der Senkrechten befindet.
  - j. Übermäßiges Vorstrecken der Nase.
  - k. Leichte Zügelverbindung mit dem Pferdemaul wird nicht eingehalten.
  - l. Stolpern.
  - m. Das Pferd erscheint mürrisch, ausdruckslos, träge, teilnahmslos, abgemagert oder übermüdet.
  - n. Durchgängiges Abweichen vom Hufschlag.
2. Fehler, die Grund zur Disqualifikation sind, außer in Novice Amateur- oder Novice Youth-Klassen. Zu bewerten nach Schwere des Auftretens:
  - a. Kopf wird zu tief getragen (die Ohrspitze befindet sich unterhalb des Widerrists).
  - b. Überdehnen oder Anspannen des Halses, so dass sich die Nase hinter der Senkrechten befindet.

## **SC-206. Green Hunter Under Saddle**

---

- A. Der Zweck der Green Hunter Under Saddle Prüfung ist es, ein wenig erfahrenes Pferd mit Pferden des gleichen Ausbildungsstandes vorstellen zu können. Die Green Hunter Under Saddle ist ein Sprungbrett in die höheren Schwierigkeitsgrade dieses Wettbewerbs mit erfahreneren Pferden. Die Klasse sollte entsprechend dieses Zwecks gerichtet werden.
- B. Pferde müssen mit der von der APHA für Hunter Under Saddle anerkannten Ausrüstung vorgestellt werden.
- C. Mit Ausnahme der Teilnahme- und Ausrüstungsbestimmungen, gelten für die Green Hunter Under Saddle die gleichen Regeln wie in der Hunter Under Saddle.
- D. Folgende Pferde sind für diese Prüfung teilnahmeberechtigt:
  - 1. Pferde, die in vorherigen Jahren in einem anerkannten Pferdeverband (Association) in einer beliebigen Hunter-Under-Saddle-Klasse vorgestellt wurden, aber nicht **25 Punkte** oder mehr (**10 Punkte oder mehr in den Zonen 12, 13, 14**), noch keinen World- oder Reserve World Championship-Titel in diesen Klassen oder eine Bronzemedaille (bronze horse medal) der EWU (Erste Westernreiter Union) bis zum 1. Januar des derzeitigen Kalenderjahres errungen haben. Punkte aus allen Divisionen (außer Walk-Trot) zählen und werden addiert um die Teilnahmeberechtigung zu ermitteln. Darüber hinaus dürfen die Pferde zum 1. Januar des jeweiligen Show-Jahres nicht 2.500 Dollar oder mehr Lebensgewinnsumme unter dem Sattel in einer beliebigen Hunter-Under-Saddle-Klasse bei einer beliebigen Veranstaltung, deren Gewinnsumme nachweisbar ist, erzielt haben. Die Richtigkeit der Teilnahmeberechtigung liegt in der Verantwortung des Besitzers und Ausstellers und gilt vorbehaltlich einer Überprüfung.
  - 2. Ganzjährige Teilnahmeberechtigung. Gilt ein Pferd am 1. Januar als teilnahmeberechtigt, darf es bis zum Ende des Jahres in dieser Klasse vorgestellt werden, unabhängig von den Punkten, die es in dieser Zeit erringt.
  - 3. Sobald ein Pferd **25 Punkte** oder mehr (**10 Punkte oder mehr in den Zonen 12, 13, 14**) in Green Hunter Under Saddle errungen hat, ist es in folgenden Jahren in dieser Klasse nicht mehr teilnahmeberechtigt.
- E. Pferde, die in dieser Prüfung starten, können auch an der entsprechenden Hunter Under Saddle-Klasse auf der gleichen Show teilnehmen. Die Green Hunter Under Saddle wird für Show All-Around- oder High-Point-Titel nicht berücksichtigt.
- F. Punkte, die in dieser Klasse errungen werden, werden nur für das APHA Register of Merit und Superior Event- und Honor Roll-Titel berücksichtigt. Punkte, die in dieser Klasse errungen werden, werden nicht für jegliche andere APHA-Titel berücksichtigt, dies schliesst auch Breeders' Trust Auszahlungen mit ein. (World Show-Punkte werden nicht für Jahresend-Preise angerechnet).

## **SC-207. Over Fences Arena Equipment**

---

- A. **EQUIPMENT.**
  - 1. Alle Stangen sollen mindestens 3m lang sein und einen Durchmesser von 7,6-10cm haben.
  - 2. Viereckige Stangen und PVC-Rohre sind nicht zulässig. Runde oder sechseckige Stangen sind fürs Springen zulässig. In Hunter-Klassen dürfen jedoch nur runde Stangen benutzt werden.
  - 3. Der Parcours muss so aufgebaut werden, dass er keine Gefahr für Pferd und Reiter darstellt.
  - 4. Hindernisstände mit Stangenauflagen im Abstand von 7,6cm werden empfohlen.
  - 5. Hindernisstände aus PVC müssen im Boden verankert oder anderweitig gesichert werden.

## **SC-210. Hunter Hack**

---

- A. **ENGLISCHE REITBEKLEIDUNG UND AUSRÜSTUNG.** Siehe Regel SC-195. & SC-200.
- B. **ABLAUF IM RING.** Die Pferde werden im Walk, Trot und Galopp auf beiden Händen vorgestellt. Die Pferde müssen mindestens zwei (2) Sprünge bewältigen, die zwischen 61cm und 90cm hoch sind. Der Abstand zwischen den Sprüngen soll ein Vielfaches von 3,65m sein, darf jedoch 11m nicht unterschreiten. Die Hindernisse müssen denen im Jagdgelände nachempfunden sein. Siehe Regel SC-215.D.2. Vor jedem Hindernis muss eine Absprungstange liegen.
- C. **BEWERTUNG DES SPRINGENS UND DER RAILWORK.** In die Bewertung der Klasse fließen folgende Faktoren ein: gleichmäßiges Jagdtempo, Manieren, Bewegungen und Springmanier. Der Spring-Teil wird wie in der Working Hunter-Klasse bewertet. Pferde, die im Springen ausscheiden werden disqualifiziert. In die Endbewertung gehen das Springen mit 70% und die Railwork mit 30% ein.

## **SC-214. Preliminary Working Hunter**

---

- A. **ZULASSUNG.** Eine Klasse beinhaltet die folgenden zwei Gruppen:
  - 1. Pferde, die in ihrem ersten Jahr in APHA-anerkannten Preliminary Working Hunter-Klassen vorgestellt werden.
  - 2. Alle anderen Pferde, die schon in den Jahren zuvor in den APHA-anerkannten Klassen Working Hunter, Preliminary Working Hunter oder Jumping vorgestellt wurden aber bis zum 1. Januar des Jahres noch nicht mehr als 10 Punkte in den Kategorien Open, Amateur, Novice oder Youth in diesen Klassen gewonnen haben.

- a. Hat ein Pferd 10 Punkte in Preliminary Working Hunter errungen, darf es in den folgenden Jahren nicht mehr in der Preliminary Working Hunter-Klasse starten.
- B. **JAHRESZULASSUNG.** Hat ein Pferd am 1. Januar noch keine 10 Punkte, darf es noch bis zum Jahresende in dieser Klasse starten, egal wie viele Punkte es gewinnt.
- C. **HINDERNISHÖHE.** Die Hindernishöhe beträgt 76-91cm.
- D. In der Preliminary Working Hunter-Klasse gelten die gleichen Regeln wie in den anderen Working Hunter-Klassen.
- E. Pferde, die in dieser Klasse starten, dürfen auf dem gleichen Turnier auch in anderen Working Hunter-Klassen (Junior, Senior, All Ages) starten. Achtung: Preliminary Working Hunter-Klassen werden nicht für Show All-Around- oder High-Point-Awards gewertet.
- F. Die in dieser Klasse erhaltenen Punkte zählen auch im Hinblick auf alle APHA-Auszeichnungen (**Ausnahmen:** APHA Championship, Superior All-Around, Supreme Champion).

## SC-215. Working Hunter

- A. **ENGLISCHE REITBEKLEIDUNG UND AUSTRÜSTUNG.** Siehe Regel SC-195. & SC-200. **Ausnahme:** Stehende oder laufende Martingals sind erlaubt.
- B. **JUNIOR UND SENIOR WORKING HUNTER.** Es gelten die gleichen Regeln in Junior-, Senior- und All Ages- Working Hunter-Klassen.
- C. **HUNTER-DISTANZEN.** Kombinationen: ein Galoppsprung hinein und hinaus, 7,3m-7,9m; zwei Galoppsprünge – 11m. Die Entfernungen sollen in Relation zur Höhe gesehen werden (wie folgend). Es sollten nur Änderungen vorgenommen werden, wenn das Wetter oder die Bodenverhältnisse ein Risiko bedeuten würden (zu tief, zu fest, zu hart, zu nass). Die Sicherheit des Pferdes und des Reiters sollten immer vorrangig sein.
- | Höhe              | 0,76m  | 0,64m  | 0,91m  |
|-------------------|--------|--------|--------|
| Entfernung        |        |        |        |
| (3) Galoppsprünge | 14,35m | 14,51m | 14,63m |
| (4) Galoppsprünge | 17,98m | 18,17m | 18,29m |
| (5) Galoppsprünge | 21,52m | 21,64m | 21,95m |
| (6) Galoppsprünge | 24,99m | 25,18m | 25,60m |
| (7) Galoppsprünge | 28,53m | 28,65m | 29,26m |

### D. PARCOURS- UND ARENA-MANAGEMENT.

- Mindestens 4 Hindernisse mit mindestens 8 Sprüngen und mindestens einem Richtungswechsel sind Pflicht.
- Erlaubte Hindernisse:**
  - Hindernisse sollen denen im Jagdgelände nachempfunden sein, z.B. naturfarbene Pfähle und Stangen, Reisisprünge, Mauern, Coops und ansteigende Oxer (keine quadratischen). Triplebaren und „Hogsbacks“ (Dreifachoxer) sind unzulässig.
  - Das oberste Element eines jeden Sprungs muss sicher aufliegen, so dass eine leichte Berührung der Pferdebeine nicht gleich einen Abwurf verursacht.
  - Der Abstand zwischen den Sprüngen soll ein Vielfaches von 3,7m sein, mit Ausnahme einiger Kombinationen: 1 Galoppsprung = 7,3-7,9m, 2 Galoppsprünge = 11m, 3 Galoppsprünge = 14,6m.
  - Die Höhe der Hindernisse soll mindestens 76cm und maximal 85cm in Novice Amateur- und Novice Youth-Klassen betragen; mindestens 85cm und maximal 91cm für Junior Horses, Amateur- und Youth-Klassen; mindestens 91cm und maximal 100cm für Senior Horses.
  - Die Mindesthöhe kann um 8cm unterschritten werden, wenn Richter und Showmanagement dies auf Grund äußerer Umstände, z.B. Untergrund oder Wetter, als notwendig ansehen.
  - Hindernisfänge werden in Hunter-Klassen empfohlen.
- Ein Hunter-Parcours ist jeglicher Parcours, den das Show Management als faire Prüfung für Hunter erachtet. Die Richter sind für die Korrektheit des Parcours nachdem er aufgebaut wurde verantwortlich und müssen das Show Komitee auf jegliche Fehler, die in einen unfairen oder unangebrachten Parcours resultieren würden, aufmerksam machen. Der Richter muss den Parcours ablaufen und hat das Recht und die Pflicht den Parcours in jeglicher Weise zu verändern, um die Sicherheit des Parcours zu gewährleisten. Der Richter kann jegliches Hindernis, das er als gefährlich oder unüberwindbar einstuft entfernen oder verändern. Nachdem die Schrittphase im Parcours beendet ist, folgt eine mindestens fünf-minütige Aufwärmphase, bevor der erste Teilnehmer an den Start gerufen wird.

### E. SCORING.

- Richterwertung.** Bewertet werden die Manieren, die Bewegungen und der Springstil. Punkte werden für eine gleichmäßige, angemessene Geschwindigkeit und frei fließende Bewegungen vergeben. Pferde mit korrektem Springstil werden bevorzugt.
- Bepunktung.** Die Pferde werden entweder nach dem traditionellen Symbolsystem oder dem Rasse Numerischen Standard (Breed Numeric Standard) gerichtet. Für beide gilt: Die Basis der Bewertung ist 0 bis 100, wobei 70 Punkte für eine durchschnittliche Leistung vergeben werden.

3. Wird nach dem traditionellen Symbolsystem gerichtet, erfolgt eine Bewertung auf der Basis von 0-100 mit einer ungefähren Aufteilung wie folgt:
- 90-100:** Ein exzellenter Performer mit guten Bewegungen, der den gesamten Parcours mit Kadenz, Balance und Stil springt.
  - 80-89:** Ein guter Performer, der alle Hindernisse relativ gut bewältigt; ein exzellenter Performer, der ein oder zwei geringe Fehler macht.
  - 70-79:** Ein Pferd mit durchschnittlichen, ausreichenden Bewegungen, das keine großen Fehler macht, dem es aber gegenüber den besseren Pferden an Stil, Kadenz und Balance fehlt; ein guter Performer, der nur einige geringe Fehler macht.
  - 60-69:** Ein Pferd mit schwachen Bewegungen, das nur geringe Fehler macht; Kreuzgalopp, ausreichende oder durchschnittliche Bewegungen mit ein oder zwei schwachen Hindernisbewältigungen aber keinen groben Fehlern oder Widersetzlichkeiten.
  - 50-59:** Ein Pferd, das einen groben Fehler macht, Verweigern, Trab oder Hängenlassen eines Beines.
  - 30-49:** Ein Pferd, das zwei oder mehrere grobe Fehler macht, einschließlich Stangenabwurf durch Vorder- oder Hinterhand und Verweigerungen, oder Sprünge, die Pferd und/oder Reiter in Gefahr bringen.
  - 10-29:** Ein Pferd, das der Disqualifizierung entgeht aber in solch einer unsicheren und gefährlichen Art und Weise springt, dass eine höhere Punktzahl nicht möglich ist.
4. Wird nach dem Rasse Numerischen Standard gerichtet, wird jedes Hindernis in  $\frac{1}{2}$  Punkt-Schritten von **-1  $\frac{1}{2}$  bis +1  $\frac{1}{2}$**  bewertet, mit **-1  $\frac{1}{2}$**  für einen extrem schlechten Sprung und **+1  $\frac{1}{2}$**  für einen exzellenten Sprung. Die Bewertung eines Sprungs mit 0 Punkten, bedeutet, dass der Sprung durchschnittlich, korrekt und sicher bewältigt wurde. Wird nach dem Rasse Numerischen Standard gerichtet, gelten folgende Strafen (einschließlich Hindernisbewertung).

- Strafen. Wird nach dem Rasse Numerischen Standard gerichtet, sollen die folgenden Strafen für große und kleine Fehler vergeben werden. Dieses numerische System gilt auch für das Richten von Youth und Amateur Equitation over Fences.

<u>Fehler</u>	<u>Punktabzug</u>
Leichtes Berühren einer Hindernisstange	$\frac{1}{2}$ Punkt jeweils
Falscher Galopp zwischen Sprüngen auf Gerade (Kreuzgalopp)	$\frac{1}{2}$ Punkt pro Galoppsprung zwischen Sprüngen auf Gerade
Sprung nicht mittig	1 Punkt jeweils
Zu frühes Ausstrecken des Vorderbeins	1 Punkt für jedes frühe Ausstrecken
Anschlagen an Hindernisstange	1 Punkt jeweils
Ungleiche Vorderbeine (ein Karpalgelenk ist tiefer als das andere)	2 Punkte
Schwingendes Vorder- oder Hinterbein	2 Punkte
Lockerer Bein (vom Karpalgelenk abwärts)	2 Punkte
Offenes Maul oder zieht gegen Trense nach unten	2 Punkte
Falscher Galopp nach Gerade	2 Punkte für falschen Galopp in der ersten Hälfte der Gerade 2 Punkte für falschen Galopp in der zweiten Hälfte der Gerade
Umspringen (in den letzten zwei Galoppsprüngen vor dem Hindernis)	3 Punkte
Schwacher Absprung	2-5 Punkte
Pferd entzieht sich Reiterkontrolle	0-5 Punkte
Starkes Anschlagen an Hindernisstange (Beinahe Stangenabwurf)	2-5 Punkte
Zusätzlicher Galoppsprung	5 Punkte
Reiterfehler – Galopp am Trambahindernis	5 Punkte für jeden Galoppsprung
Zögern oder Abbremsen	5 Punkte
Hängendes Bein vom Karpalgelenk abwärts	5 Punkte pro Hindernis
Fallenlassen der Vorderbeine	5 Punkte
Bocksprung (Pferd ist mit allen vier Beinen in der Luft) oder Ausschlagen	5-10 Punkte
Hängenlassen eines Beins	10 Punkte
Gertengebrauch	10 Punkte
Reiterfehler – Reiter ist vor oder hinter der Bewegung	10-20 Punkte



(Beurteile Gefahr)

Reiterfehler – Falschtraben an Trabhindernis, wenn eindeutig eine Handrichtung vorgegeben ist	10 Punkte
Umsitzen (nach eine Ecke & mehr als 2 Tritte falsch)	10-20 Punkte
Ein Bein übt keinen Schenkeldruck aus (Beurteile Gefahr und Unruhe des Beins)	10-20 Punkte

Zusätzlicher Galoppsprung in einer In-Out-Kombination	20 Punkte
Stangenabwurf (5-20 in Reiterfehlern)	20 Punkte
Trab im Parcours	20 Punkte
Galoppwechsel in Ecken und am Ende nicht durchgeführt	20 Punkte

Verweigerung	30 Punkte
Buckeln	30 Punkte
Reiterfehler – Verlust eines Zügels	30 Punkte
Reiterfehler – Verlust eines Steigbügels	30 Punkte

- c. Für jeden Sprung sollen auch Punkte für Qualität und Stil vergeben werden
- d. Pluspunkte: Gleichmässige Galoppsprünge, Kadenz, Handgalopp, zwei Galoppsprüngen folgen, aufmerksamer Blick, weiche Zügelanlehnung, gute Springmanier, entspannte Arbeitsweise.
- e. Minuspunkte: Ungleiche Galoppsprünge, Wegdrängen, Wegspringen, mürrischer Ausdruck, Gegen Zügel Ziehen, am Gebiss Festbeissen, schlechte Springmanier.

#### F. DISQUALIFIKATION.

1. Dreifacher Ungehorsam: Verweigern, Stop, Vorbeilaufen oder extra Zirkel.
2. Sprung über ein nicht fertig wieder aufgebautes Hindernis.
3. Verlassen der Arena.
4. Einschlagen eines falschen Parcours.
5. Starkes Anziehen der Geschwindigkeit vor einem Sprung.
6. Sturz von Pferd und/oder Reiter. Ein Pferd gilt als gestürzt, wenn Schulter und Rumpf derselben Seite den Boden berühren, oder das Hindernis und den Boden.
7. Am Ende der Prüfung wird verlangt, dass eine ausreichend große Strecke um eine Kurve getrabt wird, damit die Taktreinheit bewertet werden kann. Teilnehmer, die nicht ausreichend lange traben oder so traben, dass der Richter nicht die Taktreinheit beurteilen kann und diese anzweifelt, werden gebeten erneut vorzutrabten. Das Vortrabten vor den Richtern kann an der Hand oder vom Pferd aus erfolgen. Wird ein Pferd als nicht taktrein befunden, wird es disqualifiziert aber dennoch als Starter gezählt.

#### G. ALLGEMEINES.

1. Das Reiten eines Zirkels ist nach dem Einreiten und vor dem Hinausreiten erlaubt.
2. Das Pferd soll den Parcours kein zweites Mal springen.
3. In Jugend- und Amateurklassen soll vorrangig die Springmanier bewertet werden.
4. Besteht ein Hindernis aus mehreren Elementen, wird die Veränderung eines jeden Elements mit Punktabzug bestraft. Nur der Fall des obersten Elements wird als Abwurf betrachtet.
5. Sollte ein Teil der Ausrüstung kaputtgehen, kann der Reiter entweder den Ritt ohne Punktabzug fortsetzen oder Anhalten, den Schaden reparieren und dafür genauso bestraft werden, wie für den Verlust der Vorwärtsbewegung.
6. Besteht ein Hindernis aus zwei oder mehr Sprüngen (In-and-Out), werden Fehler an den einzelnen Sprüngen separat gewertet. Bei Verweigerung oder Vorbeilaufen darf die komplette Kombination ein zweites Mal angeritten werden.
7. **Ungehorsam (grobe Fehler):**
  - a. **Verweigern.** Stoppt ein Pferd vor einem Hindernis (egal ob ein Abwurf oder eine Beeinträchtigung des Sprunges entsteht) ist das ein Verweigern, außer das Pferd springt anschließend sofort ohne einen einzigen Schritt rückwärts zu gehen. Geht es einen Schritt rückwärts ist es ein Verweigern.
    1. Bewegt sich das Pferd dann noch einmal auf den Sprung zu, springt letztendlich aber nicht, zählt das als erneutes Verweigern.
  - b. **Vorbeirennen.** Als Vorbeirennen gilt jegliches Weg- oder Vorbeirennen des Pferdes oder wenn das Pferd das Hindernis nicht innerhalb der Markierungen überspringt oder eine Fahne/einen Hindernisständer/einen Fang oder ein anderes Begrenzungselement umwirft (ohne das eigentliche Hindernis zu überspringen).
  - c. **Verlust der Vorwärtsbewegung.** Pferd fällt aus dem Trot oder Canter/Gallop nach Überschreiten der Startlinie, außer beim Verweigern, Vorbeirennen oder wegen anderer Umstände, z.B. das Aufbauen eines Hindernisses.
  - d. **Unnötiges Zirkeln im Parcours.** Dazu zählt jede Form von Zirkeln, bei der das Pferd seine Originalspur zwischen zwei aufeinander folgenden Hindernissen ein zweites Mal kreuzt, außer nach einer Verweigerung oder Vorbeirennen.
8. Es sollte möglichst immer ein Trainingssprung auf dem Abreitgelände stehen.

9. Trainingssprünge über Hindernisse in der Arena oder außerhalb der Arena dürfen nur in der vom Show Management festgelegten Zeit erfolgen.

## **SC-220. Jumping**

- A. **ENGLISCHE REITBEKLEIDUNG UND AUSRÜSTUNG.** Siehe Regel SC-195. & SC-200.  
**Ausnahme:** Stehende oder laufende Martingals, mexikanische oder hannoveranische Reithalter, Bandagen und/oder Gamaschen sind erlaubt. Außerdem dürfen mechanische Hackamoren benutzt werden und folgende Gebisse sind zulässig: Corkscrew (gedrehtes Mundstück), double twisted (doppelt gedrehte Mundstücke), abgestumpfte Gebisse, gag und elevator bits (Aufziehtrensen).
1. Der Richter kann Gebisse und andere Ausrüstungsteile, die er als zu scharf ansieht verbieten. Wurde ein Gebiss physisch oder mechanisch verändert, um die Wirkung zu verschärfen, kann es ebenfalls vom Richter verboten werden.
- B. **PARCOURS.**
1. **Mindestanzahl an Hindernissen und Sprüngen.** Mindestens 4 Hindernisse mit mindestens 8 Sprüngen sind Pflicht.
  2. Ein Hochweitsprung, der aus mindestens zwei Elementen besteht, ist Pflicht.
  3. Der erste Sprung sollte nur die Mindesthöhe erreichen.
  4. **Mögliche Hindernisse:**
    - a. Steilsprünge – mindestens zwei
    - b. Coops
    - c. Steinmauern
    - d. Triplebaren
    - e. Reisisprünge
  5. Die Startlinie, mindestens 3,65m vor dem ersten Sprung, und die Ziellinie, mindestens 7,30m nach dem letzten Sprung, müssen links und rechts (Abstand 3,65m) gekennzeichnet werden. Der Parcours beginnt und endet, wenn das Pferd die Start- bzw. Ziellinie überschreitet.
  6. Hindernisse, außer Kombinationen, sollen mindestens 14,60m auseinander stehen (je nach Größe der Arena).
  7. Die Sprünge müssen in der ersten Runde mindestens 91cm und höchstens 122cm hoch sein, außer in Youth- und Amateur-Sprüngen, welche mindestens 91cm und höchstens 107cm hoch sein sollen.
- C. **STECHEN.** Stechen werden im veränderten Originalparcours wie vorgeschrieben geritten. In einem Stechen kann jeder Sprung in jeder beliebigen Reihenfolge gesprungen werden, solange die ursprüngliche Sprungrichtung beibehalten wird, mit Ausnahme von vertikalen Hindernissen (Steilsprünge) welche in der, der ersten Runde entgegengesetzten Richtung, gesprungen werden können. Nur im Fall von klaren Stechen, wenn es um den ersten Platz oder Punkte geht, sollen mindestens 50% der Hindernisse um mindestens 7,6cm bis höchstens 15,2cm erhöht und bis höchstens 1,8m erweitert werden. Wurden in der ersten Runde eines Stechens Strafpunkte vergeben, werden die Hindernisse in der nächsten Runde nicht erhöht. Der Parcours kann nach der ersten Runde verkürzt werden. Der verkürzte Parcours kann auch Hindernisse beinhalten, die in der ersten Runde noch nicht benutzt wurden. Allerdings darf der Parcours nicht um mehr als 50% der ursprünglichen Hindernisse verkürzt werden und muss mindestens einen Steil- und einen Hochweitsprung beinhalten. Wenn in einem Stechen zwei Starter die gleiche Anzahl von Strafpunkten haben, entscheidet die gerittene Zeit. Sind zwei oder mehr Pferde im Stechen nach Zeit ausgeschieden, dürfen sie nicht noch einmal springen. Ihre Platzierung wird durch Münzwurf entschieden.
- D. **ZEITSTART.** Die Zeit beginnt, wenn die Brust des Pferdes die Startlinie erreicht und endet, wenn die Brust des Pferdes die Ziellinie erreicht. Die Zeit wird gestoppt, wenn ein Abwurf wieder aufgebaut werden muss. Die Zeit läuft wieder, wenn eine autorisierte Person das Signal gibt. Es liegt in der Verantwortung des Reiters für den Weiterritt bereit zu sein, wenn das Signal ertönt.
1. Es wird empfohlen, dass die Zeit schon im ersten Durchlauf genommen wird, damit man Pferde mit der gleichen Anzahl von Hindernisfehlern auf Grund ihrer Zeit unterscheiden kann.
- E. **BEWERTUNG.** Pferde in der Jumping-Klasse werden auf einer mathematischen Basis bepunktet, welche Abwürfe, Ungehorsam und Fallen einbezieht.
1. **Abwürfe.** Ein Abwurf wird mit vier Strafpunkten sanktioniert und ist erfolgt wenn:
    - a. ein Teil eines Hindernisses fällt und somit die Höhe des Hindernisses mindert oder ein beliebiger Teil eines Hochweitsprunges fällt, auch wenn der entsprechende Teil nicht ganz bis zum Boden fällt, weil er durch andere Hindernisteile aufgefangen wird; oder
    - b. ein Teil eines Hindernisses fällt und somit die Höhe des Hindernisses mindert, auch wenn es durch andere Hindernisteile aufgefangen wird.
    - c. Zerstörung eines Sprungs, Fangs, automatischen Zeitmessgerätes oder der Markierungen an der Start- und Ziellinie.
    - d. Fällt ein Teil eines Hindernisses nachdem das Pferd den Ring verlassen hat, zählt dies nicht als Abwurf.
  2. **Ungehorsam.**
    - a. **Verweigern.** Stoppt ein Pferd vor einem Hindernis (egal ob Abwurf oder eine Beeinträchtigung des Sprunges entsteht) ist das ein Verweigern, außer das Pferd springt anschließend sofort ohne einen einzigen Schritt rückwärts zu gehen. Geht es einen Schritt rückwärts ist ein Verweigern.

1. Bewegt sich das Pferd dann noch einmal auf den Sprung zu, springt letztendlich aber nicht, zählt das als erneutes Verweigern.
  2. Erfolgt das Verweigern innerhalb einer Kombination, muss die komplette Kombination erneut gesprungen werden.
  - b. **Vorbeirennen.** Als Vorbeirennen gilt jegliches Weg- oder Vorbeirennen des Pferdes oder wenn das Pferd das Hindernis nicht innerhalb der Markierungen überspringt oder eine Fahne/einen Hindernisständer/einen Fang oder ein anderes Begrenzungselement umwirft (ohne das eigentliche Hindernis zu überspringen).
  - c. **Verlust der Vorwärtsbewegung.** Pferd fällt aus dem Trot, Canter oder Gallop nach Überschreiten der Startlinie, außer beim Verweigern, Vorbeirennen oder wegen anderer Umstände, z.B. das Aufbauen eines Hindernisses.
  - d. **Unnötiges Zirkeln im Parcours.** Dazu zählt jede Form von Zirkeln, bei der das Pferd seine Originalspur zwischen zwei aufeinander folgenden Hindernissen ein zweites Mal kreuzt, außer nach einer Verweigerung oder Vorbeirennen.
  - e. Der erste Ungehorsam – 4 Strafpunkte.
  - f. Der zweite Ungehorsam an beliebiger Stelle im Parcours – 4 zusätzliche Strafpunkte.
3. **Disqualifikation.**
- a. Dreimaliger Ungehorsam.
  - b. Fallen von Pferd und/oder Reiter nach der Start- und vor der Ziellinie.
  - c. Das Überreiten eines Sprunges bevor dieser wieder aufgebaut ist oder bevor das Signal zum Weiterreiten gegeben wurde.
  - d. Starten des Parcours bevor die Richter das Startsignal gegeben haben.
  - e. Pferd erscheint nicht in der Arena innerhalb der ersten Minute nach Aufruf.
  - f. Die Startlinie wurde nicht innerhalb der ersten Minute nach dem Startsignal übertreten.
  - g. Springen eines Hindernisses ohne vorher die Startlinie übertreten zu haben, außer wenn dieses Hindernis ein Trainingsprung ist, oder wenn nach dem Überreiten der Ziellinie noch ein Sprung genommen wird, egal ob er zum Parcours gehört oder nicht.
  - h. Einschlagen eines falschen Parcours.
  - i. Starkes Anziehen der Geschwindigkeit vor einem Sprung (Punktabzug, wenn das Pferd in der Arena ist).
  - j. Reiter und/oder Pferd verlassen die Arena vor Beendigung des Parcours (wird jedes Mal bestraft, wenn das Pferd in der Arena ist).
4. **Beschädigte Ausrüstung.** Sollte ein Teil der Ausrüstung kaputtgehen, kann der Reiter, entweder, den Ritt ohne Punktabzug fortsetzen oder Anhalten, den Schaden reparieren und dafür mit drei Strafpunkten sanktioniert werden. Verliert ein Pferd ein Hufeisen, kann der Reiter den Ritt ohne Punktabzug fortsetzen oder er wird disqualifiziert.

## SC-225. Pleasure Driving

- A. **REITBEKLEIDUNG.** Die Teilnehmer sollen ordentlich gekleidet sein und lange Ärmel tragen. Nach Wahl können auch eine Jacke und eine Krawatte getragen werden. Alle Teilnehmer sollen einen Hut nach ihrer Wahl tragen. Teilnehmer können Regen- oder Schlechtwetterbekleidung tragen, wenn die Wetterverhältnisse dies erfordern. Wenn weibliche Teilnehmer kurze Kleider/Röcke tragen, ist eine Schoßdecke Pflicht.
- B. **CART (WAGEN).** Die Pferde sollen in der Pleasure Driving-Klasse sicher an einen leichten Wagen angespannt sein. Während der Klasse, darf nur der Teilnehmer darin sitzen. Auch Tiere sind darin während der Vorführung nicht erlaubt. Der Wagen (cart) soll ein Spazierfahrzeug mit zwei Rädern sein, einspännig und mit Sitzen für eine oder zwei Personen. Alle Wagen müssen von der Bauart her geschlossen sein. Steigbügel-Carts oder Sulkies sind nicht zulässig. Kotflügel und Verdeck nach Belieben.
- C. **EQUIPMENT.**
1. **Ausrüstung.** Die Ausrüstung soll eine zum Wagen passende Peitsche, **Aufsatzzügel**, ein Kummel- oder Brustblattgeschirr mit Schnallen oder Ringen und einen standardmäßigen Zaum einschließen.
    - a. **Optional.** Nach Wahl können Scheuklappen, Hilfszügel, ein gleitendes Ringmartingal **und/oder** Sperrriemen verwendet werden.
  2. **Gebisse.** Siehe SC-200.A.3.&4. Zusätzlich sind Half Cheek Snaffle, Liverpool, Elbow Driving und Bradoon Overcheck erlaubt. Alle Mundstücke müssen aber mindestens 8mm Durchmesser haben (im Maulwinkel gemessen).
- D. **HUFE UND HUFEISEN.** Die Pferde müssen mit natürlichen Hufen und standardmäßigen Eisen vorgestellt werden. Lang gelassene Hufe, schwere Eisen oder Zehengewichte sind nicht erlaubt.
- E. **ABLAUF IM RING.** Die Pferde sollen die Arena in der vom Ansager oder Ringsteward angegebenen Richtung im Walk betreten. Jedes Pferd soll dann in den folgenden Gangarten vorgestellt werden:
1. **Gangarten.**
    - a. Walk (Schritt)
    - b. Park Gait (normaler Trab)
    - c. Road Gait (schnellerer, raumgreifender Trab)

- d. Für diese Prüfung wird empfohlen die Gangarten in folgender Reihenfolge abzufordern Walk, Park Gait, Road Gait, Park Gait und Walk.
  2. **Im Ring.** Jedes Pferd soll nach Anweisung des Ringstewards alle Gänge in beiden Richtungen demonstrieren. Eine Richtungsänderung soll nur im Walk oder Park Gait ausgeführt werden. Jedem Pferd soll außerdem abverlangt werden, seine Fähigkeit zum willigen Rückwärtstreten und Stillstehen zu demonstrieren. Übertriebene Lebhaftigkeit und Geschwindigkeit wird bestraft.
    - a. Nachdem alle Starter die Arbeit im Ring beendet haben und sich zum Rückwärtsrichten aufgereiht haben, können die Helfer leise den Ring betreten und stellen sich 60cm bis 90cm vor und links vom Pferd auf. Die Helfer müssen mit den Händen hinter dem Rücken stillstehen. Sollte es notwendig sein das Pferd vor Beendigung der Bewertung zurückzuhalten, wird dies in der Bewertung negativ berücksichtigt. Außerdem wird negativ bewertet, wenn ein Helfer ein Pferd stört oder ablenkt. Die Helfer sollten ordentliche Western- oder Englische Reitbekleidung tragen.
- F. **PLATZIERUNG.** Die Platzierungen in dieser Klasse werden durch die Bewertung der Pferde nach folgenden Kriterien ermittelt:
1. Fähigkeit des Pferdes, durch die erforderliche Geschicklichkeit, eine vergnügliche Ausfahrt zu garantieren.
  2. Prompte Ausführung der Anforderungen wie unter SC-225.E.2. beschrieben.

## SC-230. Utility Driving

A. **REITBEKLEIDUNG UND AUSRÜSTUNG.** Siehe Pleasure Driving Regel SC-225.A.-D.

### B. BEWERTUNG.

1. **Aufgaben und Punkte.** Diese Klasse wird hinsichtlich der Bewältigung der Aufgaben bewertet. Die Richter ordnen jeder Aufgabe eine bestimmte Punktzahl zu und Punkte werden hinzugezählt oder abgezogen, je nach Leistung des Pferdes.
  - a. **Punktvergabe und -abzug.** Punkte können vergeben oder abgezogen werden, je nach der Einstellung des Pferdes, seinen Manieren, seinem Stil und seinen Bewegungen. Die Art und Weise wie sich das Pferd bewegt sollte die generelle Fähigkeit des Pferdes, sich in Alltagssituationen zurechtzufinden, demonstrieren.
2. **Bewältigung der Aufgaben.** Positiv bewertet werden Pferde, die die Aufgaben fließend, sauber, aufmerksam und mit gutem Stil, in prompter Reaktion auf die Hilfen des Fahrers hin, absolvieren. Starkes Zögern vor einer Aufgabe soll negativ bewertet werden.
3. **Fehler, Berührungen und Disqualifikation.** Ein Pferd mit schweren Fehlern, Abwürfen, Verweigerungen, usw., im Parcours kann nicht vor einem Pferd platziert werden, das die Aufgaben sauber absolviert hat. Ein Pferd wird negativ bewertet, wenn es ein Element im Parcours berührt und bei Verzögerungen. Ein Pferd, das einen falschen Parcours einschlägt wird disqualifiziert.
 

**Einschlagen eines falschen Parcours heißt:**

  - a. Bewältigung einer Aufgabe aus der falschen Richtung.
  - b. Bewältigung einer Aufgabe von der falschen Seite.
  - c. Auslassen einer Aufgabe (außer, wenn vom Richter gefordert).
  - d. Bewältigung der Aufgaben in der falschen Reihenfolge.
4. **Rückwärtsrichten.** Der Richter kann einen Teilnehmer zum Rückwärtsrichten auffordern, nachdem er den Parcours absolviert hat. Allerdings sollen, wenn ein Teilnehmer zum Rückwärtsrichten aufgefordert wurde, auch alle anderen Teilnehmer zum Rückwärtsrichten aufgefordert werden.

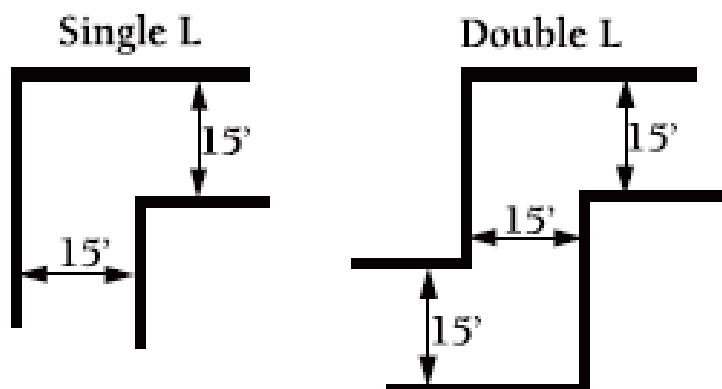
### C. ANFORDERUNGEN AN DEN PARCOURS.

1. **Anzahl der Aufgaben.** Der Parcours enthält mindestens sechs und höchstens acht Aufgaben, die aus der Liste der Aufgaben ausgewählt werden.
2. **Parcoursaufbau.** Es muss Sorge getragen werden, dass keine der Aufgaben in einer Form aufgestellt wird, die eine Gefahr für Pferd oder Reiter darstellen kann. Alle Aufgaben (außer Kombinationen) sollen mindestens 4,50m voneinander entfernt aufgestellt sein.
3. **Parcoursaufbau mit Berücksichtigung der Gangarten.** Der Parcours soll so aufgebaut sein, dass jedes Pferd Walk, Park Gait und Road Gait zwischen den Aufgaben als Teil der Prüfung zeigen kann. Die Abstände zwischen den Aufgaben sollen so groß sein, dass der Richter die Möglichkeit hat die Gänge zu bewerten. Wenn die Gangart nicht auf dem Parcoursplan angegeben ist, ist sie optional.

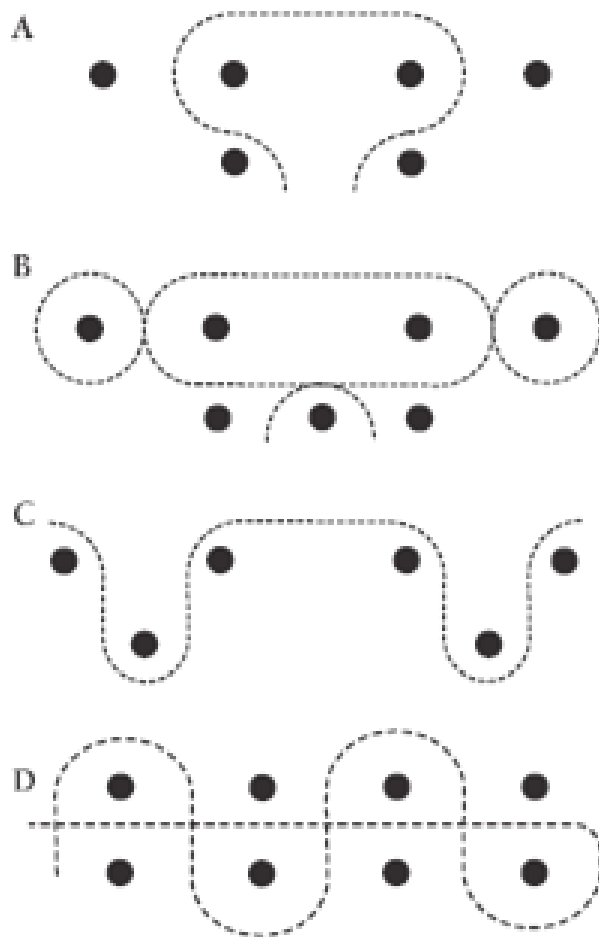
### D. AUFGABEN.

1. **Tierhaut.** An einer Tierhaut vorbei fahren.
2. **Back through** (ein Hindernis, durch das rückwärtsgerichtet werden muss). Soll bestehen aus, entweder, zwei Tonnen, Stangen oder Pylonen, die mindestens 3m auseinander stehen.
3. **Box.** Eine auf drei Seiten begrenzte Box, mit Begrenzungen von mindestens 4,50m Länge. Das Pferd muss hinein gehen, anhalten, stehen und dann aus der Box seitwärtsrichten. Die Begrenzungen können auch Kreidelinien sein. Sind die Begrenzungen angehoben, dürfen sie eine Höhe von 25cm nicht überschreiten.
4. **Brücke.** Simuliert werden soll eine Brücke mit oder ohne Boden, mit zwei Begrenzungszäunen, welche im Abstand von mindestens 3m angebracht sein müssen.
5. **Acht.** Zwei Tonnen, Pylonen oder Ständer, um die der Teilnehmer eine Acht fahren muss, im Walk müssen diese im Abstand von 3m stehen, im Park Gait und/oder Trot im Abstand von 4,60m.

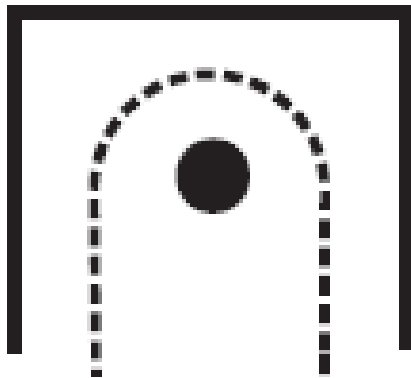
6. **L-Form.** Besteht aus Stangen in einfacher L-Form durch die das Pferd im Walk gehen muss. Sind die Stangen erhöht, darf die Höhe maximal 25cm betragen. Mindestlänge der Seiten beträgt 6m. Siehe Grafik.



7. **Briefkasten.** Der Briefkasten muss in mindestens 1,20m Höhe angebracht sein. Der Teilnehmer muss den Briefkasten öffnen, einen Brief hineinlegen und den Briefkasten wieder schließen.
8. **Straßenschild.** Der Teilnehmer muss durch zwei Straßenschilder, aufgestellt im Abstand von 3m, fahren.
9. **Serpentine.** Ein Hindernis, das aus mindestens 3 Pylonen besteht; Mindestabstand von Schritt-Pylonen 4,60m (Basis zu Basis), Mindestabstand für Park Trot-Pylonen 6,10m (Basis zu Basis).
10. **Schaf- oder Ziegenstall.** Vorbeifahren.
11. **Simuliertes Wasser.** Eine Plastikplane, die am Boden befestigt ist, so dass sie beim Darübergehen nicht an den Pferdehufen hängen bleibt.
12. **Regenmantel.** Wenn diese Aufgabe gestellt wird, muss ein Platz vorhanden sein, an den der Teilnehmer den Regenmantel wieder zurücklegen kann. Die Zügel müssen während der Aufgabe in der Hand behalten werden.
13. **Gerade und schmal.** Zwei parallele Linien im Abstand von 30cm und einer Länge von 7,60m bis 15,20m, die entweder aus Gartenschlauch oder Seil mit einem Mindestdurchmesser von 1,3cm oder Kreide bestehen. Die Linien müssen die gleiche Länge haben und parallel angeordnet sein. Der Fahrer muss mit einem Rad während der gesamten Länge zwischen den Linien bleiben.
14. **Trensen- und Geschirrprüfung.** Der Fahrer steigt vom Wagen, geht um Pferd und Wagen herum, behält dabei aber die Kontrolle über das Pferd, und steigt dann wieder in den Wagen, während das Pferd still steht.
15. **Schleifen.** Sechs bis acht Pylonen, um die der Fahrer im Walk herum manövrieren muss. Der Mindestabstand zwischen zwei Pylonen beträgt 3m. Vorschläge:



16. **U-turn (360°-Wendung)**. Eine auf drei Seiten begrenzte Box, mit Begrenzungen von mindestens 6m Länge, in der Mitte der Box befindet sich ein Pylon. Der Fahrer fährt in die Box, um den Pylon herum und verlässt die Box auf der anderen Seite des Pylonen. Siehe Grafik.



17. **Fahrzeug**. Der Wagen muss durch zwei Fahrzeuge im Abstand von 4,60m fahren.

### SC-235. Westernkleidung

- A. **VORGESCHRIEBENE KLEIDUNG**. Auf allen Western- und Halterveranstaltungen muss angemessene Westernkleidung getragen werden, dazu gehören Hosen, knöchellang oder länger\* (Slacks, Jeans etc.); langärmelige Hemden, Blusen oder Show-Jackets mit Kragen (Stehkragen, Smokingkragen etc.). Eine Weste mit langärmeligem Hemd oder einer Bluse mit Kragen, und/oder eine Jacke zusammen mit einem Hemd mit Kragen sind zugelassen. Westernhut und Westerstiefel sind ebenfalls notwendig. Teilnehmer, die vom Richter für ungeeignet befundene Kleidung tragen, werden disqualifiziert. Das Tragen von Sporen, Chaps, **Gürteln** und Schutzhelmen ist optional. \*Ausnahme: Religiöse Gründe. Siehe Regel SC-160.O.1. für die Richtlinien zum Gebrauch von Logos.
- B. **ÄNDERUNGEN**. Die Richter können, nach eigenem Ermessen, die Kleidungs Vorschriften an die Wetterbedingungen anpassen.

## SC-240. Westerausrüstung

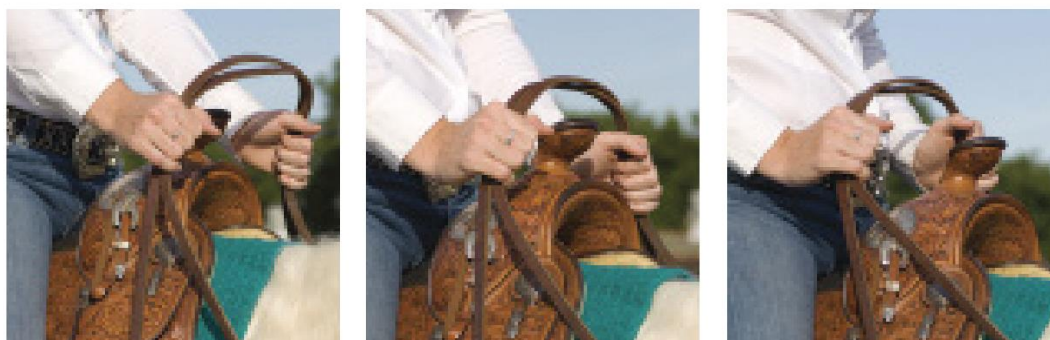
A. **SATTEL, ZAUMZEUG, USW.** Die Pferde sollen mit einem Westernsattel (Stock Saddle aus Leder oder Synthetik), bestehend aus Sattelhorn, Sitzfläche, Pommel, Cantle, Skirt, Schweißblättern und Westernsteigbügeln, vorgestellt werden. Silberverzierte Ausrüstung wird nicht höher bewertet als gute Arbeitsausrüstung. Das Zaumzeug kann einfach oder silberverziert sein mit Stirnriemen (Shaped Ear oder Split Ear).

1. **Optional.** Das Tragen eines Seils oder einer Reata ist optional.
2. **Verboten.** Die Verwendung eines Martingals, Ausbindenasenbandes (Tie Down), Nasenriemens, Kinnriemens (schmäler als 1,3cm) oder einer mechanischen Hackamore ist verboten, sofern nicht ausdrücklich anders vorgeschrieben.

B. **ZÜGEL.** Außer in Klassen, in denen andere Vorschriften gelten, müssen die Zügel in einer Hand gehalten werden. Die Zügelhand darf während einer Prüfung nicht gewechselt werden. Bei geschlossenen (Romal-) Zügeln muss die Zügelhand die Zügel ganz umfassen. Wird ein Gebiss mit Anzügen und offenen Zügeln benutzt oder einhändig auf Trense geritten, darf nur ein Finger zwischen den Zügeln sein. In allen Western-Klassen dürfen überlange Zügel jederzeit gestrafft oder geordnet werden, vorausgesetzt, die freie Hand des Reiters, mit der er die Zügel strafft oder ordnet, bleibt hinter der Zügelhand. Jeglicher Versuch, die Zügelspannung oder -länge zwischen Trense und Zügelhand zu verändern, wird als beidhändiges Reiten erachtet und zieht eine Bewertung mit Null Punkten oder eine Disqualifikation nach sich. Siehe Regel YP-245.F. für Ausnahmen.

1. **Richtige und falsche Handhaltung bei beidhändiger Zügelführung.** Es kann mit Wassertrense (Snaffle Bit) oder Hackamore, einhändig oder beidhändig, geritten werden. Die Zügelenden müssen gekreuzt und jeweils zur gegenüberliegenden Halsseite geführt werden, wenn beidhändig mit offenen Zügeln geritten wird. Ausnahme: in Reining- und Working Cow Horse-Wettbewerben soll nur ein Zügel über den Hals geführt und mit zwei Händen gehalten werden. Geschlossene Zügel (z.B. Mecate) dürfen nicht mit einem Snaffle Bit benutzt werden, außer in Working Cow Horse- und Reining-Wettbewerben, in denen eine Mecate erlaubt ist. Die Hände des Reiters sollten nahe des Pommels und im seitlichen Abstand von maximal 10cm vom Sattelhorn getragen werden und sich nur sehr wenig bewegen.

**Richtig:**



**Falsch:**



**Richtig – nur in Working Cow Horse- und Reining-Wettbewerben:**



- C. **ROMAL.** Wird in diesem Regelbuch ein Romal erwähnt, so ist damit eine Verlängerung aus geflochtenem Material gemeint, die an verbundenen Zügeln befestigt ist.
1. Diese Verlängerung darf mit der freien Hand gehalten werden, mit einem Abstand von 40cm zwischen der Zügelhand und der freien Hand.
  2. Das Romal darf nicht vor dem Bauchgurt benutzt werden oder um dem Pferd auf irgendeine Art und Weise Hilfe zu geben. Jeder Verstoß dieser Regel bedeutet Disqualifikation.
  3. Wenn ein Romal verwendet wird, soll die Hand mit geradem, entspanntem Handgelenk die Zügel halten. Der Daumen obenauf und die Finger geschlossen um die Zügel. Beim Romal ist kein Finger zwischen den Zügeln erlaubt. Der Gebrauch der freien Hand ist zum Regulieren der Zügelänge erlaubt. In der Reining mit Romal wird der Gebrauch der freien Hand zum Verändern der Spannung oder der Länge der Zügel zwischen Zaumzeug und Zügelhand als beidhändiges Reiten angesehen und der Ritt wird mit 0 Punkten bewertet. Ausnahme ist hierbei das Verharren oder Vorbereiten des Pferdes. In allen anderen Klassen, einschließlich den Reining-Teil der Working Cow Horse, kann die freie Hand benutzt werden, um die Zügelänge zu regulieren.
- D. **HACKAMORE/BOSAL.** Junior-Pferde, die in Western Pleasure, Western Horsemanship, Reining, Working Cow Horse, Western Riding und Trail mit Hackamore geritten werden, können mit einer oder zwei Händen am Zügel vorgestellt werden. Siehe Regel YP-245.G. und YP-080.M. (Ausnahme: In APHA Youth-Prüfungen in den Zonen 12, 13 und 14 dürfen Teilnehmer im Alter von maximal 13 Jahren ein Pferd unabhängig von seinem Alter auf Snaffle Bit oder Hackamore vorstellen und mit einer oder zwei Händen an den Zügeln reiten.)
1. Alle Hackamore/Bosals bestehen aus flexibler, geflochtener Rohhaut, geflochtenem Leder oder Seil, und die Seitenteile an der Backe dürfen im Umfang nicht mehr als 1,9cm betragen. Der Kern kann aus Rohleder oder flexiblem Seil gefertigt sein. Zwischen Bosal und Pferdenase muss ein Finger (ca. 1,9cm) geschoben werden können. Es darf absolut kein Metall oder starres Material unter dem Kiefer, am Nasenband oder irgendwo sonst an diesem Zaumzeug verwendet werden, egal wie stark es gepolstert oder abgedeckt ist. Bosale sollen weich und flexibel sein. Das Bosal sollte entsprechend der Größe und des Baus des Pferdes gut angepasst sein. Bosals aus Pferdehaar sind nicht erlaubt. Eine Hackamore muss komplette Mecate-Zügel aufweisen, einschließlich eines Anbindezügels. Diese Regel bezieht sich nicht auf mechanische Hackamoren.
- E. **SNAFFLE BIT (WASSERTRENSE).** Junior-Pferde, die mit Snaffle Bit vorgestellt werden, können mit beidhändiger Zügelführung geritten werden. Siehe Regel YP-245.G. und YP-080.M. (Ausnahme: In APHA Youth-Prüfungen in den Zonen 12, 13 und 14 dürfen Teilnehmer im Alter von maximal 13 Jahren ein Pferd unabhängig von seinem Alter auf Snaffle Bit oder Hackamore vorstellen und mit einer oder zwei Händen an den Zügeln reiten.)
1. **Snaffle Bits in Westernreitklassen.** Wann immer dieses Regelbuch sich auf ein Snaffle Bit in Westernreitklassen bezieht, meint es den üblichen O-Ring, Olivenkopf- (egg-butt) oder D-Ring, mit einem Ring nicht kleiner als 5cm und nicht größer als 10cm.
    - a. **Mundstücke.** Das Mundstück sollte aus rundem, weichem und nicht umwickeltem Metall sein, mit einem Durchmesser von nicht unter 8mm, 2,5cm vom Maulwinkel nach innen gemessen. Wobei der Durchmesser zur Gebissmitte hin allmählich kleiner wird. Es darf eine Einlage haben, muss aber weich oder gummiüberzogen sein. Das Mundstück kann aus zwei oder drei Teilen bestehen.
    - b. **Dreiteilige Mundstücke.** Bei dreiteiligen Mundstücken darf der äußere Durchmesser der Verbindungsringe nicht größer als 31mm sein. Ein flaches Verbindungsstück darf nicht größer als 10mm mal 20mm (gemessen von oben bis unten) bei einer maximalen Länge von 50mm sein. Die Verbindungsteile müssen flach im Pferdemaul aufliegen.  
**Ausnahme:** Dreiteilige Mundstücke sind verboten in SC-245.B.4., 2-jährige Western Pleasure. Dreiteilige Mundstücke sind in der Western Pleasure für 3-jährige zugelassen.
  2. **Optional.** Ein Kinnriemen aus Leder kann unterhalb der Zügel befestigt werden.
- F. **BIT (KANDARE).** Pferde, die mit Bit vorgestellt werden, dürfen nur mit einhändiger Zügelführung geritten werden. Wann immer in diesem Regelbuch von einem Bit in einer Westernreitklasse die Rede ist, ist der Gebrauch eines "curb bit" (einer Kandare) mit starrem oder gebrochenem Mundstück und Anzügen gemeint, die durch Hebelkraft wirken. Alle Hebelgebisse müssen frei von mechanischen Zusätzen sein und allgemein als

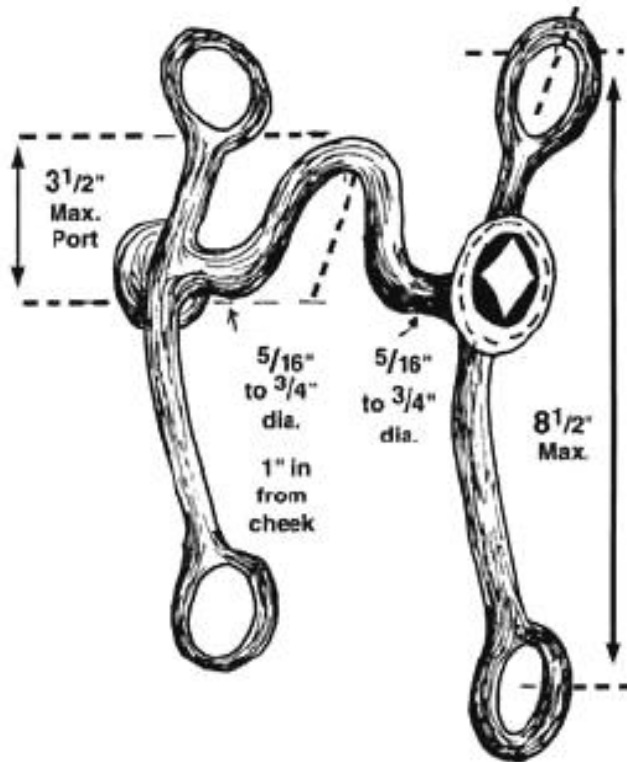


Standardgebiss gelten. Ein legales standardmäßiges Westerngebiss besteht aus: Siehe Illustration einer erlaubten Westernkandare.

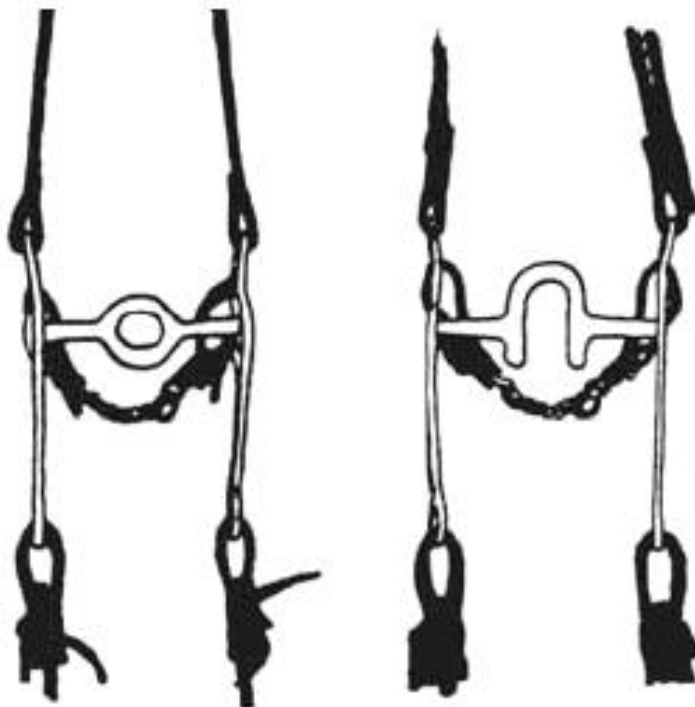
1. **Anzug (shank).** Maximale Länge der Anzüge insgesamt nicht über 21,6cm. Die Anzüge können fest oder beweglich sein.
  2. **Mundstück (bar).** Das Mundstück sollte aus rundem, weichem und nicht umwickeltem Metall sein, mit einem Durchmesser von nicht unter 8mm, 2,5cm vom Maulwinkel nach innen gemessen. Es darf eine Einlage haben, muss aber weich oder gummiüberzogen sein. Nichts, wie etwa Verlängerungen oder Prongs, dürfen unterhalb des Mundstücks abstehen. Das Mundstück kann aus zwei oder drei Teilen bestehen.
  3. **Dreiteilige Mundstücke.** Bei dreiteiligen Mundstücken darf der äußere Durchmesser der Verbindungsringe nicht größer als 31mm sein. Ein flaches Verbindungsstück darf nicht größer als 10mm mal 20mm (gemessen von oben bis unten) bei einer maximalen Länge von 50mm sein. Die Verbindungsteile müssen flach im Pferdemaul aufliegen.
  4. **Zulässig.** Mundstücke zum Grasen, gebrochene Mundstücke, Halfbreeds oder Spadebits gelten als Standardgebisse. Roller, Abdeckungen und federnde Gebisse (Spring-loaded bits) sind zulässig, müssen aber eine Zungenfreiheit von maximal 8,89cm haben.
  5. **Verboten.** Slips oder Gag-Bits, Donut- und flache Polo-Mundstücke sind verboten.
- G. **KINNRIEMEN/-KETTEN.** Erlaubte Kinnriemen/-ketten für Kandaren müssen aus Leder, Nylon oder einer leichten Kette bestehen, mindestens 13mm breit sein und flach am Kinn des Pferdes anliegen. Eine doppelte Kette, die verschweißt ist und somit wie eine einzige Kette wirkt, ist erlaubt. Der Richter hat das Recht Teilnehmer auszuschließen, die mit Kinnriemen/-ketten reiten, die er als zu scharf einschätzt. Wenn mit Kandare geritten wird, ist ein(e) Kinnriemen/-kette erforderlich.  
Erlaubte Kinnketten



- H. **VERBOT DURCH DEN RICHTER.** Der Richter kann die Verwendung von Bits und Equipment verbieten, die er als zu scharf ansieht.
1. **Physisch oder mechanisch veränderte Gebisse.** Wurde ein Gebiss physisch oder mechanisch verändert, um die Wirkung zu verschärfen, kann es vom Richter verboten werden.
  2. **Blutiges Maul.** Die Entscheidung, eine Disqualifikation für Misshandlung zu verhängen, liegt beim Richter. Ein Pferd, das eine eindeutig frisch blutende Schnittwunde, Abschürfung oder Verletzung an Körperstellen wie z.B. Maul, Nase, Kinn, Schulter, Rumpf, Flanken oder Hüfte aufweist, wird vom Richter untersucht zum Zwecke der Feststellung, wie die Verletzung zustande kam und ob es sich um einen Misshandlung handelt. Die Entscheidung eines Richters ist nicht anfechtbar.
- I. **DARSTELLUNG EINES ERLAUBTEN BITS.** Erlaubtes Bit und verbotene Bits.  
Beispiel einer erlaubten Westernkandare; **Ausnahme:** 2-jährige und 3-jährige Pferde in der Western Pleasure-Klasse. Siehe Regel SC-255.E.1. bezüglich der Abmessungen.



Beispiele zweier verbotener Westernkandaren



Donut Bit

Prong Bit

J. **Optional:** Flechten und/oder Banding (ungeflochtene Zöpfe) der Mähne und des Schweifs.

K. **Siehe Ausrüstungs- und Kleidungsübersicht.**

AUF WESTERNKLEIDUNG UND AUSRÜSTUNG FÜR ROPING; SPEED EVENTS, TEAM PENNING UND RANCH SORTING WIRD EINGEGANGEN UNTER REGEL SC-270.

## **SC-241. Gangarten der Westernreitweise**

---

A. **WALK (Schritt).** Walk ist eine natürliche, flach auffußende Gangart im reinen Viertakt. Das Pferd bewegt sich völlig gerade, ist aufmerksam und zeigt eine zu seiner Größe und seinem Exterieur passende Schrittlänge.

1. Bewertung

- a. Schlechter Walk: Ein Pferd mit ungleichmäßigem Tempo und ohne Takt. Es zeigt mechanische Bewegungen und geht zögerlich. Es fußt nicht flüssig auf oder macht einen eingeschüchterten Eindruck. Oder es geht zu eilig vorwärts.
- b. Durchschnittlicher Walk: Ein Pferd schreitet im regelmäßigen Viertakt mit einer geraden Oberlinie und macht dabei einen losgelassenen Eindruck.
- c. Guter Walk: Das Pferd geht im regelmäßigen Viertakt und einer geraden Oberlinie. Dabei zeigt es sich losgelassen, aber doch wach und aufmerksam. Seine Bewegungen sind fließend und leichtfüßig.

B. **JOG (Trab):** Jog ist eine weiche, raumgreifende, diagonale Gangart im Zweitakt. Das Pferd bewegt sich dabei vollkommen gleichmäßig von einem diagonalen Beinpaar auf das andere. Der Jog ist also beidseitig gleichartig und mit gerader Vorwärtsbewegung. Pferde, die vorn traben und mit der Hinterhand Schritt gehen, erfüllen die Anforderungen für diese Gangart nicht.

1. Bewertung

- a. Extrem schlechter Jog: Das Pferd ist nicht in der Lage den Zweitakt des Jogs einzuhalten und erscheint sehr unbeholfen in dieser Gangart. Es geht stockend und ohne Balance und macht den Eindruck unbequem zu sitzen zu sein.
- b. Sehr schlechter Jog: Ein Pferd das stockend oder zögernd geht und immer wieder einmal den Takt verliert. Es zeigt keine gleichmäßige und ausbalancierte Bewegung mit gerader Oberlinie. Oder das Pferd scheint zu schlurfen.
- c. Schlechter Jog: Ein Pferd mit durchschnittlichen Bewegungen, mit zeitweise negativen Eigenschaften, welche die Leistung einschränken. Einige dieser negativen Eigenschaften können sein: die Hinterbeine gehen Schritt, die Hinterhufe werden durch den Boden gezogen oder die Trittlänge der Vorder- und Hinterbeine ist ungleichmäßig.
- d. Korrekter oder durchschnittlicher Jog: Korrekter oder durchschnittlicher Jog: Ein Pferd mit einem klaren und regelmäßigen diagonalen Zweitakt, bei dem die diagonalen Beinpaare gleichzeitig auffußen. Es zeigt eine gerade Oberlinie und ist losgelassen, steht mit leichtem Zügelkontakt gut an den Hilfen.
- e. Guter Jog: Ein Pferd mit durchschnittlicher Bewegungsqualität mit weiteren positiven Eigenschaften, welche die Leistung erhöhen. Einige dieser Eigenschaften können sein: es tritt balanciert und trägt sich mit einer aktiven Hinterhand, bei gleichmäßiger Trittlänge der Vorder- und Hinterbeine.
- f. Sehr guter Jog: Ein Pferd, das den Eindruck vermittelt, sehr bequem zu reiten zu sein. Es zeigt einen regelmäßigen Zweitakt, lässt sich leicht dirigieren und geht losgelassen mit einer geraden Oberlinie. Es darf mit seinen Sprunggelenken von Zeit zu Zeit etwas nach hinten ausfüßen, oder etwas Knieaktion zeigen, es ist aber offensichtlich leichtfüßig.
- g. Exzellenter Jog: Ein Pferd, dessen Bewegungen mühelos und effizient erscheinen. Es tritt mit ausreichendem Raumgriff und berührt sanft den Boden. Das Pferd erscheint selbstbewußt, ausbalanciert und steht leicht an den Hilfen. Es tritt mit einem flachen Vorderbein, wenig Sprunggelenksaktion und mit federnden Fesselgelenken. Sein Ausdruck ist wach und aufmerksam. Es trägt sich selbst besser als ein Pferd mit „sehr gutem Jog“.

2. **Extended Jog (Verstärkter Trab).** Der Extended Jog ist eine raumgreifende Gangart im klaren Zweitakt. Takt, Balance, und Weichheit sind wichtiger als die Geschwindigkeit. Der Extended Jog sollte vom Reiter ausgesessen werden.

a. Bewertung

1. Schlechter Extended Jog: Das Pferd verlängert nicht seine Tritte, sondern wird nur innerhalb der Gangart schneller. Es verliert seinen Rhythmus und macht den Eindruck hart zu sitzen zu sein.
2. Durchschnittlicher Extended Jog: Ein Pferd erhöht etwas das Tempo, ist aber immer noch weich zu sitzen.
3. Guter Extended Jog: Das Pferd verlängert deutlich seine Tritte (erweitert seinen Rahmen) und wird nur unwesentlich schneller. Dieses Pferd läuft weiterhin elastisch und gleichmäßig und macht mühelos mehr Boden gut.

C. **DER LOPE (Galopp):** Lope ist eine leichte, rhythmische Gangart im Dreitakt. Pferde zeigen auf der rechten Hand Rechtsgalopp, entsprechend auf der linken Hand Linksgalopp. Die Bewegungen des Pferdes sollen völlig natürlich, losgelassen und weich sein. Das Tempo sollte der natürlichen Bewegung des Pferdes angepasst sein.

1. Bewertung

- a. Extrem schlechter Lope: Das Pferd zeigt keinen klaren Dreitakt. Es geht stockend, ohne Rhythmus, Balance und Takt und ist offensichtlich unbequem zu reiten.
- b. Sehr schlechter Lope: Ein Pferd zeigt einen Dreitakt, trägt sich dabei aber nicht. Es schlurft, läuft stockend und nickt mit seinem Kopf. Man sieht ihm an, dass ihm die Gangart Mühe bereitet. Es scheint nicht angenehm zu reiten zu sein.
- c. Schlechter Lope: Ein Pferd mit durchschnittlicher Bewegungsqualität mit zeitweise negativen Eigenschaften, welche die Leistung einschränken. Einige dieser negativen Eigenschaften können sein:

- schaukeln mit dem Kopf, die Sprünge der Vorderbeine sind kurz und seine Hinterhand tritt nicht gut unter den Schwerpunkt. Ein verkantetes Pferd zeigt im Allgemeinen diese negativen Eigenschaften.
- d. Korrekter oder durchschnittlicher Lope: Ein Pferd mit einem gleichmäßigen Dreitakt, mit gerader Oberlinie und geringer Bewegung in Kopf und Hals. Es hat eine komfortable Bewegung und ist relativ gerade (nicht schief/verkantet). Es bewegt sich elastisch und hat einen entspannten Ausdruck.
  - e. Guter Lope: Ein Pferd mit durchschnittlichen Bewegungen mit weiteren positiven Eigenschaften, welche die Leistung erhöhen. Einige dieser positiven Eigenschaften können sein: gute Balance und Selbsthaltung, eine ruhige Oberlinie, reagiert willig auf die Reiterhilfen und macht einen entspannten, losgelassenen Ausdruck.
  - f. Sehr guter Lope: Das Pferd zeigt eine fließende Bewegung und eine gute Aufrichtung – besser als ein durchschnittliches Pferd. Es trägt sich mit einer aktiven und weichen Hinterhand. Es darf ein wenig Knieaktion zeigen oder sein äußeres Hinterbein darf etwas nach hinten ausfüßen (hinter das Lot gefällt vom Schweifansatz aus). Aber dennoch hat es immer noch eine ruhige Oberlinie und trägt sich mit entspanntem, losgelassenem Ausdruck und scheint weich zu sitzen zu sein.
  - g. Exzellenter Lope: Dieses Pferd wölbt den Rücken auf und hat einen starken, tiefen Galoppsprung, mit einem flachen Vorderbein. Es fußt sehr korrekt und mit ausreichendem Raumgriff auf und scheint dies mühelos zu tun. Es hat eine sehr gerade Oberlinie. Seine Hinterbeine fußen tief unter dem Schwerpunkt auf. Sie treten nicht nach hinten, hinter die Linie die das Lot vom Schweifansatz zur Erde bildet. Das Pferd hat einen entspannten und losgelassenen, aber dabei wachen und zufriedenen Ausdruck. Es ist ein herausragendes Pferd, das korrekt und elastisch geht. Es zeigt ein hohes Maß an Aufrichtung bei guter Selbsthaltung.
- D. **BACK (Rückwärtsrichten):** Das Pferd sollte auf Kommando, ruhig, willig, leicht und ohne Widerstand rückwärtsrichten. Aufsperrn des Mauls, Widerstand oder Kopfschlagen sollen mit Punktabzug bestraft werden.
1. Bewertung
    - a. Schlechtes Rückwärtsrichten. Schlechtes Rückwärtsrichten erfolgt mit Widerstand oder Steifheit in der Vorhand. Es öffnet das Maul, schlägt mit dem Kopf oder geht schief rückwärts.
    - b. Durchschnittliches oder korrektes Rückwärtsrichten. Das Pferd sollte mindestens eine Pferdelänge gerade rückwärts richten. Dies sollte gleichmäßig geschehen, mit leichten Zügelhilfen und ohne zu Zögern.
    - c. Gutes Rückwärtsrichten. Das Pferd zeigt balancierte und weich fließende Bewegungen, mit einer aktiven Hinterhand. Es soll mindestens eine Pferdelänge ruhig und mit geschlossenem Maul rückwärts treten. Dies sollte durchlässig geschehen, mit minimalem Zügelkontakt und ohne Zögern.

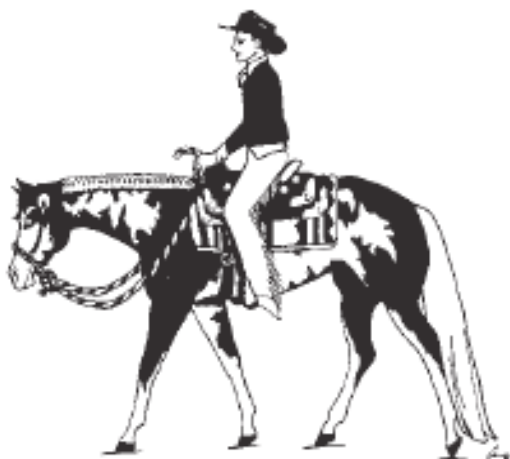
## **SC-245. Western Pleasure**

- A. **WESTERNKLEIDUNG UND WESTERNAUSRÜSTUNG.** Siehe Regel SC-235 und SC-240.
- B. **VIER WESTERN PLEASURE-KLASSEN.** Eine Show kann bis zu vier anerkannte Western Pleasure-Klassen ausschreiben. Wenn vier Western Pleasure-Klassen ausgeschrieben werden, so müssen es die folgenden sein:
1. **Senior Western Pleasure,** 6-jährige und ältere Pferde. Alle Pferde müssen mit Bit geritten werden. Siehe Regel SC-240.F.
  2. **Junior Western Pleasure,** 5-jährige und jüngere Pferde. Die Pferde können mit Snaffle Bit, Bit oder Hackamore geritten werden. Siehe Regel SC-240.D.-F.
  3. **3-jährige Western Pleasure.**
    - a. Pferde, die in dieser Klasse vorgestellt werden, dürfen auf derselben Show an keiner anderen offenen Western Pleasure-Klasse teilnehmen. Die Pferde müssen je nach Wahl des Reiters mit entweder Snaffle Bit oder Hackamore geritten werden. Siehe Regel SC-240.D.-E. Ausnahme: Green Western Pleasure.
  4. **2-jährige Western Pleasure.**
    - a. Pferde, die in dieser Klasse vorgestellt werden, dürfen auf derselben Show an keiner anderen offenen Western Pleasure-Klasse teilnehmen. Die Pferde müssen je nach Wahl des Reiters mit entweder Snaffle Bit, Bit oder Hackamore geritten werden. Siehe Regel SC-240.D.-E. Dreiteilige Mundstücke sind nicht gestattet. Siehe Regel SC-240.E.1.b. Ausnahme: Green Western Pleasure.
- C. **DREI WESTERN PLEASURE-KLASSEN.** Wenn drei Western Pleasure-Klassen ausgeschrieben werden, so müssen es die folgenden sein:
1. **Senior Western Pleasure,** 6-jährige und ältere Pferde. Alle Pferde müssen mit Bit geritten werden. Siehe Regel SC-240.F.
  2. **Junior Western Pleasure,** 5-jährige und jüngere Pferde. Die Pferde können mit Snaffle Bit, Bit oder Hackamore geritten werden. Siehe Regel SC-240.D.-E.
  3. Das Showmanagement kann eine der folgenden Klassen wählen:
    - a. **3-jährige Western Pleasure.**
      1. Pferde, die in dieser Klasse vorgestellt werden, dürfen auf derselben Show an keiner anderen offenen Western Pleasure-Klasse teilnehmen. Die Pferde müssen mit Snaffle Bit oder Hackamore geritten werden. Siehe Regel SC-240.D.-E. Ausnahme: Green Western Pleasure.
    - b. **2-jährige Western Pleasure.**
      1. Pferde, die in dieser Klasse vorgestellt werden, dürfen auf derselben Show an keiner anderen offenen Western Pleasure-Klasse teilnehmen. Die Pferde müssen mit Snaffle Bit oder Hackamore geritten

werden. Dreiteilige Mundstücke sind nicht gestattet. Siehe Regel SC-240.D.-E. Ausnahme: Green Western Pleasure.

- D. **ZWEI WESTERN PLEASURE-KLASSEN.** Wenn zwei Western Pleasure-Klassen ausgeschrieben werden, so müssen es die folgenden sein:
1. **Senior Western Pleasure**, 6-jährige und ältere Pferde. Alle Pferde müssen mit Bit geritten werden. Siehe Regel SC-240.F.
  2. **Junior Western Pleasure**, 5-jährige und jüngere Pferde. Die Pferde können mit Snaffle Bit, Bit oder Hackamore geritten werden. Siehe Regel SC-240.D.-F.
- E. **EINE WESTERN PLEASURE-KLASSE.** Wird nur eine Western Pleasure-Klassen ausgeschrieben, so muss es die folgende sein:
1. **Western Pleasure, All Ages.** 6-jährige und ältere Pferde müssen mit Bit geritten werden. 5-jährige und jüngere Pferde können mit Snaffle Bit, Bit oder Hackamore geritten werden. Siehe Regel SC-240.D.-F.
- F. Ein Western Pleasure-Pferd sollte angenehm zu reiten sein. Es soll frei und fließend schreiten mit natürlichem Schwung und natürlicher Selbsthaltung, mit weichen Gängen und Übergängen. Besonders wichtig sind gute Bewegungen, Manieren und Willigkeit, die sich auch in Ohren, Maul, Schweif und in der Art der Fortbewegung widerspiegelt; jeglicher Versuch diese äußeren Merkmale zu verändern wird hart geahndet. Diese Klasse wird nach Ausführung, Manieren, körperlicher Verfassung und Gebäude des Pferdes gewertet. Alle Pferde werden sowohl nach Walk, Jog, Lope und Rückwärtsrichten als auch nach Übergängen bewertet.
- G. Positiv bewertet werden Pferde, die leicht an den Hilfen stehen und ohne Einschüchterung mühelos vorwärts gehen. Sie haben gute Selbsthaltung, sind selbstbewußt, und willig und haben ausbalancierte, fließende Bewegungen. Um dies bewerten zu können, sollte der Richter nach sechs Merkmalen, in folgender Reihenfolge, Ausschau halten: Takt und Rhythmus, Oberlinie und Ausdruck, Konstanz und Schrittlänge. Takt wird definiert als das zeitliche Gleichmaß aller Schritte, Tritte und Sprünge in allen Gangarten. Rhythmus wird definiert als die Geschwindigkeit der Schritt-, Tritt- und Sprungfolge in allen Gangarten. Die Oberlinie: Kopf und Hals sollen in einer entspannten, natürlichen Position getragen werden, entsprechend des Gebäudes des Pferdes. Der Kopf sollte nicht hinter der Senkrechten getragen werden (Pferd macht einen eingeschüchterten Eindruck), jedoch auch nicht mit der Nase weit vor der Senkrechten (Pferd macht einen widersetzlichen Eindruck). Das Pferd soll einen angenehmen Ausdruck haben mit klaren, freundlichen Augen und eine willige Einstellung. Konstanz wird definiert als die Fähigkeit, eine gerade Oberlinie, Takt und Rhythmus in allen Gangarten und während der gesamten Prüfung, beizubehalten. Die Schrittlänge soll dem Körperbau des Pferdes entsprechen und eine volle Streckung der Gliedmaßen aufweisen. Der Gewinner einer Western Pleasure Klasse soll das Pferd sein, das verglichen mit den anderen Pferden, diese sechs Eigenschaften in höchstem Maße aufweist. Takt und Rhythmus sind dabei die wichtigsten Bewertungskriterien für ein Western Pleasure Pferd.
- H. Im Folgenden werden die Anforderungen für die Bewertung der Western-Gänge in absteigender Bedeutung dargestellt:
1. **Korrektheit**  
Die Korrektheit ist das wichtigste Kriterium. Die Richter müssen beurteilen, ob der Teilnehmer während der gesamten Prüfung oder dem Großteil der Prüfung alle Gänge korrekt gemäß Definition ausgeführt hat, damit eine korrekte oder positive Bewertung möglich ist. Für Western-Gänge bedeutet korrekt, dass der Schritt einen Viertakt, der Jog einen Zweitakt und der Lope einen Dreitakt hat. Es ist sehr wichtig, dass die vorgeschriebene Kadenz der ausgeführten Gangart klar erkennbar ist.
  2. **Qualität**  
Die Qualität ist das zweitwichtigste Kriterium der Hierarchie und kann nur positiv bewertet werden, wenn die gezeigten Gänge die Kriterien der Korrektheit erfüllt haben. Bei der Bewertung der ansprechenden Eigenschaften eines Ganges müssen die Richter unter anderem Punkte wie allgemeine Anmut, entspannte Vorstellung, Gleichmäßigkeit, Ausdruck, Oberlinie, Elastizität der Bewegung und Schrittlänge beurteilen.
  3. **Schwierigkeitsgrad**  
Der Schwierigkeitsgrad hat von allen Kriterien die geringste Bedeutung. Dieses Element ist nur dann zu berücksichtigen, wenn die Anforderungen an die Korrektheit erfüllt wurden und die Kombination von Korrektheit und Qualität die vorgeführte Leistung für eine Platzierung in Frage kommen lässt. Die Schwierigkeit wird stark davon beeinflusst, ein Pleasure Horse in der Gangart und Geschwindigkeit, die Korrektheit ermöglichen, und in der bestmöglichen Gangqualität für das individuelle Pferd vorzustellen. Einen raumgreifenden und frei schreitenden Schritt zu zeigen stellt einen hohen Schwierigkeitsgrad dar. Ein Jog oder Lope, der mit langsamem Rhythmus ohne Verlust der Korrektheit oder Qualität ausgeführt wird, weist einen hohen Schwierigkeitsgrad auf. Langsame Bewegungen, die auf Kosten der Korrektheit gehen oder die Qualität beeinträchtigen, sind bestenfalls als nicht korrekt und als schlechte Leistung zu bewerten.
- I. **DER KOPF.** Der Kopf soll in allen Gangarten in einem natürlichen und für das Gebäude des Pferdes angemessenem Winkel getragen werden. Idealerweise soll das Pferd seinen Kopf nicht tiefer als horizontal tragen und seine Nase soll sich vor der Senkrechten befinden.

Illustration der idealen Kopfhaltung.



#### J. ABLAUF IM RING.

1. **Walk, Jog und Lope.** Die Pferde müssen mit relativ losem Zügel im Walk, Jog und Lope vorgestellt werden, ohne zurückgehalten werden zu müssen. Es ist vorgeschrieben, dass in jeder Western Pleasure-Klasse eine moderate Verstärkung des Jog auf mindestens einer Hand verlangt wird. AUSNAHME: Western Pleasure-Klassen für 2-jährige Pferde, Novice Youth 18 & Under Western Pleasure, Novice Amateur Western Pleasure und Youth Walk Trot 5-9 Western Pleasure, Youth 13 & Under Western Pleasure und Amateur Walk-Trot Western Pleasure. Die moderate Verstärkung des Jog bleibt jedoch in diesen Ausnahmeklassen weiterhin optional. Der verstärkte Jog (Extended Jog) ist eine deutliche und raumgreifende Trittlängerung im Zweitakt. Siehe Regel SC-245.H.3. Die Pferde müssen in allen Gangarten in beiden Richtungen geritten werden, um ihre Fähigkeiten auf beiden Händen zu demonstrieren. Ein Pferd wird nicht negativ bewertet, weil es ein anderes Pferd überholt hat. Der Richter hat das Recht, von jedem Pferd zusätzliches Vorreiten zu verlangen. Der Richter kann eine moderate Verstärkung des Jog oder Lope auf einer oder beiden Händen verlangen. Ausnahme: Novice und Walk-Trot-Klassen.
2. **Richtungswechsel.** Die Pferde sollen zur Innenseite der Arena hin die Richtung wechseln (weg von der Bande). Der Richtungswechsel (reverse) kann nach Ermessen des Richters im Walk oder Jog erfolgen. Außerdem können Gangartenwechsel von jeder beliebigen Gangart in eine andere beliebige Gangart verlangt werden. Die Vorwärtsbewegung muss dabei in den Übergängen, sowohl während des Richtungswechsels, erhalten bleiben. Teilnehmer sollen nicht aufgefordert werden, im Lope einen Richtungswechsel auszuführen.

#### K. GANGARTEN.

1. **WALK (Schritt).** Walk ist eine natürliche, flach auffußende Gangart im reinen Viertakt. Das Pferd bewegt sich völlig gerade, ist aufmerksam und zeigt eine zu seiner Größe und seinem Exterieur passende Schrittlänge.
  - a. Bewertung
    1. Schlechter Walk: Ein Pferd mit ungleichmäßigem Tempo und ohne Takt. Es zeigt mechanische Bewegungen und geht zögerlich. Es fußt nicht flüssig auf oder macht einen eingeschüchterten Eindruck. Oder es geht zu eilig vorwärts.
    2. Durchschnittlicher Walk: Ein Pferd schreitet im regelmäßigen Viertakt mit einer geraden Oberlinie und macht dabei einen losgelassenen Eindruck.
    3. Guter Walk: Das Pferd geht im regelmäßigen Viertakt und einer geraden Oberlinie. Dabei zeigt es sich losgelassen, aber doch wach und aufmerksam. Seine Bewegungen sind fließend und leichtfüßig.
2. **JOG (Trab):** Jog ist eine weiche, raumgreifende, diagonale Gangart im Zweitakt. Das Pferd bewegt sich dabei vollkommen gleichmäßig von einem diagonalen Beinpaar auf das andere. Der Jog ist also beidseitig gleichartig und mit gerader Vorwärtsbewegung. Pferde, die vorn traben und mit der Hinterhand Schritt gehen, erfüllen die Anforderungen für diese Gangart nicht.
  - a. Bewertung
    1. Extrem schlechter Jog: Das Pferd ist nicht in der Lage den Zweitakt des Jogs einzuhalten und erscheint sehr unbeholfen in dieser Gangart. Es geht stockend und ohne Balance und macht den Eindruck unbequem zu sitzen zu sein.
    2. Sehr schlechter Jog: Ein Pferd das stockend oder zögernd geht und immer wieder einmal den Takt verliert. Es zeigt keine gleichmäßige und ausbalancierte Bewegung mit gerader Oberlinie. Oder das Pferd scheint zu schlurfen.
    3. Schlechter Jog: Ein Pferd mit durchschnittlichen Bewegungen, mit zeitweise negativen Eigenschaften, welche die Leistung einschränken. Einige dieser negativen Eigenschaften können sein: die Hinterbeine gehen Schritt, die Hinterhufe werden durch den Boden gezogen oder die Trittlänge der Vorder- und Hinterbeine ist ungleichmäßig.

4. Korrekter oder durchschnittlicher Jog: Korrekter oder durchschnittlicher Jog: Ein Pferd mit einem klaren und regelmäßigen diagonalen Zweitakt, bei dem die diagonalen Beinpaare gleichzeitig aufsetzen. Es zeigt eine gerade Oberlinie und ist losgelassen, steht mit leichtem Zügelkontakt gut an den Hilfen.
  5. Guter Jog: Ein Pferd mit durchschnittlicher Bewegungsqualität mit weiteren positiven Eigenschaften, welche die Leistung erhöhen. Einige dieser Eigenschaften können sein: es tritt balanciert und trägt sich mit einer aktiven Hinterhand, bei gleichmäßiger Trittlänge der Vorder- und Hinterbeine.
  6. Sehr guter Jog: Ein Pferd, das den Eindruck vermittelt, sehr bequem zu reiten zu sein. Es zeigt einen regelmäßigen Zweitakt, lässt sich leicht dirigieren und geht losgelassen mit einer geraden Oberlinie. Es darf mit seinen Sprunggelenken von Zeit zu Zeit etwas nach hinten ausfallen, oder etwas Knieaktion zeigen, es ist aber offensichtlich leichtfüßig.
  7. Exzellenter Jog: Ein Pferd, dessen Bewegungen mühelos und effizient erscheinen. Es tritt mit ausreichendem Raumgriff und berührt sanft den Boden. Das Pferd erscheint selbstbewußt, ausbalanciert und steht leicht an den Hilfen. Es tritt mit einem flachen Vorderbein, wenig Sprunggelenksaktion und mit federnden Fesselgelenken. Sein Ausdruck ist wach und aufmerksam. Es trägt sich selbst besser als ein Pferd mit „sehr gutem Jog“.
- b. **Extended Jog (Verstärkter Trab).** Der Extended Jog ist eine raumgreifende Gangart im klaren Zweitakt. Takt, Balance, und Weichheit sind wichtiger als die Geschwindigkeit. Der Extended Jog sollte vom Reiter ausgesessen werden.
1. Bewertung
    - a. Schlechter Extended Jog: Das Pferd verlängert nicht seine Tritte, sondern wird nur innerhalb der Gangart schneller. Es verliert seinen Rhythmus und macht den Eindruck hart zu sitzen zu sein.
    - b. Durchschnittlicher Extended Jog: Ein Pferd erhöht etwas das Tempo, ist aber immer noch weich zu sitzen.
    - c. Guter Extended Jog: Das Pferd verlängert deutlich seine Tritte (erweitert seinen Rahmen) und wird nur unwesentlich schneller. Dieses Pferd läuft weiterhin elastisch und gleichmäßig und macht mühelos mehr Boden gut.
3. **DER LOPE (Galopp):** Lope ist eine leichte, rhythmische Gangart im Dreitakt. Pferde zeigen auf der rechten Hand Rechtsgalopp, entsprechend auf der linken Hand Linksgalopp. Die Bewegungen des Pferdes sollen völlig natürlich, losgelassen und weich sein. Das Tempo sollte der natürlichen Bewegung des Pferdes angepasst sein.
- a. Bewertung
    1. Extrem schlechter Lope: Das Pferd zeigt keinen klaren Dreitakt. Es geht stockend, ohne Rhythmus, Balance und Takt und ist offensichtlich unbequem zu reiten.
    2. Sehr schlechter Lope: Ein Pferd zeigt einen Dreitakt, trägt sich dabei aber nicht. Es schlurft, läuft stockend und nickt mit seinem Kopf. Man sieht ihm an, dass ihm die Gangart Mühe bereitet. Es scheint nicht angenehm zu reiten zu sein.
    3. Schlechter Lope: Ein Pferd mit durchschnittlicher Bewegungsqualität mit zeitweise negativen Eigenschaften, welche die Leistung einschränken. Einige dieser negativen Eigenschaften können sein: schaukeln mit dem Kopf, die Sprünge der Vorderbeine sind kurz und seine Hinterhand tritt nicht gut unter den Schwerpunkt. Ein verkantetes Pferd zeigt im Allgemeinen diese negativen Eigenschaften.
    4. Korrekter oder durchschnittlicher Lope: Ein Pferd mit einem gleichmäßigen Dreitakt, mit gerader Oberlinie und geringer Bewegung in Kopf und Hals. Es hat eine komfortable Bewegung und ist relativ gerade (nicht schief/verkantet). Es bewegt sich elastisch und hat einen entspannten Ausdruck.
    5. Guter Lope: Ein Pferd mit durchschnittlichen Bewegungen mit weiteren positiven Eigenschaften, welche die Leistung erhöhen. Einige dieser positiven Eigenschaften können sein: gute Balance und Selbsthaltung, eine ruhige Oberlinie, reagiert willig auf die Reiterhilfen und macht einen entspannten, losgelassenen Ausdruck.
    6. Sehr guter Lope: Das Pferd zeigt eine fließende Bewegung und eine gute Aufrichtung – besser als ein durchschnittliches Pferd. Es trägt sich mit einer aktiven und weichen Hinterhand. Es darf ein wenig Knieaktion zeigen oder sein äußeres Hinterbein darf etwas nach hinten ausfallen (hinter das Lot gefällt vom Schweifansatz aus). Aber dennoch hat es immer noch eine ruhige Oberlinie und trägt sich mit entspanntem, losgelassenem Ausdruck und scheint weich zu sitzen zu sein.
    7. Exzellenter Lope: Dieses Pferd wölbt den Rücken auf und hat einen starken, tiefen Galoppsprung, mit einem flachen Vorderbein. Es fußt sehr korrekt und mit ausreichendem Raumgriff auf und scheint dies mühelos zu tun. Es hat eine sehr gerade Oberlinie. Seine Hinterbeine fußen tief unter dem Schwerpunkt auf. Sie treten nicht nach hinten, hinter die Linie die das Lot vom Schweifansatz zur Erde bildet. Das Pferd hat einen entspannten und losgelassenen, aber dabei wachen und zufriedenen Ausdruck. Es ist ein herausragendes Pferd, das korrekt und elastisch geht. Es zeigt ein hohes Maß an Aufrichtung bei guter Selbsthaltung.
4. **BACK (Rückwärtsrichten):** Das Pferd sollte auf Kommando, ruhig, willig, leicht und ohne Widerstand rückwärtsrichten. Aufsperrn des Mauls, Widerstand oder Kopfschlagen sollen mit Punktabzug bestraft werden.

- a. Bewertung
  1. Schlechtes Rückwärtsrichten. Schlechtes Rückwärtsrichten erfolgt mit Widerstand oder Steifheit in der Vorhand. Es öffnet das Maul, schlägt mit dem Kopf oder geht schief rückwärts.
  2. Durchschnittliches oder korrektes Rückwärtsrichten. Das Pferd sollte mindestens eine Pferdelänge gerade rückwärts richten. Dies sollte gleichmäßig geschehen, mit leichten Zügelhilfen und ohne zu Zögern.
  3. Gutes Rückwärtsrichten. Das Pferd zeigt balancierte und weich fließende Bewegungen, mit einer aktiven Hinterhand. Es soll mindestens eine Pferdelänge ruhig und mit geschlossenem Maul rückwärts treten. Dies sollte durchlässig geschehen, mit minimalem Zügelkontakt und ohne Zögern.
- L. **FEHLER.** Zu bewerten nach Schwere des Auftretens:
  1. Falscher Galopp.
  2. Durchgehen.
  3. Buckeln.
  4. Zu hohe Geschwindigkeit.
  5. Aus-der-Gangart-fallen.
  6. Wechsel in eine andere Gangart. Pferde, die nicht in die verlangte Gangart fallen (Während Übergängen, zu lange Verzögerung wird bestraft).
  7. Kopfhaltung. Der Kopf wird so getragen, dass die Ohrspitze ständig tiefer als der Widerist ist, Kopf zu hoch, oder übermäßiges Vorstrecken der Nase.
  8. Überdehnung. Überdehnen oder Anspannen des Halses, so dass sich die Nase hinter der Senkrechten befindet.
  9. Langsames Gehen/Verlust der Vorwärtsbewegung. Übermäßig langsam in allen Gangarten mit Verlust der Vorwärtsbewegung, das in einem künstlichen Gang resultiert.
  10. Gewünschte relativ leichte Zügelverbindung mit unnötigem Zug wird nicht eingehalten.
  11. Äußeres. Pferde, die mürrisch, ausdruckslos, träge, teilnahmslos, abgemagert oder übermüdet aussehen.
  12. Das Berühren von Pferd oder Sattel mit der freien Hand.
  13. Gebrauch der Sporen vor dem Sattelgurt.
  14. Übermäßiges Öffnen des Mauls.
  15. Stolpern.
  16. Schnelles, abgehacktes oder Pony-Gangwerk.
  17. Verkantet im Lope (d.h. das äußere Hinterbein ist ständig weiter innen als das innere Vorderbein).
  18. Weigert sich rückwärtszurichten.
  19. Verlust der Kadenz in einer beliebigen Gangart.
  20. Übermäßige Bewegung in der Oberlinie im Lope.

## **SC-246. Green Western Pleasure**

- A. Der Zweck der Green Western Pleasure Prüfung ist es, ein wenig erfahrenes Pferd mit Pferden des gleichen Ausbildungsstandes vorstellen zu können. Die Green Western Pleasure ist ein Sprungbrett in die höheren Schwierigkeitsgrade dieses Wettbewerbs mit erfahreneren Pferden. Die Klasse sollte entsprechend dieses Zwecks gerichtet werden.
- B. Unabhängig ihres Alters, können die Pferde einhändig und mit einem Standard Westerngebiß, gemäß APHA-Ausrüstungsbestimmungen, oder zweihändig mit Wassertrense oder Bosal, wie in den APHA-Ausrüstungsbestimmungen beschrieben, geritten werden.
- C. Mit Ausnahme der Teilnahme- und Ausrüstungsbestimmungen, gelten für die Green Western Pleasure die gleichen Regeln wie in der Western Pleasure.
- D. Folgende Pferde sind für diese Prüfung teilnahmeberechtigt:
  1. Pferde, die in vorherigen Jahren in einem anerkannten Pferdeverband (Association) in einer beliebigen Western-Pleasure-Klasse vorgestellt wurden, aber weniger als **25 Punkte** (**weniger als 10 Punkte in den Zonen 12, 13, 14**), keine Bronzemedaille (bronze horse medal) der EWU (Erste Westernreiter Union) und noch keinen World- oder Reserve World Championship-Titel in diesen Klassen bis zum 1. Januar des jeweiligen Show-Jahres errungen haben. Punkte aus allen Divisionen (außer Walk-Trot) zählen und werden addiert um die Teilnahmeberechtigung zu ermitteln. Darüber hinaus dürfen die Pferde zum 1. Januar des jeweiligen Show-Jahres nicht 2.500 Dollar oder mehr Lebensgewinnsumme unter dem Sattel in einer beliebigen Western-Pleasure-Klasse bei einer beliebigen Veranstaltung, deren Gewinnsumme verifizierbar ist, erzielt haben. Die Richtigkeit der Teilnahmeberechtigung liegt in der Verantwortung der Besitzer und Aussteller und gilt vorbehaltlich einer Überprüfung.
  2. Ganzjährige Teilnahmeberechtigung. Gilt ein Pferd am 1. Januar als teilnahmeberechtigt, darf es bis zum Ende des Jahres in dieser Klasse vorgestellt werden, unabhängig von den Punkten, die es in dieser Zeit erringt.
  3. Sobald ein Pferd **25 Punkte** oder mehr (**10 Punkte oder mehr in den Zonen 12, 13, 14**) in Green Western Pleasure errungen hat, ist es in folgenden Jahren in dieser Klasse nicht mehr teilnahmeberechtigt.



- E. Pferde, die in dieser Prüfung starten, können auch an der entsprechenden Western Pleasure-Klasse auf der gleichen Show teilnehmen. Die Green Western Pleasure wird für Show All-Around- oder High-Point-Titel nicht berücksichtigt.
- F. Punkte, die in dieser Klasse errungen werden, werden nur für das APHA Register of Merit und Superior Event- und Honor Roll-Titel berücksichtigt. Punkte, die in dieser Klasse errungen werden, werden nicht für jegliche andere APHA-Titel berücksichtigt, dies schließt auch Breeders' Trust Auszahlungen mit ein. (World Show-Punkte werden nicht auf Jahresend-Preise angerechnet.)

## **SC-250. Trail**

- 
- A. **WESTERNTKLEIDUNG UND WESTERNAUSRÜSTUNG.** Siehe Regel SC-235 und SC-240.
  - B. In dieser Klasse wird die Leistung des Pferdes im Hindernisparcours bewertet. Besonderes Augenmerk wird auf Manier, Gehorsam und die Qualität der Gänge gelegt. Punkte werden für sicheres und zügiges Überwinden der Hindernisse vergeben, wobei die korrekte Ausführung nicht für eine erhöhte Geschwindigkeit geopfert werden sollte. Pferde erhalten Punkte für Aufmerksamkeit im Parcours und die Fähigkeit ihren eigenen Weg durch den Parcours zu wählen, wenn Hindernisse dies erlauben und aber auch für gehorsame Reaktion auf Reiterhilfen bei schwierigen Hindernissen.
  - C. Pferde sollen für unnötiges Zögern vor und im Hindernis Abzug erhalten. Pferde, die über dem Hindernis nicht natürlich aussehen sollen Minuspunkte erhalten.
  - D. Die Pferde müssen nicht auf dem Hufschlag gehen. Der Parcours sollte jedoch so gebaut sein, dass jedes Pferd die drei Gangarten Schritt, Trot und Lope (außer in Walk-Trot Wettbewerben) an einem bestimmten Punkt zwischen den Hindernissen als Teil der Aufgabe zeigen muss. Die Qualität der Bewegungen und Kadenz soll in die Punktbewertung mit eingehen. Das Pferd soll zwischen zwei Hindernissen balanciert sein, seinen Kopf und Hals entspannt und natürlich tragen. Der Punkt zwischen den Ohren soll sich auf Höhe des Widerstands befinden. Die Nasen-Stirnlinie soll sich nicht hinter der Senkrechten befinden, da dies auf Einschüchterung hinweist, und soll sich aber auch nicht zu weit vor der Senkrechten befinden, da dies ein Zeichen für Widerstand ist.
  - E. **BEWERTUNGSSYSTEM.** Die Punktvergabe läuft auf Basis von 0 bis unendlich, mit 70 als Durchschnitt. Jedes Hindernis erhält ein Obstacle Score, das zu 70 addiert oder von 70 subtrahiert wird. Jedes Hindernis wird auf folgender Basis bewertet, von +1½ bis -1½: -1½ extrem schlecht, -1 sehr schlecht, -1/2 schlecht, 0 korrekt, +1/2 gut, +1 sehr gut, +1½ exzellent. Obstacle Scores werden unabhängig von Penalty-Punkten vergeben. Pluspunkte werden jenen Pferden gegeben, die die Hindernisse sauber, sanft und willig überwinden und auf die Hilfen des Reiters achten. Strafpunkte sollen wie folgt nach Auftreten vergeben werden:
    1. **Ein halber (1/2) Punkt:**
      - a. Jedes Berühren von Stange, Pfeiler, Pylon, Pflanze oder Hindernis.
    2. **Ein (1) Punkt:**
      - a. Jedes Anschlagen an, Beißen in oder Treten auf Stange, Pfeiler, Pylon, Pflanze oder ein anderes Bestandteil des Hindernis.
      - b. Falsche Gangart oder Gangartenwechsel in Schritt und Jog für 2 Schritte oder weniger.
      - c. Beide Vorder- oder Hinterbeine befinden sich im Schritt oder Jog in einem Bereich, der nur für ein Paar (Vorder- oder Hinterbeine) vorgesehen ist.
      - d. Verfehlen des vorgesehenen Platzes.
      - e. Stange zwischen die Vorder- bzw. Hinterbeine nehmen (split-pole) über Galoppstangen.
      - f. Korrekte Schrittzahl über Trab- oder Galoppstangen nicht eingehalten.
    3. **Drei (3) Punkte:**
      - a. Falsche Gangart oder Unterbrechen der Gangart in Schritt oder Jog für mehr als 2 Schritte.
      - b. Galopp auf der falschen Hand oder Unterbrechen der Gangart im Galopp (außer wenn ein falscher Handgalopp korrigiert wird).
      - c. Herunterwerfen einer erhöhten Stange, Pylon, Fass, Pflanze oder Hindernis oder deutliches Demolieren eines Hindernisses, außer wenn verursacht durch Schweif.
      - d. Heraustreten aus der vorgesehenen Begrenzung, Herunterfallen oder Springen oder Verlassen eines Hindernisses mit vorgegebenen Begrenzungen mit einem Fuß, nachdem der Fuß bereits das Hindernis betreten hatte; einschließlich Verfehlen eines Hindernisteils in einer Laufrichtung mit einem Fuß.
    4. **Fünf (5) Punkte:**
      - a. Fallenlassen eines Regenmantels oder anderen Gegenstandes, der getragen werden soll.
      - b. Erste oder zweite aufeinanderfolgende Verweigerung, Ausweichen oder Vermeiden eines Hindernisses durch Scheuen oder Rückwärtsgehen.
      - c. **Loslassen oder Fallenlassen des Tores.**
      - d. Gebrauch einer Hand zum Drohen oder zur Beruhigung.
      - e. Heraustreten aus der vorgesehenen Begrenzung, Herunterfallen oder -springen oder Verlassen eines Hindernisses mit vorgegebenen Begrenzungen mit einem Fuß nachdem der Fuß bereits das Hindernis betreten hatte; einschließlich Verfehlen eines Hindernisteils in einer Laufrichtung mit mehr als einem Fuß.
      - f. Extremer Ungehorsam (einschließlich Ausschlagen, Buckeln, Steigen, Treten oder stetiges Umkreisen des Führers).

- g. Festhalten am Sattelhorn.
5. **Gesamtpunktzahl von Null (0) (Disqualifikation)**
- a. Reiten mit beiden Händen (außer in Snaffle Bit oder Hackamore Klassen, bei denen das beidhändige Reiten erlaubt ist) oder Wechsel der Zügelhand; außer bei jungen Pferden, die mit Hackamore oder Snaffle Bit geschowt werden; wenn nur einhändig geritten werden darf, außer, wenn bei einem Hindernis die Hand gewechselt werden darf, oder um die Zügel zu richten, nachdem angehalten wurde. Beim Überwinden eines Hindernisses, das einen Handwechsel erforderlich macht, ist jeglicher Griff in die Zügel erlaubt, solange sich nicht mehr als ein Finger zwischen den Zügeln befindet.
  - b. Verwendung eines Romal anders als in Regel SC.240.C.
  - c. Überwinden der Hindernisse anders als in der vorgesehenen Reihenfolge.
  - d. Kein Versuch, ein Hindernis zu bewältigen.
  - e. Ausrüstungsfehler, so dass das Pattern verspätet überwunden wird.
  - f. Exzessives oder wiederholtes Berühren des Pferdes am Hals, um den Kopf zu senken.
  - g. Hindernis wird falsch angeritten oder verlassen, oder anders als vorgeschrieben absolviert, einschließlich Drehungen von mehr als ¼ Drehung zu viel.
  - h. Fehler beim korrekten Durchreiten des Pattern zwischen den Hindernissen.
  - i. Reiten außerhalb des Grenzmarkers der Arena oder des Parcours.
  - j. Dritte aufeinanderfolgende Verweigerung, Ausweichen oder Vermeiden eines Hindernisses durch Scheuen oder Rückwärtsgehen.
  - k. Korrekte Hand oder Gangart wird nie am geforderten Punkt gezeigt.
  - l. Das Hindernis wird nicht bewältigt (z.B. das Seil beim Seil-Tor wird fallen gelassen und nicht wieder aufgehoben).
  - m. Sturz von Pferd und Reiter.
  - n. Übermäßiges Schulen, Ziehen, Umdrehen oder Rückwärtsrichten an jeglicher Stelle des Parcours.
6. **Gilt nur für Novice Classes und Walk-Trot Classes.** Teilnehmer, die das Pattern verlassen, einen Kegel umwerfen oder auf der falschen Seite davon sind, eine spezifische Gangart nicht ausführen oder eine Wendung um 1/4 Drehung zu weit ausführen, sind nicht zu disqualifizieren, müssen aber stets schlechter rangiert werden als Teilnehmer, denen keine disqualifizierenden Fehler unterlaufen.
- F. Fehler, die beim Reiten zwischen den Hindernissen auftreten können und entsprechend der Schwere geahndet werden sollen:
- 1. Der Kopf wird zu hoch getragen.
  - 2. Der Kopf wird zu tief getragen (die Ohrspitze befindet sich unterhalb des Widerrists).
  - 3. Der Hals ist eingerollt, so dass die Nase hinter der Senkrechten ist.
- G. **ANFORDERUNGEN AN DEN TRAIL-PARCOURS.**
- 1. **Sicherheit beim Parcoursaufbau.** Die Veranstalter sollten beim Parcoursaufbau beachten, dass ein Trail-Parcours nicht darauf ausgerichtet werden sollte, den Pferden Fallen zu stellen oder sie zum Ausschluss zu zwingen, weil Hindernisse zu schwer gebaut waren. Beim Aufbau aller Parcours und Hindernisse muss besonderes Augenmerk auf Sicherheit gelegt werden, um Unfälle zu vermeiden. Wird ein schwieriger Parcours aufgebaut, sollte der Novice Trail-Parcours weniger schwer gebaut werden. Werden Distanzen und Abstände zwischen Parcourselementen gemessen, sollte am Boden von Mitte zu Mitte jedes Elements gemessen werden. Der optimale Weg des Pferdes ist ausschlaggebend. Es muss genügend Raum für Jog (9m) und Lope (15m) vorhanden sein, damit die Richter die Gangarten bewerten können. Hindernisse, außer Kombinationen, müssen einen Abstand von mindestens 2,74m haben.
  - 2. **Störung von Hindernissen.** Werden Hindernisse durch ein Pferd gestört, werden diese neu aufgebaut. Ist ein Element Teil einer Kombination, kann das Element erst dann neu aufgebaut werden, wenn der Teilnehmer die gesamte Kombination absolviert hat.
  - 3. **Verbotene Hindernisse.**
    - a. Reifen
    - b. Tiere
    - c. Tierhäute
    - d. PVC-Rohre
    - e. Wasserbecken mit schwimmenden oder beweglichen Gegenständen
    - f. Flammen, Trockeneis, Feuerlöscher, usw.
    - g. Stämme oder Stangen, die in einer Art und Weise erhöht wurden, dass sie wegrollen könnten
  - 4. Der Richter muss den Parcours abgehen und hat das Recht und die Pflicht den Parcours zu verändern. Der Richter kann jegliches Hindernis entfernen oder ändern lassen, das er als gefährlich oder unüberwindbar einschätzt. Wird ein Hindernis an irgendeinem Zeitpunkt vom Richter als gefährlich eingeschätzt, soll es repariert oder entfernt werden. Kann es nicht repariert werden, und einige Pferde haben den Parcours bereits absolviert, dann soll die Punktzahl für dieses Hindernis aus der Gesamtpunktzahl dieser Pferde abgezogen werden.
  - 5. **Parcoursänderungen.** Wenn aufgrund der örtlichen Gegebenheiten und Vorrichtungen die Aufstellung der Hindernisse nicht wie geplant möglich ist und Änderungen in der Vorgehensweise und Wechsel der

Zügelhand nötig machen, so müssen alle Teilnehmer darüber informiert werden, dass solche Änderungen oder Handwechsel erlaubt sind.

#### H. ANFORDERUNGEN AN DIE TEILNEHMER.

1. Teilnehmer dürfen die Zügel nur in einer Hand halten und dürfen die Zügelhand nicht wechseln. **Ausnahme:** Regel SC-240 D.&E. und:
  - a. wenn ein Regenmantel an- oder ausgezogen werden muss;
  - b. wenn ein Objekt von einem Ende der Arena zum anderen getragen werden muss;
  - c. wenn abgestiegen werden muss.

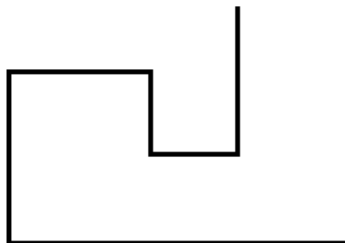
#### I. ANFORDERUNGEN AN DIE HINDERNISSE. Der Parcours besteht aus mindestens 6 und höchstens 12 Hindernissen, wobei mindestens eins aus jeder der folgenden Divisionen stammen muss.

##### Division A.

1. **Reiten über mindestens vier Hölzer oder Stangen.** Diese können in einer geraden oder gebogenen Linie oder im Zickzack angeordnet sein oder erhöht liegen. Der Abstand zwischen den Stangen muss abgemessen werden, wobei der Weg des Pferdes als Messlinie gelten sollte. Trab- und Galoppstangen dürfen in Novice-Klassen nicht erhöht verwendet werden. Alle erhöhten Elemente müssen in eine Auflage oder einen eingekerbten Block eingelegt werden oder auf andere Weise so gesichert werden, dass sie nicht davonrollen. Die Höhe sollte vom Boden bis zur oberen Kante des Elements gemessen werden. Schritt-, Trab- und Galoppstangen sollten in den folgenden Abständen bzw. Abstufungen davon gelegt werden.
  - a. **Walk-overs (Schrittstangen).** Der Abstand für Schrittstangen beträgt 50-60 cm, sie können bis auf 30 cm angehoben werden. Erhöhte Schrittstangen sollen mindestens 55 cm auseinander liegen.
  - b. **Trot-overs (Trabstangen).** Der Abstand für Trabstangen beträgt 90-100 cm, sie können bis auf 20 cm angehoben werden.
  - c. **Lope-overs (Galoppstangen).** Der Abstand für Galoppstangen beträgt 1,8-2 Meter oder Abstufungen davon, sie können bis auf 20 cm angehoben werden.
4. **Sprung.**
  - a. Ein Hindernis, über das das Pferd geritten werden muss. Entweder ein:
    1. **Einfacher Sprung.** Ein Hindernis dessen Höhe im Zentrum mindestens 35cm und maximal 61cm beträgt, oder
    2. **Mehrfachsprung.** Hindernisse deren Höhe im Zentrum maximal 45cm beträgt.
  - b. Nur während der Absolvierung dieses Hindernisses, darf sich der Reiter am Sattelhorn festhalten.

##### Division B.

1. **Side-pass (Seitwärtsrichten).** Ein Gegenstand, der in der Beschaffenheit und Länge kein Sicherheitsrisiko darstellt, kann benutzt werden, um die Reaktion des Pferdes auf Schenkelhilfen zu demonstrieren. Wenn dieser erhöht ist, darf er nicht höher als 30cm sein. Das Hindernis sollte so gestaltet sein, dass das Pferd nach links oder rechts seitwärts gehen muss. Gegenstände, wie z.B. ein Heuballen, in denen sich die Pferdebeine verfangen können, dürfen nicht benutzt werden.
2. **Lime Circle (Kreidezirkel).** Im Kreidezirkel wird entweder:
  - a. eine Vorhandwendung verlangt, mit den Vorderhufen innerhalb und den Hinterbeinen außerhalb des Zirkels herumtretend, oder
  - b. eine Wendung auf der Hinterhand verlangt, mit den Hinterhufen im Zirkel und den Vorderhufen außerhalb des Zirkels.
3. **Square (Quadrat), mindestens 1,82m Seitenlänge.** Das Pferd in das Quadrat hineinreiten. Während alle vier Beine des Pferdes im Quadrat sind, muss eine Drehung von mindestens 180 Grad (1/2 Drehung) und höchstens 540 Grad (1½ Drehungen) durchgeführt und dann durch die Öffnung hinausgeritten oder rückwärtsgerichtet werden.



4. **Gate (Tor).** Das Tor muss so aufgestellt werden, dass es mindestens 1,20m breit und 1,20m hoch ist und vom Teilnehmer von rechts oder links zu öffnen ist. Es ist erlaubt, vor dem Öffnen des Tores die Zügelhand zu wechseln, wenn die Position des Tores dies rechtfertigt. Teilnehmer, die während des Passierens die Kontrolle über das Tor verlieren, müssen entsprechend mit Punktabzug bestraft werden.

##### Division C.

1. **Back through** (ein Hindernis, durch das rückwärtsgerichtet werden muss). Soll bestehen aus entweder:

- a. **Stangen.** Einfache L-Form, doppelte L-, V- oder U-Form oder ein ähnlich geformtes Hindernis. Mindestabstand 76cm, wenn die Stangen auf dem Boden liegen. Sind sie erhöht, maximale Höhe 30cm, beträgt der Mindestabstand 81cm.
  - b. **Tonnen oder Pylonen\***, mindestens 3. Mindestabstand 90cm.
  - c. **Dreieck\***. muss am Eintritt mindestens 90cm breit sein und der Mindestabstand an den Seiten soll 100cm betragen.  
\*) **Achtung:** Wenn bei b. oder c. Leitstangen verwandt werden, sollen diese 90-120cm vom Hindernis entfernt sein.
2. **Brücke.** Verwendet werden soll eine Brücke mit einem Holzboden, die nicht höher als 30cm sein soll, mit oder ohne Begrenzungszäune, welche im Abstand von nicht weniger als 90cm angebracht sein müssen. Eine Stange unter der Brücke, die einen Wippeneffekt hervorruft, ist nicht verboten, solange sie sicher an der Brücke befestigt ist und sich nicht während des Darüberreitens lösen kann.
  3. **Wasser.** Ein Graben oder flacher Teich mit Wasser. Ein Pferd muss hindurchgeritten werden, und das Hindernis muss groß genug sein, dass ein Pferd mit allen vier Beinen ins Wasser treten muss. Das Management darf keine Gegenstände ins Wasser tun. Wenn ein künstliches Wasserbecken benutzt wird, ist simuliertes Wasser erlaubt. Wenn das künstliche Wasserbecken vor und in Kombination mit einer Brücke benutzt wird, muss simuliertes Wasser benutzt werden.
  4. **Simuliertes Wasser.** Wasser darf nur durch ein gestrichenes, stabiles Holzbrett simuliert werden.

#### **Division D.**

1. **Tragen eines Objekts.** Ein beliebiger Gegenstand (aber kein Tier) von passender Größe und passendem Gewicht, soll zu einem vorgeschriebenen Punkt getragen werden.
2. **Schleppen oder Ziehen.** Ein beliebiger Gegenstand (aber kein Tier), der vom Teilnehmer ohne weiteres geschleppt oder gezogen werden kann, ohne dass er das Seil ums Sattelhorn wickeln muss. Ob der Reiter das Seil um das Sattelhorn wickelt, bleibt ihm überlassen.
3. **Regenmantel.** Wenn diese Aufgabe gestellt wird, muss eine Platz vorhanden sein, an die der Teilnehmer den Regenmantel wieder zurücklegen kann. Die Zügel müssen während der Aufgabe in der Hand behalten werden.
4. **Briefkasten.** Gegenstände werden herausgenommen und oder ausgewechselt. Dem Hindernis kann sich durch Seitwärtsrichten genähert werden.
5. **Ground Tie.** Zur vorgeschriebenen Stelle reiten, absteigen und das Pferd entweder hobbeln oder im Ground Tie (mit auf den Boden hängenden Zügeln) stehen lassen, dann ein deutliches Stück weggehen, um das Training des Pferdes zu demonstrieren. Beim Ground Tie wie folgt behandeln:
  - a. **Offene Zügel (Split Reins).** Zügel auf den Boden fallen lassen.
  - b. **Romal.** Zügel über den Kopf ziehen, rechten Zügel lösen und auf den Boden fallen lassen.
  - c. **Hackamore.** Lead Rope auf den Boden fallen lassen.
6. **Serpentine.** Ein Hindernis, das aus 4 Pylonen besteht, wobei Begrenzungsstangen beliebig sind, wodurch das Pferd im Schritt oder Jog-Trot geritten wird. Die Begrenzungsstangen sollen aus Stangen bestehen, die parallel und im Mindestabstand von 90cm von der Basis der Pylonen liegen. Die Pylonen sollen für das Durchreiten im Schritt im Abstand von mindestens 90cm (Basis zu Basis) liegen, für Jog-Trot mindestens 1,80m.
7. **Jog-around.** Ein Quadrat, das aus 4 Stangen von mindestens 3,60m Länge besteht und in der Mitte einen Pylon aufweist. Der Teilnehmer führt das Pferd über die vorgeschriebene Stelle in das Quadrat, geht im Jog mindestens 90 Grad um den Pylon und verlässt das Quadrat über die vorgeschriebene Seite.
8. **Jog-through.** Besteht aus:
  - a. **Stangen.** Stangen in einfacher L-Form, doppelter L-, V- oder U-Form oder einem ähnlich geformten Hindernis. Stangen liegen mindestens 90cm und höchstens 120cm auseinander. Sind die Stangen erhöht, beträgt der Abstand mindestens 1,00m und 1,30m. Die Erhöhung beträgt maximal 30cm.

### **SC-251. Green Trail**

- A. Der Zweck der Green Trail Prüfung ist es, ein wenig erfahrenes Pferd mit Pferden des gleichen Ausbildungsstandes vorstellen zu können. Der Green Trail ist ein Sprungbrett in die höheren Schwierigkeitsgrade dieses Wettbewerbs mit erfahreneren Pferden. Die Klasse sollte entsprechend dieses Zwecks gerichtet werden.
- B. Im Green Trail wird die Leistung des Pferdes im Hindernisparcours bewertet. Besonderes Augenmerk wird auf Bewegungen, Geschmeidigkeit der Gänge und Übergänge und willige Ausübung der Manöver im Parcours gelegt.
- C. Der Parcours sollte entsprechend dem Ausbildungsstand unerfahrener Pferde gebaut werden. Es sollte ausreichend viel Platz gelassen werden, um die Hindernisse zu überwinden.
- D. Unabhängig ihres Alters, können die Pferde einhändig und mit einem Standard Westerngebiß, gemäß APHA-Ausrüstungsbestimmungen, oder zweihändig mit Wassertrense oder Bosal, wie in den APHA-Ausrüstungsbestimmungen beschrieben, geritten werden.
- E. Mit Ausnahme der Teilnahme- und Ausrüstungsbestimmungen, gelten für den Green Trail die gleichen Regeln wie im Trail.

- F. Folgende Pferde sind für diese Prüfung teilnahmeberechtigt:
1. Pferde, die in vorherigen Jahren in einem anerkannten Pferdeverband (Association) in einer beliebigen Trail-Klasse vorgestellt wurden, aber weniger als **25 Punkte (10 Punkte für die Zonen 12, 13, 14)**, keine Bronzemedaille (bronze horse medal) der EWU (Erste Westernreiter Union) und noch keinen World- oder Reserve World Championship-Titel in diesen Klassen bis zum 1. Januar des jeweiligen Show-Jahres errungen haben. Punkte aus allen Divisionen (außer Walk-Trot) zählen und werden addiert um die Teilnahmeberechtigung zu ermitteln. Darüber hinaus dürfen die Pferde zum 1. Januar des jeweiligen Show-Jahres nicht 2.500 Dollar oder mehr Lebensgewinnsumme unter dem Sattel in einer beliebigen Western-Pleasure-Klasse bei einer beliebigen Veranstaltung, deren Gewinnsumme verifizierbar ist, erzielt haben. Die Richtigkeit der Teilnahmeberechtigung liegt in der Verantwortung der Besitzer und Aussteller und gilt vorbehaltlich einer Überprüfung.
  2. Ganzjährige Teilnahmeberechtigung. Gilt ein Pferd am 1. Januar als teilnahmeberechtigt, darf es bis zum Ende des Jahres in dieser Klasse vorgestellt werden, unabhängig von den Punkten, die es in dieser Zeit erringt.
  3. Sobald ein Pferd 25 Punkte oder mehr (**10 Punkte oder mehr für die Zonen 12, 13, 14**) im Green Trail errungen hat, ist es in folgenden Jahren in dieser Klasse nicht mehr teilnahmeberechtigt.
- G. Pferde, die in dieser Prüfung starten, können auch an der entsprechenden Trail-Klasse auf der gleichen Show teilnehmen. Der Green Trail wird für Show All-Around- oder High-Point-Titel nicht berücksichtigt.
- H. Punkte, die in dieser Klasse errungen werden, werden nur für das APHA Register of Merit und Superior Event- und Honor Roll-Titel berücksichtigt. Punkte, die in dieser Klasse errungen werden, werden nicht für jegliche andere APHA-Titel berücksichtigt, dies schließt auch Breeders' Trust Auszahlungen mit ein. (World Show-Punkte werden nicht auf Jahresend-Auszeichnungen angerechnet).

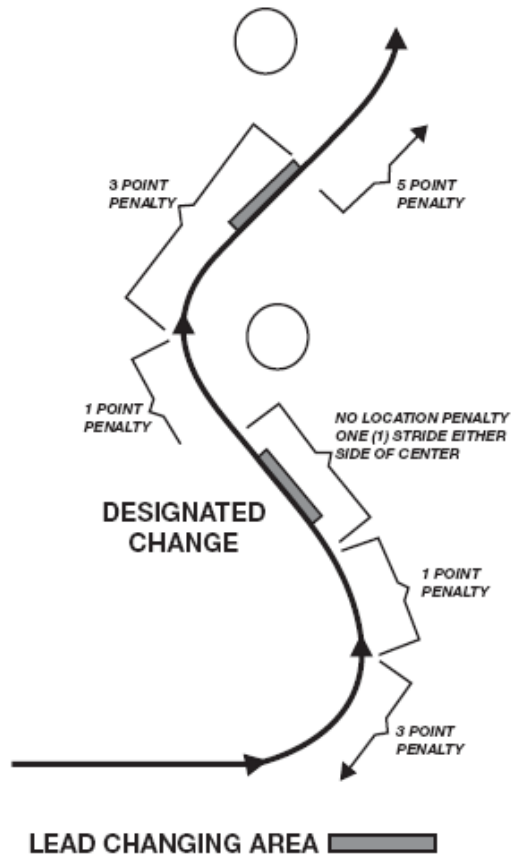
## **SC-255. Western Riding**

- A. **WESTERNKLEIDUNG UND WESTERNAUSRÜSTUNG.** Siehe Regel SC-235 und SC-240. Siehe das Ende des Regelbuchs bezüglich der Legende für die folgenden Pattern.
- B. **BEWERTUNG.** In der Klasse Western Riding werden die Pferde gerichtet nach der Qualität der Gänge, der Galoppwechsel, des Gehorsams gegenüber dem Reiter, der Manieren und der Veranlagung. Das Pferd soll in angemessener Geschwindigkeit gehen, sensibel und wohl erzogen sein und sich frei und leicht bewegen.
- C. **ANFORDERUNGEN.** Es werden Pluspunkte vergeben für: Weichheit, gleichmäßigen Rhythmus (z.B. Anfang und Ende der Aufgabe im gleichen Rhythmus) und die Fähigkeit der Pferde zu präzisen, leichten, gleichzeitig mit Vor- und Hinterhand umspringenden Galoppwechseln in der Mitte zwischen den Markern. Das Pferd soll eine entspannte Kopfhaltung haben, der Reiterhand nachgebend mit mäßiger Beizäumung des Genicks. Die Pferde können mit leichtem Zügelkontakt oder am angemessenen losen Zügel geritten werden. Das Pferd soll ohne die Gangart zu unterbrechen und ohne die Schrittlänge erheblich zu verändern im Jog und Lope über die Stange treten.
- D. **RICHTER.** Der Richter sucht eines der fünf Pattern aus, die geritten werden. Der Richter ist für den korrekten Aufbau des Pattern verantwortlich. Für die vorgeschriebenen Abstände siehe Regel SC-255.E.1.
1. Ausnahme: Für Novice Youth und Novice Amateur Western Riding-Klassen dürfen die Pattern des Green Western Riding verwendet werden. Siehe Regel SC-256.
- E. **IM PATTERN.**
1. Ein Kegel soll an der Bande der Arena anzeigen, wann mit dem Walk begonnen werden soll. In Pattern 1 soll der Kegel mindestens 4,5m vor dem ersten Pylonen platziert werden. In Pattern 2, 3, 4 und 5 soll der Kegel auf gleicher Höhe mit dem ersten Pylonen platziert werden. Der nächste Reiter sollte nicht zum Startkegel gehen, bis der derzeitige Reiter die Arbeitsfläche verlässt und den Startkegel zum letzten Mal hinter sich gelassen hat.
  2. **Pylonen.** Die acht kleinen Kreise sind die empfohlenen Pylonen-Marker. Diese sollen im gleichen, abgemessenen Abstand stehen. Der Abstand auf der Seite mit 5 Markern darf nicht kleiner als 9 Meter und nicht größer als 15 Meter sein. Im Pattern Nr. 1 sollen die drei Marker der gegenüberliegenden Seite zum entsprechenden gegenüberstehenden Marker ausgerichtet platziert sein. Es wird empfohlen, die Marker mindestens 4,5m entfernt von der Begrenzung aufzustellen und eine Breite des Pattern von 15 bis 24m - wie es die Arena zulässt - anzunehmen.
  3. **Stange.** Es soll eine stabile Stange mit einer Mindestlänge von 2,5m benutzt werden.
  4. **Linien.** Die lange gewundene Linie gibt die Bewegungsrichtung und die Gangart des Pferdes an. Es wird empfohlen, Handwechsel eine Schrittlänge vor oder nach dem Mittelpunkt zweier Marker auszuführen. Die gepunktete Linie (...) bedeutet Schritt, die gestrichelte Linie (----) Jog und die durchgehende Linie (\_\_\_) Lope.
- F. **SCORING.** Es erfolgt eine Bewertung auf der Basis von 0 bis 100, wobei 70 einer durchschnittlichen Leistung entspricht.
1. **Folgende Richtlinien sind zu beachten:** Punkte werden addiert oder subtrahiert, von plus 1,5 bis minus 1,5 Punkte: - 1,5 extrem schlecht, - 1 sehr schlecht, - 0,5 schlecht, 0 durchschnittlich, + 0,5 gut, + 1 sehr gut, + 1,5 exzellent. Manöver Scores werden unabhängig von den Strafpunkten vergeben.
- G. **STRAFPUNKTE.** Der Teilnehmer wird für jedes Auftreten folgender Fehler bestraft:

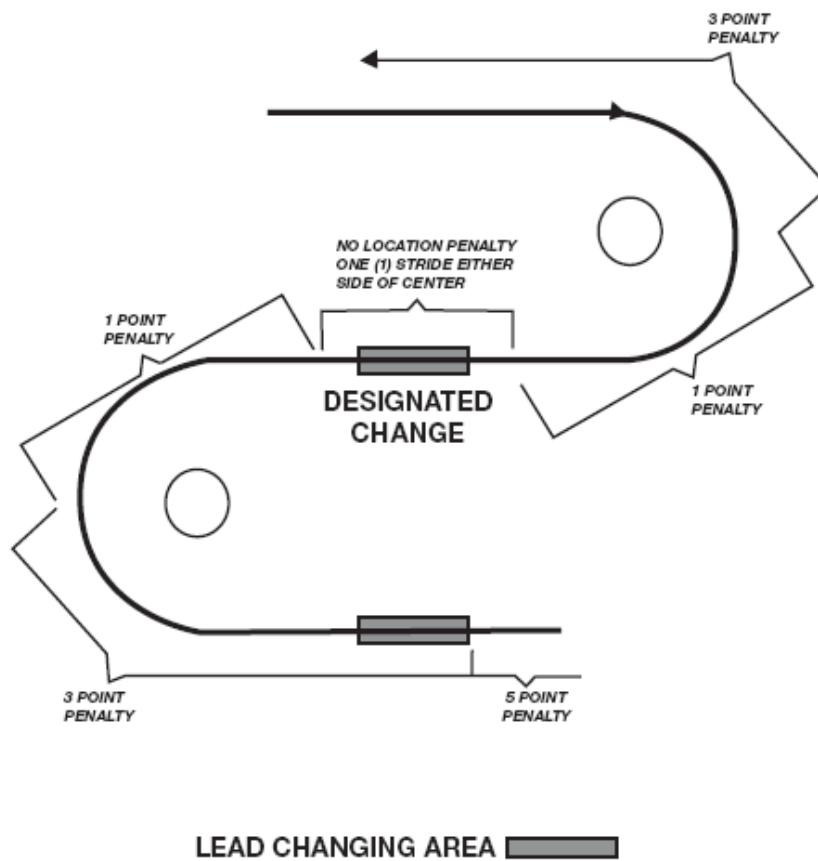
1. **Ein halber (½) Strafpunkt:**
  - a. Berühren oder leichtes Anschlagen der Stange.
  - b. Gleichzeitiges Auffußen der Hinterbeine während eines Galoppwechsels.
  - c. Kein simultaner Galoppwechsel (von vorn nach hinten oder von hinten nach vorn wechseln).
2. **Ein (1) Strafpunkt:**
  - a. Unterbrechen der Gangart im Walk oder Jog für bis zu 4 Tritte.
  - b. Anschlagen oder Rollen der Stange.
  - c. Falscher Galopp für mehr als einen Galoppsprung außerhalb der angegebenen Wechselzone und zwischen den Markern.
  - d. Splitting log – Beim Galoppieren über die Stange gerät diese zwischen beide Vorder- oder Hinterbeine.
  - e. Hinterbeine hüpfen beim Galoppwechsel oder kommen aneinander.
  - f. Nicht durchgesprungener Galoppwechsel (Nachspringen hinten oder vorne).
3. **Drei (3) Strafpunkte:**
  - a. Nicht innerhalb von 3m von der im Pattern vorgeschriebenen Stelle in der vorgeschriebenen Gangart sein (Jog oder Lope) oder nicht stoppen.
  - b. Aus der Gangart fallen im Lope.
  - c. Einfacher Galoppwechsel.
  - d. Falscher Galopp am oder vor dem Marker der nächsten angegebenen Wechselzone oder falscher Galopp am oder hinter dem Marker hinter der angegebenen Wechselzone.
  - e. Zusätzliche Galoppwechsel irgendwo im Pattern (außer zur Korrektur eines vorangegangenen zusätzlichen Wechsels oder falschen Galopps).
  - f. Im Pattern Nr. 1: Versäumnis innerhalb von 9m nach dem Überqueren der Stange im Jog anzugaloppieren.
  - g. Unterbrechen der Gangart im Walk oder Jog für mehr als 4 Tritte.
4. **Fünf (5) Strafpunkte:**
  - a. Falscher Galopp hinter der nächsten angegebenen Wechselzone (Anmerkung: Versäumen des Galoppwechsels, einschließlich Kreuzgalopp, zweimaliges, aufeinander folgendes Versäumen des Galoppwechsels resultiert in 10 Strafpunkten).
  - b. Ausschlagen.
  - c. Schwerwiegender Ungehorsam.
  - d. Anfassen des Sattelhorns, egal mit welcher Hand.
5. **Disqualifikation - 0 Punkte:**
  - a. Sturz von Pferd oder Reiter.
  - b. Verbotene Ausrüstung.
  - c. Absichtliche Misshandlung des Pferdes.
  - d. Verlassen des vorgeschriebenen Weges im Pattern.
  - e. Umwerfen von Markern.
  - f. Vollständiges Vorbereiten an der Stange.
  - g. Verweigerung - Anhalten und Rückwärtsrichten für mehr als zwei Schritte oder vier Tritte mit den Vorderbeinen.
  - h. Schwerwiegender Ungehorsam - Steigen, Korrektur reiten.
  - i. Versäumnis vor dem Endmarker in Pattern Nr. 1 anzugaloppieren
  - j. Fehler in der Ausführung von vier einfachen Galoppwechseln (definiert als Stop oder Verlust der Vorwärtsbewegung) und/oder Versäumen der Galoppwechsel.
  - k. Pattern 2, 3, 4 und 5 und Green Western Riding Patterns 1, 2 und 3: Versäumnis innerhalb der ersten 9m nach dem vorgeschriebenen Punkt anzugaloppieren.
6. **Gilt nur für Novice Classes und Walk-Trot Classes.** Teilnehmer, die das Pattern verlassen, einen Kegel umwerfen oder auf der falschen Seite davon sind, eine spezifische Gangart nicht ausführen oder eine Wendung um 1/4 Drehung zu weit ausführen, sind nicht zu disqualifizieren, müssen aber stets schlechter rangiert werden als Teilnehmer, denen keine disqualifizierenden Fehler unterlaufen.
7. **Gut bewertet werden:**
  - a. Galoppwechsel mit gleichzeitig wechselnder Vor- und Hinterhand.
  - b. Galoppwechsel am Wechselpunkt.
  - c. Präzise und flüssig gerittene Pattern.
  - d. Gleichmäßige Geschwindigkeit durch das ganze Pattern.
  - e. Leicht mit Zügel- und Beinhilfen zu führende und zu kontrollierende Pferde.
  - f. Manieren und Veranlagung.
  - g. Gebäude und Fitness des Pferdes.
- H. **FEHLER.** Folgendes wird als Fehler angesehen und soll in den Bewertungen der einzelnen Manöver (Manöver scores) entsprechend gerichtet werden:
  1. Übermäßiges Öffnen des Maules.
  2. Vorwegnehmen von Reiterhilfen und zu frühe Galoppwechsel.
  3. Stolpern.

4. Kopf wird zu hoch getragen.
6. Kopf wird zu tief getragen (die Ohrspitze ist tiefer als der Widerrist).
7. Überdehnen oder Anspannen des Halses, so dass sich die Nase hinter der Senkrechten befindet.
8. Übermäßiges Vorstrecken der Nase.

### Strafräume für vorgesehene Handwechsel (Designated Change)



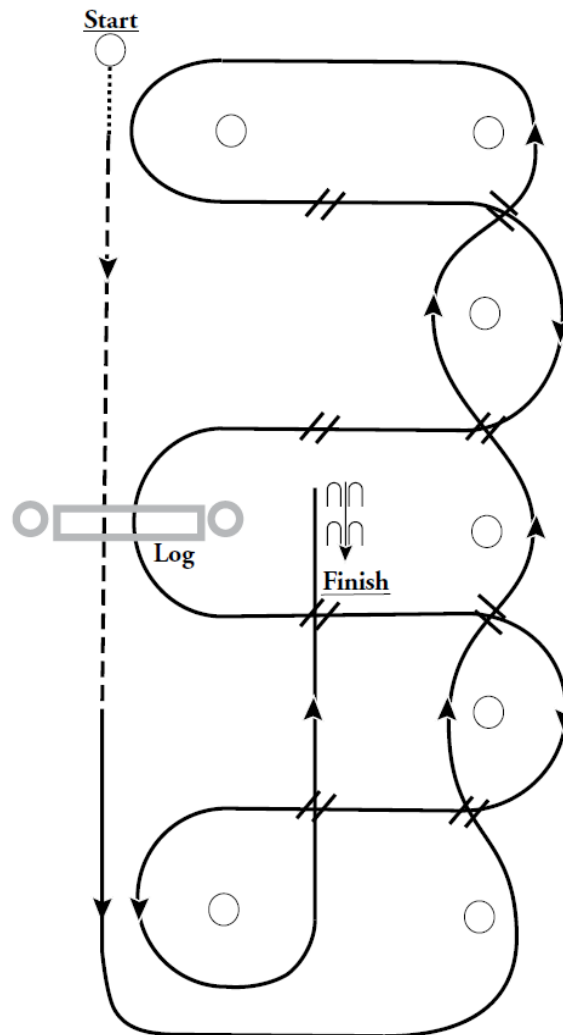
### Strafräume für vorgesehene Handwechsel (Designated Change)





## Western Riding Pattern #1.

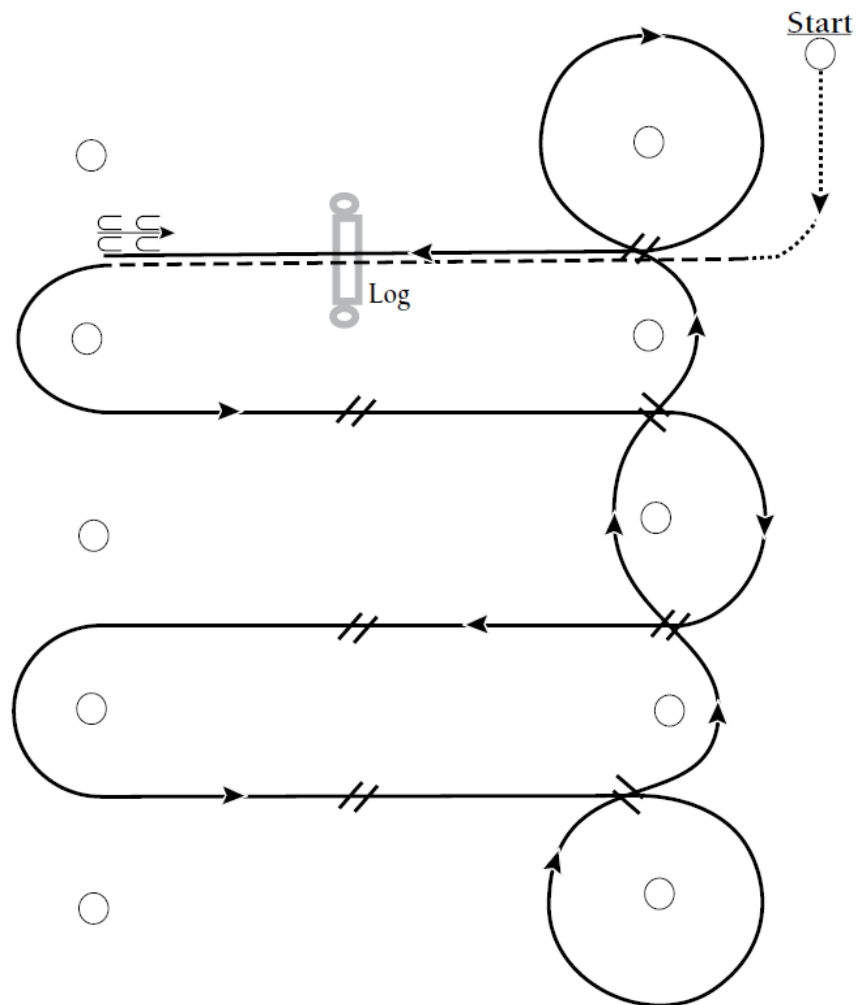
---



1. Walk mindestens 4,5m vom Startkegel bis zum ersten Marker. Antraben (Jog) am ersten Marker und Jog über die Stange.
2. Übergang zum Lope und Lope um das Ende.
3. Erster Wechsel.
4. Zweiter Wechsel.
5. Dritter Wechsel.
6. Vierter Wechsel und Lope um das Ende.
7. Erster Wechsel auf der Mittellinie.
8. Zweiter Wechsel auf der Mittellinie.
9. Lope über Stange.
10. Dritter Wechsel auf der Mittellinie.
11. Vierter Wechsel auf der Mittellinie.
12. Lope bis zu Mitte der Arena, Stop und Rückwärtsrichten.

## Western Riding Pattern #2

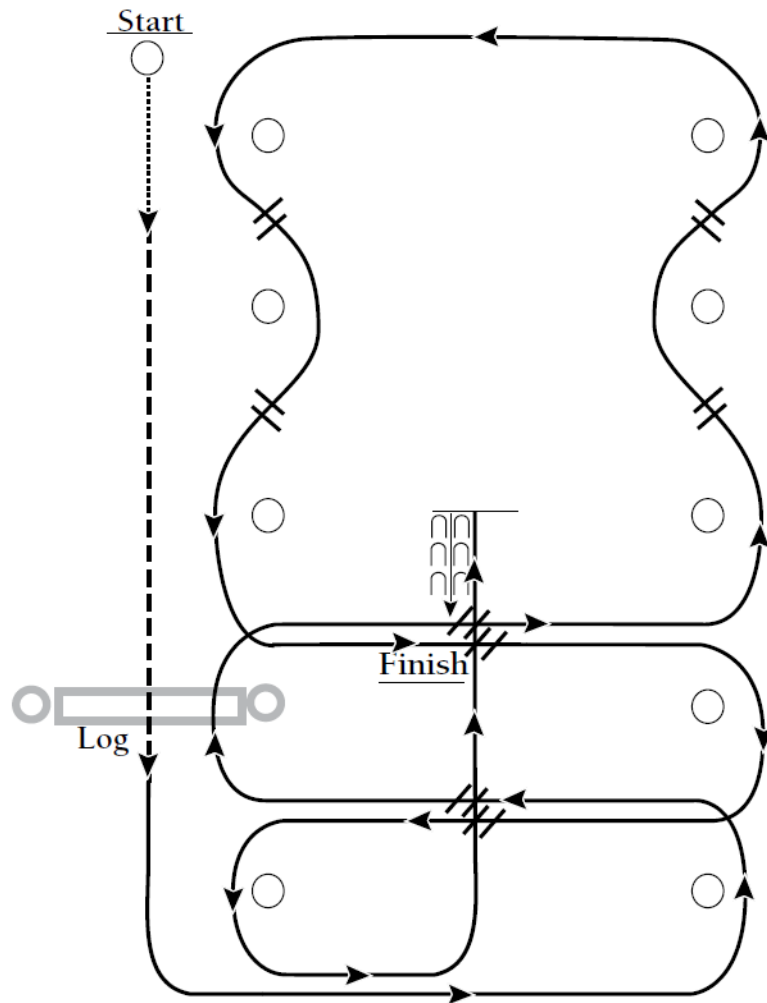
---



1. Walk, Übergang zum Jog, Jog über Stange.
2. Übergang zum Lope.
3. Erster Wechsel auf der Mittellinie.
4. Zweiter Wechsel auf der Mittellinie.
5. Dritter Wechsel auf der Mittellinie.
6. Zirkel und erster Wechsel.
7. Zweiter Wechsel.
8. Dritter Wechsel.
9. Vierter Wechsel und Zirkel.
10. Lope über Stange.
11. Lope, Stop und Rückwärtsrichten.

## Western Riding Pattern #3

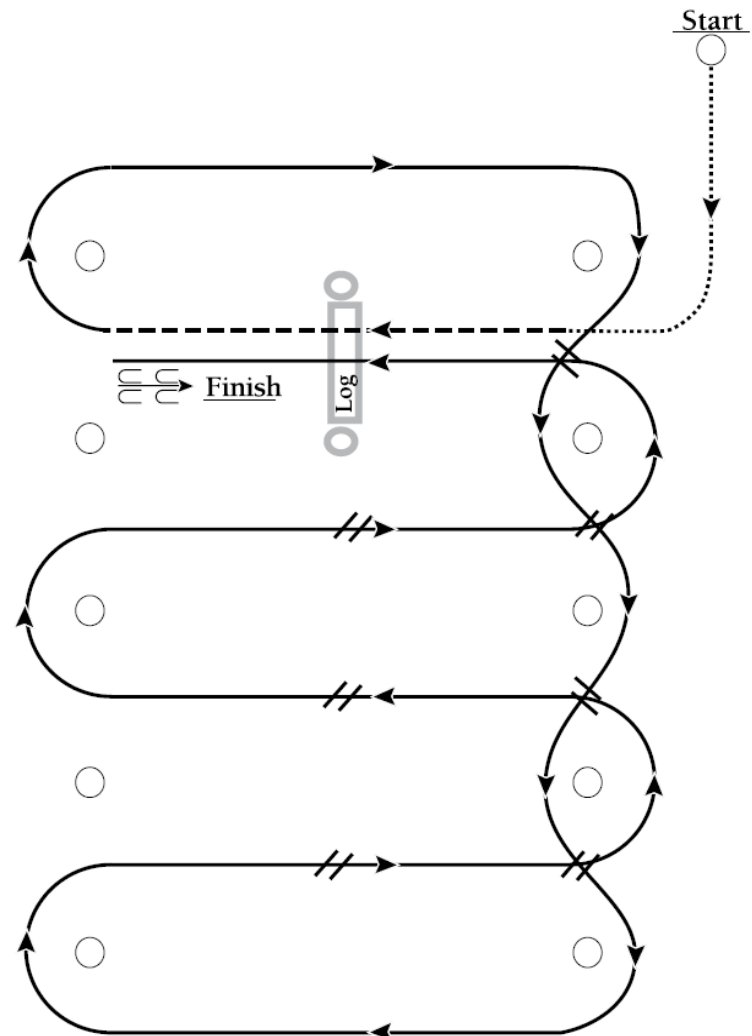
---



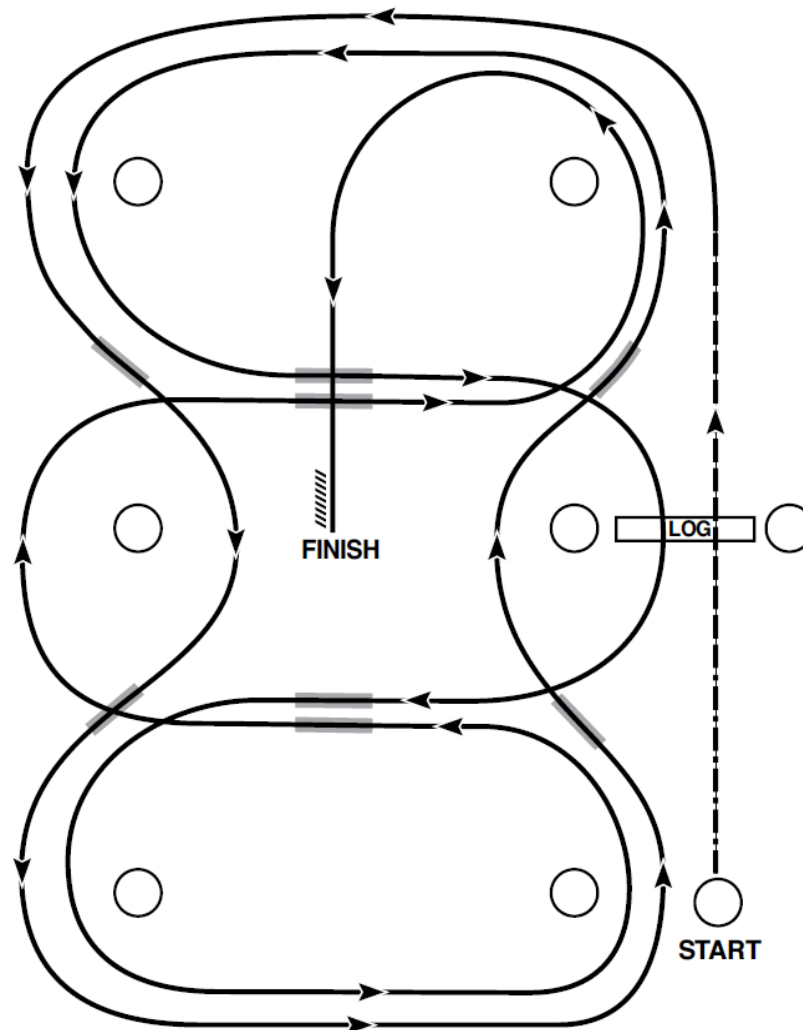
1. Walk mittig zwischen den Markern, Übergang zum Jog, Jog über Stange.
2. Übergang zum Lope, Lope nach links um das Ende der Bahn.
3. Erster Wechsel auf der Mittellinie.
4. Lope über Stange.
5. Zweiter Wechsel über Mittellinie.
6. Erster Wechsel.
7. Zweiter Wechsel.
8. Dritter Wechsel.
9. Vierter Wechsel.
10. Dritter Wechsel auf der Mittellinie.
11. Vierter Wechsel auf der Mittellinie.
12. Lope bis zu Mitte der Arena, Stop und Rückwärtsrichten.

## Western Riding Pattern #4

---



1. Walk, Übergang zum Jog, Jog über Stange.
2. Übergang zum Lope, Lope nach rechts um das Ende der Bahn.
3. Erster Wechsel.
4. Zweiter Wechsel.
5. Dritter Wechsel.
6. Vierter Wechsel.
7. Erster Wechsel auf der Mittellinie.
8. Zweiter Wechsel auf der Mittellinie.
9. Dritter Wechsel auf der Mittellinie.
10. Lope über Stange.
11. Lope, Stop und Rückwärtsrichten.



Für kleine Reitbahnen empfohlen

1. Walk, Übergang zum Jog, Jog über Stange.
2. Übergang zum Lope, linke Hand.
3. Erster Wechsel.
4. Zweiter Wechsel.
5. Dritter Wechsel.
6. Viertes Wechsel.
7. Erster Wechsel auf der Mittellinie.
8. Lope über Stange.
9. Zweiter Wechsel auf der Mittellinie.
10. Dritter Wechsel auf der Mittellinie.
11. Viertes Wechsel auf der Mittellinie.
12. Lope, Stop und Rückwärtsrichten.

## **SC-256. Green Western Riding**

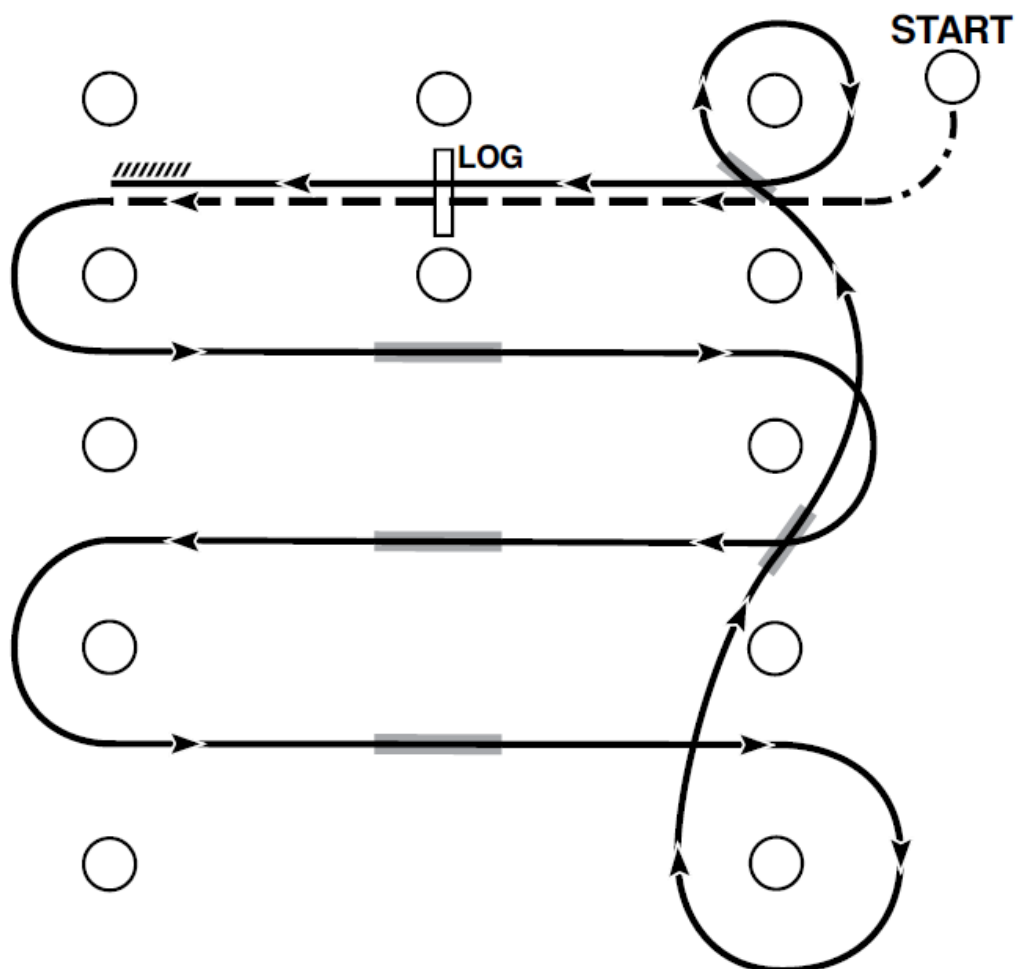
---

- A. Der Zweck der Green Western Riding Prüfung ist es, eine Einsteiger-Division in die Western Riding Disziplin zu schaffen, in der das Augenmerk auf den Bewegungen und der Qualität der Galoppwechsel liegt und weniger auf der Reitereinwirkung, wobei auch hier Weichheit und Willigkeit positiv bewertet werden. Punkte werden für fließende, gleichmäßige Gänge und die Fähigkeit des Pferdes Galoppwechsel am Punkt, locker und gleichzeitig mit Vorder- und Hinterhand auszuführen, vergeben.
- B. Unabhängig ihres Alters, können die Pferde einhändig und mit einem Standard Westerngebiß, gemäß APHA-Ausrüstungsbestimmungen, oder zweihändig mit Wassertrense oder Bosal, wie in den APHA-Ausrüstungsbestimmungen beschrieben, geritten werden.
- C. Mit Ausnahme der Teilnahme- und Ausrüstungsbestimmungen, gelten für die Green Western Riding die gleichen Regeln wie in der Western Riding.
- D. Eines der drei Western Riding Patterns muss für diese Prüfung gewählt werden.
- E. Folgende Pferde sind für diese Prüfung teilnahmeberechtigt:
  - 1. Pferde, die im ersten Jahr im Western Riding vorgestellt werden oder die in vorherigen Jahren in einem anerkannten Pferdeverband (Association) in einer beliebigen Western-Riding-Klasse vorgestellt wurden, aber weniger als **25 Punkte (10 Punkte in den Zonen 12, 13, 14)**, keine Bronzemedaille (bronze horse medal) der EWU (Erste Westernreiter Union) und noch keinen World- oder Reserve World Championship-Titel in diesen Klassen zum 1. Januar des jeweiligen Show-Jahres errungen haben. Punkte aus allen Divisionen (außer Walk-Trot) zählen und werden addiert um die Teilnahmeberechtigung zu ermitteln. Darüber hinaus dürfen die Pferde zum 1. Januar des jeweiligen Show-Jahres nicht 2.500 Dollar oder mehr Lebensgewinnsumme unter dem Sattel in einer beliebigen Western-Pleasure-Klasse bei einer beliebigen Veranstaltung, deren Gewinnsumme verifizierbar ist, erzielt haben. Die Richtigkeit der Teilnahmeberechtigung liegt in der Verantwortung der Besitzer und Aussteller und gilt vorbehaltlich einer Überprüfung.
  - 2. Ganzjährige Teilnahmeberechtigung. Gilt ein Pferd am 1. Januar als teilnahmeberechtigt, darf es bis zum Ende des Jahres in dieser Klasse vorgestellt werden, unabhängig von den Punkten, die es in dieser Zeit erringt.
  - 3. Sobald ein Pferd 25 Punkte oder mehr (**10 Punkte oder mehr in den Zonen 12, 13, 14**) in Green Western Riding errungen hat, ist es in folgenden Jahren in dieser Klasse nicht mehr teilnahmeberechtigt.
- F. Pferde, die in dieser Prüfung starten, können auch an der entsprechenden Western Pleasure -Klasse auf der gleichen Show teilnehmen. Die Green Western Pleasure wird für Show All-Around- oder High-Point-Titel nicht berücksichtigt.
- G. Punkte, die in dieser Klasse errungen werden, werden nur für das APHA Register of Merit und Superior Event- und Honor Roll-Titel berücksichtigt. Punkte, die in dieser Klasse errungen werden, werden nicht für jegliche andere APHA-Titel berücksichtigt, dies schliesst auch Breeders' Trust Auszahlungen mit ein. (World Show-Punkte werden nicht für Jahresend-Auszeichnungen angerechnet.)



## Green Western Riding Pattern #2.

---

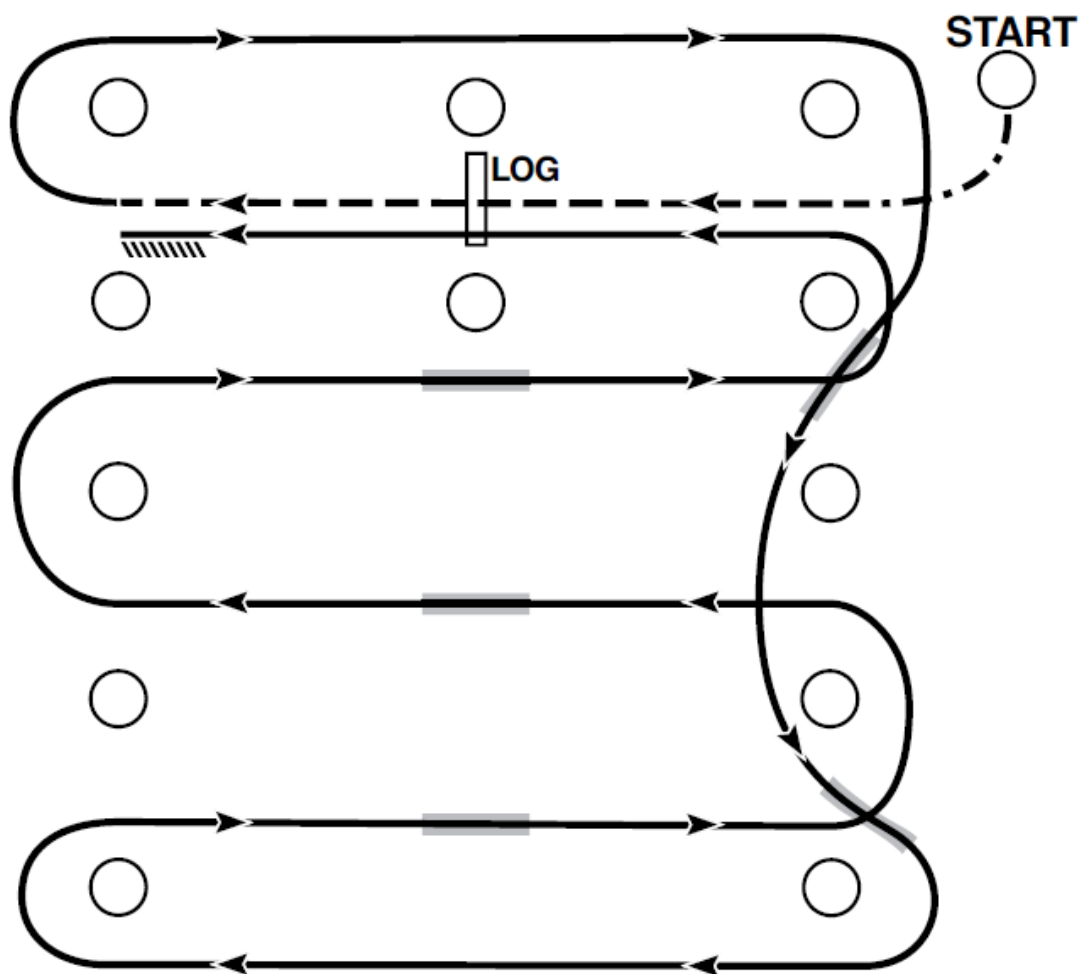


1. Walk, Übergang zum Jog, Jog über Stange.
2. Übergang zum Lope, linke Hand.
3. Erster Wechsel auf der Mittellinie.
4. Zweiter Wechsel auf der Mittellinie.
5. Dritter Wechsel auf der Mittellinie.
6. Zirkel und erster Wechsel.
7. Zweiter Wechsel und Zirkel.
8. Lope über Stange.
9. Stop und Rückwärtsrichten.



## Green Western Riding Pattern #4.

---



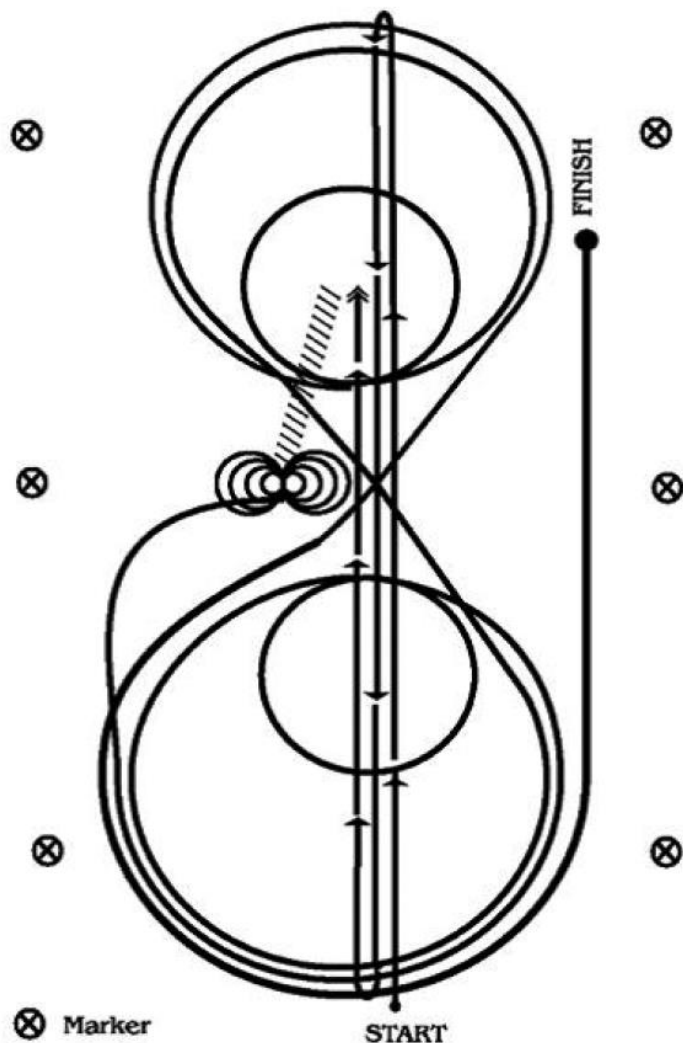
1. Walk, Übergang zum Jog, Jog über Stange.
2. Übergang zum Lope, rechte Hand, und Lope um das Ende der Arena.
3. Erster Wechsel.
4. Zweiter Wechsel, und Lope um das Ende der Arena.
5. Erster Wechsel auf der Mittellinie.
6. Zweiter Wechsel auf der Mittellinie.
7. Dritter Wechsel auf der Mittellinie.
8. Lope über Stange.
9. Lope, Stop und Rückwärtsrichten.

## SC-260. Reining

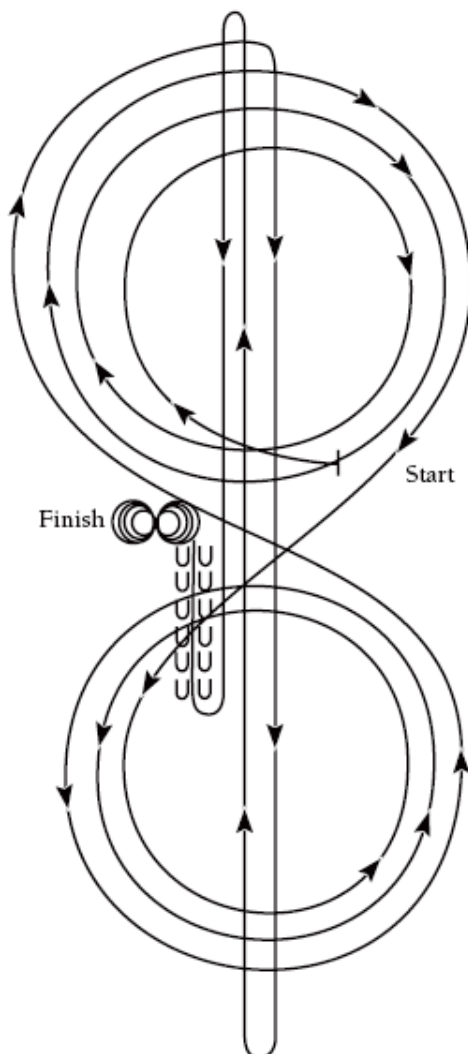
- A. **WESTERKLEIDUNG UND WESTERNAUSRÜSTUNG.** Siehe Regel SC-235 und SC-240. **Ausnahme:** Bandagen und/oder Leg Boots sind erlaubt.
1. **Kinnketten.** Kinnketten sind erlaubt, müssen aber mindestens 13mm breit sein, dürfen nicht verdreht sein und müssen die Zustimmung des Richters finden.
- B. Jedes der fünfzehn APHA-anerkannten Reining Pattern kann benutzt werden, ist vom Richter der Klasse auszusuchen und wird von allen Teilnehmern dieser Klasse geritten. (Siehe YP-125 für Youth Pattern)
- C. **RICHTEN.** Jeder Teilnehmer hat das verlangte Pattern einzeln und separat zu reiten. Das Richten aller Pferde beginnt beim Einreiten in die Arena und endet nach dem letzten Manöver auf. Jeder Fehler, der vor dem Beginn des Pattern auftritt, wird entsprechend bewertet.
- D. **NEGATIV UND POSITIV.** Ein Pferd in der Reining zu reiten, heißt nicht nur es zu leiten, sondern auch jede seiner Bewegungen zu kontrollieren. Das beste Reining-Pferd soll sich willig führen oder kontrollieren lassen mit wenig oder keinem sichtbaren Widerstand und muss absolut gehorsam sein. Jede eigenständige Bewegung des Pferdes muss als mangelnde Kontrolle ausgelegt werden. Alle Abweichungen vom exakt vorgeschriebenen Pattern müssen als mangelnde Kontrolle oder teilweisen Verlust derselben angesehen werden und werden deshalb je nach Schwere der Abweichung bestraft. Nach Abzug aller Fehler im Pattern und unter Berücksichtigung des Gesamteindrucks soll folgendes positiv bewertet werden: Weichheit, Feinheit, Aufmerksamkeit, Schnelligkeit und Autorität in der Ausführung der verschiedenen Manöver, die mit kontrollierter Geschwindigkeit geritten werden.
- E. **BEWERTUNG.** Die Basis der Bewertung ist 0 bis unendlich, wobei 70 Punkte für eine durchschnittliche Leistung gegeben werden. Die einzelnen Manöver werden ½ Punkt-Schritten bewertet, mit -1½ als niedrig und +1½ als hoch. Die Bewertung eines Manövers mit 0 Punkten, bedeutet, dass das Manöver korrekt und ohne Schwierigkeiten bewältigt wurde.
- F. **Folgendes resultiert in "keine Bewertung":**
1. Misshandlung eines Tieres in der Show Arena und/oder Anzeichen einer Misshandlung vor oder während der Vorstellung eines teilnehmenden Pferdes.
  2. Gebrauch von verbotener Ausrüstung, einschließlich Draht an Gebissen, Bosals oder Kinnketten.
  3. Gebrauch verbotener Gebisse, Bosals oder Kinnketten.
  4. Gebrauch von Vorderzeug mit spitzen Nieten an der Innenseite (Tack Collars), Ausbindezügeln oder Nasenriemen.
  5. Gebrauch von Peitschen oder Gerten.
  6. Gebrauch jeglicher Vorrichtungen, die die Bewegung des Schweifes oder seine Durchblutung behindern; mit Ausnahme von Schweifgewichten oder -extensions.
  7. Versäumen das Pferd und die Ausrüstung dem dafür vorgesehenen Richter zur Inspektion vorzuführen.
  8. Respektlosigkeit oder Fehlverhalten des Teilnehmers.
  9. Der Richter darf jedes Pferd, wenn erforderlich, während der Vorführung in der Arena ausschließen, um die Sicherheit für Pferd und Reiter zu gewährleisten.
- G. **ZÜGELHALTUNG.** Die Zügelenden können jederzeit im Pattern geordnet werden, vorausgesetzt, die freie Hand des Reiters bleibt hinter der Zügelhand. Jeglicher Versuch, die Spannung oder Länge der Zügel von der Trense zur Zügelhand zu verändern, wird als zueihändige Zügelführung eingestuft und mit null Punkten bewertet. Darüber hinaus wird ein Abzug von fünf Punkten und eine Herabsetzung der Manöverbewertung vorgenommen, wenn der Richter feststellt, dass die freie Hand zur Einschüchterung oder als Lob eingesetzt wird. Wird ein Romal verwendet, ist kein Finger zwischen den Zügeln erlaubt. Das Romal darf mit der freien Hand, mit einem Abstand von 40cm zwischen der Zügelhand und der freien Hand, in einer entspannten Position gehalten werden. Beim Romal gilt der Gebrauch der freien Hand zum Verändern der Spannung oder der Länge der Zügel zwischen Zaumzeug und Zügelhand als Ritt mit zwei Händen und der Ritt wird mit 0 Punkten bewertet, außer, wenn das Pferd Verharren soll (Hesitation oder Settling).
- H. **Null (0) Punkte:**
1. Gebrauch von mehr als Zeigefinger oder erstem Finger zwischen den Zügeln.
  2. Zwei Hände am Zügel (**Ausnahme:** Snaffle Bit- oder Hackamore-Klassen, in denen der Gebrauch von zwei Händen am Zügel vorgesehen ist) oder Wechsel der Zügelhand.
  3. Gebrauch des Romals anders als in Regel SC-240.C. beschrieben.
  4. Das Pattern nicht wie vorgeschrieben zu beenden.
  5. Die Manöver anders als in der ausdrücklichen Reihenfolge zu reiten.
  6. Zusätzliche Manöver, die nicht aufgeführt sind, einschließlich, aber nicht begrenzt auf:
    - a. Rückwärtsrichten für mehr als 4 Tritte (A.d.Ü. "...for two strides..." – da ein "stride" ein vollständiger Bewegungsablauf in der jeweiligen Gangart ist, gilt: ein Stride sind 2 Trab- oder Rückwärtstritte oder ein ganzer Galoppsprung - deshalb sind hier "two strides" 4 Rückwärtstritte).
    - b. Wendung um mehr als 90 Grad
    - c. Bei Pattern, die mit einem Run Down beginnen (Run-in Pattern), aus dem Lope noch vor dem ersten Marker die Stop Position einnehmen. **Ausnahme:** Ein kompletter Stop im ersten Viertel des Zirkels nach dem Angaloppieren (Lope) des Pferdes gilt nicht als zusätzliches Manöver; lediglich zwei Punkte Abzug für Gangartenwechsel.

7. Ausrüstungsfehler, die die Vollendung des Pattern verzögern, einschließlich Fallenlassen des Zügels, so dass der Zügel den Boden berührt, während das Pferd in Bewegung ist.
  8. Verzögerung der Aufgabe durch Widersetzlichkeit oder Verweigerung der Reiterhilfen.
  9. Durchgehen oder fehlende Kontrolle, so dass es unmöglich wird, zu sagen, ob der Reiter noch im Pattern ist.
  10. Jog für mehr als einen halben Zirkel oder eine halbe Länge der Arena.
  11. Überdrehen im Spin für mehr als eine ¼ Drehung.
  12. Sturz von Pferd und Reiter.
  13. Fallenlassen eines Zügels während das Pferd in Bewegung ist, so dass der Zügel den Boden berührt.
  14. Bei der Einleitung und beim Beenden eines Rollbacks in einem Pattern mit Run-around ein Rollback, bei dem die Mittellinie überschritten wird.
- I. Fünf (5) Strafpunkte:**
1. Einsatz der Sporen vor dem Sattelgurt.
  2. Gebrauch der Hand, um das Pferd zu ängstigen oder es zu loben.
  3. Berührung des Sattels mit der Hand.
  4. Schwerwiegender Ungehorsam, einschließlich Ausschlagen, Beißen, Bocken, Steigen, Ausschlagen mit dem Vorderhuf.
- J. Zwei (2) Strafpunkte:**
1. Aus der Gangart fallen.
  2. Stillstand in Spins oder Roll Backs.
  3. Bei Pattern, die in der Mitte der Arena beginnen (Walk-in Pattern), Loping bevor die Mitte der Arena erreicht ist und/oder versäumen einen Stop oder Walk auszuführen bevor im Lope angaloppiert wird.
  4. Bei Pattern, die mit einem Run Down beginnen (Run-in Pattern) versäumen, vor dem ersten Marker im Lope zu sein, oder vor dem ersten Marker aus der Gangart fallen.
  5. Wenn ein Pferd den vorgeschriebenen Marker nicht vollständig passiert ist, bevor es eine Stop Position einnimmt.
- K. Einleiten oder Reiten eines Zirkels oder einer Acht im falschen Galopp wird wie folgt beurteilt:**
1. Jedes Mal wenn ein Pferd im falschen Galopp ist oder der Galoppwechsel verspätet ist, muss der Richter einen Strafpunkt abziehen. Die Strafpunkte für falschen Galopp addieren sich und der Richter wird je einen Strafpunkt abziehen pro Viertel eines Zirkelumschlufs oder eines Teiles davon, in dem ein Pferd in falschem Galopp ist. Ein verspäteter Galoppwechsel wird mit einem Punktabzug von eins pro Galoppsprung bis zu einem Viertel eines Zirkelumschlufs geahndet, danach addieren sich die Punkte.
  2. Ein Richter muss ½ Punkt für einen um einen Galoppsprung verspäteten Galoppwechsel abziehen, wenn der Galoppwechsel laut Pattern verlangt wird.
- L. Es wird ½ Strafpunkt abgezogen für den Beginn eines Zirkels im Jog oder für das Heraustraben aus einem Roll Back für bis zu 4 Trabtritte. Für mehr als 4 Trabtritte, aber weniger als einen halben Zirkel oder eine halbe Länge der Arena werden 2 Strafpunkte vergeben.**
- M. Für Über- oder Unterdrehen im Spin bis zu 1/8 Drehung werden ½ Strafpunkte vergeben, für Über- oder Unterdrehen im Spin von 1/8 bis ¼ Drehung werden 1 Strafpunkt vergeben.**
- N. In Pattern in denen im Bogen um das Ende der Arena galoppiert wird, wird falscher Galopp wie folgt bestraft: 1 Strafpunkt für die Hälfte des Bogens oder weniger, 2 Strafpunkte für den ganzen Bogen.**
- O. Es wird ½ Strafpunkt abgezogen, wenn ein Stop und/oder Roll Back näher als 6 Metern zur Bande oder zum Zaun ausgeführt wird.**
- P. In Pattern, in denen im Bogen um das Ende der Arena galoppiert wird, gibt es einen halben (1/2) Punkt Abzug wenn es dem Teilnehmer nicht gelingt, beidseitig mindestens 3,5 m (10 feet) von der Mitte der Arena fernzubleiben; bei kleinen Arenas liegt der Abstand im Ermessen der Richter.**
- Q. Fehler des Pferdes, die Punktabzug, jedoch nicht Disqualifikation zur Folge haben:**
1. Übertriebenes Öffnen des Mauls, wenn eine Kandare verwendet wird.
  2. Übertriebenes Kauen, Öffnen des Mauls oder Hochwerfen des Kopfes im Stop.
  3. Fehlen eines weichen, geraden Stops auf der Hinterhand - auch „bouncen“ (steif auf der Vorhand Stoppen) oder seitwärts Stoppen.
  4. Verweigerung des Galoppwechsels.
  5. Vorwegnehmen der Reiterhilfen.
  6. Stolpern.
  7. Seitlich rückwärtsrichten.
  8. Umwerfen von Markern.
- R. Fehler des Reiters, die Punktabzug, jedoch nicht Disqualifikation zur Folge haben:**
1. Verlieren der Steigbügel.
  2. Jede unnötige reiterliche Hilfe, wie unnötiges Sprechen, Spornieren, Gertengebrauch, Zügelzerren usw.
  3. Je nach den Bedingungen und der Größe der Reitbahn wird es nicht als Fehler betrachtet, wenn Zirkel und Achten nicht innerhalb der Markierungen geritten werden; werden jedoch Roll-Backs und Stops nicht hinter den Markern ausgeführt, gilt dies als Fehler und zieht Strafpunkte nach sich.
- S. Eine Show kann bis zu drei anerkannte Reining-Klassen haben:**
1. Wenn drei Reining-Klassen ausgeschrieben werden, so müssen es die folgenden sein:

- a. Senior Reining, mit Bit (Kandare) geritten;
- b. Junior Reining, mit Bit (Kandare) geritten;
- c. Hackamore/Snaffle Bit Reining (5-jährige und jüngere Pferde mit Hackamore oder Snaffle Bit geritten);
  - 1. Kein Pferd kann in der Junior Bit Reining-Klasse und der Hackamore/Snaffle Bit Reining-Klasse auf ein und derselben Show vorgestellt werden.
- 2. Wenn zwei Reining-Klassen ausgeschrieben werden, so müssen es die folgenden sein:
  - a. Senior Reining, mit Bit (Kandare) geritten;
  - b. Junior Reining, wahlweise mit Bit (Kandare), Hackamore oder Snaffle Bit (Wassertrense) geritten;
- 3. Wenn nur eine Reining-Klasse ausgeschrieben wird, so ist dies:
  - a. Reining all ages - 6-jährige und ältere Pferde werden mit Bit (Kandare) geritten, 5-jährige und jüngere Pferde werden, wahlweise, mit Bit (Kandare), Hackamore oder Snaffle Bit (Wassertrense) geritten;
- T. Während das Pferd in Bewegung ist, darf die Reiterhand Pferd und Sattel nicht berühren.

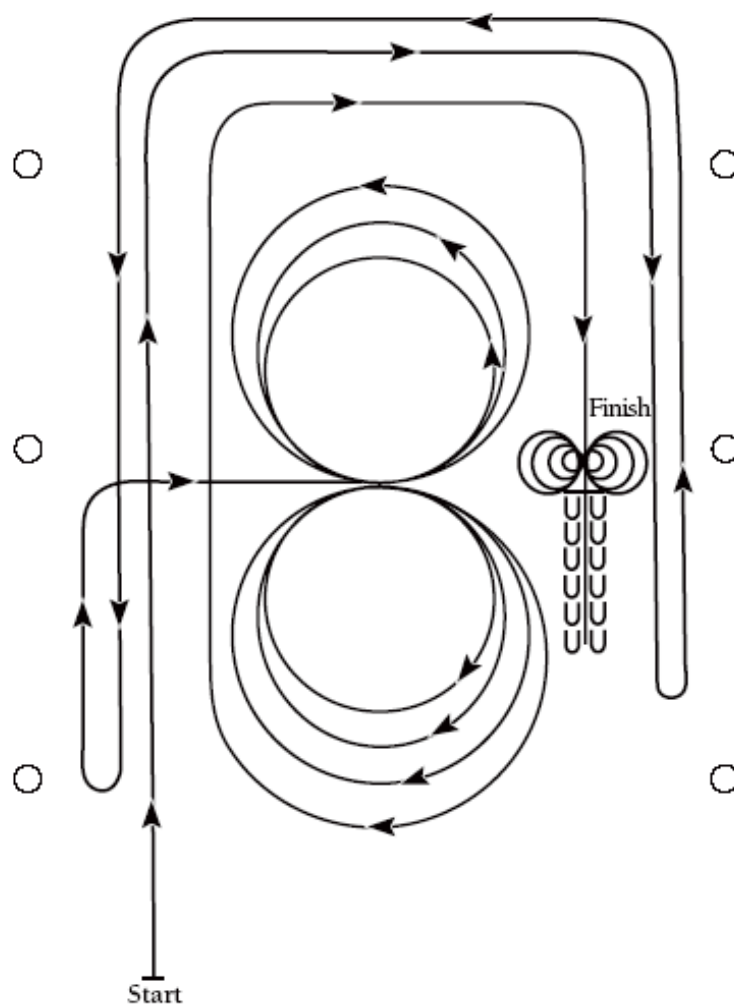


1. Schneller Galopp zum anderen Ende der Arena bis hinter den Endmarker – Roll Back nach links – kein Verharren.
  2. Schneller Galopp zum gegenüberliegenden Ende der Arena bis hinter den Endmarker – Roll Back nach rechts – kein Verharren.
  3. Schneller Galopp bis hinter den Mittelmarker – Sliding Stop. Rückwärtsrichten bis zur Mitte der Arena oder mindestens 3m. Verharren.
  4. Vier Spins nach rechts. Verharren.
  5. Vier und ein Viertel Spins nach links, so dass das Pferd zur linken Seite der Arena blickt. Verharren.
  6. Beginnend im Linksgalopp, drei Zirkel nach links: den ersten Zirkel groß und schnell; den zweiten Zirkel klein und langsam; den dritten Zirkel groß und schnell. Galoppwechsel in der Mitte der Arena.
  7. Drei Zirkel nach rechts: den ersten Zirkel groß und schnell; den zweiten Zirkel klein und langsam; den dritten Zirkel groß und schnell. Galoppwechsel in der Mitte der Arena.
  8. Einen großen und schnellen Zirkel nach links beginnen, aber nicht schließen. Schneller Galopp entlang der rechten Seite der Arena bis hinter den Mittelmarker – Sliding Stop – mindestens 6m von der Bande entfernt. Verharren, um das Ende des Pattern anzuzeigen.
- Der Reiter muss absteigen und beim dafür bestimmten Richter die Zäumung abnehmen.



Das Pferd kann im Walk oder Trot zum Mittelpunkt der Arena geritten werden.  
Der Beginn ist in der Mitte der Arena mit Blickrichtung zur linken Bande.

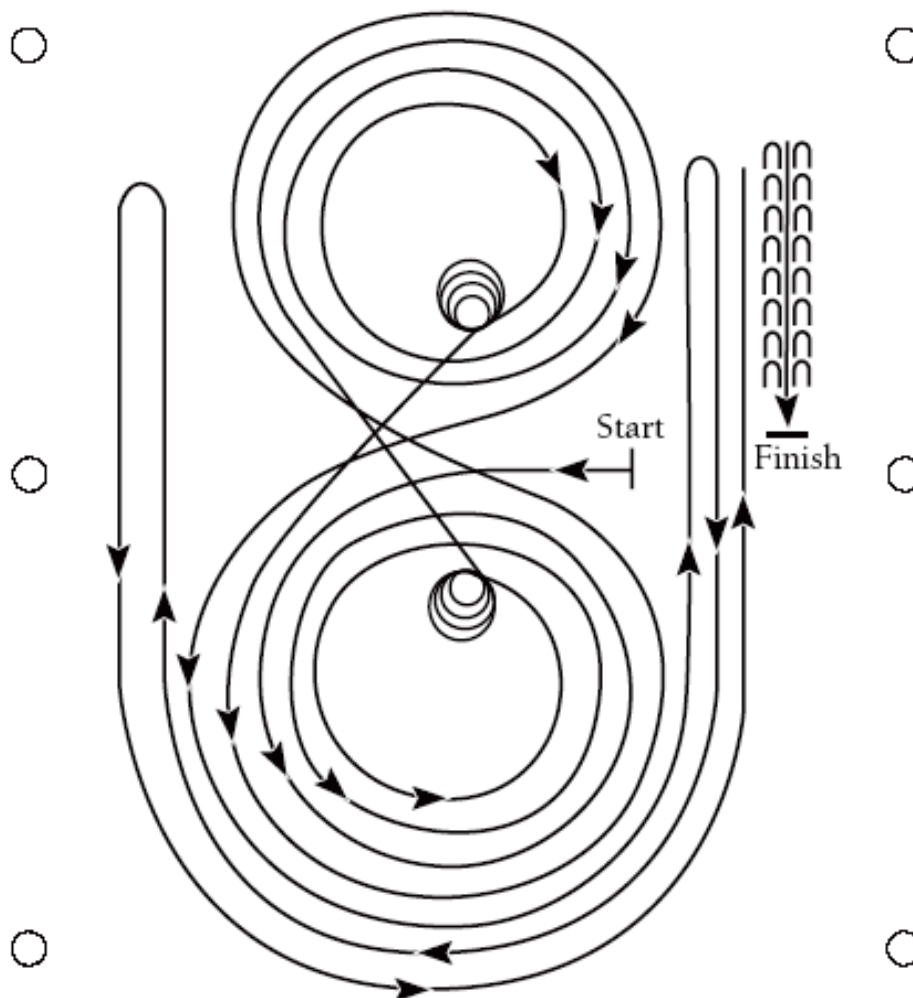
1. Beginnend im Rechtsgalopp, drei Zirkel nach rechts: den ersten Zirkel klein und langsam; die nächsten zwei Zirkel groß und schnell. Galoppwechsel in der Mitte der Arena.
  2. Drei Zirkel nach links: den ersten Zirkel klein und langsam; die nächsten zwei Zirkel groß und schnell. Galoppwechsel in der Mitte der Arena.
  3. Halber Zirkel nach rechts. An der Mitte der kurzen Seite abwenden zum schnellen Galopp auf der Mittellinie entlang bis hinter den Endmarker – Roll Back nach rechts – kein Verharren.
  4. Schneller Galopp auf der Mittellinie zum gegenüberliegenden Ende der Arena bis hinter den Endmarker – Roll Back nach links – kein Verharren.
  5. Schneller Galopp bis hinter den Mittelmarker – Sliding Stop. Rückwärtsrichten bis zur Mitte der Arena oder mindestens 3m. Verharren.
  6. Vier Spins nach rechts. Verharren.
  7. Vier Spins nach links. Verharren, um das Ende des Pattern anzuzeigen.
- Der Reiter muss absteigen und beim dafür bestimmten Richter die Zäumung abnehmen.



1. Galopp geradeaus entlang der linken Seite der Arena, um das kurze Ende der Arena, mindestens 6 Meter von der Bande entfernt, schneller Galopp geradeaus an der gegenüberliegenden oder rechten Seite der Arena entlang bis hinter den Mittelmarker – Roll Back nach links – kein Verharren.
  2. Galopp geradeaus entlang der rechten Seite der Arena, um das kurze Ende der Arena, mindestens 6 Meter von der Bande entfernt, schneller Galopp geradeaus an der gegenüberliegenden oder linken Seite der Arena entlang bis hinter den Mittelmarker – Roll Back nach rechts – kein Verharren.
  3. Galopp an der linken Seite der Arena entlang bis zum Mittelmarker. Am Mittelmarker soll das Pferd im Rechtsgalopp sein. Das Pferd im Rechtsgalopp zum Mittelpunkt der Arena lenken und drei Zirkel nach rechts reiten: die ersten zwei Zirkel groß und schnell; den dritten Zirkel klein und langsam. Galoppwechsel in der Mitte der Arena.
  4. Drei Zirkel nach links: die ersten zwei Zirkel groß und schnell; den dritten Zirkel klein und langsam. Galoppwechsel in der Mitte der Arena.
  5. Einen großen und schnellen Zirkel nach rechts beginnen, aber nicht schließen. Galopp geradeaus entlang der linken Seite der Arena, um das kurze Ende der Arena, mindestens 6 Meter von der Bande entfernt, schneller Galopp geradeaus an der gegenüberliegenden oder rechten Seite der Arena entlang bis hinter den Mittelmarker – Sliding Stop. Mindestens 3 Meter Rückwärtsrichten. Verharren.
  6. Vier Spins nach rechts. Verharren.
  7. Vier Spins nach links. Verharren, um das Ende des Pattern anzuzeigen.
- Der Reiter muss absteigen und beim dafür bestimmten Richter die Zäumung abnehmen.





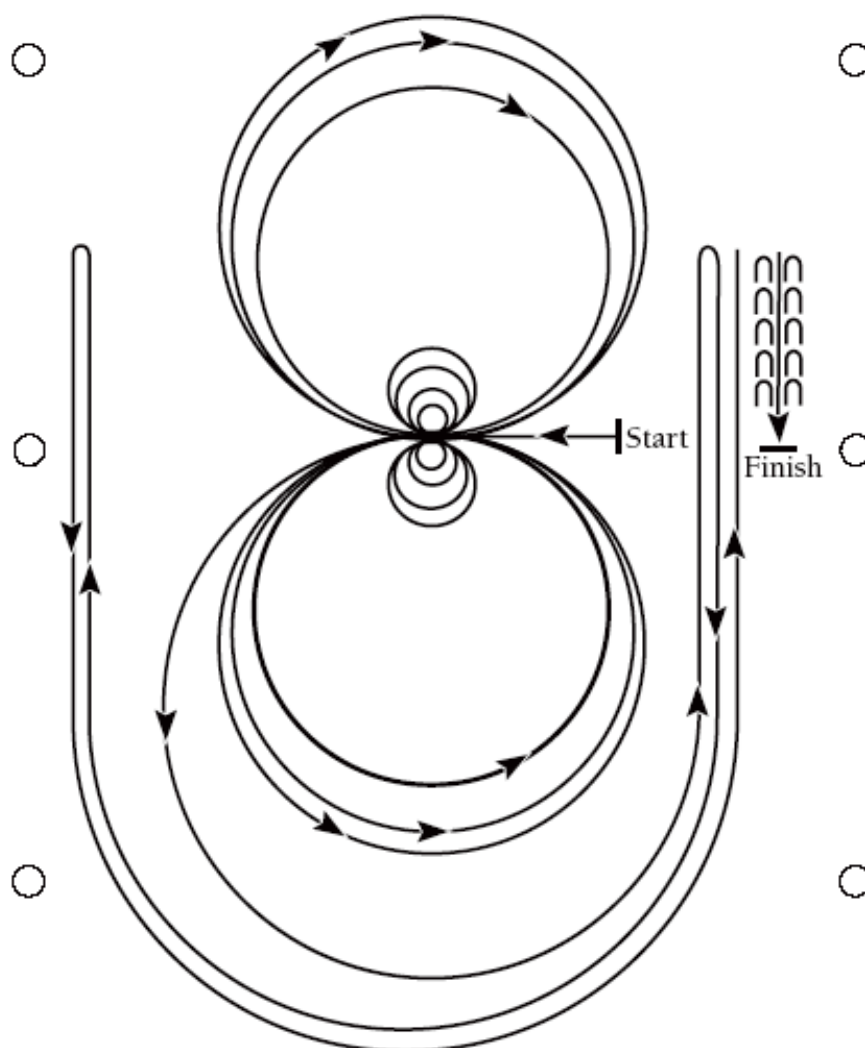


Das Pferd kann im Walk oder Jog zum Mittelpunkt der Arena geritten werden.

Der Beginn ist in der Mitte der Arena mit Blickrichtung zur linken Bande.

1. Beginnend im Linksgalopp, drei Zirkel nach links: die ersten zwei Zirkel groß und schnell; den dritten Zirkel klein und langsam. Stop in der Mitte der Arena. Verharren.
2. Vier Spins nach links. Verharren.
3. Beginnend im Rechtsgalopp, drei Zirkel nach rechts: die ersten zwei Zirkel groß und schnell; den dritten Zirkel klein und langsam. Stop in der Mitte der Arena. Verharren.
4. Vier Spins nach rechts. Verharren.
5. Beginnend im Linksgalopp, großer und schneller Zirkel nach links, Galoppwechsel in der Mitte der Arena, großer und schneller Zirkel nach rechts, Galoppwechsel in der Mitte der Arena.
6. Einen großen und schnellen Zirkel nach links beginnen, aber nicht schließen. Schneller Galopp entlang der rechten Seite der Arena bis hinter den Mittelmarker – Roll Back nach rechts – mindestens 6 Meter von der Bande entfernt – kein Verharren.
7. Einen großen und schnellen Zirkel nach rechts beginnen, aber nicht schließen. Schneller Galopp entlang der linken Seite der Arena bis hinter den Mittelmarker – Roll Back nach links – mindestens 6 Meter von der Bande entfernt – kein Verharren.
8. Einen großen und schnellen Zirkel nach links beginnen, aber nicht schließen. Schneller Galopp entlang der rechten Seite der Arena bis hinter den Mittelmarker – Sliding Stop – mindestens 6 Meter von der Bande entfernt. Mindestens 3 Meter Rückwärtsrichten. Verharren, um das Ende des Pattern anzuzeigen.

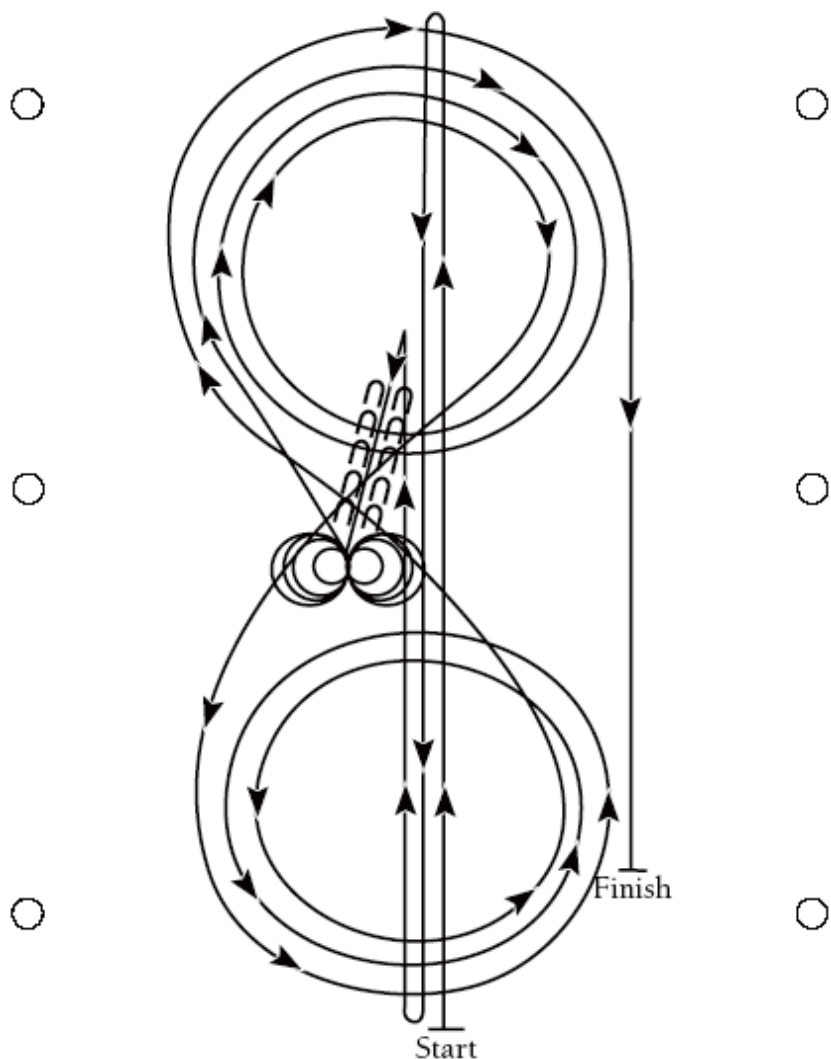
Der Reiter muss absteigen und beim dafür bestimmten Richter die Zäumung abnehmen.



Das Pferd kann im Walk oder Jog zum Mittelpunkt der Arena geritten werden. Der Beginn ist in der Mitte der Arena mit Blickrichtung zur linken Bande.

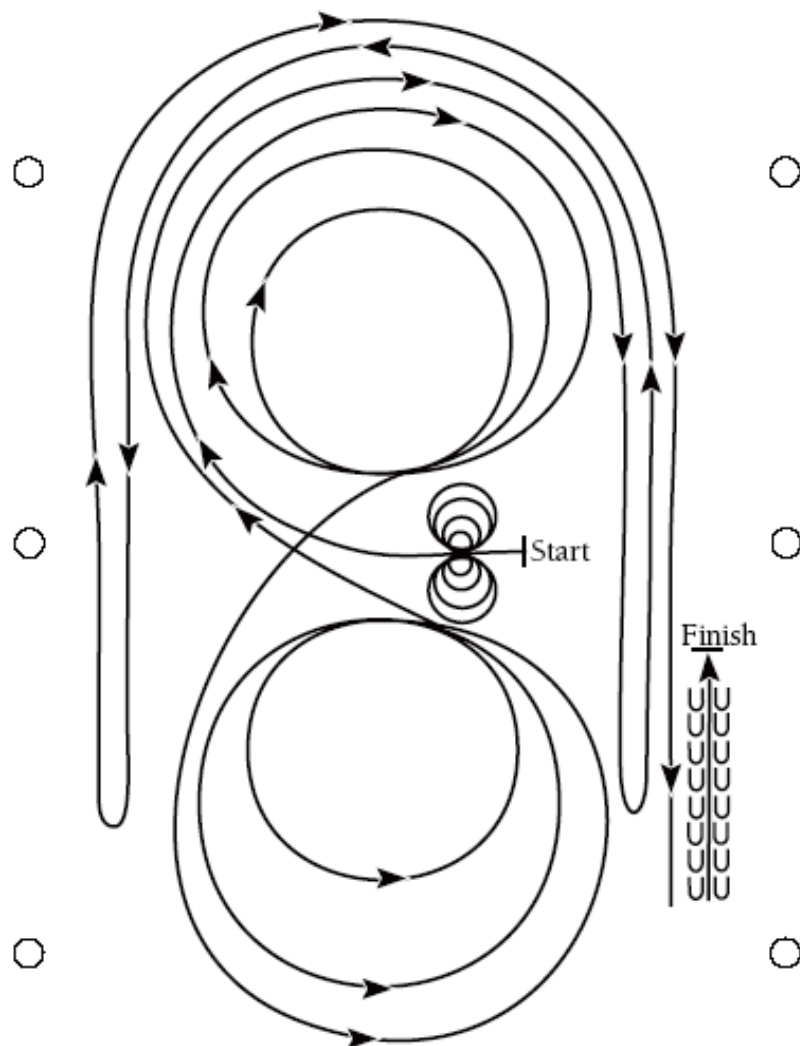
1. Vier Spins nach rechts. Verharren.
2. Vier Spins nach links. Verharren.
3. Beginnend im Linksgalopp, drei Zirkel nach links: die ersten zwei Zirkel groß und schnell; den dritten Zirkel klein und langsam. Galoppwechsel in der Mitte der Arena.
4. Drei Zirkel nach rechts: die ersten zwei Zirkel groß und schnell; den dritten Zirkel klein und langsam. Galoppwechsel in der Mitte der Arena.
5. Einen großen und schnellen Zirkel nach links beginnen, aber nicht schließen. Schneller Galopp entlang der rechten Seite der Arena bis hinter den Mittelmarker – Roll Back nach rechts – mindestens 6 Meter von der Bande entfernt – kein Verharren.
6. Einen großen und schnellen Zirkel nach rechts beginnen, aber nicht schließen. Schneller Galopp entlang der linken Seite der Arena bis hinter den Mittelmarker – Roll Back nach links – mindestens 6 Meter von der Bande entfernt – kein Verharren.
7. Einen großen und schnellen Zirkel nach links beginnen, aber nicht schließen. Schneller Galopp entlang der rechten Seite der Arena bis hinter den Mittelmarker – Sliding Stop – mindestens 6 Meter von der Bande entfernt. Mindestens 3 Meter Rückwärtsrichten. Verharren, um das Ende des Pattern anzuzeigen.

Der Reiter muss absteigen und beim dafür bestimmten Richter die Zäumung abnehmen.



1. Schneller Galopp bis ans andere Ende der Arena bis hinter den Endmarker – Roll Back nach links – kein Verharren.
2. Schneller Galopp bis gegenüberliegende Ende der Arena bis hinter den Endmarker – Roll Back nach rechts – kein Verharren.
3. Schneller Galopp bis hinter den Mittelmarker – Sliding Stop. Rückwärtsrichten bis zur Mitte der Arena oder mindestens 3 Meter. Verharren.
4. Vier Spins nach rechts. Verharren.
5. Vier und ein Viertel Spins nach links, so dass das Pferd zur linken Seite der Arena blickt. Verharren.
6. Im Rechtsgalopp beginnend, drei Zirkel nach rechts: die ersten zwei Zirkel groß und schnell; den dritten Zirkel klein und langsam. Galoppwechsel in der Mitte der Arena.
7. Drei Zirkel nach links: die ersten zwei Zirkel groß und schnell; den dritten Zirkel klein und langsam. Galoppwechsel in der Mitte der Arena.
8. Einen großen und schnellen Zirkel nach rechts beginnen, aber nicht schließen. Schneller Galopp entlang der rechten Seite der Arena bis hinter den Mittelmarker – Sliding Stop – mindestens 6m von der Bande entfernt. Verharren, um das Ende des Pattern anzuzeigen.

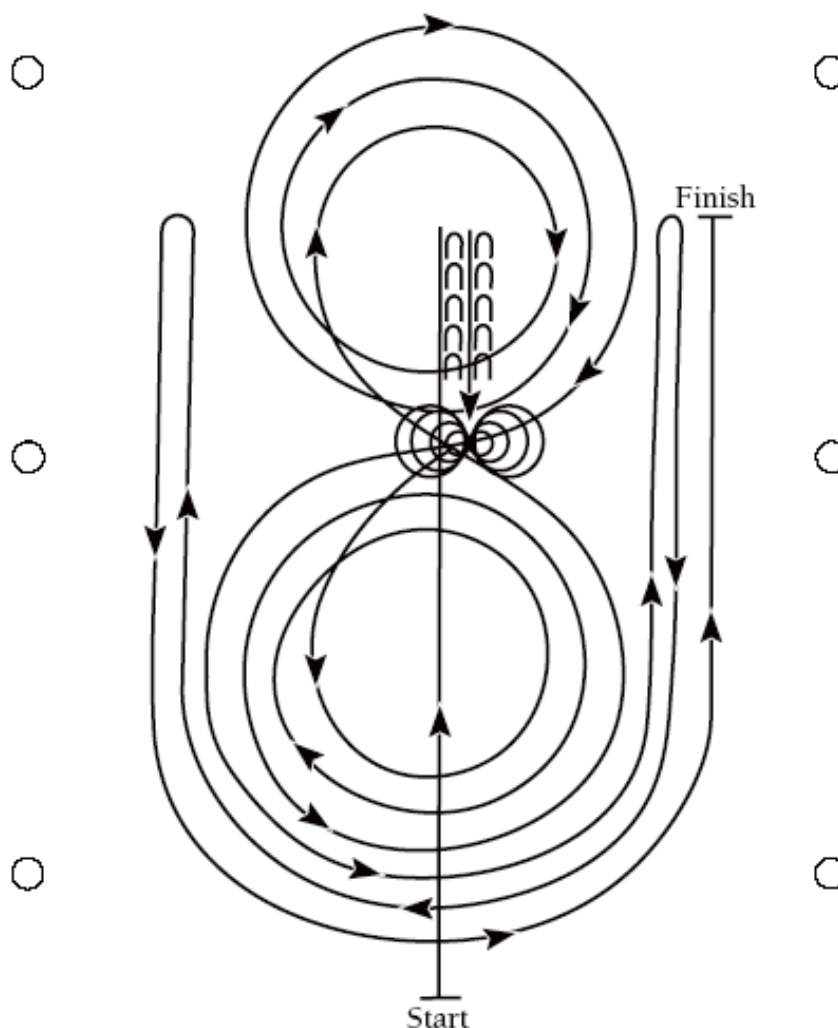
Der Reiter muss absteigen und beim dafür bestimmten Richter die Zäumung abnehmen.



Das Pferd kann im Walk oder Jog zum Mittelpunkt der Arena geritten werden.  
Der Beginn ist in der Mitte der Arena mit Blickrichtung zur linken Bande.

1. Vier Spins nach links. Verharren.
2. Vier Spins nach rechts. Verharren
3. Beginnend im Rechtsgalopp, drei Zirkel nach rechts: den ersten Zirkel groß und schnell; den zweiten Zirkel klein und langsam, den dritten Zirkel groß und schnell. Galoppwechsel in der Mitte der Arena.
4. Drei Zirkel nach links: den ersten Zirkel groß und schnell; den zweiten Zirkel klein und langsam, den dritten Zirkel groß und schnell. Galoppwechsel in der Mitte der Arena.
5. Einen großen und schnellen Zirkel nach rechts beginnen, aber nicht schließen. Schneller Galopp entlang der rechten Seite der Arena bis hinter den Mittelmarker – Roll Back nach links – mindestens 6 Meter von der Bande entfernt – kein Verharren.
6. Einen großen und schnellen Zirkel nach links beginnen, aber nicht schließen. Schneller Galopp entlang der linken Seite der Arena bis hinter den Mittelmarker – Roll Back nach rechts – mindestens 6 Meter von der Bande entfernt – kein Verharren.
7. Einen großen und schnellen Zirkel nach rechts beginnen, aber nicht schließen. Schneller Galopp entlang der rechten Seite der Arena bis hinter den Mittelmarker – Sliding Stop – mindestens 6 Meter von der Bande entfernt. Mindestens 3 Meter Rückwärtsrichten. Verharren, um das Ende des Pattern anzuzeigen.

Der Reiter muss absteigen und beim dafür bestimmten Richter die Zäumung abnehmen.

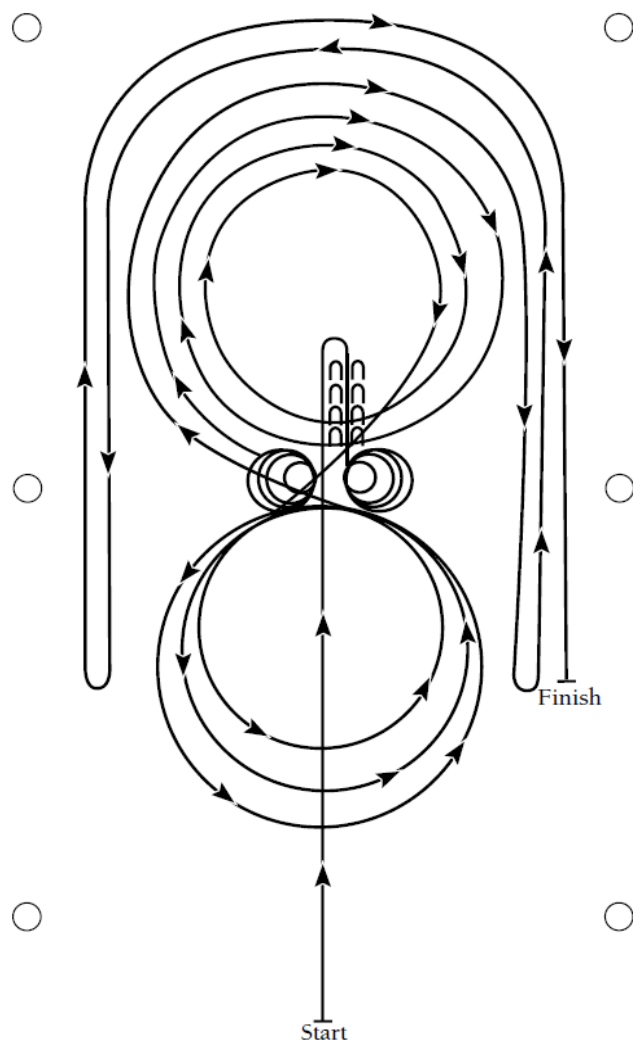


1. Schneller Galopp bis hinter den Mittelmarker – Sliding Stop. Rückwärtsrichten bis zur Mitte der Arena oder mindestens 3m. Verharren.
2. Vier Spins nach rechts. Verharren.
3. Vier und ein Viertel Spins nach links, so dass das Pferd zur linken Seite der Arena blickt. Verharren.
4. Beginnend im Linksgalopp, drei Zirkel nach links: den ersten Zirkel klein und langsam; die nächsten beiden Zirkel groß und schnell. Galoppwechsel in der Mitte der Arena.
5. Drei Zirkel nach rechts: den ersten Zirkel klein und langsam; die nächsten beiden Zirkel groß und schnell. Galoppwechsel in der Mitte der Arena.
6. Einen großen und schnellen Zirkel nach links beginnen, aber nicht schließen. Schneller Galopp entlang der rechten Seite der Arena bis hinter den Mittelmarker – Roll Back nach rechts – mindestens 6m von der Bande entfernt – kein Verharren.
7. Einen großen und schnellen Zirkel nach rechts beginnen, aber nicht schließen. Schneller Galopp entlang der linken Seite der Arena bis hinter den Mittelmarker – Roll Back nach links – mindestens 6m von der Bande entfernt – kein Verharren.
8. Einen großen und schnellen Zirkel nach links beginnen, aber nicht schließen. Schneller Galopp entlang der rechten Seite der Arena bis hinter den Mittelmarker – Sliding Stop – mindestens 6 Meter von der Bande entfernt. Verharren, um das Ende des Pattern anzuzeigen.

Der Reiter muss absteigen und beim dafür bestimmten Richter die Zäumung abnehmen.

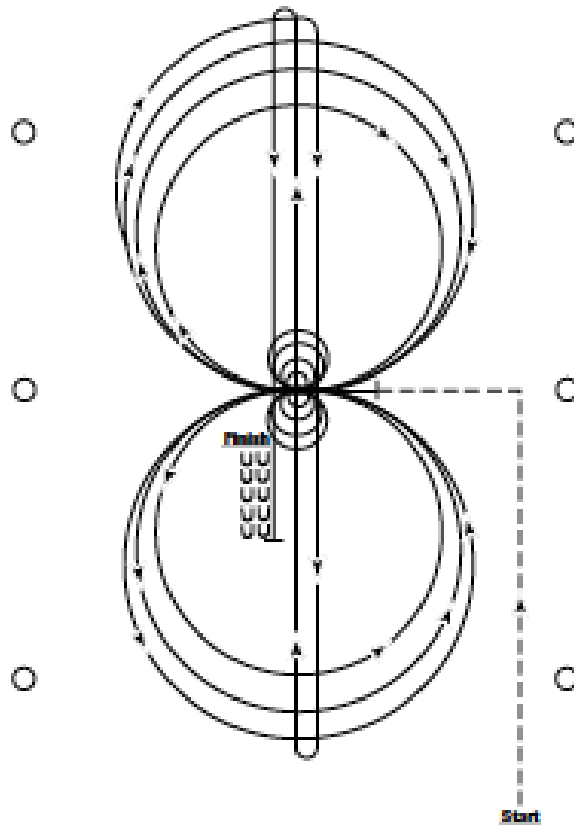
## Reining Pattern #10

---



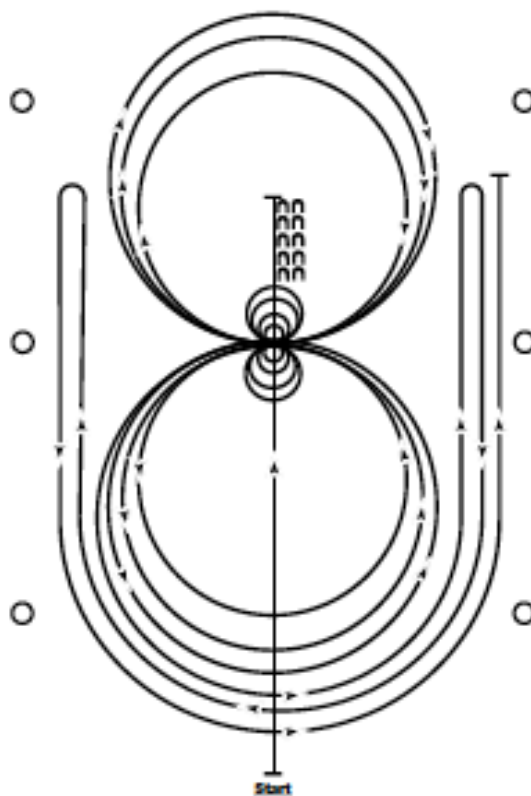
1. Schneller Galopp bis hinter den Mittelmarker – Sliding Stop. Rückwärtsrichten bis zur Mitte der Arena oder mindestens 3m. Verharren.
2. Vier Spins nach rechts. Verharren.
3. Vier und ein Viertel Spins nach links, so dass das Pferd zur linken Seite der Arena blickt. Verharren.
4. Beginnend im Rechtsgalopp, drei Zirkel nach rechts: die ersten zwei Zirkel groß und schnell; den dritten Zirkel klein und langsam. Galoppwechsel in der Mitte der Arena.
5. Drei Zirkel nach links: den ersten Zirkel klein und langsam; die nächsten beiden Zirkel groß und schnell. Galoppwechsel in der Mitte der Arena.
6. Einen großen und schnellen Zirkel nach rechts beginnen, aber nicht schließen. Schneller Galopp entlang der rechten Seite der Arena bis hinter den Mittelmarker – Roll Back nach links – mindestens 6 Meter von der Bande entfernt – kein Verharren.
7. Einen großen und schnellen Zirkel nach links beginnen, aber nicht schließen. Schneller Galopp entlang der linken Seite der Arena bis hinter den Mittelmarker – Roll Back nach rechts – mindestens 6 Meter von der Bande entfernt – kein Verharren.
8. Einen großen und schnellen Zirkel nach rechts beginnen, aber nicht schließen. Schneller Galopp entlang der rechten Seite der Arena bis hinter den Mittelmarker – Sliding Stop – mindestens 6 Meter von der Bande entfernt. Verharren, um das Ende des Pattern anzuzeigen.

Der Reiter muss absteigen und beim dafür bestimmten Richter die Zäumung abnehmen.



Pferde müssen im Jog in die Mitte der Arena geritten werden. Pferde müssen vor Beginn des Pattern Schritt gehen oder anhalten. Das Pattern beginnt in der Mitte der Arena mit Blick auf die linke Wand oder Abgrenzung.

1. Vier Spins nach links. Verharren.
2. Vier Spins nach rechts. Verharren.
3. Drei Zirkel nach rechts, auf der rechten Hand beginnen; den ersten Zirkel klein und langsam; die nächsten beiden Zirkel groß und schnell. Galoppwechsel in der Mitte der Arena.
4. Drei Zirkel nach links; den ersten Zirkel klein und langsam; die nächsten beiden Zirkel groß und schnell. Galoppwechsel in der Mitte der Arena.
5. Einen großen Zirkel nach rechts beginnen, jedoch nicht abschließen. Schneller Galopp entlang der Mitte der Arena bis hinter den Endmarker, Roll Back nach rechts – ohne Verharren.
6. Schneller Galopp entlang der Mittellinie an das entgegengesetzte Ende der Arena bis hinter den Endmarker, Roll Back nach links – ohne Verharren.
7. Schneller Galopp am mittleren Marker vorbei, Sliding Stop. Rückwärtsrichten bis zur Mitte der Arena oder mindestens drei Meter. Verharren, um das Ende des Pattern anzuzeigen.

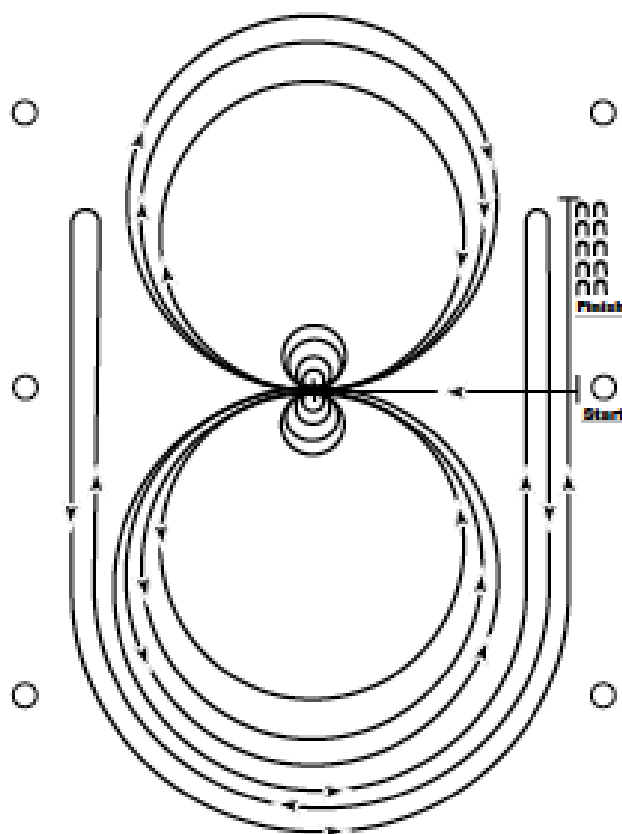


1. Schneller Galopp am Mittelmarker vorbei, Sliding stop. Rückwärtsrichten bis zur Mitte der Arena oder mindestens 3 Meter. Verharren.
2. Vier Spins nach rechts.
3. Viereinviertel Spins nach links, so dass das Pferd den Blick gegen die linke Wand oder Absperrung blickt. Verharren.
4. Drei ganze Zirkel nach links, auf der linken Hand beginnen: die ersten beiden Zirkel groß und schnell; den dritten klein und langsam. Galoppwechsel in der Mitte der Arena.
5. Drei ganze Zirkel nach rechts: die ersten beiden groß und schnell; den dritten klein und langsam. Galoppwechsel in der Mitte der Arena.
6. Einen großen Zirkel nach links beginnen, jedoch nicht vollenden. Schneller Galopp entlang der rechten Seite der Arena am Mittelmarker vorbei, Roll Back nach rechts mindestens 6 m von der Wand oder Absperrung entfernt – ohne Verharren.
7. Erneut den selben Zirkel fortsetzen , jedoch nicht vollenden. Schneller Galopp entlang der linken Seite der Arena und am Mittelmarker vorbei, Roll Back nach links mindestens 6 m von der Wand oder Absperrung entfernt – ohne Verharren.
8. Erneut den selben Zirkel fortsetzen , jedoch nicht vollenden. Schneller Galopp entlang der rechten Seite der Arena am Mittelmarker vorbei , Sliding stop mindestens 6 m von der Wand oder Absperrung entfernt.

Der Reiter kann beim vorgesehenen Richter die Trense abnehmen.

---





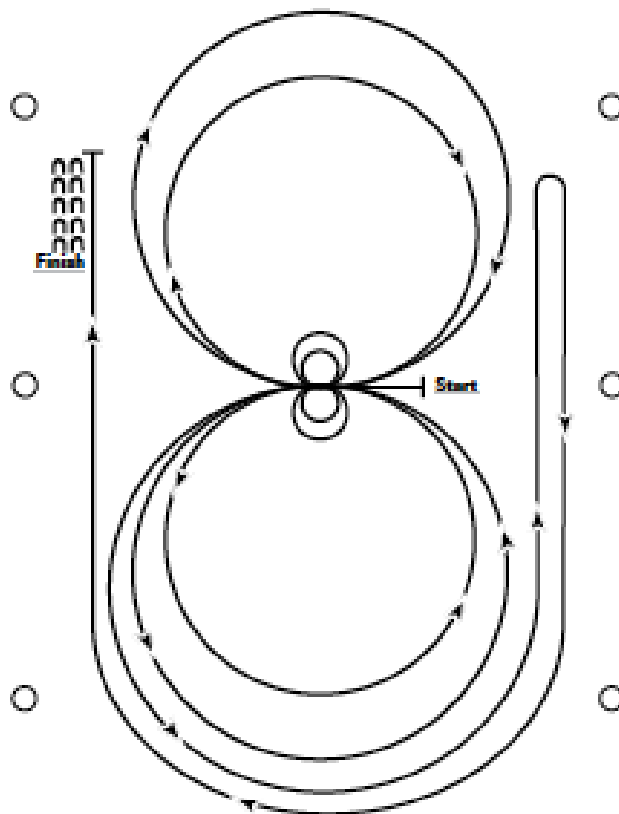
Vor Beginn des Pattern müssen die Pferde Schritt gehen oder anhalten. Start in der Mitte der Arena mit dem Blick zur linken Wand oder Abgrenzung.

1. Zwei ganze Zirkel nach links, auf der linken Hand beginnen: den ersten Zirkel groß und schnell; den zweiten klein und langsam. In der Mitte der Arena anhalten.
2. Vier ganze Spins nach links. Verharren.
3. Zwei ganze Zirkel nach rechts, auf der rechten Hand beginnen: den ersten groß und schnell, den zweiten klein und langsam. In der Mitte der Arena anhalten.
4. Vier ganze Spins nach rechts. Verharren.
5. Beginnend auf der linken Hand einen großen Zirkel nach links im schnellen Galopp reiten, Galoppwechsel in der Mitte der Arena, einen großen Zirkel nach rechts im schnellen Galopp reiten und Galoppwechsel in der Mitte der Arena.
6. Den vorherigen Zirkel nach links fortsetzen, aber nicht beenden. Schneller Galopp entlang der rechten Seite der Arena am Mittelmarker vorbei, Roll Back rechts mindestens 6 m von der Wand oder Absperrung entfernt – kein Verharren.
7. Den vorherigen Zirkel fortsetzen, aber nicht beenden. Schneller Galopp entlang der linken Seite der Arena am Mittelmarker vorbei, Roll Back links mindestens 6 m von der Wand oder Absperrung entfernt – kein Verharren.
8. Erneut den vorherigen Zirkel fortsetzen, aber nicht beenden. Schneller Galopp entlang der rechten Seite der Arena vorbei am Mittelmarker, Sliding Stop mindestens 6 m von der Wand oder Absperrung entfernt. Mindestens 3 m rückwärts richten.

Verharren, um das Ende des Pattern anzuzeigen. Der Reiter kann beim vorgesehenen Richter die Trense abnehmen.

## Reining Pattern #14

(Nur für Novice Youth/Novice Amateur Reining zu verwenden)



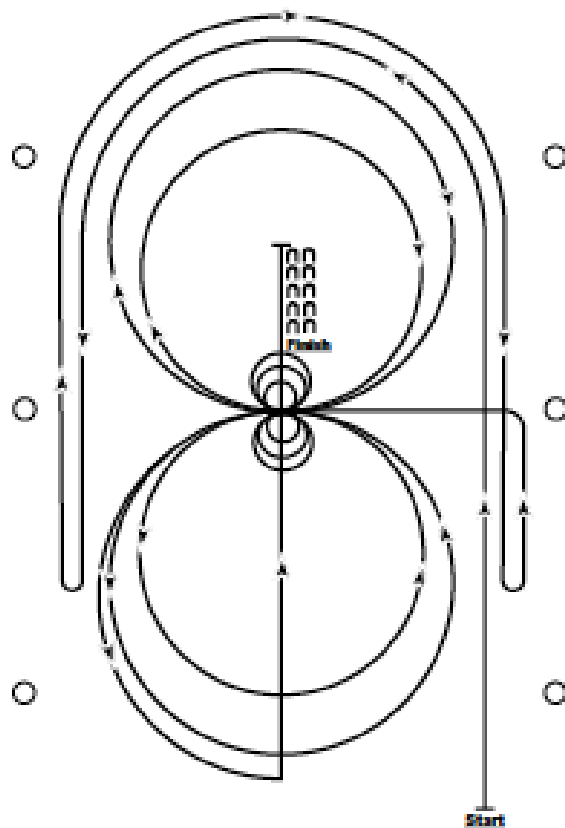
Pferde können im Schritt oder Jog in die Mitte der Arena geritten werden. Vor Beginn des Pattern müssen die Pferde Schritt gehen oder anhalten. Start in der Mitte der Arena mit Blick zur linken Wand oder Abgrenzung.

1. Zwei ganze Zirkel nach links, auf der linken Hand beginnend. In der Mitte der Arena anhalten. Verharren.
  2. Zwei ganze Spins nach links. Verharren.
  3. Zwei ganze Zirkel nach rechts, auf der rechten Hand beginnend. In der Mitte der Arena anhalten. Verharren.
  4. Zwei ganze Spins nach rechts. Verharren.
  5. Auf der linken Hand beginnend das Ende der Arena umreiten, im schnellen Galopp entlang der rechten Seite der Arena am Mittelmarker vorbei, anhalten und Roll Back nach rechts.
  6. Die Umrundung der Arena fortsetzen und im schnellen Galopp entlang der linken Seite der Arena am Mittelmarker vorbei. Anhalten. Rückwärtsrichten.
-

## Reining Pattern #15

(Nur für Novice Youth/Novice Amateur Reining zu verwenden)

---



1. Zu Beginn im Lope gerade entlang der rechten Seite der Arena reiten, die obere Arena umrunden und im schnellen Galopp gerade die gegenüberliegende oder linke Seite der Arena herunter vorbei am Mittelmarker und einen Roll Back nach rechts reiten – ohne Verharren.
2. Weiter entlang der linken Seite der Arena, die obere Arena zurück umrunden, im schnellen Galopp gerade die rechte Seite der arena herunter am Mittelmarker vorbei und einen Roll Back nach links reiten – ohne Verharren.
3. Weiter die rechte Seite der Arena hinauf zum Mittelmarker reiten, dort sollte das Pferd auf der linken Hand sein und zwei ganze Zirkel nach links ausführen, einen großen schnellen und einen kleinen langsamen. In der Mitte anhalten.
4. Drei ganze Spins nach links. Verharren.
5. Zwei ganze Zirkel nach rechts, einen großen schnellen und einen kleinen langsamen. In der Mitte anhalten.
6. Drei ganze Spins nach rechts. Verharren.
7. Einen großen Zirkel nach links beginnen, jedoch nicht vollenden. Weiter entlang der Mitte der Arena am Mittelmarker vorbei reiten und einen Sliding Stop vollführen.
8. Mindestens 3 m rückwärts richten. Verharren, um das Ende des Pattern anzuzeigen.

## SC-261. Green Reining

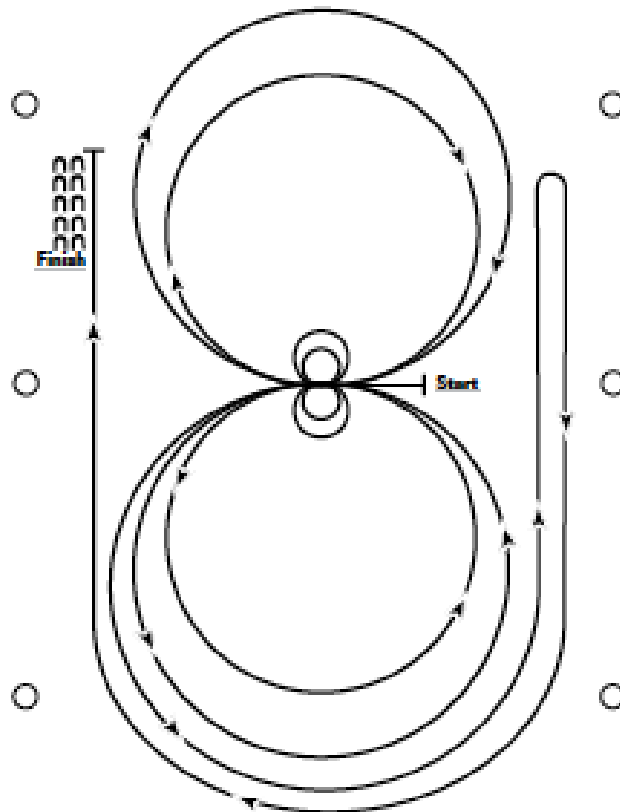
---

- A. Der Zweck des Green Reining ist, einem Pferd die Möglichkeit zu bieten, sich auf Einsteigerniveau mit Pferden des gleichen Maßes an Erfahrung zu messen. Das Green Reining ist ein Sprungbrett zu einem fortgeschritteneren Wettkampfniveau mit erfahreneren Pferden. Diese Klasse sollte entsprechend dieser Intention gerichtet werden.
- B. Unabhängig von ihrem Alter dürfen die Pferde mit einer Hand und mit einem normalen Westerngebiss gemäß den APHA-Regeln zur Ausrüstung geritten werden oder mit zwei Händen und einem Trensengebiss oder Bosal entsprechend den APHA-Regeln zur Ausrüstung.
- C. Mit Ausnahme der Teilnahmeberechtigung und der Anforderungen an die Ausrüstung gelten für das Green Reining dieselben Regeln wie für das Reining.
- D. Teilnahmeberechtigte Pferde:
  - 1. Pferde, die im ersten Jahr in Reining-Prüfungen vorgestellt werden oder die bereits in vorangegangenen Jahren an Reining-Prüfungen irgendeines anerkannten Pferdesportverbandes teilgenommen, aber weniger als 10 Punkte gewonnen haben oder einen World Champion oder Reserve World Champion Titel oder einer Bronze-Medaille der EWU (Erste Westernreiter Union) mit Stichtag 1. Januar des laufenden Turnierjahres. Es werden Punkte aller Abteilungen (außer Walk-Trot) auf die Feststellung der Teilnahmeberechtigung angerechnet und zwar kumulativ. Außerdem dürfen die Pferde zum Stichtag 1. Januar des laufenden Turnierjahres nicht \$ 2.500 oder mehr an Lebendgewinnsumme unter dem Sattel in einer beliebigen Reining-Prüfung, deren Gewinnsummen verifiziertbar sind, erzielt haben. Die Richtigkeit der Teilnahmeberechtigung liegt in der Verantwortung des Besitzers und Teilnehmers und unterliegt einer Überprüfung.
  - 2. Teilnahmeberechtigung für ein Jahr. Wird ein Pferd zum 1. Januar als teilnahmeberechtigt eingestuft, darf es im gesamten Kalenderjahr in dieser Klasse vorgestellt werden, unabhängig von der Anzahl der erreichten Punkte.
  - 3. Sobald ein Pferd mindestens 10 Punkte im Green Reining erreicht hat, ist es in den Folgejahren nicht mehr berechtigt, in dieser Klasse zu starten.
- E. Pferde, die an dieser Klasse teilnehmen, dürfen bei derselben Show auch in ihrer jeweiligen Reining-Klasse starten. Das Green Reining zählt nicht im Hinblick auf Allround- oder High-Point-Awards der Show.
- F. In dieser Klasse erzielte Punkte zählen lediglich im Hinblick auf das APHA Register of Merit sowie die Superior Event und Honor Roll Prämierungen. Punkte in dieser Klasse zählen nicht im Hinblick auf irgendwelche anderen APHA-Awards einschließlich der Breeders' Trust Auszahlungen. (World-Show-Punkte werden nicht auf Jahresend-Awards angerechnet.)

Die Pattern für das Green Reining folgen auf den nächsten Seiten.

## Reining Pattern #14

(Nur für Novice Youth/Novice Amateur Reining zu verwenden)



---

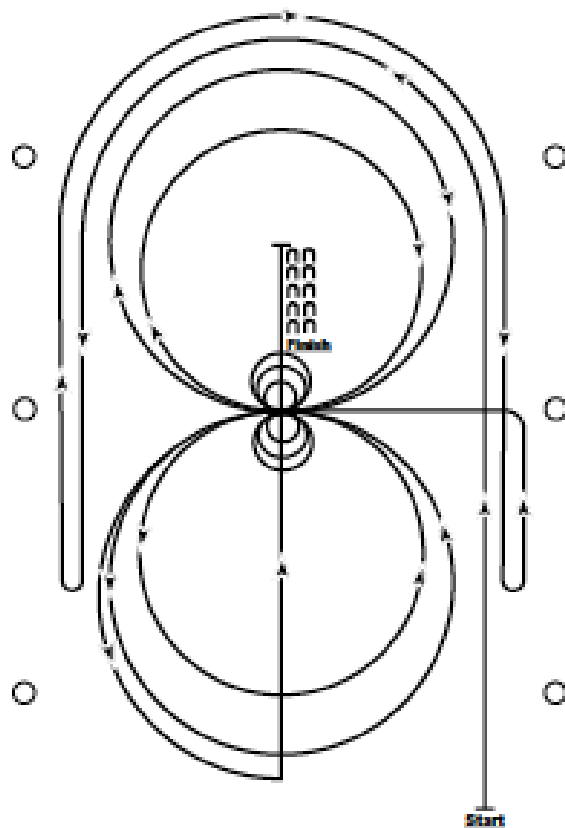
Pferde können im Schritt oder Jog in die Mitte der Arena geritten werden. Vor Beginn des Pattern müssen die Pferde Schritt gehen oder anhalten. Start in der Mitte der Arena mit Blick zur linken Wand oder Abgrenzung.

1. Zwei ganze Zirkel nach links, auf der linken Hand beginnend. In der Mitte der Arena anhalten. Verharren.
2. Zwei ganze Spins nach links. Verharren.
3. Zwei ganze Zirkel nach rechts, auf der rechten Hand beginnend. In der Mitte der Arena anhalten. Verharren.
4. Zwei ganze Spins nach rechts. Verharren.
5. Auf der linken Hand beginnend das Ende der Arena umreiten, im schnellen Galopp entlang der rechten Seite der Arena am Mittelmarker vorbei, anhalten und Roll Back nach rechts.
6. Die Umrundung der Arena fortsetzen und im schnellen Galopp entlang der linken Seite der Arena am Mittelmarker vorbei. Anhalten. Rückwärtsrichten.

## Reining Pattern #15

(Nur für Novice Youth/Novice Amateur Reining zu verwenden)

---



1. Zu Beginn im Lope gerade entlang der rechten Seite der Arena reiten, die obere Arena umrunden und im schnellen Galopp gerade die gegenüberliegende oder linke Seite der Arena herunter vorbei am Mittelmarker und einen Roll Back nach rechts reiten – ohne Verharren.
2. Weiter entlang der linken Seite der Arena, die obere Arena zurück umrunden, im schnellen Galopp gerade die rechte Seite der arena herunter am Mittelmarker vorbei und einen Roll Back nach links reiten – ohne Verharren.
3. Weiter die rechte Seite der Arena hinauf zum Mittelmarker reiten, dort sollte das Pferd auf der linken Hand sein und zwei ganze Zirkel nach links ausführen, einen großen schnellen und einen kleinen langsamen. In der Mitte anhalten.
4. Drei ganze Spins nach links. Verharren.
5. Zwei ganze Zirkel nach rechts, einen großen schnellen und einen kleinen langsamen. In der Mitte anhalten.
6. Drei ganze Spins nach rechts. Verharren.
7. Einen großen Zirkel nach links beginnen, jedoch nicht vollenden. Weiter entlang der Mitte der Arena am Mittelmarker vorbei reiten und einen Sliding Stop vollführen.
8. Mindestens 3 m rückwärts richten. Verharren, um das Ende des Pattern anzuzeigen.

## SC-265. Working Cow Horse

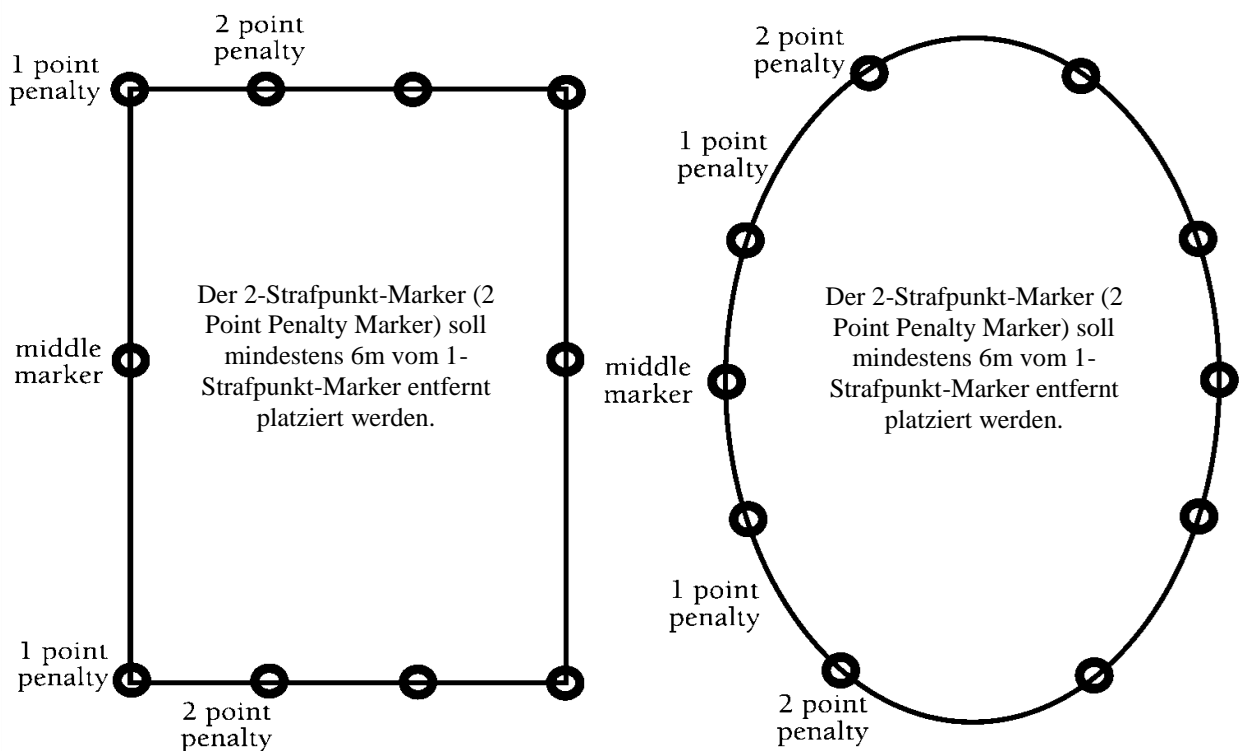
**WORKING COW HORSE.** Die Working Cow Horse Klasse basiert auf den traditionellen Vaquero Trainingstechniken, die weiter entwickelt wurden, um die am besten ausgebildeten Cow Horses, die Bridle Horses, zu erhalten. Das Training beginnt in einem Snaffle Bit (Wassertrense), gefolgt von der Hackamore und dann die doppelte Zügelführung auf dem Weg zum einhändigen Bridle Horse. Diese Trainingsmethode, welche eher Jahre als Monate dauert, hat sich bewährt, um dem Pferd zu helfen, seine maximale Performance-Leistung zu erreichen, von der Arbeit auf der Ranch zum konkurrenzfähigen Showpferd. Sowohl die Rinderarbeit als auch die Zügelarbeit sind vorgeschriebene Übungsteile dieser Prüfung. Der Schwerpunkt in der Beurteilung der Rinderarbeit ist, dass das Pferd jederzeit in der Lage sein soll, das Rind zu kontrollieren, indem es überdurchschnittlichen Cow Sense und natürliche Fähigkeiten, das Rind zu arbeiten, beweist, ohne übermäßige Zügel- oder Sporenhilfen. Je höher der Schwierigkeitsgrad in der Arbeit mit dem Rind, desto höher soll die Bewertung ausfallen. Der Schwierigkeitsgrad kann erhöht sein durch ein extrem schnelles oder widersetzliches Rind, oder durch die Unwilligkeit des Rindes sich entlang der Bande zu bewegen, trotz ausreichender Einwirkung des Reiters. Die am besten kontrollierte Rinderarbeit mit dem höchsten Schwierigkeitsgrad sollte am höchsten bewertet werden. Wenn dem Teilnehmer der Versuch misslingt, die Rinderarbeit oder auch den Reining-Teil zu beenden, wird er nicht als Teilnehmer der Klasse gewertet. Ein Pferd, das sich bemüht hat, die Rinderarbeit zu beenden und nicht disqualifiziert wurde, wird seiner Leistung gemäß vom Richter beurteilt. Ein Pferd, das in der Reining nicht dem vorgeschriebenen Pattern gefolgt ist (off pattern) erhält eine Bewertung von 0. Ein Pferd, das sowohl die Rinderarbeit als auch die Reining versucht hat, kann platziert werden, obgleich es in einem Übungsteil disqualifiziert worden ist. (Beispiel: Wenn ein Pferd bei der Reining disqualifiziert wurde und eine Bewertung von 0 erhält, jedoch in der Rinderarbeit eine Punktzahl von 70, so ist seine Gesamtbewertung 70 Punkte und es kann mit der Punktzahl platziert werden.) Jedoch ist ein Sturz von Pferd und Reiter ein Grund für Disqualifikation und der Reiter kann nicht platziert werden.

- A. Das anerkannte Pattern wird verwendet und jeder Teilnehmer soll sein Pferd in den vorgeschriebenen Gangarten durch das Pattern reiten. Beim Richten des Reining-Teils soll sich der Richter an die vorgegebenen Reining-Richtlinien dieses Regelbuches halten mit einem Strafpunkt für Scotching, das Vorwegnehmen des Stops, und für das Entgleitenlassen eines Zügels; zwei Strafpunkte, wenn im Pattern versäumt wird, einen Stop auszuführen, bevor aus dem Trab im Lope angaloppiert wird. Die Richter sollten nicht fünf Strafpunkte vergeben, wenn das Sattelhorn mit einer Hand gefasst wird oder wenn eine Hand benutzt wird, um das Pferd zu loben oder zu ängstigen.
- B. In anerkannten Working Cow Horse Klassen kann jedes der anerkannten zwölf AQHA Working Cow Horse Pattern benutzt werden. Eines der zwölf wird vom Richter der Klasse ausgewählt und von jedem Teilnehmer geritten. Alle Pattern, die mit „Einreiten im Trot“ beginnen, können zum „Einreiten im Lope“ geändert werden. Wenn der Richter Pattern mit „Einreiten im Lope“ aussucht, sollte er bedenken, auf welchem Weg der Reiter die Mitte der Reitbahn erreicht, um es dem Reiter zu ermöglichen, vom Eingang bis zum Anfang der Aufgabe im richtigen Galopp zu bleiben. Der Reiter geht im Schritt durch den Eingang und, ohne zu traben, nimmt er den richtigen Handgalopp auf und reitet bis zur Mitte der Reitbahn. In der Mitte beginnt er mit der Aufgabe, ohne anzuhalten oder die Gangart zu unterbrechen. Wenn Pattern mit „Einreiten im Lope“ ausgewählt wird, beginnt das Richten ab dem Mittelpunkt der Reitbahn. Strafpunkte, die auf dem Weg zum Mittelpunkt auftreten, werden mit bewertet.
- C. Das erforderliche Pattern für die Rinderarbeit ist Boxing, Fence Turns und Zirkel, in dieser Reihenfolge. Für eine ideale Rinderarbeit soll der Teilnehmer, sobald er ein Rind bekommt, dieses am festgelegten Ende der Arena eine ausreichende Zeit halten, um die Fähigkeit des Pferdes zu demonstrieren, das Rind an der vorgeschriebenen Seite zu halten. Nach einer angemessenen Zeitspanne soll der Teilnehmer das Rind auf die lange Seite lassen und das Rind zumindest einmal zu jeder Seite gegen die Bande wenden. Dann soll das Rind in die offene Arena getrieben und dort zumindest einmal in jede Richtung gezirkelt werden. Die vorgeschriebene Aufgabe für die Rinderarbeit ist in folgender Reihenfolge zu absolvieren: Rind an der kurzen Seite halten, Rind gegen die Bande wenden und anschließend die Zirkelarbeit. Der Richter hat die Verantwortung für die Abläufe im Ring und den Umgang mit allen Rindern.
- D. Der Richter zieht die Größe der Arena, die Bodenbeschaffenheit und den Schwierigkeitsgrad der Rinderarbeit bei der Bewertung in Betracht.
- E. Es liegt im Ermessen des Richters, die Rinderarbeit des Teilnehmers sofort nach der Reining stattfinden zu lassen oder im Anschluss an die Reining aller Teilnehmer.
- F. Der Richter kann zu jedem Zeitpunkt der Arbeit pfeifen. Ein Pfiff zeigt an, dass die Arbeit beendet ist, zwei Pfeiffe zeigen die Zuteilung eines neuen Rindes an. Teilt der Richter ein neues Rind zu, hat der Teilnehmer die Option, das neue Rind abzulehnen, indem er die Arbeit fortsetzt. Beabsichtigt der Teilnehmer, das neue Rind anzunehmen, muss er oder sie umgehend anhalten. Hat der Richter zu irgendeinem Zeitpunkt den Eindruck, dass der Teilnehmer die Kontrolle verliert und dabei sich und/oder sein Pferd gefährdet, kann der Richter die Arbeit beenden und sie mit 0 Punkten bewerten. Tritt eine Notsituation ein (zum Beispiel wenn eine Person in die Arena fällt oder ein Teil der Arena beschädigt wird), kann der Richter zum zweiten Mal zwei Pfeiffe abgeben. In diesem Fall hat der Teilnehmer nicht die Option, die Arbeit fortzusetzen und muss ein neues Rind zugeteilt bekommen. Der Teilnehmer muss umgehend anhalten, andernfalls erhält er 0 Punkte. Das Richten ist beendet, wenn die Pfeife ertönt. Ist die Arbeit zu diesem Zeitpunkt nicht abgeschlossen, zieht dies eine Bewertung mit 0 Punkten nach sich.

- G. Wenn die Zeit und die Anzahl der Rinder es erlauben, kann der Richter nach seinem Ermessen dem Teilnehmer ein neues Rind nach folgenden Kriterien zuteilen, damit dieser die Fähigkeiten seines Pferdes am Rind zeigen kann:
1. Das Rind will oder kann nicht laufen;
  2. Das Rind will die kurze Seite der Arena nicht verlassen;
  3. Das Rind ist blind oder weicht dem Pferd nicht;
  4. Das Rind verlässt die Arena.
- H. BEWERTUNG. Die Bewertung erfolgt auf einer Basis von 60 bis 80 Punkten, wobei eine mittlere Leistung mit 70 Punkten bewertet wird. Dieselbe Bewertungsbasis soll sowohl der Rinderarbeit als auch der Reining zugrunde liegen. Im Falle eines Punktgleichstandes wird der Teilnehmer mit der höheren Bewertung in der Rinderarbeit zum Gewinner erklärt.
- Strafpunkte, werden für jeden Ungehorsam wie folgt vergeben:
1. **1 Strafpunkt:**
    - A- Verlust des Arbeitsvorteils (working advantage).
    - C- Beim Arbeiten an der langen Seite, wird die Ecke oder das Ende der Arena benutzt, um das Rind zu wenden (In einer ovalen Arena: wenn der Kopf des Rindes die gedachte Linie zwischen den Endmarkern durchbricht.).
    - E- Ein Strafpunkt, jedes Mal, wenn die Arena gekreuzt wird, um die gegenüberliegende Seite für eine Wendung zu nutzen.
    - L- Pferde, die am Rind vorbeilaufen, sollen mit 1 Strafpunkt je Länge, die sie am Rind vorbei sind, bestraft werden. Wenn das Hinterteil des Pferdes eine Pferdelänge am Rinderkopf vorbei ist, gilt dies als eine Länge vorbeigelaufen.
    - P- Arbeit erfolgt nicht aus der richtigen Position.
    - S- Einen Zügel durch die Finger gleiten lassen.
    - T- Nicht am Mittelmarker vorbei sein, bevor das Rind das erste Mal gewendet wird.
    - W- Übermäßiges Schlagen, Benutzen der Sporen oder der Stimme (Brüllen).
  2. **2 Strafpunkte:**
    - A. Beim Arbeiten an der langen Seite bereits um die Ecke herumgeritten sein, bevor das Rind gewendet wird (wenn der Kopf des Rindes die gedachte Linie zwischen den 2 Point Penalty-Markern durchbricht).
    - B. Beim Arbeiten in der Mitte der Arena (mindestens 6m von der Seite der Arena entfernt) und das Rind läuft bis auf 1m an die Bande/den Zaun heran, bevor es gewendet wird. Dies trifft zu, wenn von der einen Seite der Arena zur anderen geritten wird.
  3. **3 Strafpunkte:**
    - E. Das Rind vor dem Zirkeln erschöpfen oder überarbeiten.
    - H. Hang-up am Zaun (Verweigerung zu wenden); Definition von Hang-up: Ein Pferd ist in einem „hang-up“, wenn bei dem Versuch ein Rind zu wenden, das Rind aus der Wendung ausbricht und das Pferd sich für einen Moment den Reiterhilfen entzieht und mit der Vorhand stoppt (keine seitlichen Schulterbewegungen). Als ‚hang-up‘ bezeichnet man außerdem eine Situation in der das Pferd sich in einer Position befindet aus der die Wendung unausführbar ist und die seitlichen Schulterbewegungen stoppen.
    - K. Das Rind umwerfen ohne einen Arbeitsvorteil (working advantage) zu haben.
  4. **5 Strafpunkte:**
    - a. Nicht in jede Richtung wenden (5 Strafpunkte jede Richtung).
    - b. Absichtlicher Einsatz der Sporen oder Schlagen vor dem Gurt.
    - c. Starker Ungehorsam, einschließlich Austreten, Beißen, Buckeln, Steigen und nach vorne Ausschlagen oder offensichtliches Widersetzen.
  5. **0 Punkte:**
    - a. Das Pferd wendet dem Rind während der Arbeit das Hinterteil zu.
    - b. Zweihändiges Reiten in einer Bridle- oder Two-Rein-Klasse (zwei Zügel).
    - c. Mehrere Finger zwischen den Zügeln in einer Bridle-Klasse, außer in einer Two-Rein-Klasse.
    - d. Scheuen des Pferdes.
    - e. Jedes Pferd, das während der Arbeit außer Kontrolle gerät oder ein Rind überrennt und so den Reiter gefährdet, d.h. den Weg des Rindes kreuzt, soll abgepiffen werden.
    - f. Blut. Die Entscheidung, eine Disqualifikation für Misshandlung zu verhängen, liegt beim Richter. Ein Pferd, das eine eindeutig frisch blutende Schnittwunde, Abschürfung oder Verletzung an Körperstellen wie z.B. Maul, Nase, Kinn, Schulter, Rumpf, Flanken oder Hüfte aufweist, wird vom Richter untersucht zum Zwecke der Feststellung, wie die Verletzung zustande kam und ob es sich um einen Misshandlung handelt. Die Entscheidung eines Richters ist nicht anfechtbar.
    - g. Verbotene Ausrüstung.
    - h. Verlassen des Arbeitsbereichs bevor das Pattern oder die Rinderarbeit beendet ist.
    - i. Sturz von Pferd oder Reiter.
    - j. Schulen des Pferdes zwischen Reining und Rinderarbeit, wenn die Rinderarbeit sofort im Anschluss an die Reining stattfindet.



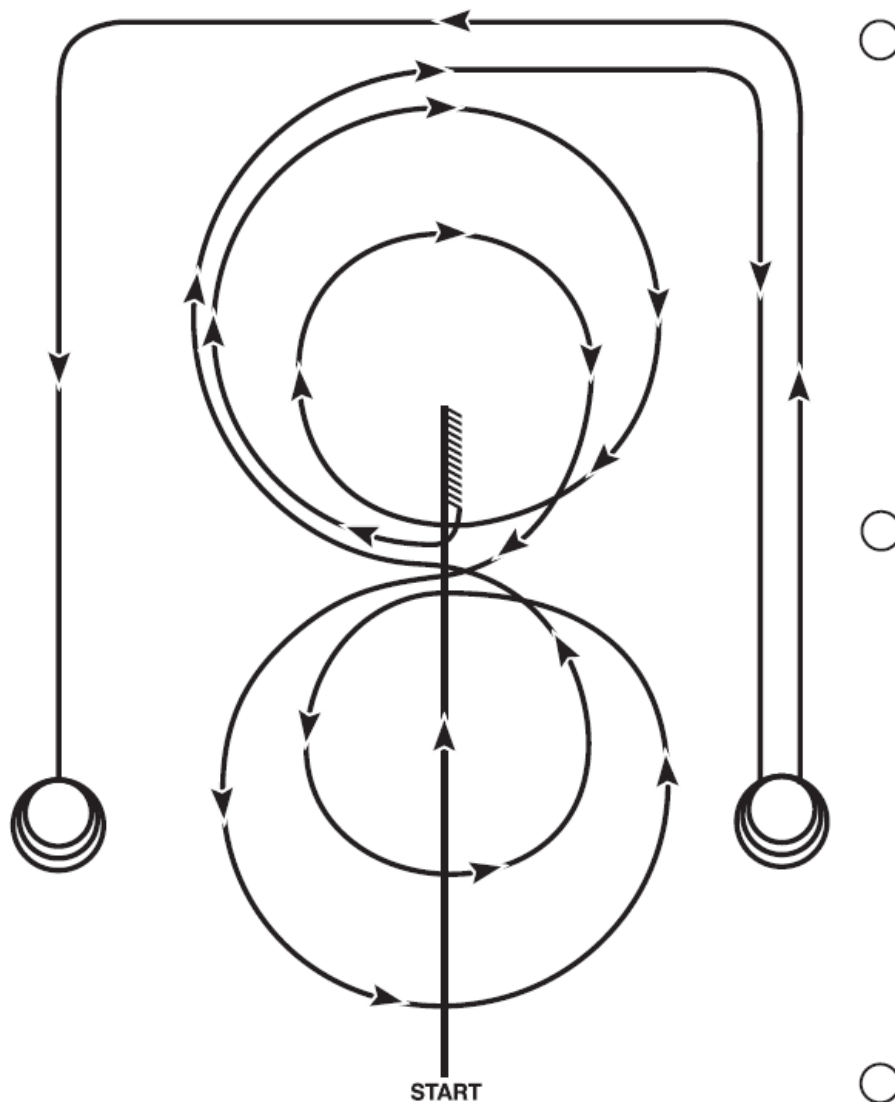
- k. Schulen des Pferdes zwischen zwei Rindern, wenn ein neues Rind genehmigt wird. (Schulen wird definiert als das Erarbeiten eines Vorteils durch übermäßiges Ziehen, Wenden, Halten oder Rückwärtsrichten.)
  - l. Missbräuchliches Schlagen oder Treten des Rindes mit dem Romal oder den Zügeln.
  - m. Versäumnis anzutreten, wenn ein neues Rind genehmigt wird.
  - n. Unzulässige Westernkleidung.
  - o. Versäumnis das Pattern in der korrekten Reihenfolge zu absolvieren.
6. Ohne Wertung: Wenn dem Teilnehmer der Versuch misslingt, das Pattern zu beenden, wird er nicht als Teilnehmer der Klasse gewertet.
7. Keine Punktvergabe:
- a. Lahmheit des Pferdes.
  - b. Missbrauch.
- ACHTUNG: Der Richter kann ein Pferd jederzeit abpfeifen. Eine Bewertung von 0 Punkten erfolgt, wenn die Arbeit zu diesem Zeitpunkt nicht beendet ist.
- I. **FEHLER.** Die folgenden Verhaltensweisen des Pferdes werden als Fehler gewertet:
1. Übertriebenes Öffnen des Mauls.
  2. Hart oder schwerfällig im Maul.
  3. Nervöses Kopfschlagen.
  4. Auf dem Gebiss liegen.
  5. Anhalten oder Verzögern während der Prüfung, besonders beim Folgen des Rindes, was Vorwegnahme oder Unwillen des Pferdes andeutet.
  6. Das Verlieren des Rindes oder aufgrund eines schlecht zu arbeitenden Rindes nicht fähig sein das Pattern zu beenden, soll nach Ermessen des Richters bestraft werden.
- J. **Die Eigenschaften eines guten Working Cow Horse Pferdes sind:**
1. Gute Manieren.
  2. Wendige und weiche Bewegungen mit den Hufen jederzeit unter dem Körperschwerpunkt; beim Stoppen sollen die Hinterbeine gut unter dem Schwerpunkt sein.
  3. Ein weiches Maul und Reaktion auf leichte Zügelhilfen besonders bei den Wendungen.
  4. Der Kopf soll in einer natürlichen Position getragen werden.
  5. Arbeit mit angemessener Geschwindigkeit, jedoch jederzeit unter der Kontrolle des Reiters.
- K. **MARKER.** Marker sind für alle Pattern Pflicht. Sie werden an der Bande oder dem Zaun an beiden Seiten der Arena mit Bestätigung durch den Richter platziert. Folgendes gilt als Richtlinie:
1. Im Mittelpunkt der Arena.
  2. Der 1-Strafpunkt-Marker (1 Point Penalty Marker) für die Rinderarbeit soll in jeder Ecke der Arena platziert werden.
  3. Der 2-Strafpunkt-Marker (2 Point Penalty Marker) für die Rinderarbeit soll mindestens 6 m (20 feet) hinter dem 1-Strafpunkt-Marker entfernt platziert werden.
  4. Endmarker für die Reining sollen nach Ermessen des Richters platziert werden.



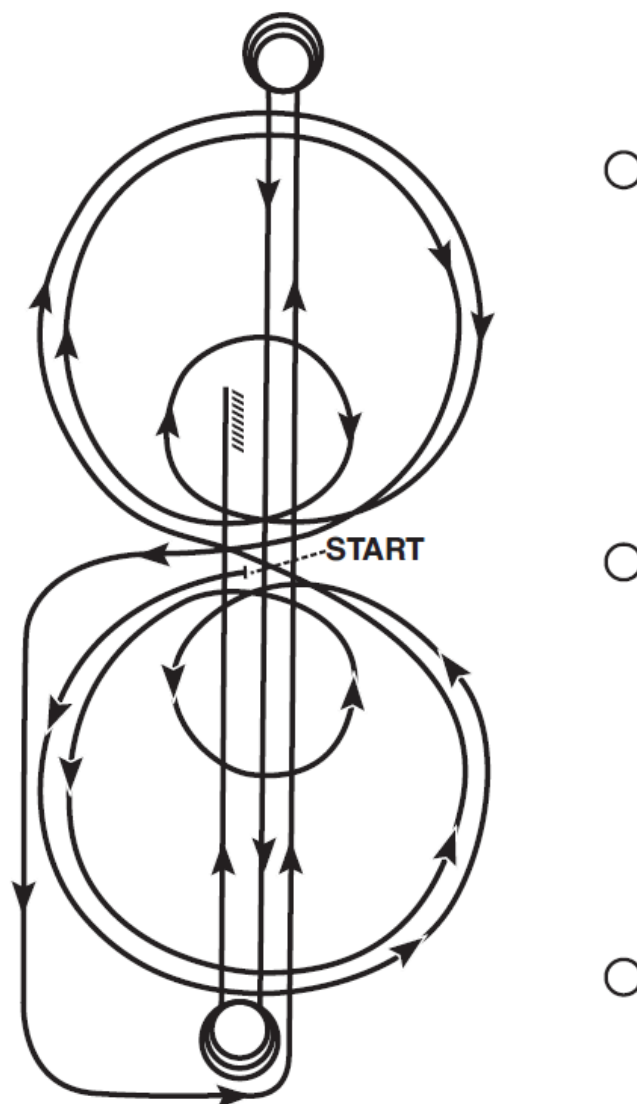
- L. **Eine Show kann bis zu drei anerkannte Working Cow Horse-Klassen haben.** Kein Pferd kann auf derselben Show in Junior Bit und Hackamore/Snaffle Bit Working Cow Horse parallel gezeigt werden.
1. **Wenn drei Working Cow Horse-Klassen ausgeschrieben werden, so müssen es die folgenden sein:**
    - a. Senior Working Cow Horse, mit Bit (Kandare) geritten;
    - b. Junior Working Cow Horse, mit Bit (Kandare) geritten;
    - c. Hackamore/Snaffle Bit Working Cow Horse (5-jährige und jüngere Pferde, die mit Hackamore oder Snaffle Bit geritten werden).
    - d. Der Gebrauch von doppelter Zügelführung ist in der APHA Working Cow Horse erlaubt, so wie es bei dem Bündnispartner NRCHA festgelegt ist. Der Sinn der Option der doppelten Zügelführung ist einen Übergang zwischen Snaffle Bit und Bridle zu schaffen und kann bei Pferden jeden Alters in der Amateur, Junior und Senior oder All Ages Working Cow Horse Klasse oder im Amateur Limited Working Cow Horse für lediglich ein Jahr genutzt werden. Diese Pferde können jedoch nur ein Jahr in dieser Klasse geritten werden. Ein Pferd kann nur für ein Jahr in der Two Rein Ausrüstung geritten werden unabhängig von der Klasse, in der es vorgestellt wird. Die Bit und Bosal Kombination muss anerkannt sein in Übereinstimmung mit den unten ausgeführten NRCHA Regeln. Es darf nur einhändig geritten werden und die Hand darf nicht gewechselt werden. Jede beliebige Anzahl von Fingern zwischen den Zügeln ist erlaubt. Pferde, die am 1. Januar des laufenden Showjahres 5-jährig oder jünger sind, können entweder mit Snaffle Bit oder Hackamore geritten werden.
    - e. NRCHA Regeln definieren folgende Merkmale bei einem Spade Bit oder Bit: ungebrochenes Stangen (Bar)-Mundstück mit einer Zungenfreiheit von 2,5cm oder mehr, gemessen vom unteren Teil der Stange bis zum Ende der Zungenfreiheit. Es muss ein bewegliches „Cricket“ oder „Roller“ (mit einem oder mehreren Ringen) haben, welches innerhalb des Gebisses eingearbeitet ist. Auch eine Hülse, die aus Kupfer oder Metall um die Stange des Mundstückes gearbeitet ist, ist legal und gehört zum Mundstück. Die Hülse muss rund, glatt und aus einem Stück sein. Der Minstdurchmesser an jeder Stelle des Stangenmundstückes muss 8mm betragen. Die Stange muss rund, oval oder eiförmig, glatt und aus nicht umwickeltem Metall sein. Es ist nicht erlaubt, das Mundstück mit Latex oder ähnlichem Material zu umwickeln. Nichts darf unterhalb der Mundstückstange (bar) hervorstehen, wie zum Beispiel Verlängerungen oder Dornen ähnliche Formen (prong bit). Die Schenkel des Gebisses müssen unten verbunden sein. Die Gesamtlänge des Gebisses soll nicht länger als 21,5cm betragen, gemessen wird von der Aufhängung des Lederkopfstückes am oberen Gebissring, bis zu dem Punkt am unteren Gebissring, an dem der Zügelzug entsteht. Die gewählte Zungenfreiheit soll nicht mehr als 7,5cm in der Breite betragen.
    - f. NRCHA Regeln erlauben in der „Two Rein“ Klasse Bosals, egal welcher Größe, gefertigt aus geflochtener Rohhaut oder Leder und haben einen nicht metallischen, beweglichen Kern. Kein Eisen oder ähnliches Material darf verwendet werden. Der Reiter darf nur eine Hand benutzen, allerdings ist es egal, wie viele Finger zwischen den Zügeln sind. Mecate- und Trensenzügel sollen beide in der Zügelhand gehalten werden.
    - g. NRCHA Regeln erlauben Hackamoren, welche runde Formen haben und aus gleichmäßig geflochtener Rohhaut oder Leder gemacht sind, deren Kern beweglich ist und nicht aus Metall besteht. Keine Ergänzungen jeglicher Art dürfen in Verbindung mit dem Bosal verwendet werden. In Verbindung mit dem Bosal darf kein scharfes Material jeglicher Art benutzt werden, egal wie es gepolstert oder abgedeckt ist. Pferdehaar Bosals sind verboten. Klebeband am Nasenteil der Hackamore ist verboten. Glattes, flach gewickeltes Klebeband ist an der Hackamore zwischen dem Kopfstück und den Mecatezügeln erlaubt. Maximal sind 5cm Klebeband an jeder Seite der Hackamore erlaubt.
  2. **Wenn zwei Working Cow Horse-Klassen ausgeschrieben werden, so müssen es die folgenden sein:**
    - a. Senior Working Cow Horse, mit Bit (Kandare) geritten;
    - b. Junior Working Cow Horse wahlweise mit Bit, Hackamore oder Snaffle Bit geritten, je nach Ermessen des Reiters.
  3. **Wenn nur eine Working Cow Horse Klasse ausgeschrieben wird, so muss es folgende sein:**
    - a. Working Cow Horse - all ages (Pferde, die 6-jährig und älter sind, müssen mit Bit geritten werden; 5-jährige und jüngere Pferde können nach Ermessen des Reiters mit Bit, Hackamore oder Snaffle Bit geritten werden.)

## Working Cow Horse Pattern #1

---



1. Beginn am Ende der Arena. Run-down bis hinter den Mittelmarker – Sliding Stop.
2. Rückwärtsrichten (3,0-4,5 m) zum Mittelpunkt der Arena.  $\frac{1}{4}$  Drehung nach links.
3. Rechtsgalopp, ein großer und schneller Zirkel, ein kleiner und langsamer Zirkel.
4. Galoppwechsel auf die linke Hand, ein großer und schneller Zirkel, ein kleiner und langsamer Zirkel.
5. Galoppwechsel auf die rechte Hand, Zirkel beginnen aber nicht schließen.
6. Galopp um das kurze Ende der Arena dann schneller Galopp geradeaus an der Seite der Arena entlang – mindestens 6 Meter von der Bande entfernt – bis hinter den Mittelmarker – Sliding Stop.
7.  $3\frac{1}{2}$  Spins nach rechts.
8. Galopp entlang der Seite der Arena, mindestens 6 Meter von der Bande entfernt, um das kurze Ende der Arena, schneller Galopp geradeaus an der gegenüberliegenden oder Seite der Arena entlang bis hinter den Mittelmarker – Sliding Stop.
9.  $3\frac{1}{2}$  Spins nach links.
10. Verharren, um das Ende des Pattern anzuzeigen.

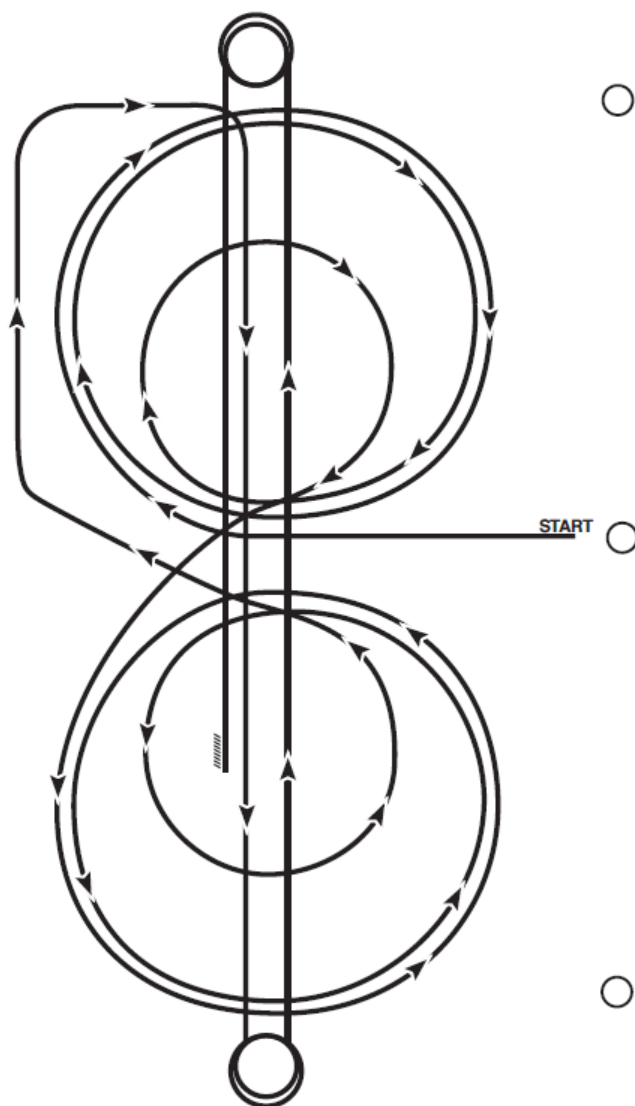


Trab bis zum Mittelpunkt der Arena, Halten. Beginn des Pattern mit Blickrichtung zu den Richtern.

1. Linksgalopp, drei Zirkel auf der linken Hand: den ersten Zirkel groß und schnell, den zweiten klein und langsam, den dritten groß und schnell. Galoppwechsel in der Mitte der Arena.
2. Drei Zirkel auf der rechten Hand: den ersten Zirkel groß und schnell, den zweiten klein und langsam, den dritten groß und schnell. Galoppwechsel in der Mitte der Arena.
3. Ohne Halten weiter zum Run-down.
4. Run-down bis hinter den Endmarker – Sliding Stop. Verharren.
5. 3 ½ Spins nach links. Verharren.
6. Run-down bis hinter den Endmarker – Sliding Stop. Verharren.
7. 3 ½ Spins nach rechts. Verharren.
8. Run-down bis hinter den Mittelmarker – Sliding Stop. Verharren.
9. Rückwärtsrichten (3,0-4,5 m) auf einer geraden Linie. Verharren, um das Ende des Pattern anzuzeigen.

## Working Cow Horse Pattern #3

---

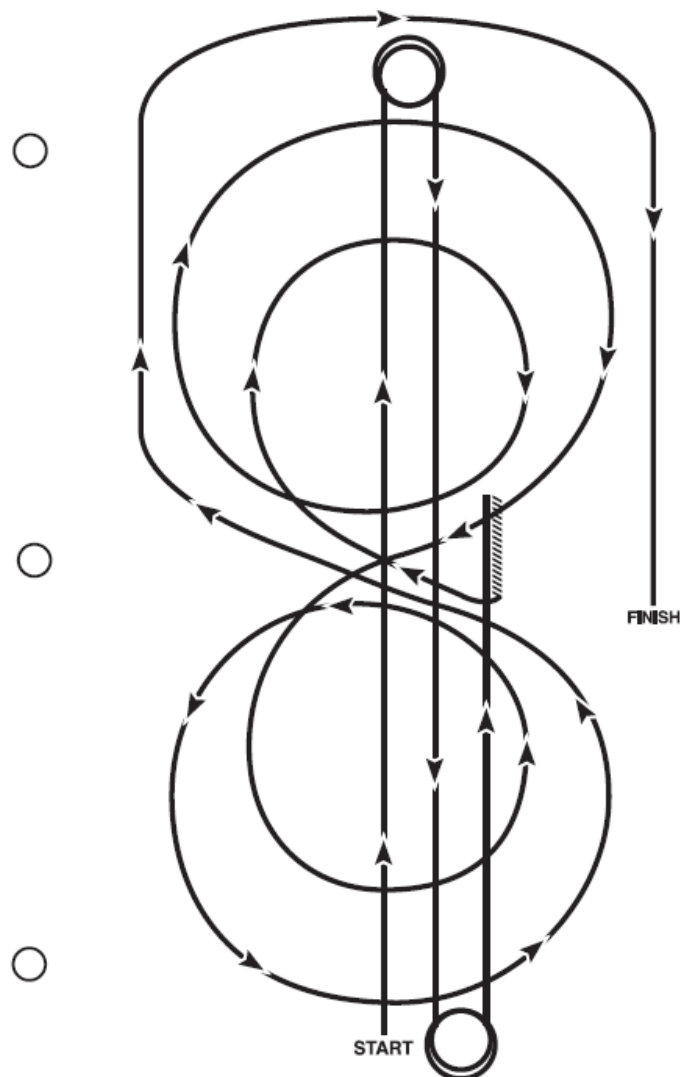


Trab bis zum Mittelpunkt der Arena, Halten. Beginn des Pattern mit Blickrichtung zu den Richtern.

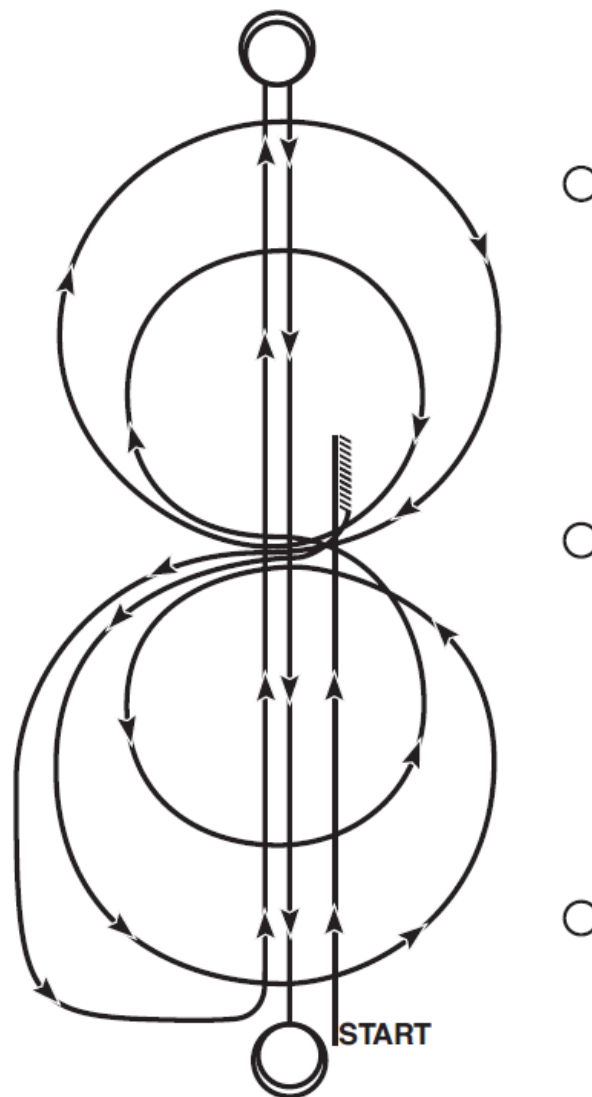
1. Beginnend im Rechtsgalopp, drei Zirkel nach rechts: die ersten zwei groß und schnell, der dritte klein und langsam. Galoppwechsel nach links.
2. Linksgalopp, drei Zirkel nach links: die ersten zwei groß und schnell, der dritte klein und langsam. Galoppwechsel nach rechts.
3. Galopp um die Arena ohne Unterbrechung der Gangart.
4. Run-down durch die Mitte der Arena bis hinter den Endmarker – Sliding Stop.
5. 3 ½ Spins nach rechts.
6. Run-down durch die Mitte der Arena bis hinter den Endmarker – Sliding Stop.
7. 3 ½ Spins nach links.
8. Run-down bis hinter den Mittelmarker – Sliding Stop.
9. Rückwärtsrichten (3,0-4,5 m) auf einer geraden Linie.
10. Verharren, um das Ende des Pattern anzuzeigen.

## Working Cow Horse Pattern #4

---

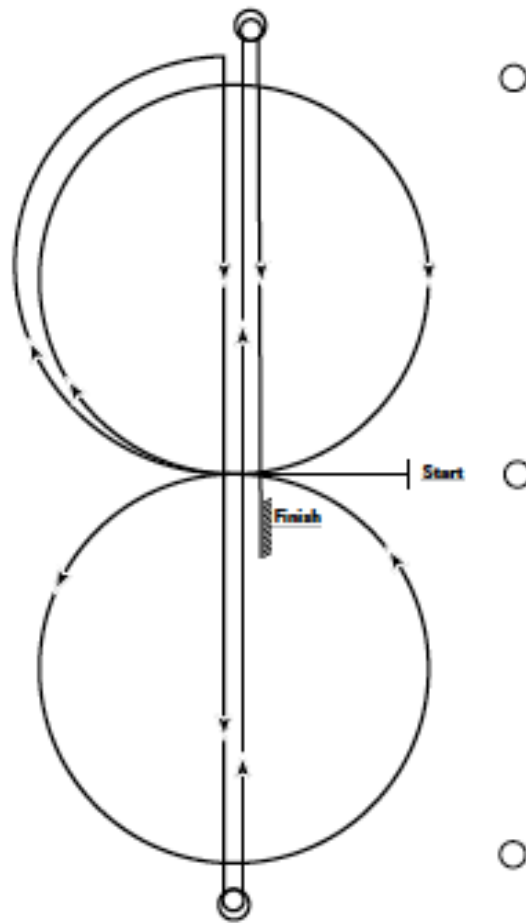


1. Beginn am Ende der Arena.
2. Galopp durch die Mitte der Arena am Endmarker vorbei – Sliding Stop. 3 ½ Spins nach links.
3. Galopp durch die Mitte der Arena am Endmarker vorbei – Stop. 3 ½ Spins nach rechts.
4. Galopp durch die Mitte der Arena am Mittelmarker vorbei – Stop.
5. Rückwärtsrichten (3,0-4,5 m) auf einer geraden Linie.
6. ¼ Drehung nach links. Verharren. Rechtsgalopp. Zwei Zirkel nach rechts. Der erste klein und langsam, der zweite groß und schnell. Galoppwechsel nach links in der Mitte der Arena.
7. Einen kleinen, langsamen Zirkel und einen großen, schnellen Zirkel. Galoppwechsel nach rechts.
8. Galopp um das kurze Ende der Arena, bis hinter den Mittelmarker – mindestens 6 Meter von der Bande entfernt – Sliding Stop.
9. Verharren, um das Ende des Pattern anzuzeigen.



Diese Aufgabe reitet sich am Besten, wenn Reiter und Rind vom gleichen Ende der Arena die Bahn betreten.

1. Der Beginn ist am Ende der Arena. Galopp durch die Mitte der Arena am Mittelmarker vorbei – Stop. Rückwärtsrichten, mindestens 3m.
2.  $\frac{1}{4}$  Wendung nach links. Zwei Zirkel nach links, der erste groß und schnell, der zweite klein und langsam. Galoppwechsel in der Mitte der Arena.
3. Zwei Zirkel nach rechts, der erste klein und langsam, der zweite groß und schnell, Galoppwechsel in der Mitte der Bahn.
4. Galopp um das Ende der Arena ohne Unterbrechung der Gangart oder Galoppwechsel, Run-down auf der Mittellinie entlang bis hinter den Endmarker. Square Sliding Stop.
5.  $3\frac{1}{2}$  Spins nach rechts.
6. Run-down auf der Mittellinie entlang bis hinter den Mittelmarker – Square Sliding Stop.
7.  $3\frac{1}{2}$  Spins nach links. Verharren, um das Ende des Pattern anzuzeigen.



Im Trab zur Mitte der Arena reiten, anhalten. Das Pattern beginnt mit Blick zum Richter.

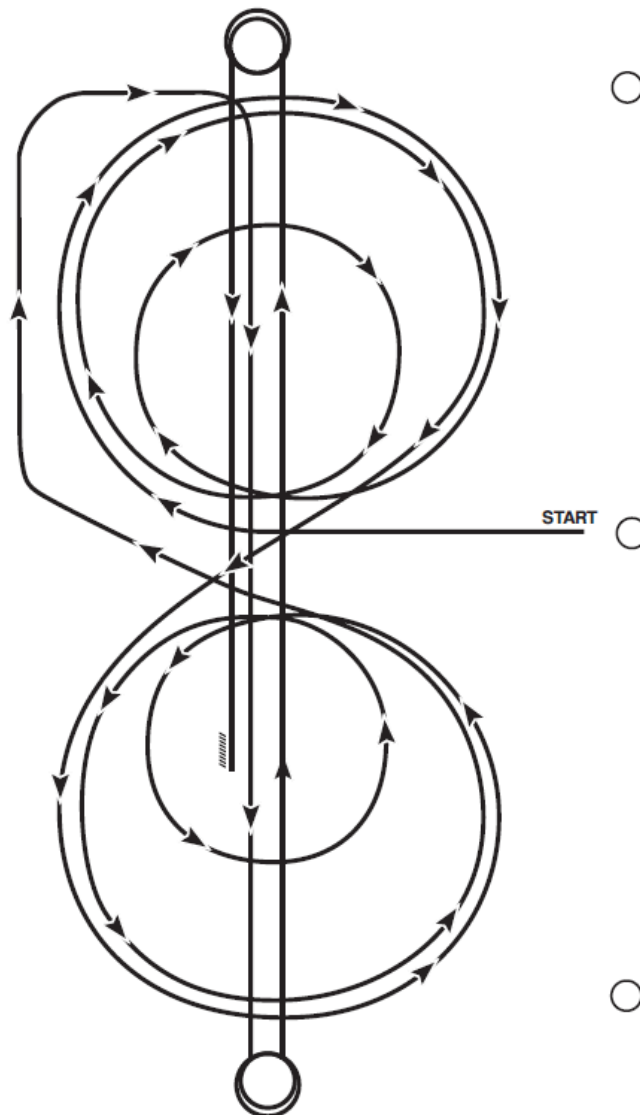
1. Auf der rechten Hand beginnen, ein Zirkel Lope nach rechts. Galoppwechsel nach links.
2. Einen ganzen Zirkel nach links reiten. Galoppwechsel nach rechts und bis ans Ende der Arena reiten.
3. Im schnellen Galopp entlang der Mitte der Arena am Endmarker vorbei, Sliding Stop.
4. Zweieinhalb Spins nach rechts ausführen.
5. Im schnellen Galopp ans andere Ende der Arena, vorbei am Endmarker, Sliding Stop.
6. Zweieinhalb Spins nach links ausführen.
7. Im schnellen Galopp am Mittelmarker vorbei, anhalten, mindestens 3 m rückwärts richten.
8. Verharren, um das Ende des Pattern anzuzeigen.

Dieses Pattern kann als Lope-in Pattern genutzt werden; siehe SC-265.B.



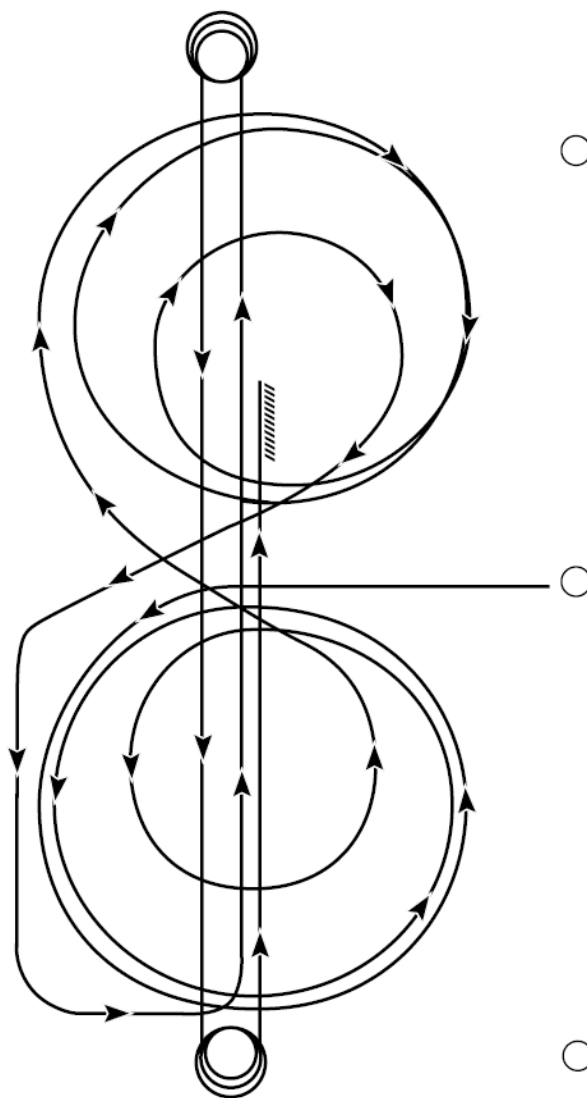
## Working Cow Horse Pattern #7

---



Trab bis zum Mittelpunkt der Arena, Halten. Beginn des Pattern mit Blickrichtung zu den Richtern.

1. Beginnend im Rechtsgalopp, drei Zirkel nach rechts: der erste groß und schnell, der zweite klein und langsam, der dritte groß und schnell. Galoppwechsel in der Mitte der Arena.
2. Linksgalopp, drei Zirkel: der erste groß und schnell, der zweite klein und langsam, der dritte groß und schnell. Galoppwechsel nach rechts in der Mitte der Arena.
3. Galopp um die Arena ohne Unterbrechung der Gangart und ohne Galoppwechsel.
4. Run-down auf der Mittellinie entlang bis hinter den Endmarker – Sliding Stop. Verharren.
5. 3 ½ Spins nach rechts.
6. Run-down auf der Mittellinie entlang bis hinter den Endmarker – Sliding Stop. Verharren.
7. 3 ½ Spins nach links.
8. Run-down auf der Mittellinie entlang bis hinter den Mittelmarker – Sliding Stop.
9. Rückwärtsrichten (mindestens 3 m). Verharren.
10. Verharren, um das Ende des Pattern anzuzeigen.

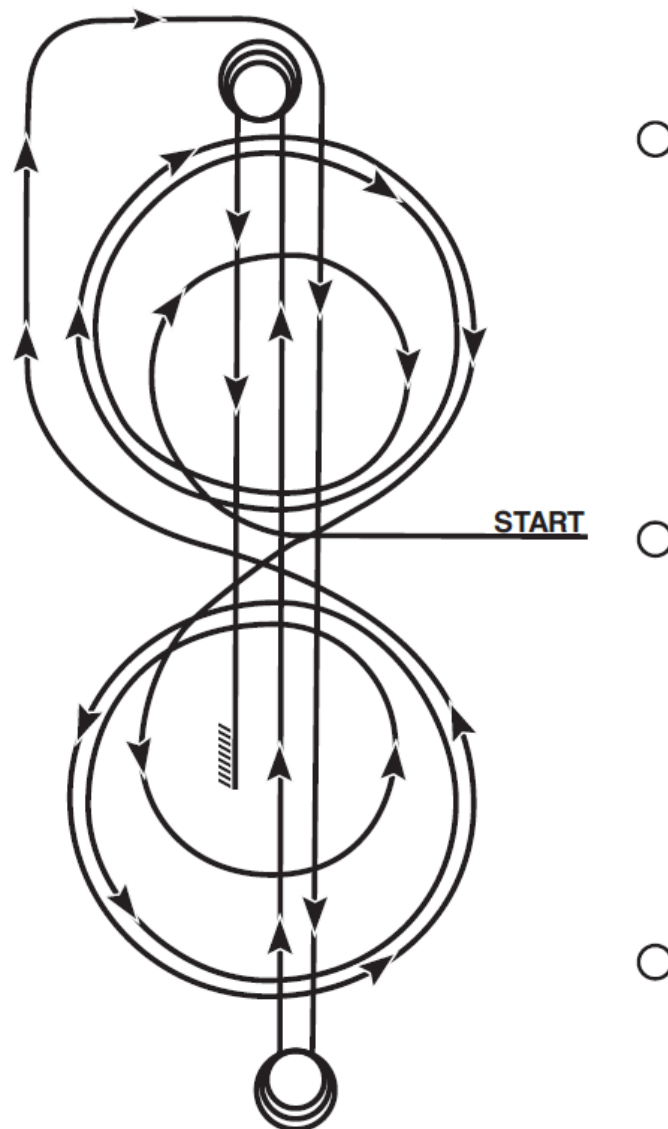


Trab bis zum Mittelpunkt der Arena, Halten. Beginn des Pattern mit Blickrichtung zu den Richtern.

1. Beginnend im Linksgalopp, drei Zirkel nach links: die ersten zwei groß und schnell, der dritte klein und langsam. Galoppwechsel in der Mitte der Arena.
2. Rechtsgalopp, drei Zirkel: die ersten zwei groß und schnell, der dritte klein und langsam. Galoppwechsel nach links in der Mitte der Arena.
3. Galopp um die Arena ohne Unterbrechung der Gangart und ohne Galoppwechsel. Run-down auf der Mittellinie entlang bis hinter den Endmarker – Square Sliding Stop.
4. 3 ½ Spins nach links.
5. Run-down auf der Mittellinie entlang bis hinter den Endmarker – Square Sliding Stop.
6. 3 ½ Spins nach rechts.
7. Run-down auf der Mittellinie entlang bis hinter den Mittelmarker – Square Sliding Stop.
8. Rückwärtsrichten (mindestens 3 m).
9. Verharren, um das Ende des Pattern anzuzeigen.

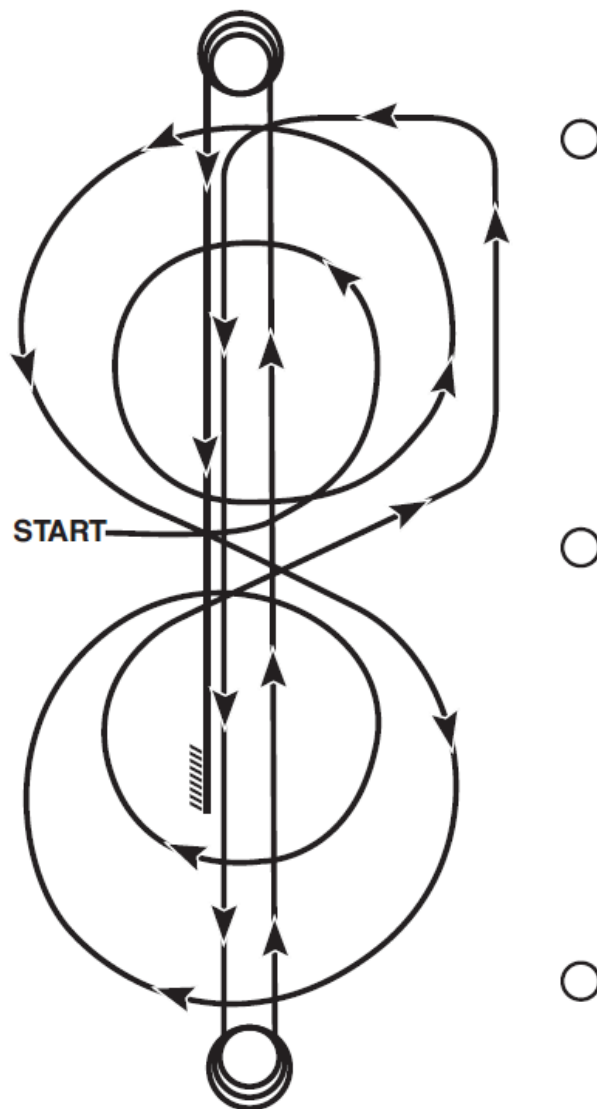
## Working Cow Horse Pattern #9

---



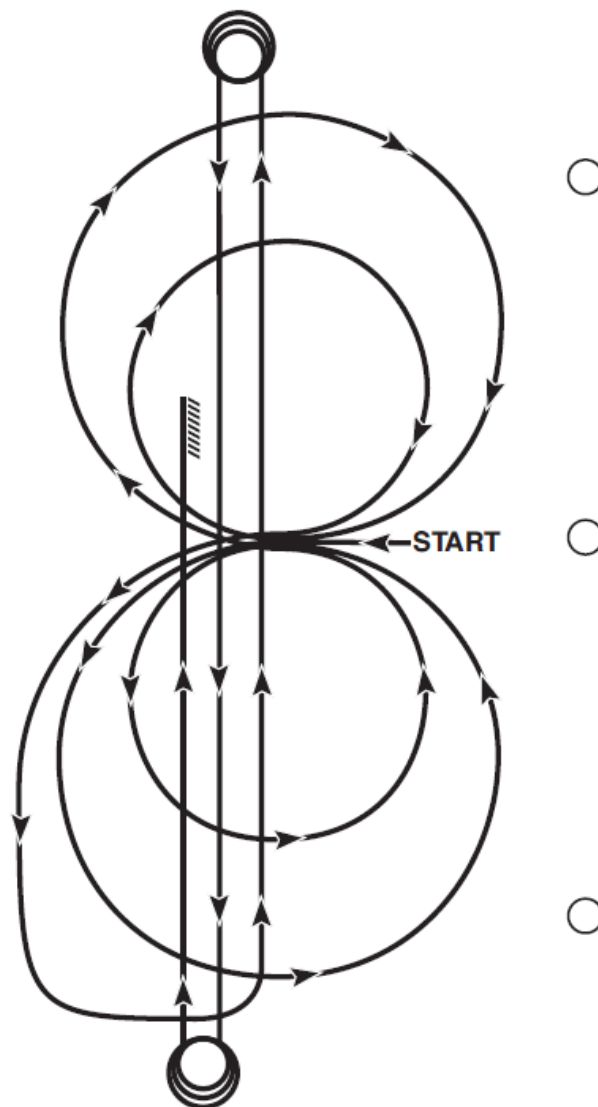
Trab zum Mittelpunkt der Arena, Stop. Beginnen des Pattern mit Blick zum Richter.

1. Beginnend im Rechtsgalopp, 3 Zirkel nach rechts: der erste klein und langsam, die nächsten zwei groß und schnell. Galoppwechsel im Mittelpunkt der Arena.
2. 3 Zirkel nach links: der erste klein und langsam, die nächsten zwei groß und schnell. Galoppwechsel im Mittelpunkt der Arena.
3. Galopp um die Arena ohne Unterbrechung der Gangart und ohne Galoppwechsel. Run-down auf der Mittellinie entlang bis hinter den Endmarker – Square Sliding Stop.
4. 3 ½ Spins nach links.
5. Run-down auf der Mittellinie entlang bis hinter den Endmarker – Square Sliding Stop.
6. 3 ½ Spins nach rechts.
7. Run-down auf der Mittellinie entlang bis hinter den Mittelmarker – Square Sliding Stop.
8. Rückwärtsrichten (mindestens 3 m).
9. Verharren, um das Ende des Pattern anzuzeigen.



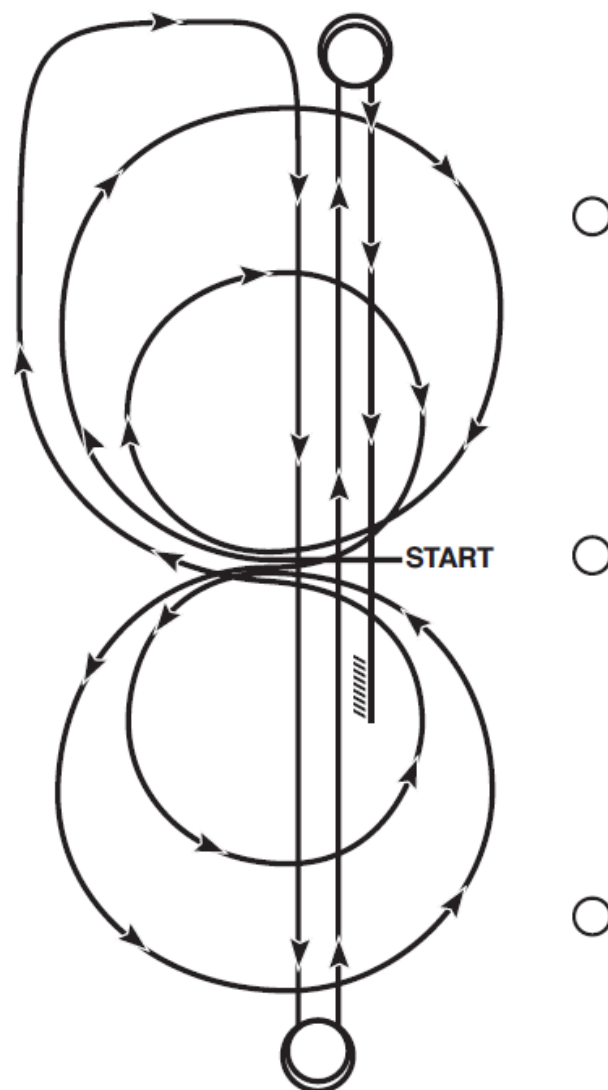
Trab zum Mittelpunkt der Arena, Stop. Beginnen des Pattern vom Richter abgewandt.

1. Beginnend im Linksgalopp, 2 Zirkel nach links: der erste klein und langsam, der zweite groß und schnell. Galoppwechsel im Mittelpunkt der Arena.
2. 2 Zirkel nach rechts: der erste groß und schnell, der zweite klein und langsam. Galoppwechsel im Mittelpunkt der Arena.
3. Galopp um die Arena ohne Unterbrechung der Gangart und ohne Galoppwechsel. Run-down auf der Mittellinie entlang bis hinter den Endmarker – Square Sliding Stop.
4. 3 ½ Spins nach links.
5. Run-down auf der Mittellinie entlang bis hinter den Endmarker – Square Sliding Stop.
6. 3 ½ Spins nach rechts.
7. Run-down auf der Mittellinie entlang bis hinter den Mittelmarker – Square Sliding Stop.
8. Rückwärtsrichten (mindestens 3 m).
9. Verharren, um das Ende des Pattern anzuzeigen.



Trab zum Mittelpunkt der Arena, Stop. Beginnen des Pattern mit Blick zum Richter.

1. Beginnend im Linksgalopp, 2 Zirkel nach links: der erste groß und schnell, der zweite klein und langsam. Galoppwechsel im Mittelpunkt der Arena.
2. 2 Zirkel nach rechts: der erste groß und schnell, der zweite klein und langsam.
3. Galoppwechsel im Mittelpunkt der Arena.
4. Galopp um die Arena ohne Unterbrechung der Gangart und ohne Galoppwechsel. Run-down auf der Mittellinie entlang bis hinter den Endmarker – Square Sliding Stop.
5. 3 ½ Spins nach links.
6. Run-down auf der Mittellinie entlang bis hinter den Endmarker – Square Sliding Stop.
7. 3 ½ Spins nach rechts.
8. Run-down auf der Mittellinie entlang bis hinter den Mittelmarker – Square Sliding Stop. Rückwärtsrichten (mindestens 3 m). Verharren, um das Ende des Pattern anzuzeigen.



Trab zum Mittelpunkt der Arena, Stop. Beginnen des Pattern mit Blick zum Richter.

1. Beginnend im Rechtsgalopp, 2 Zirkel nach rechts: der erste groß und schnell, der zweite klein und langsam. Galoppwechsel im Mittelpunkt der Arena.
2. 2 Zirkel nach links: der erste groß und schnell, der zweite klein und langsam. Galoppwechsel im Mittelpunkt der Arena.
3. Galopp um die Arena ohne Unterbrechung der Gangart und ohne Galoppwechsel. Run-down auf der Mittellinie entlang bis hinter den Endmarker – Square Sliding Stop.
4. 3 ½ Spins nach links.
5. Run-down auf der Mittellinie entlang bis hinter den Endmarker – Square Sliding Stop.
6. 3 ½ Spins nach rechts.
7. Run-down auf der Mittellinie entlang bis hinter den Mittelmarker – Square Sliding Stop. Rückwärtsrichten (mindestens 3 m). Verharren, um das Ende des Pattern anzuzeigen.

## SC-270. Westernkleidung und Westernausrüstung – Roping, Speed Events und Team Penning

---

- A. **WESTERNKLEIDUNG.** Auf allen Western- und Halterveranstaltungen muss angemessene Westernkleidung getragen werden, dazu gehören Hosen, knöchellang oder länger\* (Slacks, Jeans etc.); langärmelige Hemden, Blusen oder Show-Jackets mit Kragen (Stehkragen, Smokingkragen etc.). Eine Weste mit langärmeligem Hemd oder einer Bluse mit Kragen, und/oder eine Jacke zusammen mit einem Hemd mit Kragen sind zugelassen. Westernhut und Westernstiefel sind ebenfalls notwendig. Teilnehmer, die vom Richter für ungeeignet befundene Kleidung tragen, werden disqualifiziert. Das Tragen von Sporen, Chaps, **Gürteln** und Schutzhelmen ist optional.  
\*Ausnahme: Religiöse Gründe.
- B. **WESTERNAUSRÜSTUNG.** Westernausrüstung muss verwendet werden. Die Pferde sollen mit einem Westensattel vorgestellt werden. Silberverzierte Ausrüstung wird nicht höher bewertet als gute Arbeitsausrüstung. Das Zaumzeug kann einfach oder silberverziert sein mit Stirnriemen (Shaped Ear oder Split Ear).
1. **Gebisse.**
    - a. **Anzug (shank).** Die Anzüge können fest oder beweglich sein.
    - b. **Mundstück.** Das Mundstück sollte aus rundem, weichem und nicht umwickeltem Metall sein, mit einem Durchmesser von nicht unter 8mm, 2,5cm vom Maulwinkel nach innen gemessen. Nichts, wie etwa Verlängerungen oder Prongs, dürfen unterhalb des Mundstücks abstehen. Das Mundstück kann aus zwei oder drei Teilen bestehen. Bei dreiteiligen Mundstücken darf der äußere Durchmesser der Verbindungsringe nicht größer als 39mm sein. Ein flaches Verbindungsstück darf nicht größer als 8mm mal 20mm (gemessen von oben bis unten) bei einer maximalen Länge von 50mm sein. Die Verbindungsteile müssen flach im Pferdemaul aufliegen.
      1. Der Gebrauch von Rohaut oder mechanischen Hakamoren oder anderen Trensenarten liegt im Ermessen des Reiters. Jedoch müssen, Durchmesser des Mundstücks, die Länge der Anzüge und der Gebrauch von Kinnriemen oder -ketten den APHA Richtlinien entsprechen. Der Richter oder Steward kann den Gebrauch jeglicher Ausrüstung, die sie als inhuman oder unfair gegenüber anderen Teilnehmern erachten, verbieten.
      2. Aufzietrensen sind erlaubt in Prüfungen mit Zeitnahme.
      3. Der Richter kann Gebisse und Ausrüstung verbieten, wenn er diese als zu scharf ansieht.
      4. Wurde ein Gebiss physisch oder mechanisch verändert, um die Wirkung zu verschärfen, kann es vom Richter verboten werden.
  2. **Neck Rope (nur Tie Down Calf Roping).** Das Seil muss um den Hals des Pferdes gelegt werden und kann, nach Belieben des Reiters, durch einen „Keeper“ geführt werden.
    - a. **Keeper (optional).** Ein Keeper ist eine kleine Schlinge, die, am Nasenriemen angebracht werden kann. Der Keeper ist circa 15cm lang, hat einen Durchmesser von 6mm und besteht aus Seil. Wenn ein Keeper verwendet wird, muss er am Nasenriemen des Tiedown (und nicht am Gebiss oder Zaumzeug) befestigt sein.
  3. **Erlaubte Ausrüstung.**
    - a. Eine Hackamore, einschließlich mechanischer Hackamore mit überzogenem Nasenband, oder andere Westernzümungen und -Bits kann der Teilnehmer nach Belieben verwenden, vorausgesetzt, sie erfüllen die Bedingungen, die unter SC-270.B.1. aufgeführt sind. Dennoch kann der Richter Gebisse und Ausrüstung verbieten, wenn er diese als zu scharf ansieht.
    - b. Tiedown, ganz aus Leder, Nylon oder Seil oder verhülltem Metall.
    - c. Laufende Martingals (Running Martingals).
    - d. Bandagen oder Leg Boots.
    - e. Rope oder Reata am Sattel, auch wenn es keine Roping-Klasse ist.
    - f. Sporen.
    - g. Chaps oder Chinks.
  4. **Verbotene Ausrüstungsteile.**
    - a. Reißseile (Jerklines).
    - b. Brustgeschirre mit scharfen Spitzen innen.
    - c. Fahrradketten- und Maultierbits.
    - d. Jede Art von Tiedown, bei dem unverhülltes Metall in direkten Kontakt mit dem Pferdekopf kommt.

## SC-275. Team Penning

---

- A. **WESTERNKLEIDUNG UND WESTERNAUSRÜSTUNG.** Siehe Regel SC-270.
- B. **DIVISIONEN.** Es gibt nur drei Divisionen. Das Pferd kann nur je einmal pro Division starten. Alle Pferde müssen den Besitz- und Registrierungsanforderungen für die Division, in der sie starten wollen, gerecht werden.
1. **Open, All Ages.** In Übereinstimmung mit den Regeln aller anderen Klassen. Teilnehmer können vier Pferde nennen, zwei Junior- und zwei Senior-Pferde, ungeachtet des Geschlechts.
  2. **Amateur.** Teilnehmer können zwei Pferde nennen. Alle Teilnehmer in dieser Klasse, müssen im Besitz einer gültigen APHA Amateur Card sein.

3. **Youth.** Teilnehmer können zwei Pferde nennen.
- C. **POINTS.** Punkte werden auf der Grundlage der gemeldeten Teams vergeben. Jedes Pferd im Team erhält Punkte, die nach dem APHA-Punktsystem vergeben werden. Siehe Regel SC-060.
- D. **ABLAUF.** Innerhalb eines Zeitlimits von 90 Sekunden muss ein dreiköpfiges Team aus einer Herde drei Rinder aussondern, die mit der gleichen Nummer oder einem gleichfarbigen Halsband markiert sind.
  1. **Nummern.** Die Nummern müssen mindestens 15cm groß sein. Sie müssen an beiden Seiten des Rindes befestigt sein, und zwar so hoch wie möglich, mit der Oberkante nahe der Rückenlinie, in der Mitte zwischen Schultern und Kruppe.
  2. **Auslosen der Startreihenfolge.** Die Nummern, Farben und die Startfolge werden vom Richter und der Turnierleitung jeweils vor dem Start der Klasse ausgelost.
  3. **Linienrichter/Zeitnehmer.** Es müssen mindestens zwei Linienrichter anwesend sein. Einer davon muss ein APHA-Richter sein und der andere muss an sicherer Stelle am Pen stehen. Außerdem müssen mindestens zwei Zeitnehmer vorhanden sein.
  4. **Start- und Foullinie.** Die Start- und Foullinie muss durch einen Marker am Zaun gekennzeichnet und leicht vom Linienrichter und den Teilnehmern einsehbar sein. Das Show Management behält sich das Recht vor die Start- und Foullinie zu verändern, um den Wettbewerb leichter zu machen.
  5. **Signal.** 30 Minuten vor Ablauf der Gesamtzeit muss dem arbeitenden Team ein Signal gegeben werden.
  6. **No Show.** Wenn ein Team aus irgendeinem Grund nicht startet, nachdem die Startreihenfolge ausgelost wurde, wird die Nummer oder Farbe ihrer Rinder so behandelt, als ob das Team gestartet sei und wird nicht für die anderen Teilnehmer des Wettbewerbs benutzt. Dies verhindert, dass sich die Startreihenfolge der anderen Teams verändert.
  7. **Sturz von Pferd/Reiter.** Ein Sturz von Pferd und/oder Reiter zieht für den Starter NICHT die Disqualifikation nach sich.
  8. Das schnellste Team gewinnt.
- E. **PUNKTEGLEICHSTAND.** Im Falle eines Punktegleichstands, sollen die beiden Teams noch einmal ein Tier mit einer bestimmten Nummer oder einem bestimmten farbigen Halsband aus der Herde aussondern. Das Team mit der schnellsten Zeit gewinnt.
- F. **BEGINN DER ZEIT.**
  1. Alle Rinder werden auf der Vorderseite der Startlinie zusammengetrieben, bevor die Zeit genommen wird.
  2. Der Zeitnehmer gibt das Signal, sobald die Arena fertig ist.
  3. Den Teilnehmern wird die Nummer ihrer Rinder oder die Farbe der Halsbänder genannt, wenn der Linienrichter an der Startlinie das Signal gibt, sobald die Nase des ersten Pferdes die Startlinie überschreitet. Die Prüfung beginnt, sobald die Reiter in die Arena eingestiegen sind.
- G. **ZEITSTOPP.**
  1. Um den Zeitstopp zu verlangen, muss ein Reiter im Tor des Corral stehen und eine Hand heben. Die Flagge wird dann gesenkt, wenn die Nase des ersten Pferdes die Torlinie erreicht und der Reiter die Hand hebt. Alle nicht eingefangenen Tiere müssen sich auf der Herdenseite der Startlinie befinden, wenn das Team einen Zeitstopp verlangt, oder es wird automatisch disqualifiziert.
  2. Ein Team kann verlangen, dass die Zeit gestoppt wird, auch wenn erst ein oder zwei Rinder im Corral sind. Jedoch wird jedes Team mit drei Rindern höher bewertet als eines mit zwei und jedes mit zwei höher als eines mit einem Rind und zwar ohne Berücksichtigung der benötigten Zeit.
  3. Ein Team, das den Zeitstopp verlangt und ein Rind mit falscher Nummer oder falscher Farbe im Corral hat, bleibt ohne Wertung.
- H. **MEHRERE GO ROUNDS.**
  1. Hat der Wettbewerb mehrere Durchläufe (Go-Rounds), gewinnt das Team, das seine Rinder in der schnellsten Zeit in den Corral bringen konnte, egal in welchem Durchlauf.
  2. In einem Wettbewerb mit mehreren Durchläufen schlagen alle Teams, die in jedem Durchlauf Rinder in den Corral bringen konnten, die Teams, die in einem Durchlauf keine Rinder in den Corral bringen konnten, ohne Rücksicht auf die Anzahl der Rinder und auf die benötigte Zeit. **BEISPIEL:** Gestoppte Zeiten aus drei Durchläufen schlagen gestoppte Zeiten aus zwei Durchläufen, gestoppte Zeiten aus zwei Durchläufen schlagen gestoppte Zeit aus einem Durchlauf, gestoppte Zeit aus einem Durchlauf schlägt Teams ohne Wertung.
- I. **DIE RINDER.**
  1. Es sollten mindestens 15 und maximal 30 Rinder für jeden Durchlauf verwendet werden.
  2. Für jedes Team, das an den Start geht, müssen immer drei gleich gekennzeichnete Tiere in der Herde sein.
  3. Bei mehreren Durchläufen müssen die Herden immer gleich groß sein.
  4. Werden Rinder zweimal verwendet und kommen zusätzlich frische Rinder zum Einsatz, müssen die frischen Rinder mit den anderen gemischt werden und neu nummeriert bzw. mit neuen Halsbändern versehen werden. Es muss versucht werden, sicherzustellen, dass jedes Team die gleiche Anzahl frischer und bereits verwendeter Rinder erhält.
  5. Falls zu irgendeinem Zeitpunkt mehr als 4 Rinder diessseits der Startlinie sind, kommt das betreffende Team nicht in die Wertung.



#### **J. WIEDERHOLUNG.**

1. Wird 30 Sekunden vor Ablauf des Zeitlimits kein Signal gegeben, darf dem Team auf dessen Wunsch hin ein zweiter Start erlaubt werden. In diesem Fall wird die Herde beruhigt und es erfolgt sofort der zweite Start mit denselben Rindern bzw. derselben Nummer oder der gleichen Farbe. Für den zweiten Durchgang wird eine Strafzeit von 60 Sekunden angerechnet.
2. Falls für ein Team mehr oder weniger als drei Rinder mit gleicher Kennzeichnung in der Herde entdeckt werden, darf das betroffene Team am Ende des Durchlaufs seinen Lauf wiederholen. Siehe Zeiten: L.1.
3. Falls nicht die korrekte Anzahl Rinder in der Herde sind, sind nur die Teams für einen Wiederholungslauf zugelassen, bei denen mehr oder weniger Rinder mit gleicher Kennzeichnung in der Herde entdeckt werden.
4. Rinder können mehr als einmal verwendet werden. Wenn einem Team eine Nummer oder Farbe genannt wird, die bereits verwendet wurde, muss ein sofortiger Wiederholungsritt gewährt werden mit korrekter Nummer oder Farbe aus derselben Herde. Wird der Fehler entdeckt, nachdem die Herde bereits aus der Arena getrieben wurde, findet der Wiederholungsritt am Ende der Durchläufe mit derselben Herde statt.
5. Entkommt ein Rind aus der Arena, durch oder über die Bande, kann das Team entweder wegen unnötiger Härte disqualifiziert werden oder der Richter gewährt ihm nach seiner Entscheidung einen Wiederholungsritt. Wenn ein Wiederholungsritt gewährt wird, muss dieser am Ende der Durchläufe stattfinden. Wenn für Wiederholungsritte keine frischen Rinder zur Verfügung stehen, werden die zum Einsatz kommenden Rinder vom Show Management und vom Richter bestimmt.
6. Wenn in einem Durchlauf mehr als ein Wiederholungslauf stattfindet, finden die Ritte in der Reihenfolge statt, in der sie gewährt wurden.

**K. VERANTWORTUNG DES TEAMS.** Nach erfolgtem Start ist das Team für die Rinder ganz alleine verantwortlich. Es liegt in der Verantwortung des Teams, vor der eigentlichen Rinderarbeit, vom Richter eine Entscheidung zu verlangen, wenn ihrer Meinung nach unter den Rindern mit ihrer Nummer oder Farbe ein verletztes oder unbrauchbares Tier ist.

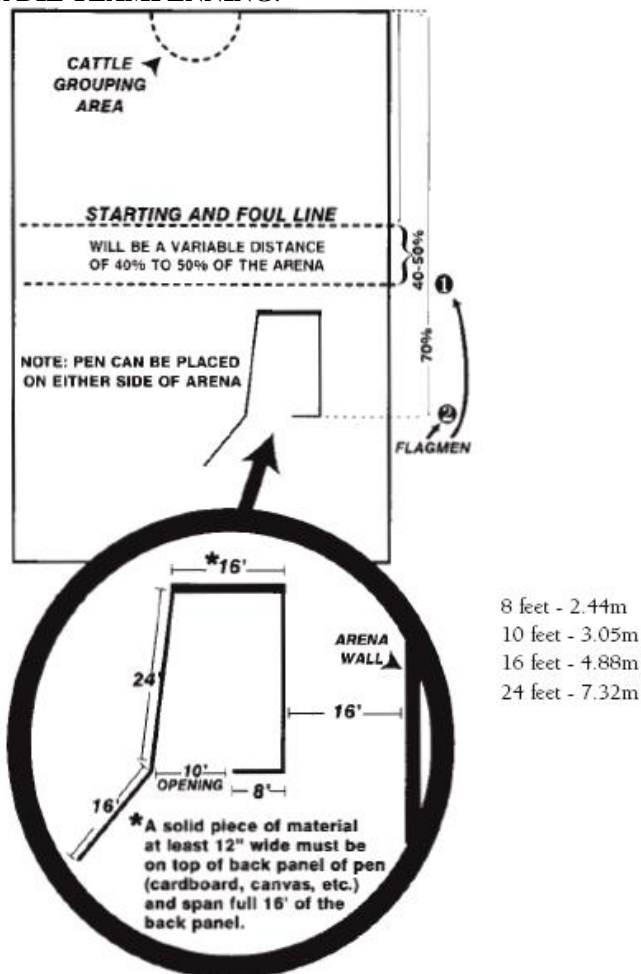
#### **L. TEAMS MIT FALSCHER ANZAHL RINDER IN DER HERDE.**

1. Die Zeiten für alle anderen Teams, bei denen nicht mehr oder weniger als drei Rinder mit gleicher Kennzeichnung in der ansonsten fälschlicherweise größeren/kleineren Herde entdeckt wurden, bleiben gleich.

#### **M. DISQUALIFIKATION.**

1. Jede Verzögerung die Startlinie zu überqueren nachdem der Linienrichter das Signal gegeben hat.
2. Alle nicht eingefangenen Rinder müssen sich auf der Viehseite der Startlinie befinden, wenn das Team einen Zeitstopp verlangt. (Automatische Disqualifikation).
3. Das Berühren der Rinder mit Händen, Hüten, Ropes, Gerten, Romals oder anderen Ausrüstungsgegenständen führt zur Disqualifikation.
4. Ein Team wird vom Richter für jede Form unnötiger Grobheit disqualifiziert. Romals oder Zügel dürfen nicht geschwungen oder auf Chaps geklatscht werden.
5. Jeder Versuch eines abgesessenen Reiters die Rinder zu beeinflussen führt zur Disqualifikation.
6. Entkommt ein Rind aus der Arena, durch oder über die Bande, kann das Team entweder wegen unnötiger Härte disqualifiziert werden oder der Richter gewährt ihm nach seiner Entscheidung einen Wiederholungsritt.
7. Ein Team wird vom Richter für jede Aktion disqualifiziert, die er für unnötig grob den Rindern oder Pferden gegenüber hält oder als unsportlich betrachtet.

## N. ARENA-AUFBAU FÜR DIE TEAMPENNING.

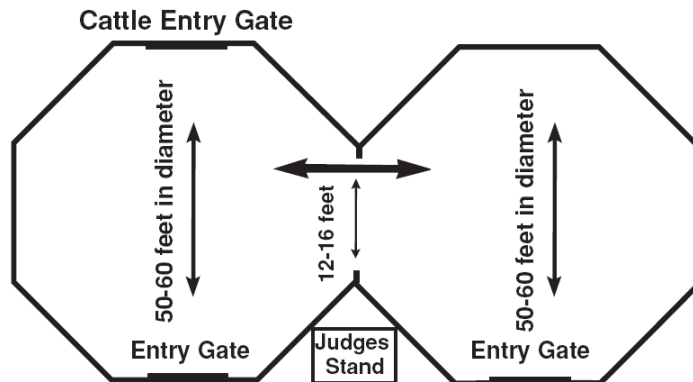


## SC-276. Ranch Sorting

- A. **WESTERNKLEIDUNG UND –AUSRÜSTUNG.** Siehe Regel SC-270.
- B. **AUFGABE.** Ranch Sorting ist eine Prüfung auf Zeit, in der zwei Reiter versuchen zehn Rinder in vorgegebener Reihenfolge von einem Pen in einen anderen zu sortieren. Das Team, das alle zehn Rinder in der korrekten Reihenfolge und der schnellsten Zeit sortiert, gewinnt. Ein Ranch Sorting-Durchlauf beginnt mit zehn Rindern, durchnummeriert von 0-9, und einem Rind ohne Nummer – also einer Gesamtzahl von 11 Rindern, die sich hinter einer Foul-Linie in der Arena befinden. Zwei Teilnehmer zu Pferd befinden sich auf der anderen Seite der Foul-Linie.
- C. **SORTING PENS.** Ranch Sorting findet zwischen zwei Pens von ungefähr gleicher Größe statt. Es liegt im Ermessen des Showmanagements, ob die Rinder hin- und her getrieben werden können oder nur in eine Richtung. Es können zwei Ranch Sorting-Arenen nebeneinander aufgebaut werden, so dass die Teams zwischen geraden und ungeraden Nummern wechseln können.
- D. **DIE HERDEN AUFSTELLEN.** Sollen die Rinder hin- und her getrieben werden, müssen sie in den gegenüberliegenden Pen und zurück bewegt werden, bevor jede neue eintreffende Herde in der Arena gearbeitet wird.
- E. **LESBARE NUMMERN.** Alle Rinder müssen anerkannte Rückennummern haben; Halsnummern sind nicht akzeptabel.
- F. **EMPFOHLENE PEN-GRÖßEN.** Es wird empfohlen den Sortierbereich 15,2-18,3m im Durchmesser ohne 90 Grad Winkel anzulegen, das heißt 18,3m Roundpens oder ein achteckiges Design.
- G. **GRÖßE DER TORÖFFNUNG.** Es wird empfohlen die Start-/Foul-Linie zwischen den beiden Pens 4,9m breit zu machen, aber nicht enger als 3,7m.
- H. **RICHTER.** Mindestens ein Richter soll für das Sortieren an der Foul-Linie positioniert werden.
- I. **ZEIT.** Nach Ermessen des Showmanagements soll ein 90, 75 oder 60 Sekunden Zeitlimit für diese Prüfung gelten, welches auf einer Uhr mit digitaler Anzeige angezeigt werden soll. Die Zeit läuft so lange bis alle Rinder sortiert sind oder das Zeitlimit erreicht wurde. Eine Handstopuhr soll nur benutzt werden, um einen Gleichstand zu entscheiden. In anderen Worten, die Handzeitnahme wird NUR angewendet, wenn ein Gleichstand auftritt. Hat, zum Beispiel, ein Team 8 Rinder in einer Zeit von 75 Sekunden mit einer handgestoppten Zeit von 64,32 Sekunden sortiert, während ein anderes Team 10 Rinder in 68,32 Sekunden sortiert hat, dann liegt eindeutig das Team mit 10 Rindern vorn. Die Handzeitnahme wird nur verwendet, um Gleichstände von allen Teams mit 8

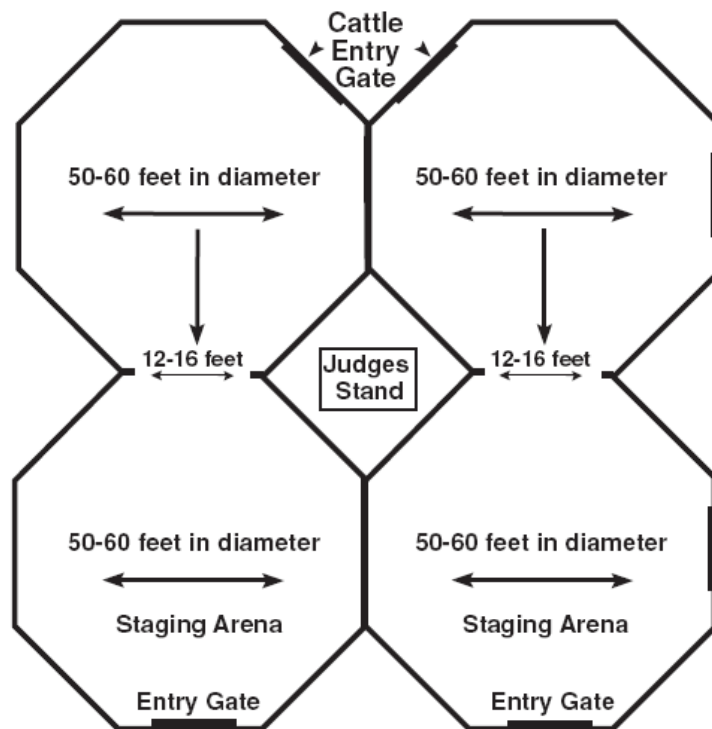
- sortierten Rindern in diesem Durchlauf zu entscheiden. Außerdem soll für das Entscheiden von Gleichständen nach mehreren Durchläufen, die Handzeitnahme, den entscheidenden Faktor für die Platzierung nach Gesamtzeiten darstellen.
- J. **ZUSAMMENTREIBEN DER RINDER.** Alle Rinder sollen auf die für die Rinder vorgesehene Seite des Tors getrieben werden bevor die Zeit läuft. Die Richter werden darauf aufmerksam machen, wenn die Rinder noch zusammengetrieben werden müssen.
- K. **DIE PRÜFUNG STARTEN.** Der Richter wird seine Flagge heben, um zu signalisieren, dass die Arena vorbereitet ist. Die Flagge wird gesenkt, wenn die Nase des ersten Pferdes die Start-/Foul-Linie überquert und der Ansager wird die erste zu sortierende Nummer bekannt geben. Die Reiter bekommen ihre Nummer sofort. Jede Verzögerung bei der Überquerung der Foul-Linie kann in „ohne Wertung“ für das Team resultieren.
- L. **REIHENFOLGE DES SORTIERENS.** Die Rinder werden in Folge sortiert; wenn ein Teil eines nummerierten Rindes die Start-/Foul-Linie überquert bevor es an der Reihe ist, bleibt das Team „ohne Wertung“. Überquert ein Teil eines sortierten Rindes die Start-/Foul-Linie erneut, wird das Team disqualifiziert. Überquert ein Teil eines nicht-nummerierten Rindes die Foul-Linie bevor das zehnte Rind sortiert wurde, bleibt das Team „ohne Wertung“.
- M. **ZUFÄLLIGE STARTREIHENFOLGE.** Die Reihenfolge des Sortierens wird durch Ziehen einer zufälligen Nummer durch den Ansager/Zeitnehmer bestimmt, dieses Rind muss zuerst sortiert werden; zum Beispiel, wird die 5 als erste Zahl gezogen, dann muss danach die 6 sortiert werden, dann 7,8,9,0,1 und so weiter.
- N. **EIN RIND GILT ALS SORTIERT.** Ein Rind gilt als sortiert, wenn es ganz die Start-/Foul-Linie überquert hat.
- O. **EIN RIND VERLÄSST DIE ARENA.** Springt ein Rind über einen Zaun und verlässt die Arena, bzw. landet im gegenüberliegenden Pen, ist aber nicht durch das Tor gegangen, sollte der Durchlauf gestoppt werden und das Team zwischen zwei Optionen wählen können (vorausgesetzt, der Vorfall wurde nicht durch zu viel Druck verursacht):
1. Die Zahl der sortierten Rinder und die Zeit zum Zeitpunkt des Verstoßes werden gewertet.
  2. Dem Team wird ein neuer Wiederholungslauf am Ende der Herde zugestanden.
- P. **DIVISIONEN.** Es gibt nur drei Divisionen. Pferde dürfen nur einmal pro Division starten. Alle teilnehmenden Pferde müssen die Besitz- und Registrierungsvoraussetzungen für die genannte Division erfüllen.
1. **Open, All Ages (alle Altersklassen).** In Übereinstimmung mit den Regeln aller anderen Klassen dürfen Teilnehmer vier Pferde nennen, zwei Junior- und zwei Senior-Pferde, unabhängig vom Geschlecht.
  2. **Amateur.** Teilnehmer können drei Pferde nennen. Alle Teilnehmer in dieser Division müssen eine gültige APHA-Amateur-Karte besitzen.
  3. **Youth.** Teilnehmer dürfen zwei Pferde nennen.
- Q. **PUNKTE.** Punkte werden auf der Basis der genannten Teams vergeben. Jedes Pferd im Team bekommt Punkte entsprechend des APHA-Punktesystems. Siehe Regel SC-060.
- R. **MINIMALE/MAXIMALE ANZAHL VON DURCHLÄUFEN.** In einem Wettbewerb mit mehreren Durchläufen, sollen mindestens zwei Durchläufe stattfinden, ein erster Durchlauf und ein Finaldurchlauf. Die maximale Anzahl von Startern beträgt 100% im erstem Durchlauf, entweder 30% oder 50% davon im zweiten Durchlauf und ein Finaldurchlauf. Das Showmanagement muss die Anzahl von Durchläufen im Voraus bekannt geben.
- S. **KORREKTES SORTIEREN UM WEITER ZU KOMMEN.** Teams müssen korrekt sortieren, um zum nächsten Durchlauf zu kommen.
- T. **GRÖÖE UND REIHENFOLGE DES FINALDURCHLAUFS.** Werden 99 Teams oder weniger genannt, sollen im Finale höchstens 10 Teams gegen einander antreten; werden 100 Teams oder mehr genannt, können bis zu 20 Teams ins Finale kommen. Die Startreihenfolge in allen Finaldurchläufen wird durch Ziehen ermittelt.
- U. **DIE BERECHNUNG DER PLATZIERUNG VON KORREKT SORTIERTEN DURCHLÄUFEN.** Teams, die in allen drei Durchläufen sortiert haben, werden höher platziert als Teams, die in einem Durchlauf nicht sortiert haben, unabhängig von der Anzahl der sortierten Rinder und der Zeit. Teams, die in zwei Durchläufen sortiert haben, werden höher platziert als Teams, die in zwei Durchläufen nicht sortiert haben, unabhängig von der Anzahl der sortierten Rinder und der Zeit.
- V. **ERSATZ HERDEN.** Das Showmanagement muss genügend Rinder zur Verfügung haben, so dass keine Herde während des ersten Durchlaufs umsortiert werden muss.
- W. **WIEDERHOLUNGSLÄUFE.** Sollte eine Herde falsch nummeriert sein oder zu viele nicht-nummerierte Rinder haben, kann dem Team ein Wiederholungslauf zugestanden werden.

## SINGLE SORTING ARENA CONFIGURATION



Die Reiter betreten die Arena durch das Eingangstor (Entry Gate), das frei von Rindern ist. Die Rinder, die auf die gegenüberliegende Seite der Arena getrieben werden, werden durch das nächste Team zurück getrieben.

## DOUBLE SORTING ARENA CONFIGURATION



Die Reiter betreten die Arena durch das Eingangstor (Entry Gate), das frei von Rindern ist. Die Teams werden nach geraden und ungeraden Zahlen aufgeteilt und den Arenen zugewiesen. Reitet ein Team mit einer ungeraden Startzahl, so wartet das nächste Team mit einer geraden Startzahl in der anliegenden freien Arena bis das Team mit der ungeraden Startzahl fertig ist, und umgekehrt. Rinder, die in die gegenüberliegende Arena getrieben wurden, werden durch das gleiche Team auch wieder zurück getrieben. Das nächste Team sollte erst dann die Arena betreten, wenn die Rinder durch das vorherige Team zurück getrieben und aufgestellt wurden.

## SC-280. Tie Down Roping

A. **WESTERNKLEIDUNG UND WESTERNAUSRÜSTUNG.** Siehe Regel SC-270.

B. **GENERELLE REGELN.**

1. Es erfolgt eine Bewertung auf der Basis von 0-100, wobei 70 einer durchschnittlichen Leistung entspricht. Jedes Manöver wird auf einer Skala von plus 3 bis minus 3 bewertet, in ½ Punkt-Schritten.
2. **Performance.** Es wird nur die Performance des Pferdes bewertet. Die Zeit geht nicht in die Bewertung ein.
3. **Barriere.** Das Pferd muss von hinter der Barriere aus starten. Bewertet wird das Verhalten des Pferdes beim Betreten der Box, hinter der Barriere, beim Anpassen der Geschwindigkeit an die des Kalbs, beim Stoppen, bei der Arbeit mit dem Rope und sein Verhalten während der Roper zum Pferd zurückkehrt nachdem das Kalb gefesselt wurde.

4. **Teilnehmer wird behindert.** Wenn ein Teilnehmer, nach Einschätzung des Linienrichters, durch einen beweglichen Teil der Chute, Barriere, etc. behindert wurde, soll die Roper das Kalb erneut bekommen, vorausgesetzt der Teilnehmer gibt dies durch sofortiges Stoppen zu verstehen.
5. Der Richter kann nach eigenem Ermessen ein neues Rind zuweisen, um dem Teilnehmer die Gelegenheit zu bieten, das Können seines Pferdes am Rind zu demonstrieren, wenn (a) das Rind nicht läuft, oder anhält, (b) die Chute oder Barriere nicht ordnungsgemäß funktionieren, (c) das Rind umgehend zurückläuft und (d) das zu fangende Tier die Arena verlässt.
6. **Schlingen (Loops).** Es gibt ein Zeitlimit von einer Minute oder maximal zwei Schlingen (Loops), je nachdem, was zuerst zutrifft. Wenn beide Schlingen ihr Ziel verfehlen, scheidet der Teilnehmer mit Null Punkten aus. Das Zeitlimit von einer Minute läuft von dem Moment, in dem das Kalb die Chute verlässt, bis der Roper anzeigt, dass das Kalb gefesselt ist. Obwohl das Zeitlimit endet, sobald der Roper das Kalb als gefesselt anzeigt, wird das Pferd solange weiter bewertet, bis der Reiter wieder aufgestiegen und nach vorne geritten ist.
7. **Mehr als eine Schlinge (Loop) werfen.** Wenn mehr als eine Schlinge (Loop) geworfen werden soll, muss der Reiter das Seil erneut aufrollen und die Schlinge wiederherstellen. Ist der Teilnehmer einmal vom Pferd gestiegen und berührt mit beiden Füßen den Boden, kann er nicht erneut aufsteigen, um die zweite Schlinge zu werfen. Aus Sicherheitsgründen ist die Benutzung eines zweiten Seils nicht erlaubt.
8. **Fang (Catch).** Jeder Wurf, der hält, gilt als Fang – das Seil muss am Kalb halten bis die Fesselung beendet ist und der Roper wieder auf sein Pferd gestiegen ist. Das Kalb muss mit gekreuzten Beinen gefesselt bleiben bis der Roper wieder auf sein Pferd gestiegen und vorwärts geritten ist, um die Spannung aus dem Seil zu nehmen. Ist der Reiter einen Schritt vorwärtsgeritten und das Seil ist gelockert, gilt die Runde als beendet.
9. **Berührung und Absteigen.** In Calf Roping-Klassen, darf während der Bewertung des Pferdes nur das Seil das Kalb berühren. Der Roper kann von beiden Seiten absteigen und das Kalb fesseln.
10. **Wenn Kalb umgestoßen wird.** Wird das Kalb durch das Pferd umgestoßen wird muss ihm erlaubt werden wieder auf die Beine zu kommen und der Roper muss das Kalb per Hand umlegen, drei Beine verkreuzen und mit nicht weniger als dem gesamten Seil und einem einfachen Knoten (Half-Hitch) fesseln.
  - a. Wird das Pferd umgestoßen, so dass es mit allen vier Beinen nach oben liegt, ist das Grund zur Disqualifikation.

#### C. EMPFOHLENE BEWERTUNGSRICHTLINIEN.

1. **Das Tie Down Roping-Pferd wird für folgende vier Manöver bewertet:**
  - a. Box und Barriere.
  - b. Rennen und Rating (Dosierung der Geschwindigkeit seitens des Pferdes).
  - c. Stop.
  - d. Arbeit mit dem Rope.
2. **Die folgenden Abzüge resultieren:**
  - a. Ein (1) Punkt
    1. Ziehen des Kalbs während es gefesselt wird; Abzug eines Punkts für alle 90cm (bis zu 3,50m).
  - b. Zwei (2) Punkte
    1. Stehenbleiben in der Box (lässt sich nicht herausbewegen).
    2. Überspringen der Barriere.
    3. Anhalten und Vorwegnahme des Stops seitens des Pferdes.
    4. Reiben des Ropes.
    5. Nicht-Durchhalten des Rückwärtsrichtens, während der Roper das Kalb umlegt.
    6. Durchhängendes Seil.
  - c. Drei (3) Punkte
    1. Lauf mit zwei Schleifen.
  - d. Fünf (5) Punkte
    1. Weigerung, die Box zu betreten.
    2. Steigen in der Box.
    3. Durchbrechen der Barriere.
    4. Ins Kalb laufen.
    5. Das Pferd läuft am Seil entlang (das Seil ist am Boden).
    6. Grober Ungehorsam, einschließlich Treten, Beißen, Buckeln, Steigen und Attackieren.
  - e. Disqualifikation – Gesamtpunktzahl von Null (0)
    1. Das Kalb löst sich aus der Fesselung bevor der Roper wieder auf sein Pferd gestiegen und vorwärts geritten ist, um die Spannung aus dem Seil zu nehmen.
    2. Übermäßiges Schulen.
    3. Peitschen oder Schlagen des Pferdes mit dem Seil.
    4. Wirft der Reiter das Seil mit der rechten Hand, so soll er den Lauf nicht mit dem Seil auf der linken Seite des Pferdehalses beginnen, und umgekehrt.
    5. Ziehen des Kalbs während es gefesselt wird oder nachdem es gefesselt wurde für mehr als 3,50m.
    6. Jeder Versuch des Teilnehmers das Pferd hinter der Barriere so aufzustellen, dass das Kalb gefangen werden kann ohne die Box zu verlassen.

- f. Die folgenden Fehler sollen je nach Schwere bewertet werden:
  1. Zügelziehen.
  2. Schlagen.
  3. Jede unnötige reiterliche Hilfe, wie Schlagen mit dem Seil, unnötiges Sprechen/Geräusche machen, die dazu dient das Pferd zu besserer Leistungen zu animieren.
  4. Umdrehen in der Box.
  5. Abwenden des Kopfes.
  6. In die Ecke drängen.
  7. Stop auf der Vorderhand.
  8. Steigen beim Stoppen.
  9. Wegducken/Ausweichen.
  10. Aufschauen während der Arbeit mit dem Rope.
  11. Zurückweichen vom Roper während des Wiederaufsteigens.

## SC-284. Timed Team Roping

- A. **Schlingen (Loops).** Pro Team sind nur zwei Schlingen erlaubt. Das Ropen des Stiers ohne Lockerung der Schlinge wird als „kein Fang“ bewertet. Der Roper muss das Seil um das Sattelhorn wickeln (dally), um den Stier zu stoppen. Legt sich das Seil um ein Horn, ist es dem Roper nicht erlaubt, an den Stier heranzureiten und das Seil mit den Händen zu entfernen, über das andere Horn oder den Kopf zu legen.
- B. **Gültige Fänge (Catches).** Es gibt nur drei gültige Varianten, die Schlinge im Kopfbereich anzulegen:
  1. Um beide Hörner.
  2. Um ein Horn und den Kopf (half a head).
  3. Um den Hals.
- C. **Ungültige Fänge.** Legt sich der Hondaknoten über ein Horn und die Schlinge über das andere, ist der Fang ungültig. Kommt die Schlinge über Kreuz um den Kopf zu liegen, ist der Fang ungültig. Dies gilt nicht für das Fangen der Hinterbeine. Liegt das Seil im Maul des Stieres, ist der Fang ungültig.
- D. Jegliches Fangen der Hinterbeine hinter beiden Schultern ist gültig, wenn das Seil um beide Hinterbeine verläuft.
  1. Das Fangen nur eines Hinterbeines zieht fünf Strafsekunden nach sich.
- E. **Crossfire.** Der Header muss den Kopf des Stieres unter Kontrolle haben und der Kopf des Stieres muss gebeugt sein, bevor der Wurf des Healers gültig wird. Der Heeler darf den Stier beim Abwenden ropen, jedoch nicht davor. Jeglicher Wurf der Schlinge nach den Hinterbeinen, der vor dem Abwenden erfolgt, gilt als Crossfire und ist ungültig. In dem Moment, in dem ein Stier ohne Zutun des Ropers stehenbleibt, kann die Schlinge für die Hinterbeine jederzeit geworfen werden, sobald der Header den Stier unter Kontrolle hat.
- F. **Zweifelhafter Fang.** Über zweifelhafte Fänge entscheiden stets die Richter. Fordert der Richter den Header auf, den Stier zu halten, so dass der Flagman die Lage der Schlinge am Kopf begutachten kann und kommt der Header dem nicht nach, kann der Fang als ungültig („no-time“) erklärt werden.
- G. **Zeitmessung.** Die Zeit wird gemessen, wenn der Stier sicher zwischen beiden Partnern gefangen ist, beide Pferde dem Stier zugewandt sind und die Seile um die Sattelhörner gewickelt (dallied) und gespannt sind. Die Vorderbeine der Pferde müssen am Boden sein und die Roper müssen zu Pferd sitzen, wenn die Zeit genommen wird. Der Stier muss auf den Beinen sein, wenn er am Kopf oder an den Beinen gefangen wird. Die Zeit wird gestoppt, wenn die Flagge gesenkt wird; jedoch wird diese Zeit erst dann offiziell, wenn der Flagman oder Richter dies dem Zeitnehmer signalisiert. Der Flagman kann den Durchgang nach der Zeitnahme im Nachhinein für ungültig erklären auf der Basis, dass die Schlingenanbringung am Kopf oder an den Hinterbeinen ungültig war, der Stier nicht gesichert wurde oder aufgrund eines anderen Faktors, der zum Zeitpunkt der Zeitnahme nicht erkennbar war.
- H. **Tie-On-Regel.** Jeder Heeler ab 60 Jahren und erwachsene Frauen jeden Alters können ein am Sattelhorn befestigtes Seil nutzen (tie on). Headern ist dies unter keinen Umständen erlaubt. Es ist unzulässig, über ein Tie-On-Seil oder eine Tie-On-Vorrichtung ein Seil in der Dally-Technik anzubringen, dies führt automatisch zur Disqualifikation. Löst sich ein Tie-On-Seil versehentlich während eines Durchgangs vom Sattelhorn oder wird auf andere Weise davon abgetrennt, wird das Team disqualifiziert. Der Roper darf sein Seil nicht wieder befestigen oder mit einem lose angebrachten Seil die Dally-Technik anwenden. Ropers, die ein Tie-On-Seil verwenden, sind aufgefordert, hierbei ein Quick-Release-System einzusetzen.
- I. **Heeler fängt Vorderbein.** Fängt der Heeler mit seiner Schlinge ein Vorderbein/Vorderbeine, ist dies ein Foul Catch. Lösen sich das Vorderbein/die Vorderbeine aus der Hinterbeinschlinge, bevor die Zeit des Teams gestoppt, wird die Zeit gewertet. Der Richter lässt keine zusätzliche Zeit für die Befreiung eines Vorderbeins zu.
- J. **Header fängt ein Bein.** Fängt ein Header ein beliebiges Bein, ist der Durchlauf automatisch ungültig („no-time“). Unter keinen Umständen ist es dem Header gestattet, das betreffende Bein zu befreien.
- K. **Fallenlassen des Seils.** Wird ein Seil fallengelassen und muss erneut aufgewickelt werden, gilt dies als Wurf.
- L. **Freie Arena.** Lässt sich ein Team einen Stier schicken, bevor die Arena frei ist, und wird daraufhin von dem Stier oder Team, die noch in der Arena waren, behindert, so gilt dies nicht als Behinderung und das Team bekommt keine Wiederholung des Durchgangs zugesprochen.
- M. **Behandlung des Stiers.** Der Stier darf zu keinem Zeitpunkt grob behandelt werden. Kommt der Feldrichter zu der Einschätzung, dass dies mit Absicht geschehen ist, werden die betroffenen Roper disqualifiziert.

- N. **Sturz des Stiers.** Reißt der Header den Stier versehentlich von den Beinen oder stolpert bzw. stürzt der Stier, so darf der Header den Stier nicht über mehr als knapp 2,5 m (8 Fuß) über den Boden ziehen, bevor der Stier wieder auf die Beine kommt; andernfalls wird das Team disqualifiziert.
- O. **Startbox.** Benötigt eines der Pferde länger als 30 Sekunden, um die Box zu betreten, nachdem der Richter den Start freigegeben hat, wird/werden der/die Teilnehmer disqualifiziert.
- P. Der Richter kann nach eigenem Ermessen ein neues Rind zuweisen, um dem Teilnehmer die Gelegenheit zu bieten, das Können seines Pferdes am Rind zu demonstrieren, wenn (a) das Rind nicht läuft, oder anhält, (b) die Chute oder Barriere nicht ordnungsgemäß funktionieren, (c) das Rind umgehend zurückläuft und (d) das zu fangende Tier die Arena verlässt.

## **SC-285. Team Roping**

- A. **WESTERNKLEIDUNG UND WESTERNAUSRÜSTUNG.** Siehe Regel SC-270.
- B. **ZWEI DIVISIONEN.** Zwei verschiedene Divisionen des Steer Roping sind auf anerkannten Shows zugelassen. Auf einer Show kann jede der Divisionen oder beide angeboten werden.
  - 1. Team Roping.
  - 2. Steer Stopping.
- C. **GENERELLE REGELN.**
  - 1. **Heading und/oder Heeling sind möglich.** Ein Pferd darf in Heading oder Heeling oder beidem geshowt werden.
  - 2. **Vorherige Ankündigung der Disziplin.** Es muss, bevor das Pferd die Arena betritt, bekannt gegeben werden in welcher Disziplin das Pferd während des Durchlaufs antreten wird.
  - 3. **Individuelle Bepunktung.** Das Heading- und das Heeling-Pferd werden individuell genannt und bepunktet, nicht als Team.
  - 4. **Pferd ohne Bewertung.** Ein Heading- oder Heeling-Pferd, welches das zu richtende Pferd assistiert, muss kein bei der APHA registriertes Pferd sein.
  - 5. **Manieren.** Die Manieren, des zu richtenden Pferdes, werden zu jedem Zeitpunkt bewertet.
  - 6. **Ende des Durchlaufs.** Der Durchlauf ist beendet, wenn beide Seile straff sind und die Pferde dem Rind zugewandt sind. Die Zeit spielt keine entscheidende Rolle; jedoch muss der Durchlauf innerhalb eines Zeitlimits von einer Minute beendet werden.
  - 7. **Der Reiter ohne Bewertung.**
    - a. **Würfe.** Maximal zwei Würfe dürfen von einem Reiter ohne Bewertung gemacht werden.
    - b. **Gültiger Fang.** Jeder Fang, der durch den Heeler ohne Bewertung gemacht wird, muss ein gültiger Fang sein. Ein gültiger Fang ist ein Fang, der hinter Schulter und Rücken des Stiers, um die Flanke, oder um ein oder beide Hinterbeine, aber nicht nur um den Schwanz, gemacht wird. Jeder Fang, den der Header, der nicht bewertet wird, macht, muss ein gültiger Fang sein. Als gültiger Fang zählt ein Fang, bei dem das Seil um beide Hörner, um ein Horn und den Kopf oder um den Hals zu liegen kommt.
  - 8. **Hornschützer.** Alle Rinder in Team Roping und Steer Stopping sollen mit Hornschützern versehen sein.
  - 9. **Tie-On.** Jeder Heeler ab 60 Jahren und erwachsene Frauen jeden Alters können ein am Sattelhorn befestigtes Seil nutzen („tie on“). Headern ist dies unter keinen Umständen erlaubt. Heeler, die ein Tie-On-Seil verwenden, müssen ein Quick-Release-System einsetzen.
  - 10. Der Richter kann nach eigenem Ermessen ein neues Rind zuweisen, um dem Teilnehmer die Gelegenheit zu bieten, das Können seines Pferdes am Rind zu demonstrieren, wenn (a) das Rind nicht läuft, oder anhält, (b) die Chute oder Barriere nicht ordnungsgemäß funktionieren, (c) das Rind umgehend zurückläuft und (d) das zu fangende Tier die Arena verlässt.
- D. **BEWERTUNG DES HEADING-PFERDES.**
  - 1. Nur das Heading-Pferd muss von hinter der Barriere starten und wird auch ab dort gerichtet. Kriterien für die Bewertung sind die Geschwindigkeit, das Vermögen des Pferdes die Geschwindigkeit richtig zu dosieren (Rating), das Rind zu kontrollieren, anzuhalten und umzudrehen, um es in eine für den Heeler günstige Position zu bringen und sich dem Rind zuzuwenden und das Seil entsprechend straff zu halten.
  - 2. Wenn das Heading-Pferd gerichtet wird, darf der Roper nur zwei Mal werfen. Wenn der Roper beide Male das Ziel verfehlt, müssen beide Reiter die Arena mit Null Punkten verlassen.
  - 3. **Fang.**
    - a. **Gültige Fänge** im Heading sind Fänge um beide Hörner, um den halben Kopf und um den Hals.
    - b. **Ungültige Fänge** sind alle Fänge in Form einer Acht oder wenn eines der Vorderbeine involviert ist.
  - 4. Der Reiter muss das Seil um das Sattelhorn des zu richtenden Pferdes wickeln (Dally).
  - 5. **Der Heeler, der** nicht gerichtet wird, darf das Seil um das Sattelhorn wickeln (Dally) oder **Tie-on** durchführen.
- E. **BEWERTUNG DES HEELING-PFERDES.**
  - 1. Das Heeling-Pferd wird in der Box, hinsichtlich der Bereitwilligkeit durch Wendungen und Positionswechsel den Wurf des Heelers vorzubereiten, gerichtet. Außerdem wird bewertet, ob das Pferd in der Lage ist das Rind zu verlangsamen und schließlich anzuhalten, während es das Seil, in Vorbereitung für die Gegenüberstellung des Headers, entsprechend straff hält.

2. Der Header darf maximal zwei Würfe machen. Verfehlt der Header mit beiden Würfen das Ziel, muss er die Arena mit Null Punkten verlassen.
  3. Der Heeler darf nur zwei Würfe machen. Wenn der Roper beide Male das Ziel verfehlt, muss er die Arena mit Null Punkten verlassen.
  4. Ein gültiger Fang der Hinterbeine ist ein Fang, der hinter Schulter und Rücken des Stiers, um die Flanke, oder um ein oder beide Hinterbeine, aber nicht nur um den Schwanz, gemacht wird.
  5. Der Reiter muss das Seil um das Sattelhorn des zu richtenden Pferdes wickeln (Dally).
  6. Das Reiter-Pferd-Paar, das nicht gerichtet wird, darf das Seil um das Sattelhorn wickeln (Dally) oder festziehen.
  7. In Klassen mit maximal fünf Anmeldungen kann das Show Management die Nutzung einer Kopfschlaufe beschließen, die auf Kopf oder Hörner des Stiers gelegt wird, bevor das Tier die Chute verlässt.
    - a. Das Show Management muss die Teilnehmer vor Beginn der Klasse über diese Entscheidung informieren.
    - b. Alle Teilnehmer einer Klasse müssen im Wettkampf die gleiche Vorgehensweise einhalten.
- F. BEWERTUNG.** Es erfolgt eine Bewertung auf der Basis von 0 bis 100, wobei 70 einer durchschnittlichen Leistung entspricht. Jedes Manöver wird auf einer Skala von plus 3 bis minus 3 bewertet, in ½ Punkt-Schritten.
- G. EMPFOHLENE BEWERTUNGSRICHTLINIEN FÜR DAS HEADING.**
1. Das Heading-Pferd wird für folgende vier Manöver bewertet:
    - a. Box und Barriere.
    - b. Rennen und Rating (Dosierung der Geschwindigkeit seitens des Pferdes).
    - c. Setting und Handling (Ausrichtung und Ausführung).
    - d. Facing (Gegenüberstellung).
  2. **Die folgenden Abzüge resultieren:**
    - a. Zwei (2) Punkte
      1. Wegducken/Ausweichen.
      2. Anhalten und Vorwegnahme des Stops seitens des Pferdes.
      3. Gegenüberstellung erfolgt nicht vollends
      4. Erstarren während der Gegenüberstellung
      5. Überspringen der Barriere.
      4. Erstarren in der Box (Weigerung sich zu bewegen).
    - b. Drei (3) Punkte
      1. Zusätzliche Schleife an einem Ende.
    - c. Fünf (5) Punkte
      1. In den Stier laufen.
      2. Weigerung, das Seil straff zu ziehen.
      3. Grober Ungehorsam, einschließlich Treten, Beißen, Buckeln und Steigen.
      4. Weigerung, die Box zu betreten.
      5. Steigen in der Box.
      6. Anschlagen an die Barriere (Broken Barrier).
    - d. Disqualifikation – Gesamtpunktzahl von Null (0)
      1. Übermäßiges Schulen in der Arena.
      2. Peitschen oder Schlagen des Pferdes mit dem Seil.
      3. Header und Heeler beenden ihre Würfe nicht innerhalb einer Minute nachdem der Stier die Chute verlassen hat.
      4. Header oder Heeler verlieren ihr Seil.
      5. Der zu richtende Roper fängt das Rind nicht innerhalb einer Minute. Wird mehr als eine Schlinge geworfen, muss der Reiter das Seil wieder aufrollen und eine neue Schlinge aufbauen.
      6. Dally wird nicht während des gesamten Durchlaufs beibehalten. Das Rope muss mindestens einmal komplett um das Sattelhorn gewickelt sein, um als Dally zu gelten.
      7. Verweigerung der Gegenüberstellung.
    - e. Die folgenden Fehler sollen je nach Schwere bewertet werden:
      1. Zügelziehen.
      2. Schlagen.
      3. Jede unnötige reiterliche Hilfe, wie Schlagen mit dem Seil, unnötiges Sprechen/Geräusche machen, die dazu dient das Pferd zu besserer Leistungen zu animieren.
      4. Umdrehen in der Box.
      5. Abwenden des Kopfes.
      6. In die Ecke drängen.
      7. Falsche Position.
      8. Geschwindigkeit wird nicht richtig dosiert.
      9. Versäumnis dem Stier zu folgen
      10. Das Pferd wird vom Stier überholt.
- H. EMPFOHLENE BEWERTUNGSRICHTLINIEN FÜR DAS HEELING.**
1. Das Heeling-Pferd wird für folgende vier Manöver bewertet:



- a. Box.
  - b. Rennen und Rating (Dosierung der Geschwindigkeit seitens des Pferdes).
  - c. Position.
  - d. Stoppen.
2. **Die folgenden Abzüge resultieren:**
- a. Zwei (2) Punkte
    - 1. Anschlagen an Barriere.
  - b. Drei (3) Punkte
    - 1. Zusätzliche Schlinge an einem Ende.
  - c. Fünf (5) Punkte
    - 1. Sich auf der falschen Seite des Stiers positionieren.
    - 2. In den Stier laufen.
    - 3. Versäumnis auf der Hinterhand zu stoppen und Position zu halten bis der Durchlauf beendet ist.
    - 4. Grober Ungehorsam, einschließlich Treten, Beißen, Buckeln und Steigen.
    - 5. Weigerung, die Box zu betreten.
    - 6. Steigen in der Box.
  - d. Disqualifikation – Gesamtpunktzahl von Null (0)
    - 1. Übermäßiges Schulen in der Arena.
    - 2. Peitschen oder Schlagen des Pferdes mit dem Seil.
    - 3. Header und Heeler beenden ihre Würfe nicht innerhalb einer Minute nachdem der Stier das Chute verlassen hat.
    - 4. Header oder Heeler verlieren ihr Seil.
    - 5. Der zu richtende Roper fängt das Rind nicht innerhalb einer Minute. Wird mehr als eine Schlinge geworfen, muss der Reiter das Seil wieder aufrollen und eine neue Schlinge aufbauen.
    - 6. Dally wird nicht während des gesamten Durchlaufs beibehalten. Das Rope muss mindestens einmal komplett um das Sattelhorn gewickelt sein, um als Dally zu gelten.
  - e. Die folgenden Fehler sollen je nach Schwere bewertet werden:
    - 1. Zügelziehen.
    - 2. Schlagen.
    - 3. Jede unnötige reiterliche Hilfe, wie Schlagen mit dem Seil, unnötiges Sprechen/Geräusche machen, die dazu dient das Pferd zu besserer Leistungen zu animieren.
    - 4. Umdrehen in der Box.
    - 5. Abwenden des Kopfes.
    - 6. In die Ecke drängen.
    - 7. Falsche Position.
    - 8. Pferd ist nicht im Handgalopp bevor es sich in der Nähe des Stiers positioniert.

## **SC-286. Steer Stopping**

- 
- A. **WESTERNKLEIDUNG UND WESTERNAUSRÜSTUNG.** Siehe Regel SC-270 sowie Übersicht zu Ausrüstung und Kleidung am Ende des Regelbuchs.
- B. **GENERELLE REGELN.**
- 1. **Umwickeln der Hörner.** Die Hörner aller für das Steer Stopping eingesetzten Rinder müssen zum Schutz umwickelt sein.
- C. Beim Steer Stopping wird das Pferd auf seine Manieren in der Box und hinter der Barriere, für die Geschwindigkeit im Verhältnis zum Stier, die Fähigkeit des Pferdes die Geschwindigkeit richtig zu dosieren (Rating) und das Stoppen beurteilt. Das Richten beginnt, sobald das Pferd die Arena betritt.
- D. Beim Steer Stopping gibt es eine Seil-Barriere (keine elektronischen Augen). Der Punktabzug für das Missachten der Barriere beträgt 5 Punkte.
- E. Der Roper auf dem Pferd, das beurteilt wird, kann innerhalb des Zeitlimits von 1 Minute so viele Schlingen wie nötig werfen.
- F. Wird mehr als eine Schlinge geworfen, muss der Reiter das Seil neu aufrollen und zusätzliche Schlingen aufbauen. Erzielt der Reiter innerhalb des 1-Minuten-Zeitlimits keinen Fang, verlässt er/sie die Arena mit 0 Punkten.
- G. Die Reiter müssen auf dem Pferd sitzen bleiben. Ein Verlust des Seils durch den Reiter wird automatisch mit 0 Punkten bewertet.
- H. Die Punktevergabe erfolgt auf der Basis von 60-80 Punkten, wobei 70 Punkte den Durchschnitt darstellen. Jedes Manöver wird in Schritten von halben Punkten von Plus 3 (hervorragend) bis Minus 3 (extrem schlecht) bewertet. Die Punkte für die Manöver werden zu 70 dazugezählt oder davon abgezogen, um die Note festzulegen.
- I. Zugelassen ist das Fangen um beide Hörner, den halben Kopf oder um den Hals. Wird ein Stier auf andere Weise gefangen und das Seil kann entfernt werden, während der Reiter noch auf dem Pferd sitzt, so kann er/sie innerhalb des 1-Minuten-Zeitlimits weiterhin Würfe tätigen. Erfolgt kein Fang, werden 0 Punkte vergeben.

- J. In der Arena befindet sich niemand außer dem Flagger und Personen, die helfen, die Rinder aufzustellen. Die einzige Aufgabe des Flaggers ist es, zulässige Fänge festzustellen, entweder in der Arena oder bei der Fang-Box.
- K. Es ist die Aufgabe des Wettkämpfers, anzuzeigen, wenn der Lauf abgeschlossen ist, so dass der Fang geprüft werden kann.
- L. Es ist nur eine Hand an den Zügeln zugelassen.
- M. Romal- und Roping-Zügel sind zugelassen.
- N. Verlässt der Stier während des 1-Minuten-Zeitlimits die Arena, hält der Timer die Uhr an. Der Wettbewerber nimmt die Zeit und die Hauptfehlerpunkte, die er bis zu diesem Zeitpunkt angesammelt hat, mit zum neuen Stier. Der Wettbewerber bekommt den neuen Stier „lap and tap“, ohne Barriere.
- O. Teilt ein Richter einem Wettbewerber einen neuen Stier zu, so beginnt der Lauf „clean“, ohne Fehlerpunkte.
- P. Wird ein Stier von einem Richter oder von den Veranstaltern als unbrauchbar eingestuft, wird dieser Stier aus der Gruppe der für diese Veranstaltung genutzten Rinder entfernt.
- Q. STRAFPUNKTE:
- 1. Ein (1) Strafpunkt:**
    - a. Nervös in der Box
    - b. Massives Abwenden des Kopfes
    - c. In der Ecke verharren
    - d. Krummes Anhalten
  - 2. Zwei (2) Strafpunkte:**
    - a. Erstarren in der Box
    - b. Überspringen der Barriere
    - c. Anhalten und Vorwegnahme des Stops seitens des Pferdes (Scotching)
    - d. Verpassen des zweiten Loop
  - 3. Drei (3) Strafpunkte:**
    - a. Verpassen des ersten Loop
    - b. Abnehmen eines unzulässigen Fangs
  - 4. Fünf (5) Strafpunkte**
    - a. Weigerung, die Box zu betreten
    - b. Anschlagen an die Barriere
    - c. Steigen in der Box
    - d. In den Stier hineinlaufen
    - e. Grober Ungehorsam wie Treten, Beißen, Bocken, Steigen, Attackieren oder offensichtliches Nichtunterordnen
  - 5. -0- Punkte**
    - a. Verlieren des Seils
    - b. Kein erlaubter Fang gelingt
    - c. Sturz von Pferd oder Reiter
    - d. Übermäßiges Einwirken
    - e. Peitschen oder Schlagen des Pferdes mit dem Seil
    - f. Pferd schafft es nicht, die Vorwärtsbewegung des Stiers zu stoppen
    - g. Keine Gegenüberstellung des Stiers mit dem Pferd bevor das Dally gelöst wird
    - h. Es wird nicht in der geforderten Reihenfolge gearbeitet
  - 6. Nicht ausgeführt (N-E)**
    - a. Wettbewerber versucht nicht, das Pattern zu vollenden
  - 7. Keine Bewertung**
    - a. Lahmheit des Pferdes
    - b. Misshandlung

## SC-287. Cutting

Die APHA empfiehlt unbedingt APHA-Cutting-Klassen anzubieten, wann immer es möglich ist.

- A. Die Regeln der National Cutting Horse Association oder Canadian Cutting Horse Association gelten für alle Cutting Klassen und für das Richten derselben. Alle Reiter in der Arena müssen den NCHA-Regeln bezüglich Kleidung, Ausrüstung und Verhalten entsprechen, und ihre Zahl muss begrenzt sein auf die Teilnehmer und ihre Helfer.
- B. Die gültigen Regeln der National Cutting Horse Association sind erhältlich bei der National Cutting Horse Association, 260 Bailey Avenue, Fort Worth, Texas 76116, USA.
- C. Die gültigen Regeln der Canadian Cutting Horse Association sind erhältlich bei der Canadian Cutting Horse Association, 14141 Fox Drive, Edmonton, Alberta, Canada T6H 4P3.
- D. Wenn anerkannte NCHA- und APHA-Cutting-Klassen auf einem Turnier abgehalten werden, werden nur für die APHA-anerkannten-Cutting-Klassen Punkte vergeben.
- E. Für NCHA-anerkannte-Cutting und APHA-anerkannte Special Events (Doppelanerkennung), siehe Regel SC-096.

## **SC-289. Zweifach anerkannte Zeitprüfungen als APHA Special Events**

---

- A. Für Zeitprüfungen, die als APHA-anerkannter Special Event zweifach anerkannt sind und gleichzeitig mit einer anderen rasseoffenen Organisation stattfinden (z.B. NBHA Barrel Racing zweifach anerkannt als ein APHA Special Event), sollen folgende Regeln gelten:
1. Die Verantwortlichen für die Zeitnahme können laut Regel JU-000.C. anstelle eines APHA Richters eingesetzt werden. Die Verantwortlichen müssen von der National Barrel Horse Association (NBHA), und/oder anderen von der APHA anerkannten Zeitprüfungsorganisationen, anerkannt sein.
  2. In zweifach anerkannten Events, haben die Regeln der anderen Association Vorrang vor den APHA-Regeln. Die APHA Regeln gelten auf APHA Special Events.

## **SC-290. Barrel Racing**

---

- A. **WESTERNKLEIDUNG UND WESTERNAUSRÜSTUNG.** Siehe Regel SC-270. **Ausnahme:** Ein Schutzhelm ist erlaubt.
- B. **AUFBAU DES KURSES.**
1. **Zweck des Kurses.** Der Kleeblatt-Kurs soll die Geschwindigkeit und die Manövrierfähigkeit des Pferdes testen.
  2. **Ausmessen des Kurses.** Der Kurs muss exakt ausgemessen werden. Wenn die Arena zu klein ist, soll der Kurs so lange um jeweils 4,50m verkleinert werden, bis er für die Arena passend ist.
  3. **Freiraum.** Es soll darauf geachtet werden, dass das Pferd genügend Freiraum zum Wenden und Stoppen hat.
  4. **Platz zwischen den Tonnen.** Es muss genügend Platz zwischen den Tonnen und jedem beliebigen Hindernis gelassen werden. Der Abstand von der 3. Tonne bis zur Ziellinie muss nicht um jeweils 4,5m verkleinert werden, wenn für das Pferd genügend Platz zum Anhalten vorhanden ist.
  5. **Aufstellen der Tonnen.** Die Distanz von der Startlinie zum Eingangsbereich soll 13,5m betragen. Der Abstand von der ersten und zweiten Tonne zur Bande muss mindestens 5,5 m betragen. Der Abstand von der dritten Tonne zum Ende der Bahn muss mindestens 10,8 m betragen. Der Abstand der Startlinie zur ersten und zweiten Tonne soll 18,3m betragen. Der Abstand zwischen der ersten und dritten Tonne sowie zwischen der zweiten und dritten Tonne soll jeweils 32m betragen.
- C. **ABLAUF.**
1. **Signal des Starters.** Auf das Signal des Starters oder Zeitnehmers hin, wie z.B. das Kommando „Go!“, reitet der Teilnehmer zu Tonne 1, umrundet sie in einem Rechtsbogen, reitet zu Tonne 2 und umrundet diese in einem Linksbogen. Tonne 3 wird ebenfalls in einem Linksbogen umrundet.
  2. **Sprint zur Ziellinie.** Sobald Tonne 3 umrundet wurde, sprintet der Teilnehmer zur Ziellinie, an der durch elektrische Zeitnahme oder Stoppuhren die Zeit des Pferdes gestoppt wird, sobald dessen Nase die Ziellinie erreicht.
  3. **Kursbeginn links.** Der Kurs kann auch spiegelverkehrt geritten werden, d.h. zuerst linksherum um Tonne 2, dann rechtsherum um Tonne 1, dann rechtsherum um Tonne 3 gefolgt vom Sprint zur Ziellinie.
- D. **ZEIT.**
1. **Zeitprüfung.** Die Barrel Racing-Klasse ist eine reine Zeitprüfung.
    - a. Nach Ermessen des Show Managements gilt: Wenn ein Teilnehmer in mehr als einer Klasse startet und das Startgeld für jede Klasse bezahlt, kann der Teilnehmer einmal starten und die Zeit mit in die anderen Klassen nehmen („rollover times“). Der Teilnehmer muss beim Einreiten und/oder vor dem ersten Rennen angeben, dass er die Zeit mit in eine andere Klasse nehmen will. Hat der Teilnehmer angegeben, die Zeit mitnehmen zu wollen, so muss er dem nachkommen. Auf die mitgenommene Zeit werden ggf. Strafpunkte angerechnet. Rollover times können nur von derselben Pferd-Reiter-Kombination am gleichen Tag genutzt werden. Eine Mitnahme der Zeit in am nächsten Tag stattfindende Klassen ist nicht erlaubt.
  2. **Fliegender Start.** Teilnehmer können einen fliegenden Start machen. Die Zeitnahme beginnt, sobald die Pferdenase die Startlinie erreicht, und wird gestoppt, wenn sie die Ziellinie erreicht.
    - a. Offene oder geschlossene Arenatoren. Es liegt im Ermessen des Show Managers, zu entscheiden, ob die Tore der Show Arena während der Zeitprüfungen offen oder geschlossen sind. Ausnahme: YP-080.L. Die Entscheidung des Show Managers beruht auf dem Zustand und Zuschnitt der Show Arena.
  3. **Zeitansage.** Die gelaufene Zeit wird sofort nach jedem Ritt durchgesagt.
  4. **Strafe.** Eine 5-Sekunden Strafe wird verhängt:
    - a. Für jede umgeworfene Tonne.
    - b. Der Hut muss auf dem Kopf des Reiters sein, wenn dieser die Arena betritt. Die Veranstalter können entscheiden, ob ein Strafgeld verhängt wird, wenn ein Teilnehmer seinen Hut verliert. Die Höhe des Strafgeldes muss eine Stunde vor der Klasse ausgehängt werden.
  5. **Zeitnahme.** Start- und Ziellinie müssen deutlich sichtbar sein. Ein elektrisches Zeitnahmegerät kann benutzt werden. Wenn eine elektrische Zeitnahme verwandt wird, muss sicherheitshalber zusätzlich mit zwei Stoppuhren mitgestoppt werden. Die durchschnittliche Zeit von beiden Stoppuhren muss bei jedem Ritt mit festgehalten werden, für den Fall, dass die elektrische Zeitnahme während des Wettbewerbs ausfallen sollte. Fällt die elektrische Zeitnahme während eines Ritts aus, kann ein Wiederholungsritt gewährt werden,

entweder nach Beendigung der Klasse oder direkt nach dem Ritt, oder der Teilnehmer kann den Durchschnitt der beiden Stoppuhren anerkennen. Die Entscheidung muss zum Zeitpunkt des Ausfalls erfolgen, nicht erst am Ende der Klasse. Der Teilnehmer entscheidet, ob er den Ritt wiederholen will oder ob er die Durchschnittszeit aus beiden Stoppuhren anerkennt. Fällt die elektrische Zeitnahme während des Wettbewerbs aus und es müssen noch mehrere andere Teilnehmer starten, gelten offiziell die Durchschnittszeiten der Zeitnahme von Hand für die gesamte Klasse.

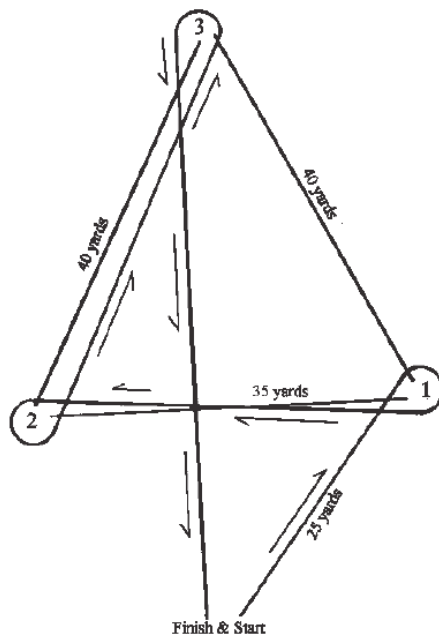
#### E. DISQUALIFIKATION.

1. Jedes Abweichen vom Kurs.
2. Abweichen vom Kurs schließt ein: das Überwinden von Hindernissen anders als in der vorgeschriebenen Reihenfolge, Anreiten aus der falschen Richtung, Umkreisen, Rückwärtsgehen oder Umdrehen, um das falsche Anreiten zu korrigieren.
3. Der Richter darf, nach seinem Ermessen, einen Teilnehmer für exzessiven Gebrauch der Klatsche, Gerte, Peitsche oder des Rope disqualifizieren.
4. In Zeitprüfungen dürfen Teilnehmer ein Gummiband (maximal 6mm breit) pro Fuß benutzen, damit sie ihre Steigbügel nicht verlieren, dürfen aber ansonsten mit keinen anderen Mitteln angebunden, angeschnallt oder befestigt werden.
5. Reiter erhält Hilfe in der Arena nachdem er diese bereits betreten hat.
6. Ein Teilnehmer erhält eine no-time wenn Pferd oder Reiter während des Laufs so stürzen, dass sie das Pattern verletzen, oder wenn der Reiter vom Pferd fällt. Fällt der Teilnehmer vom Pferd, nachdem der Lauf abgeschlossen ist und nach Überreiten der Ziellinie, wird seine Zeit gezählt.

#### F. ZEITGLEICHHEIT.

1. Im Falle einer Zeitgleichheit kommt es zum Stechen, in dem das schnellere Pferd den Kurs innerhalb 2 Sekunden seiner ursprünglichen Zeit absolvieren muss. Andernfalls kommt es erneut zum Stechen.
2. Die Zeitgleichheit kann in Übereinstimmung mit Regel SC-185.N. gelöst werden.

#### G. SKIZZE DES BARREL RACING-KURSES.



### SC-295. Pole Bending

A. WESTERNKLEIDUNG UND WESTERNAUSRÜSTUNG. Siehe Regel SC-270. **Ausnahme:** Ein Schutzhelm ist erlaubt.

#### B. ABLAUF.

1. Jeder Teilnehmer beginnt mit einem fliegenden Start.
2. Eine deutlich sichtbare Startlinie muss vorhanden sein.
3. Der Pole Bending Kurs führt um sechs Stangen. Jede Stange ist von der anderen 6,40m entfernt, und die erste Stange ist 6,40m von der Startlinie entfernt.
4. Ein Pferd kann den Kurs von rechts oder von links starten und muss den Rest des Kurses dann entsprechend beenden. Siehe Skizze des Kurses.
5. Offene oder geschlossene Arenatoren. Es liegt im Ermessen des Show Managers, zu entscheiden, ob die Tore der Show Arena während der Zeitprüfungen offen oder geschlossen sind. Ausnahme: YP-080.L. Die Entscheidung des Show Managers beruht auf dem Zustand und Zuschnitt der Show Arena.

#### C. ZEITNAHME.

1. Pole Bending erfolgt mit Zeitnahme. Ein elektrisches Zeitnahmeggerät kann benutzt werden. Wenn eine elektrische Zeitnahme verwandt wird, muss sicherheitshalber zusätzlich mit zwei Stoppuhren mitgestoppt

werden. Die durchschnittliche Zeit von beiden Stoppuhren muss bei jedem Ritt mit festgehalten werden, für den Fall, dass die elektrische Zeitnahme während des Wettbewerbs ausfallen sollte. Fällt die elektrische Zeitnahme während eines Ritts aus, kann ein Wiederholungsritt gewährt werden, entweder nach Beendigung der Klasse oder direkt nach dem Ritt, oder der Teilnehmer kann den Durchschnitt der beiden Stoppuhren anerkennen. Die Entscheidung muss zum Zeitpunkt des Ausfalls erfolgen, nicht erst am Ende der Klasse. Der Teilnehmer entscheidet, ob er den Ritt wiederholen will oder ob er die Durchschnittszeit aus beiden Stoppuhren anerkennt. Fällt die elektrische Zeitnahme während des Wettbewerbs aus und es müssen noch mehrere andere Teilnehmer starten, gelten offiziell die Durchschnittszeiten der Zeitnahme von Hand für die gesamte Klasse.

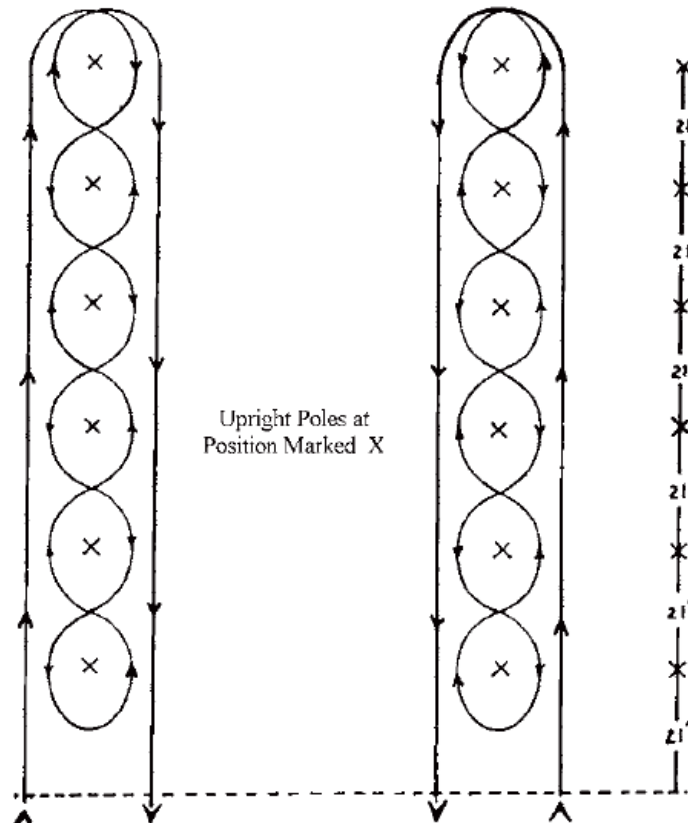
2. Für jede umgeworfene Stange wird eine 5-Sekunden Zeitstrafe verhängt.
3. Die gelaufene Zeit wird sofort nach jedem Ritt durchgesagt.
4. Nach Ermessen des Show Managements gilt: Wenn ein Teilnehmer in mehr als einer Klasse startet und das Startgeld für jede Klasse bezahlt, kann der Teilnehmer einmal starten und die Zeit mit in die anderen Klassen nehmen („rollover time“). Der Teilnehmer muss beim Einreiten und/oder vor dem ersten Rennen, angeben, dass er die Zeit mit in eine andere Klasse nehmen will. Hat der Teilnehmer angegeben, die Zeit mitnehmen zu wollen, so muss er dem nachkommen. Auf die mitgenommene Zeit werden ggf. Strafpunkte angerechnet. Rollover times können nur von derselben Pferd-Reiter-Kombination am gleichen Tag genutzt werden. Eine Mitnahme der Zeit in am nächsten Tag stattfindende Klassen ist nicht erlaubt.
5. Der Hut muss auf dem Kopf des Reiters sein, wenn dieser die Arena betritt. Die Veranstalter können entscheiden, ob ein Strafgeld verhängt wird, wenn ein Teilnehmer seinen Hut verliert. Die Höhe des Strafgeldes muss eine Stunde vor der Klasse ausgehängt werden.

#### **D. DISQUALIFIKATION.**

1. Jedes Abweichen vom Kurs.
2. Abweichen vom Kurs schließt ein: das Überwinden von Hindernissen anders als in der vorgeschriebenen Reihenfolge, Anreiten aus der falschen Richtung, Umkreisen, Rückwärtsgehen oder Umdrehen, um das falsche Anreiten zu korrigieren.
3. Der Richter darf, nach seinem Ermessen, einen Teilnehmer für exzessiven Gebrauch von Klatsche, Gerte, Peitsche oder des Seils disqualifizieren.
4. In Zeitprüfungen dürfen alle Teilnehmer im Wettbewerb pro Fuß ein Gummiband verwenden (maximal 6,4 mm/ 1/4 inch breit), jedoch nicht auf irgendeine andere Weise festgebunden oder angeschnallt sein.
5. Reiter erhält Hilfe in der Arena nachdem er diese bereits betreten hat.
6. Ein Teilnehmer erhält eine no-time wenn Pferd oder Reiter während des Laufs so stürzen, dass sie das Pattern verletzen, oder wenn der Reiter vom Pferd fällt. Fällt der Teilnehmer vom Pferd, nachdem der Lauf abgeschlossen ist und nach Überreiten der Ziellinie, wird seine Zeit gezählt.

- E. ZEITGLEICHHEIT.** Im Falle einer Zeitgleichheit kommt es zum Stechen, in dem das schnellere Pferd den Kurs innerhalb von 2 Sekunden seiner ursprünglichen Zeit absolvieren muss. Andernfalls kommt es erneut zum Stechen. Die Zeitgleichheit kann in Übereinstimmung mit Regel SC-185.N. gelöst werden.

## F. SKIZZE DES POLE BENDING KURSES.



## SC-296. Stake Race

- A. **WESTERNKLEIDUNG.** Siehe Regel SC-270.A. **Ausnahme:** Ein Schutzhelm ist erlaubt.
- B. **WESTERNAUSRÜSTUNG.** Siehe Regel SC-270.B.
- C. **ZEITPRÜFUNG.** Das Stake Race ist eine Zeitprüfung. Für die Berechnung der Zeit siehe Regel SC-290.D.5.
1. Der Hut muss auf dem Kopf des Reiters sein, wenn dieser die Arena betritt. Die Veranstalter können entscheiden, ob ein Strafgeld verhängt wird, wenn ein Teilnehmer seinen Hut verliert. Die Höhe des Strafgeldes muss eine Stunde vor der Klasse ausgehängt werden.
  2. Nach Ermessen des Show Managements gilt: Wenn ein Teilnehmer in mehr als einer Klasse startet und das Startgeld für jede Klasse bezahlt, kann der Teilnehmer einmal starten und die Zeit mit in die anderen Klassen nehmen („rollover time“). Der Teilnehmer muss beim Einreiten und/oder vor dem ersten Rennen, angeben, dass er die Zeit mit in eine andere Klasse nehmen will. Hat der Teilnehmer angegeben, die Zeit mitnehmen zu wollen, so muss er dem nachkommen. Auf die mitgenommene Zeit werden ggf. Strafpunkte angerechnet. Rollover times können nur von derselben Pferd-Reiter-Kombination am gleichen Tag genutzt werden. Eine Mitnahme der Zeit in am nächsten Tag stattfindende Klassen ist nicht erlaubt.
- D. Die Start- und Ziellinie ist 9,15m breit und durch zwei aufrecht stehende Markierungen (Kegel oder Pylonen) gekennzeichnet, die klein genug sind, um die eventuell benutzte elektrische Zeitnahme nicht zu stören. Pylonen oder Kegel werden empfohlen.
- E. Es gibt zwei Pfähle in diesem Wettbewerb. Die Pfähle müssen 24,4m voneinander entfernt sein. Soweit es die Größe der Arena zulässt, soll der erste Pfahl 6,4m und der zweite 30,8m von der Start-/Ziellinie entfernt sein. Der Stake Race Kurs kann je nach Arenagröße verkürzt werden, jedoch müssen die zwei Pfähle immer 24,4m voneinander entfernt stehen, unabhängig von der Distanz zwischen dem ersten Pfahl und der Start-/Ziellinie.
1. Offene oder geschlossene Arenatore. Es liegt im Ermessen des Show Managers, zu entscheiden, ob die Tore der Show Arena während der Zeitprüfungen offen oder geschlossen sind. Ausnahme: YP-080.L. Die Entscheidung des Show Managers beruht auf dem Zustand und Zuschnitt der Show Arena.
- F. Der Teilnehmer muss die Start-/Ziellinie überqueren und an der rechten oder linken Seite der Pfähle zum zweiten Pfahl galoppieren und dabei entweder einen rechten oder linken Handwechsel durchführen. Der Teilnehmer soll die zwei Pfähle erst durchkreuzen nachdem er durch die erste Wendung geritten ist. Der Teilnehmer soll dann zum ersten Pfahl galoppieren und eine Wendung in die entgegengesetzte Richtung machen. Danach müssen Teilnehmer zurück zum zweiten Pfahl galoppieren und die erste Wendung wiederholen. Danach galoppieren sie entweder auf der linken oder rechten Seite der Pfähle (gegenüberliegende Seite zu der, die am Anfang kurz nach überqueren der Startlinie geritten wurde) und überschreiten die Ziellinie.

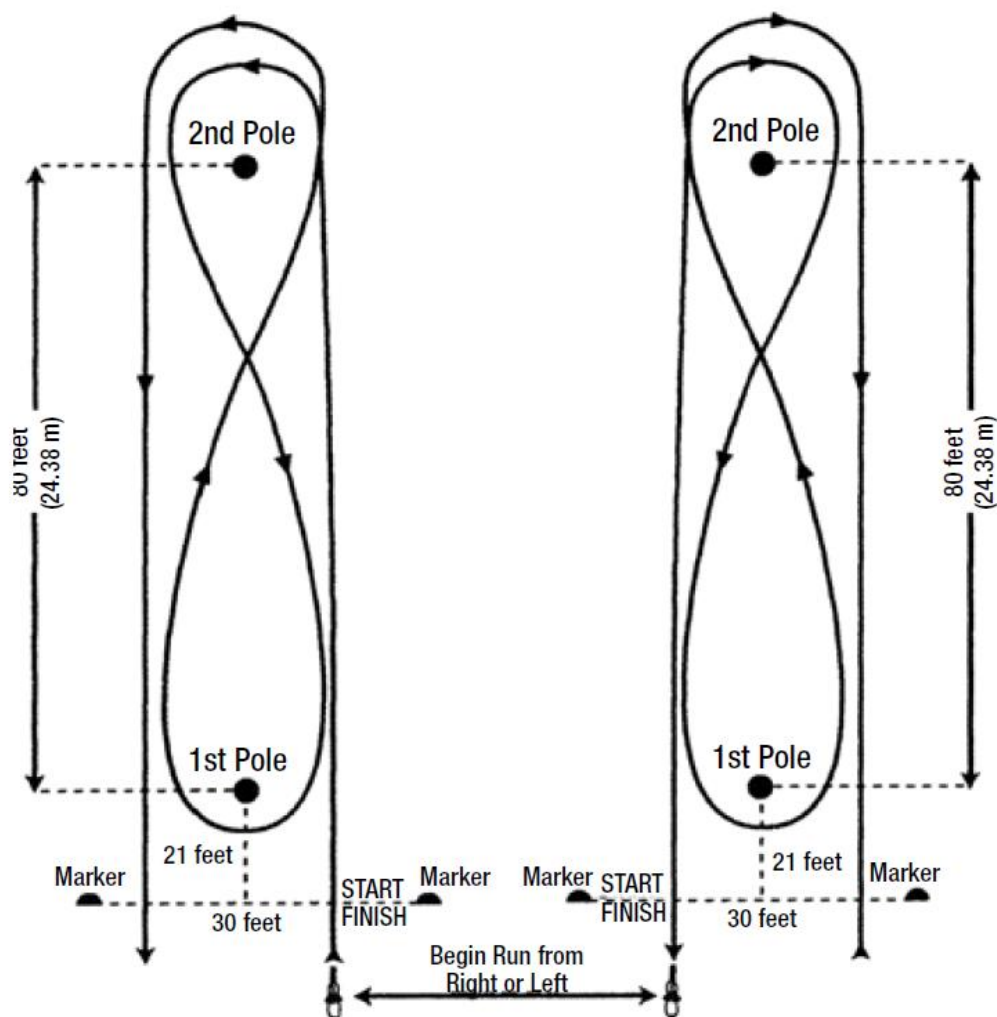
G. Der Ritt gilt als ungültig („No-time“), wenn einer der beiden Pfähle oder eine der beiden Markierungen umgeworfen wird.

#### H. DISQUALIFIKATION.

1. Jedes Abweichen vom Kurs.
2. Abweichen vom Kurs schließt ein: Navigieren der Hindernisse in falscher Reihenfolge, Anreiten aus der falschen Richtung, Umkreisen, Rückwärtsgehen oder Umdrehen, um das falsche Anreiten zu korrigieren.
3. Der Richter darf, nach seinem Ermessen, einen Teilnehmer für exzessiven Gebrauch der Klatsche, Gerte, Peitsche oder des Seils disqualifizieren.
4. In Zeitprüfungen dürfen Teilnehmer ein Gummiband (maximal 6mm breit) pro Fuß benutzen, damit sie ihre Steigbügel nicht verlieren, dürfen aber ansonsten mit keinen anderen Mitteln angebunden, angeschnallt oder befestigt werden.
5. Reiter erhält Hilfe in der Arena nachdem er diese bereits betreten hat.
6. Ein Teilnehmer erhält eine no-time wenn Pferd oder Reiter während des Laufs so stürzen, dass sie das Pattern verletzen, oder wenn der Reiter vom Pferd fällt. Fällt der Teilnehmer vom Pferd, nachdem der Lauf abgeschlossen ist und nach Überreiten der Ziellinie, wird seine Zeit gezählt.

I. **NO TIME.** Wird die Acht nicht vollendet, oder wird eine der beiden Stangen umgeworfen, ist der Ritt ungültig.

#### J. SKIZZE DES STAKE RACE KURSES.



## SC-300. Cow Pony Race

---

- A. **WESTERNKLEIDUNG UND WESTERNAUSRÜSTUNG.** Siehe Regel SC-270 und Übersicht zu Ausrüstung und Kleidung am Ende des Regelbuchs.
- Ausnahmen.**
1. Shank Bits mit Kinnriemen/-kette sind vorgeschrieben.
  2. D-Bits sind nicht erlaubt.
  3. Der Westernsattel muss ein Horn haben.
  4. Nur zwei Zügel sind erlaubt.
  5. Rennhufeisen sind nicht erlaubt.
  6. Die Verwendung fragwürdiger Ausrüstungsgegenstände liegt im Ermessen des Richters.
- Optional.**
1. Bandagen und/oder Leg Boots sind erlaubt.
  2. Schutzhelm oder harter Hut sind optional.
- B. **ZWECK.** Dieser Wettbewerb ist ein Rennen zur Förderung der verbreiteten Gewohnheit der Cowboys das schnellste Cow Horse durch spontane Rennen im Gelände zu ermitteln.
- C. **MINDESTALTER.** Das Mindestalter für Teilnehmer dieser Klasse ist 16 Jahre.
- D. **ABLAUF.**
1. Es muss aus dem Walk gestartet werden. Das Kommando des Starters ist offiziell gültig.
  2. Der offizielle Richter der Show muss einen oder mehrere Assistenten auswählen, die ihm beim Richten des Rennens helfen. Die Richter müssen an den gegenüberliegenden Enden der Ziellinie postiert sein.
  3. Die Distanz des Rennens wird durch das Show Committee bestimmt und muss im Programm angegeben sein.
  4. Wenn die Bahnkonditionen es nicht erlauben, dass alle Pferde gleichzeitig starten, sollen Ausscheidungsrennen durchgeführt werden. Die Breite der Bahn soll bei jedem Rennen jedem Pferd mindestens 1,80m Raum lassen.
- E. **DISQUALIFIKATION.** Der Richter oder seine Assistenten können jedes Pferd disqualifizieren, von dem sie meinen, dass es ein anderes Pferd oder einen anderen Reiter behindert hat.
- F. **ZEITGLEICHHEIT.** Alle Zeitgleichheiten müssen durch Stechen entschieden werden.
- G. **PUNKTE.**
1. Punkte werden nach dem APHA-Punktesystem vergeben. Gelaufene Zeiten werden von der APHA nicht festgehalten. Wenn mehr als ein Ausscheidungslauf nötig ist, werden nicht für jeden Durchgang Punkte verliehen, sondern nur für die Finals.
  2. Punkte werden aufgrund der Gesamtzahl der Starter in der Klasse vergeben.
- H. **DROGEN.** Bezüglich Drogen gelten die gleichen Bestimmungen wie für andere Klassen bzw. Wettbewerbe.
- I. **RENNEN AUF ANERKANTEN RENNBAHNEN.** Wenn Cow Pony Races auf einer APHA-anerkannten Rennbahn während eines anerkannten Rennens oder Renntages stattfinden, sollen sie die letzten Paint-Horse-Rennen auf dem Programm sein.

## SC-301. Ranch Horse Classes

---

- A. **GENERELLE REGELN.** Sinn der Ranch-Horse-Klassen ist es, die vielfältigen Fähigkeiten des Pferdes vorzustellen, die ein gutes Allround-Ranchpferd ausmachen.
1. Pferde unter drei Jahren dürfen nicht teilnehmen.
  2. Werden die Ranch Classes von einer angeschlossenen Organisation durchgeführt, werden sie gemäß den Regeln dieser Organisation gerichtet.
- B. Es wird empfohlen, diese Wettbewerbe nach Möglichkeit draußen und auf einem freien Gelände durchzuführen, welches einem Ranch Gelände ähnlich ist. Außerdem wird die Verwendung von natürlichen Hindernissen befürwortet.
- C. Die Ergebnisse sollten nach jedem Durchlauf zusammengerechnet und, wenn möglich, an einem gut einsehbaren Platz für alle sichtbar ausgehängt werden. Bewertungsbögen sollten nach jeder Klasse ausgehängt werden, damit Reiter ihren Ritt besser einschätzen können. Das Bewertungssystem ist positiv ausgerichtet und geradlinig, es zielt auf die Weiterentwicklung von Pferd und Reiter ab. Das Bewertungssystem bewertet die gezeigte Leistung. Jedes Pferd-Reiter-Paar erhält Punkte zwischen 0 und 100, der Run beginnt automatisch mit einem Punktestand von 70. Das Pferd-Reiter-Team wird nach der Qualität der einzelnen Manöver bewertet (z.B. -1,5 extrem schlecht, -1 sehr schlecht, -0,5 schlecht, 0 korrekt, +0,5 gut, +1 sehr gut, +1,5 hervorragend). Zuschläge bzw. Abzüge werden für Geschmeidigkeit, Geschick, Einstellung, Schnelligkeit und Autorität des Pferd-Reiter-Teams bei der Ausführung der verschiedenen Manöver erteilt. Bei fehlerhafter Ausführung eines Manövers können Fehlerpunkte akkumuliert werden. Eine Disqualifikation erfolgt nur bei Lahmheit, Misshandlung, unzulässiger Ausrüstung, Missachtung oder Fehlverhalten, unzulässige Western-Kleidung und Sturz von Pferd und/oder Reiter. Disqualifizierte Pferde zählen als Teilnehmer der Klasse. In der Trabverstärkung darf der Reiter leichttraben oder in den Bügeln stehen. Das Festhalten des Sattelknaufs mit einer beliebigen Hand führt in keiner Klasse zu Strafpunkten.
- D. **PREISE UND EHRUNGEN.**
1. Das aktuelle APHA-Punktesystem wird angewandt und die Punkte werden je einzelner Klasse vergeben.



2. Jede einzelne Klasse zählt hinsichtlich aller APHA-Titel und -Preise.
3. High-Point Ranch Horse Award – Zusätzlich zu den oben genannten Titeln wird in jeder Kategorie (Open, Amateur, Youth etc.) dem Pferd, das in allen Klassen zusammen die meisten Punkte erzielt hat (APHA World Shows ausgenommen), eine Auszeichnung für die höchste Punktzahl verliehen. Die Pferde müssen zumindest einen Punkt in Ranch-Trail, Ranch-Pleasure, Ranch-Reining oder Ranch-Cow- (Cow Work oder Cutting), Ranch Rail oder **Ranch Riding** erzielt haben, um für den High-Point Ranch Horse Award in Frage zu kommen.

#### E. KLASSEN.

1. Die folgenden einzelnen Ranch-Horse-Klassen können in den Kategorien Open, Amateur, Novice Amateur, Youth und Novice Youth angeboten werden:

##### a. Ranch Horse Pleasure

- 1) Kein Pferd darf während der gleichen Show an irgendeinem weiteren Western-Pleasure- oder Hunter-Under-Saddle-Wettbewerb teilnehmen.
- 2) Ausnahme: In den Zonen 12, 13 und 14 darf kein Pferd während der gleichen Show an irgendeinem weiteren Western-Pleasure-Wettbewerb teilnehmen.
- 3) Die Ranch Horse Pleasure Klasse dient dazu, festzustellen, ob ein Pferd angenehm zu reiten ist während es gleichzeitig als Transportmittel zur Erfüllung von Ranch-Arbeiten dient. Das Pferd sollte die Vielseitigkeit, Leistungsbereitschaft und Bewegungen eines Ranch Horse außerhalb einer Arena aufweisen. Das Pferd sollte gut ausgebildet, entspannt, ruhig und sanft sein und in allen Gangarten taktrein gehen. Das ideale Ranch Horse zeigt einen guten Fortwärtsdrang und zeigt in den Verstärkungen eine erkennbare Verlängerung des Gangmaßes. Das Pferd geht in leichter Anlehnung, ohne dass es übermäßig zurückgehalten werden muss, wird jedoch nicht mit durchhängenden Zügeln vorgestellt. Besondere Beachtung finden das Verhalten und die Reaktionsfähigkeit des Ranch Pleasure Horse bei den exakten, geschmeidigen und korrekten Übergängen sowie die Qualität der Bewegungen. Das ideale Ranch Pleasure Horse sollte in jeder Gangart eine natürliche Kopfhaltung aufweisen.
- 4) Ranch Pleasure und Ranch Horse Trail dürfen vom Show Management gleichzeitig durchgeführt werden.
- 5) Die Pferde sind einzeln vorzustellen, die Prüfung kann in oder außerhalb der Arena durchgeführt werden. Das Pattern kann nach links oder rechts gestartet werden. Gangartenwechsel sollen mit entsprechenden Markierungen kenntlich gemacht werden.
- 6) Wird die Prüfung in der Arena durchgeführt, ist der Parcours so anzulegen, dass die Bahn in jeder Richtung etwa einmal durchgemessen wird. Gangartenwechsel sollen mit entsprechenden Markierungen kenntlich gemacht werden.
- 7) Für den Parcours werden die folgenden Abmessungen vorgeschlagen. Die Pattern können in beliebiger Reihenfolge starten.

##### Pattern 1

Verstärkter Schritt – ca. 23 m  
 Trab – ca. 37 m  
 Trabverstärkung – 73 m  
 Lope – ca. 46 m  
 Stop, Reverse (beliebige Richtung)  
 Schritt – ca. 9 m  
 Lope – ca. 46 m  
 Lope in Verstärkung – 61 m  
 Trab – ca. 27 m  
 Stop und Rückwärtsrichten

##### Pattern 2

Normaler Schritt – ca. 9 m  
 Lope – 46 m  
 Lope in Verstärkung – 61 m  
 Trab – 37 m  
 Stop und Reverse  
 Verstärkter Schritt – 23 m  
 Trab – 27 m  
 Trabverstärkung – 73 m  
 Lope – 46 m  
 Stop und Rückwärtsrichten

##### Pattern 3

Normaler Schritt – 9 m  
 Lope – 46 m  
 Trabverstärkung – 73 m

Trab – 37 m  
Stop und Reverse  
Trab – 27 m  
Lope – 46 m  
Lope in Verstärkung – 61 m  
Verstärkter Schritt – 23 m  
Stop und Rückwärtsrichten

**Pattern 4**

Trab – 37 m  
Verstärkter Schritt – 23 m  
Lope – 46 m  
Trabverstärkung – 73 m  
Stop und Reverse  
Lope 46 m  
Lope in Verstärkung 61 m  
Normaler Schritt 9 m  
Trab – 27 m  
Stop und Rückwärtsrichten

**Pattern 5**

Lope – 46 m  
Lope in Verstärkung – 61 m  
Normaler Schritt – 9 m  
Trab – 37 m  
Stop und Reverse  
Trabverstärkung 73 m  
Trab – 27 m  
Verstärkter Schritt – 23 m  
Lope – 46 m  
Stop und Rückwärtsrichten

8) Werden die folgenden Elemente ausgeführt, dürfen auch alternative Pattern benutzt werden: Die Pferde werden einzeln in den drei Gangarten vorgestellt, Schritt, Trab und Lope, auf beiden Händen; Trab- und Lopeverstärkung in mindestens einer Richtung in der Arena; die Pferde müssen einen Reverse, Stop und Rückwärtsrichten ausführen.

**9) Gangarten**

- Normaler Schritt: Der normale Schritt des Ranch Horse ist gerade, gleichmäßig, flachfüßend, entspannt. Das Pferd schreitet frei aus, ohne in die nächste Gangart wechseln zu wollen.

- Verstärkter Schritt: Der verstärkte Schritt des Ranch Horse ist gerade, gleichmäßig, flachfüßend, entspannt, das Pferd schreitet frei aus und schaut nach vorne. Der verstärkte Schritt weist längere Schritte auf als der normale Schritt.

- Trab: Der Trab des Ranch Horse ist ein gleichmäßiger, diagonaler Zweitakt und gleichmäßig, weich und langsam genug, dass er über lange Strecken geritten werden kann. Der Reiter bleibt in dieser Gangart sitzen.

- Trabverstärkung: Die Trabverstärkung des Ranch Horse zeigt im Vergleich zum normalen Trab verlängerte Tritte bei Beibehaltung des Takts, was zu einem höheren Tempo führt. Dieser Gang ist gleichmäßig und flach, so dass der Anschein entsteht, das Pferd könnte diese Gangart über lange Strecken aufrechterhalten. Der Reiter kann aussitzen, leichttraben oder stehen.

- Lope: Der Lope des Ranch Horse ist eine Gangart im Dreitakt, die im Takt, gerade und gleichmäßig ist und bequem über lange Strecken geritten werden kann.

- Lope in Verstärkung: Diese Gangart zeigt im Vergleich zum normalen Lope eine Verlängerung der Sprünge bei gleichem Takt, was zu einem höheren Tempo führt. Das Pferd galoppiert gleichmäßig und in höherer Geschwindigkeit, bleibt dabei aber stets kontrollierbar.

- Stop: Sowohl aus dem Lope und dem Trot sollte das Pferd sich in der korrekten Stopping Position befinden (d.h. beide Sprunggelenke sind gebeugt, das Pferd stoppt auf der Hinterhand). Alle vier Beine kommen zum Stillstand, bevor das nächste Manöver ausgeführt wird.

- Reverse: Das Pferd wendet schnell und flach mit den Vorderbeinen auf dem Boden und dreht auf dem inneren Hinterbein. Der Reverse kann in beiden Richtungen ausgeführt werden.

10) CREDITS UND STRAFPUNKTE. Ein Teil der Bewertung dieser Klasse beruht auf der Geschmeidigkeit der Übergänge. Ein Pferd kann aus der Trabverstärkung versammelt

werden, bevor es in den Lope wechselt. Der Übergang aus dem verstärkten Lope zum Trab ist ein Übergang zum Arbeitstrab, nicht zum verstärkten Trab. Daher wird ein extra Signal zur Erreichung der Gangart erwartet. Pferde, die diesen Übergang innerhalb von drei Sprüngen vollständig, ruhig und gehorsam absolvieren, sollten belohnt werden. Pferde, die vor dem Trot anhalten oder versuchen, anzuhalten, bekommen Strafpunkte. Die Richter erwarten, dass die Pferde so ausgebildet wurden, dass sie auf Signale reagieren. Ist erkennbar, dass das Signal maßvoll eingesetzt wird und das Pferd korrekt darauf reagiert, kann dies mit Credits belohnt werden. Strafpunkte werden wie folgt vergeben:

- 1 Punkt: Überzäumt (pro Manöver), aus dem Rahmen (pro Manöver), zu langsam, Sperren des Mauls, Unterbrechung der Gangart im Schritt oder Trab über nicht mehr als zwei (2) Schritte/Tritte.

- 3 Punkte: Falscher Galopp, durchhängende Zügel, Unterbrechung der Gangart im Lope, Unterbrechung der Gangart im Schritt oder Trab über mehr als zwei (2) Schritte/Tritte.

- 5 Punkte: Sporeneinsatz vor dem Bauchgurt, offensichtlicher Ungehorsam, Einsatz irgendeiner Hand zu Zwecken der Einschüchterung oder des Lobs, Einsatz von zwei Händen pro Manöver, 1. oder 2. kumulative Verweigerung.

- Off-Pattern (OP): Unterbrechen des Pattern, wiederholter Ungehorsam. Mehr als ein Finger zwischen den getrennten Zügeln oder irgendein Finger zwischen den Romal-Zügeln (Ausnahme: zwei Zügel); kann nicht besser platziert werden als Teilnehmer, die das Pattern korrekt absolviert haben.

- Disqualifizierung (DQ): Lahmheit, Misshandlung, unzulässige Ausrüstung, Fehlverhalten, Verlassen der Arena bevor das Pattern vollendet ist; unangemessene Western-Kleidung. Sturz von Pferd/Reiter (beendet den Run; die gezeigten Leistungen werden bewertet, aber das Pferd-Reiter-Team wird disqualifiziert und nicht platziert); disqualifizierte Ritte werden als Teilnahme an der Klasse gewertet, können jedoch keine Punkte oder Credits dafür erhalten.

11) Pferde unter drei Jahren dürfen nicht teilnehmen.

12) In der Trabverstärkung darf der Reiter leichttraben oder in den Bügeln stehen.

13) Das Halten des Sattelknaufs mit einer beliebigen Hand wird in keiner Klasse mit Strafpunkten versehen.

#### b. Ranch Horse Trail

- 1) Kein Pferd darf während der gleichen Show an irgendeinem weiteren Trail-Wettbewerb teilnehmen.
- 2) Die Ranch-Trail-Klasse sollte die Fähigkeit des Pferdes testen, mit Situationen umzugehen, die beim Durchreiten von Hindernissen, wie sie typischerweise bei der täglichen Arbeit auf der Ranch vorkommen, auftreten. Das Pferd-Reiter-Team wird nach der Korrektheit, Effizienz und Einhaltung der Pattern bewertet, mit denen die Hindernisse überwunden werden, sowie nach der Arbeitseinstellung und dem Verhalten des Pferdes. Das Augenmerk der Richter liegt auf einem gut ausgebildeten, gut reagierenden Pferd mit gutem Benehmen, das den Parcours korrekt durchlaufen und bewältigen kann.
- 3) Der Ranch-Trail-Parcours umfasst mindestens 6 und höchstens 9 Hindernisse. Innerhalb des Parcours muss das Pferd im Schritt, Trab und Lope gehen. Der Schritt kann Teil der Hindernis-Bewertung sein oder mit dem Anreiten ans Hindernis bewertet werden. Der Trab muss mindestens ca. 11 m betragen und wird mit dem Anreiten ans Hindernis bewertet.
- 4) Der Lope muss auf der richtigen Hand und über mindestens 15 m ausgeführt werden und wird mit dem Anreiten ans Hindernis bewertet. Es ist darauf zu achten, dass keine Hindernisse aufgebaut werden, die gefährlich für Pferd oder Reiter sein könnten.
- 5) Beim Aufbauen des Parcours sollte das Management von dem Ziel geleitet sein, dass es nicht darum geht, das Pferd-Reiter-Team in Schwierigkeiten zu bringen oder auszuschließen, indem das Hindernis zu schwierig gestaltet wird. Alle Parcours und Hindernisse müssen so gestaltet werden, dass die Sicherheit und Unfallverhütung im Vordergrund steht. Das Show Committee kann den Trail-Parcours an die Bedingungen der jeweiligen Arena anpassen. Ist ein entsprechendes Gelände vorhanden, wird empfohlen, den Parcours im Freien aufzubauen. Veranstaltungen mit einer Leistungskategorie können zeitaufwändig sein, besonders wenn die Klassen groß sind, daher müssen in dieser Klassen zwingend Zeitbeschränkungen auferlegt werden. Das Show Committee soll über einen Testlauf oder durch Abschätzung einen Parcours auswählen, der in einem gleichmäßigen Fluss in maximal vier Minuten absolviert werden kann.

- 6) Die Richter müssen den Parcours abgehen und haben das Recht und die Verpflichtung, den Parcours abzuändern, wenn er nicht den Zwecken dieser Prüfung entspricht. Die Richter können Hindernisse, die sie als unsicher, nicht zu bewältigen oder unnötig schwierig erachten, entfernen oder abändern. Sobald ein Hindernis während der Prüfung zu einem Sicherheitsrisiko wird, muss es repariert oder aus dem Parcours entfernt werden. Ist eine Reparatur nicht möglich und einige Pferde haben den Parcours bereits absolviert, ist die Wertung für dieses Hindernis bei allen abzuziehen.
- 7) Der Parcours muss mit den Pflichthindernissen und -manövern sowie optionalen Hindernissen aufgebaut werden.
- 8) Es können zwei oder mehr Hindernisse zu Kombinationen zusammengefasst werden.
- 9) VERBOTENE HINDERNISSE: Planen, Wasserhindernisse mit rutschigem Untergrund, PVC-Rohre als Sprung oder Walk-Over, Reifen, schaukelnde oder bewegliche Brücken, erhöhte Baumstämme, die so angeordnet sind, dass sie ins Rollen kommen könnten.
- 10) Pflichthindernisse und/oder -manöver:
- a. Reiten über ein am Boden liegendes Hindernis, für gewöhnlich Baumstämme oder Stangen. Schritt, Trab oder Lope dürfen geritten werden, aber nur eine Gangart ist erforderlich.
    1. Walk-Over: Schritt über nicht mehr als fünf Stangen oder Stämme, die nicht höher als 25 cm sind. Der Abstand zwischen den Stangen oder Stämmen sollte ca. 65-76 cm betragen. Die Anordnung kann gerade, in einem Bogen, im Zickzack oder erhöht sein.
    2. Trot-Over: Trab über nicht mehr als fünf Stämme oder Stangen, die nicht höher als 25 cm sind. Der Abstand zwischen den Stämmen oder Stangen sollte ca. 91-107 cm betragen. Die Anordnung kann ebenfalls gerade, in einem Bogen, im Zickzack oder erhöht sein.
    3. Lope-Over: Lope über nicht mehr als fünf Stämme oder Stangen, die nicht höher als 25 cm sind. Der Abstand zwischen den Stämmen oder Stangen sollte 1,8 bis 2,1 m betragen. Die Anordnung kann ebenfalls gerade, in einem Bogen, im Zickzack oder erhöht sein.
  - b. Öffnen, Durchreiten und Schließen eines Tores: Es soll ein Tor verwendet werden, das Pferd und Reiter nicht gefährdet und ein Minimum an Seitengängen erfordert.
  - c. Reiten über eine Holzbrücke: Die Brücke sollte stabil und sicher sein und nur im Schritt überwunden werden. Schwere Sperrholzplatten, die flach auf dem Boden liegen, stellen eine akzeptable Brückensimulation dar. Die vorgeschlagene Minimumbreite beträgt 91 cm, die Länge 1,8 m.
  - d. Backing-Hindernisse. Backing-Hindernisse müssen einen Mindestabstand von 71 cm haben. Ist das Hindernis erhöht, ist ein Abstand von 76 cm erforderlich. Rückwärtsrichten durch und um mindestens drei Marker. Back-Through-L, -V oder -U, gerade oder ähnlich geformter Parcours, der nicht mehr als 61 cm erhöht sein darf.
  - e. Side-Pass-Hindernis: Hierfür darf ein beliebiges Objekt beliebiger Länge verwendet werden, vorausgesetzt es ist sicher, um die Durchlässigkeit des Pferdes auf Beinhilfen zu demonstrieren. Erhöhte Side-Pass-Hindernisse sollten nicht höher als 30 cm sein.
  - f. Rope Drag. NUR für Open und Amateur. Der Rope Drag ist nicht in Novice Amateur oder Youth-Prüfungen anzuwenden. Der Drag kann als komplette Acht ausgeführt werden und in beliebiger Richtung beginnen. Der Teilnehmer muss das Seil während des gesamten Drags um das Sattelhorn gewickelt haben (Full Dally).
- 11) OPTIONALE HINDERNISSE: Optionale Hindernisse können eingesetzt werden, vorausgesetzt, sie sind aus dem täglichen Leben auf der Ranch gegriffen. Zu den optionalen Hindernissen, aus denen ausgewählt werden kann, gehören u.a. die folgenden:
- Ein Sprung, der in der Mitte nicht niedriger als 36 cm und nicht höher als 64 cm ist. Es ist erlaubt, sich am Sattelhorn festzuhalten.
  - Nur lebende oder ausgestopfte Tiere, denen normalerweise im Freien begegnet würde, dürfen eingesetzt werden, aber nicht in einer Weise, die ein Pferd zum Scheuen bringt.
  - Tragen eines Objekts von einem Bereich der Arena in einen anderen.
  - Dinge in einen Briefkasten legen und herausnehmen.
  - Trab durch Kegel, die mindestens 1,8 m auseinander stehen.
  - Reiten durch natürliche Gräben oder an Böschungen hoch.
  - Ein Seil schwingen oder auf einen Dummy-Stierkopf werfen.
  - In ein Hindernis hinein- und wieder heraustreten.
  - Anziehen einer Regenjacke oder eines Mantels.
  - Aufsteigen mit einer Aufstieghilfe.
  - Im Schritt durch ein Wasserhindernis.
  - Tor zu Fuß öffnen.
  - Hufe aufheben.

- Durch Gebüsch reiten.
  - Ground Tie (Hobbles zulässig).
  - Führen im Trab.
- 12) Nach Ermessen des Show Management kann der Wettkampf-Parcours den Teilnehmern einen Tag vor dem Wettkampf zugänglich gemacht oder ausgehängt werden. Er muss mindestens eine Stunde vor dem Wettkampf ausgehängt werden. Ausgedruckte Parcourskizzen für die Teilnehmer sind hilfreich und wünschenswert.
- 13) CREDITS UND STRAFPUNKTE: Alle Runs beginnen mit dem Betreten des Pen und ab diesem Zeitpunkt werden alle Verstöße mit Strafpunkten belegt (z.B. zwei Hände an den Zügeln, Einsatz einer Hand, um das Pferd einzuschüchtern oder zu loben etc.). Der Reiter hat die Option, ein Hindernis auszulassen, allerdings führt dies zur Bewertung „Off-Pattern“ (OP) und das Pferd-Reiter-Team darf nicht höher platziert werden als solche, die das Pattern korrekt absolviert haben. Ein Richter kann aus Sicherheitsgründen anordnen, dass ein Pferd nach drei Verweigerungen oder zu beliebig anderer Zeit ein Hindernis auslässt.
- 14) Pferd-Reiter-Teams, welche die Hindernisse korrekt und effizient überwinden, erhalten Punkte. Es sollten die Pferde mit Punkten belohnt werden, die die Hindernisse aufmerksam absolvieren und sich durch den Parcours bewegen, wo die Hindernisse es erforderlich machen, während sie in schwierigeren Hindernissen willig auf die Hilfen des Reiters achten. Die Qualität der Bewegungen und der Takt sollten innerhalb der Manöverbewertung für das jeweilige Hindernis berücksichtigt werden.
- 15) Strafpunkte werden wie folgt vergeben:
- 1 Strafpunkt: Überzäumung (pro Manöver), aus dem Rahmen (pro Manöver), jeder Schlag gegen, Biss ins oder jedes Treten auf Stange, Kegel, Pflanze oder einen anderen Hindernisbestandteil, fehlerhafte oder Unterbrechung der Gangart im Schritt oder Trab über maximal 2 Schritte/Tritte; beide Vorder- oder Hinterbeine in einem Abschnitt, der mit einem Schritt oder Tritt (Trab) zu absolvieren ist; Überspringen oder Nichtbetreten eines erforderlichen Abschnitts; Spalten einer Stange im Lope-Over; falsche Anzahl an Schritten/Tritten, wo diese vorgegeben sind; ein Schritt beim Auf- oder Absteigen oder Ground-Tie, ausgenommen dieser erfolgt zur Ausbalancierung.
  - 3 Strafpunkte: Falscher Galopp oder Kreuzgalopp; durchhängender Zügel; Unterbrechung der Gangart im Lope; Unterbrechung der Gangart im Schritt oder Trab über mehr als zwei (2) Schritte/Tritte; Drei bis vier Schritte beim Auf- oder Absteigen oder Ground Tie.
  - 5 Strafpunkte: Sporeneinsatz vor dem Gurt; massiver Ungehorsam; Einsatz einer Hand, um das Pferd einzuschüchtern oder zu loben; Gebrauch von zwei Händen pro Manöver; mehr als ein Finger zwischen den Split Reins oder ein beliebiger Finger zwischen den Romal-Zügeln pro Manöver; Umwerfen, Heraustreten oder Herabfallen von einem Hindernis; Fallenlassen eines zu tragenden Objekts; erste oder zweite kumulative Verweigerung; Loslassen eines Tors; fünf oder mehr Schritte beim Auf- oder Absteigen oder Ground Tie.
  - 0 Punkte: Verlassen des Patterns; Verlassen des Arbeitsbereichs, bevor das Pattern absolviert ist; dritte Verweigerung; wiederholter massiver Ungehorsam; Dally gelingt nicht; Teilnehmer kann nicht besser platziert werden als andere, die das Pattern korrekt absolviert haben.
  - Disqualifizierung (DQ): Off-Pattern (OP); Lahmheit, Misshandlung, unzulässige Ausrüstung; Fehlverhalten, unangemessene Western-Kleidung; Sturz von Pferd und/oder Reiter (beendet den Run; die gezeigten Leistungen werden bewertet aber das Pferd-Reiter-Team wird disqualifiziert und nicht platziert); disqualifizierte Ritte werden als Teilnahme an der Prüfung gewertet, können jedoch keine Punkte oder Credits erhalten.
- 16) Pferde unter drei Jahren dürfen nicht teilnehmen.
- 17) In der Trabverstärkung ist Leichttraben oder in den Bügeln stehen erlaubt.
- 18) Das Festhalten am Sattelknauf wird in keiner Prüfung mit Strafpunkten belegt.

c. Ranch Cow Work

- 1) Kein Pferd darf während der gleichen Show an irgendeinem weiterem Working-Cow-Horse-Wettbewerb teilnehmen.
- 2) Das ideale Ranch Horse muss auch ein Cow Horse sein, und diese Prüfung überprüft die Fähigkeit des Pferdes zur Rinderarbeit. Außerdem zeigt das ideale Ranch Cow Horse in jedem Manöver das natürliche Erscheinungsbild eines Ranch Horse. Das Festhalten am Sattelhorn ist zulässig. Es gibt für jedes Pferd-Reiter-Team ein Zeitlimit für die Ausführung der Aufgabe, je nach Abteilung; die Zeit läuft ab dem Moment, in dem das Rind in die Bahn kommt. Ist die Zeit noch nicht abgelaufen, aber der Richter befindet,

dass alle Anforderungen der Prüfung erfüllt wurden, sollte er abpfeifen, damit der Teilnehmer seine Arbeit beendet. Der Richter kann die Aufgabe jederzeit aus Sicherheitsgründen abpfeifen. Die Richter bewerten, was sie gesehen haben. Nur der Richter darf einem Teilnehmer ein neues Rind zuteilen, wenn ein Rind nicht geeignet ist. Teilt der Richter ein neues Rind zu, kann der Teilnehmer das neue Rind verweigern, indem er die Arbeit fortsetzt. Akzeptiert der Teilnehmer das neue Rind, beginnt die Zeit für die Arbeit mit dem Rind von Neuem. Beabsichtigt der Teilnehmer, das neue Rind zu akzeptieren, muss er unmittelbar anhalten. Sind mehrere Richter im Einsatz, kann ein beliebiger von ihnen die Arbeit beenden oder das Signal für ein neues Rind geben.

3) Pferde unter drei Jahren dürfen nicht teilnehmen.

4) Das Festhalten am Sattelknauf mit einer beliebigen Hand führt in keiner Prüfung zu Strafpunkten.

5) Open, Amateur oder Youth Ranch Cow Work. Die Teilnehmer bekommen eine (1) Minute und dreißig (30) Sekunden Zeit, um die Arbeit zu verrichten, der Ansager gibt an, wenn noch dreißig (30) Sekunden verbleiben. Nach (1) Minute (30) Sekunden erklärt der Ansager die Aufgabe für beendet. Die Teilnehmer müssen nicht die gesamte zugeteilte Zeit nutzen, aber sie müssen reiten, bis der Richter den Run abpfeift oder die Zeit abgelaufen ist, je nach dem, was zuerst eintritt. Die Aufgabe besteht aus vier Teilen: das Boxing des Rindes; Positionieren des Rindes und Treiben am Zaun entlang bis zur entgegengesetzten Seite der Bahn; Boxing an der entgegengesetzten Seite der Bahn, anschließend Zurücktreiben des Rinds hinter den mittleren Marker. Es wird nicht erwartet, dass der Teilnehmer einen Fence Turn macht, das Treiben entlang des Zaunes zeigt die korrekte Position und Kontrolle in der Ecke.

- Teil 1 – Boxing des Rindes – Der Reiter reitet in die Bahn ein, wendet sich dem Eingang der Rinder zu und gibt das Signal, dass das Rind eingelassen wird. Das Rind ist so lange am Eingang zu kontrollieren, dass die Fähigkeit des Pferdes gezeigt wird, das Rind zu „fixieren“. Fordert das Rind das Pferd nicht unmittelbar heraus, hat der Reiter aggressiv in Richtung des Rindes zu reiten, um die Fähigkeit seines Pferdes zu demonstrieren, das Rind zu treiben und zu blockieren.

- Teil 2 – Positionieren des Rindes und Treiben entlang des Zauns bis zur entgegengesetzten Seite der Bahn – Nachdem das Rind im Eingangsbereich der Bahn kontrolliert wurde, muss der Reiter es so positionieren, dass er es die Seite der Bahn entlang treiben kann. Nach der Ecke muss das Pferd nahe genug am Rind sein, um Kontrolle über das Rind am Zaun auszuüben. Dieser Abstand und die Kontrolle sollten über etwa die Hälfte bis Dreiviertel der Bahn beibehalten werden. Anschließend hält der Reiter an und entlässt das Rind und lenkt das Pferd zur Mitte der Bahn, um das Rind für das Boxing zu positionieren.

- Teil 3 – Boxing des Rindes an der entgegengesetzten Seite der Bahn – Der Teilnehmer gewinnt erneut Kontrolle über das Rind am Ende der Bahn, um die Fähigkeit seines Pferdes zu demonstrieren, das Rind zu „fixieren“.

- Teil 4 – Zurücktreiben des Rindes entlang des Zauns am mittleren Marker vorbei bis der Richter abpfeift als Signal, dass die Aufgabe vollendet ist.

a. Credits und Strafpunkte. Alle Runs beginnen mit dem Betreten des Pen; ab diesem Zeitpunkt wird jedes Fehlverhalten (z.B. zwei Hände an den Zügeln, Einsatz einer beliebigen Hand zum Loben oder Einschüchtern des Pferdes etc.) mit Strafpunkten belegt. Während des Boxing kann das Pferd Punkte bekommen für seinen Ausdruck und seinen Cow Sense (d.h. wenn es eigene Bewegungen mit geringer Unterstützung des Reiters ausführt); für das Fixieren, Kontrollieren und Wenden des Rinds; für das Ausmaß der geleisteten Arbeit; und für den Schwierigkeitsgrad der Leistung. Während des „Positionierens und Treibens entlang des Zauns“ werden Punkte vergeben für das Einschätzen des Rinds; das Blockieren des Rinds mit Druck in Richtung des Endes der Bahn; das kontrollierte Treiben des Rindes entlang der Seite der Bahn; und das Kontrollieren eines schwierigen Rindes.

b. Strafpunkte werden wie folgt vergeben:

- 1 Strafpunkt: Überzäumung (per Manöver), aus dem Rahmen (per Manöver), Verlust des Arbeitsvorteils; Treiben des Rindes entlang des entgegengesetzten Zauns (Seitenwechsel); Verlassen der Arbeitsposition; Herausrutschen des Zügels; bei begrenzter Rinderarbeit, wenn es nicht gelingt, das Rind im zweiten Trieb am mittleren Marker vorbei zu treiben, bevor die Zeit abgelaufen ist.

- 3 Strafpunkte: Umstoßen des Rindes ohne dadurch einen Arbeitsvorteil zu haben; Verlieren des Rinds während des Boxing.

- 5 Strafpunkte: Sporeneinsatz vor dem Gurt; grober Ungehorsam; Einsatz einer beliebigen Hand um das Pferd zu loben oder einzuschüchtern; Gebrauch beider Hände

(außer mit Trense oder Hackamore) pro Manöver; mehr als ein Finger zwischen den Split Reins oder irgendein Finger zwischen den Romal-Zügeln (außer bei zwei Zügeln) pro Manöver.

- 0 Punkte: Flucht; es wird kein Teil der Prüfung versucht durchzuführen; Verlassen der Bahn, bevor der Run abgeschlossen ist; wiederholter grober Ungehorsam; Zurechtweisen des Pferdes nach Betreten der Bahn bevor das Signal für das Rind gegeben wird; Zurechtweisen des Pferdes zwischen den Rindern (wenn ein neues Rind zugewiesen wird); kann nicht besser als die Teilnehmer platziert werden, die das Pattern korrekt absolviert haben.

- Disqualifizierung (DQ): Off-Pattern (OP): Lahmheit, Misshandlung, unzulässige Ausrüstung, Fehlverhalten, unangemessene Western-Kleidung.

c. Disqualifizierte Runden werden als Teilnahme an der Prüfung gewertet.

d. Die Reiter können dennoch Credits für das Tracking/Einschätzen/die Kontrolle/Position und für die Geschwindigkeit/den Schwierigkeitsgrad erhalten.

e. Pferde unter drei Jahren dürfen nicht teilnehmen.

f. In der Trabverstärkung ist Leichttraben oder in den Bügel stehen zulässig.

g. Das Festhalten am Sattelknauf mit einer beliebigen Hand wird in keiner Prüfung mit Strafpunkten belegt.

6) Novice Amateur und Novice Youth. Die Teilnehmer bekommen fünfzig (50) Sekunden, um die Aufgabe zu erledigen. Der Reiter reitet in die Bahn ein, wendet sich dem Eingang der Rinder zu und gibt das Signal, dass sein Rind eingelassen wird. Das Rind ist 50 Sekunden am Eingangsbereich zu kontrollieren, so dass die Fähigkeit des Pferdes gezeigt wird, das Rind zu „fixieren“. Fordert das Rind das Pferd nicht unmittelbar heraus, hat der Reiter aggressiv in Richtung des Rindes zur reiten, um die Fähigkeit seines Pferdes zu demonstrieren, das Rind zu treiben und am Eingangszaun zu blockieren.

a. Credits und Strafpunkte für Novice Amateur und Novice Youth.

b. Alle Runs beginnen mit dem Betreten des Pen; ab diesem Zeitpunkt wird jedes Fehlverhalten (z.B. zwei Hände an den Zügeln, Einsatz einer beliebigen Hand zum Loben oder Einschüchtern des Pferdes etc.) mit Strafpunkten belegt. Während des Boxing kann das Pferd Punkte bekommen für seinen Ausdruck und seinen Cow Sense (d.h. wenn es eigene Bewegungen mit geringer Unterstützung des Reiters ausführt); für das Fixieren, Kontrollieren und Wenden des Rinds; für das Ausmaß der geleisteten Arbeit; und für den Schwierigkeitsgrad der Leistung.

c. - 1 Strafpunkt: Verlust des Arbeitsvorteils; Verlassen der Arbeitsposition; Herausrutschen des Zügels; Überzäumung.

- 3 Strafpunkte: Umstoßen des Rindes ohne dadurch einen Arbeitsvorteil zu haben; Verlieren des Rinds während des Boxing.

- 5 Strafpunkte: Sporeneinsatz vor dem Gurt; grober Ungehorsam; Einsatz einer beliebigen Hand um das Pferd zu loben oder einzuschüchtern; Gebrauch beider Hände (außer mit Trense oder Hackamore) pro Manöver; mehr als ein Finger zwischen den Split Reins oder irgendein Finger zwischen den Romal-Zügeln (außer bei zwei Zügeln) pro Manöver.

- 0 Punkte: Flucht; es wird kein Teil der Prüfung versucht durchzuführen; wiederholter grober Ungehorsam; Zurechtweisen des Pferdes nach Betreten der Bahn bevor das Signal für das Rind gegeben wird; Zurechtweisen des Pferdes zwischen den Rindern (wenn ein neues Rind zugewiesen wird); kann nicht besser als die Teilnehmer platziert werden, die das Pattern korrekt absolviert haben.

- Disqualifizierung (DQ): Off-Pattern (OP): Lahmheit, Misshandlung, unzulässige Ausrüstung, Fehlverhalten, Sturz von Pferd und/oder Reiter (beendet den Run; die geleistete Arbeit wird bewertet aber das Pferd-Reiter-Team wird disqualifiziert und nicht platziert); unangemessene Western-Kleidung. Disqualifizierte Runden werden als Teilnahme an der Prüfung gewertet.

d. Pferde unter drei Jahren dürfen nicht teilnehmen.

e. In der Trabverstärkung ist das Leichttraben oder in den Bügeln stehen zulässig.

f. Das Festhalten am Sattelknauf mit einer beliebigen Hand führt in keiner Prüfung zu Strafpunkten.

1) Nach dem Ermessen des Show Management kann ein mechanisches Rind oder eine Flagge anstelle des Rinds für den Cow-Work-Anteil der Prüfung eingesetzt werden. In diesem Fall sollte die zugeteilte Zeit auf 75 Sekunden erhöht werden.

d. Ranch Horse Reining

1) Kein Pferd darf während der gleichen Show an irgendeinem weiteren Reining-Wettbewerb teilnehmen. Ausnahme: Stock Horse Reining Patterns können für die Reining Patterns 1-10, wie

sie unter SC-260 aufgeführt sind, und Working Cow Horse Patterns 1-12, wie sie in SC-265 aufgeführt sind, dürfen auch für die Ranch Reining Prüfungen eingesetzt werden.

- 2) **Die Ranch-Reining-Prüfung misst die Fähigkeit des Ranch Horse, grundlegende Handling-Manöver mit natürlicher Kopfhaltung in einer vorausschauenden Weise durchzuführen. Die Pattern können beliebig aus den APHA Reining oder Working Cow Horse Pattern ausgewählt werden oder es können Patterns verwendet werden, die vom Show Management und Richter anerkannt wurden.**
- 3) **CREDITS: Alle Runs beginnen mit Betreten des Pen, ab diesem Zeitpunkt wird jeder Regelverstoß, z.B. zwei Hände an den Zügeln, Einsatz einer Hand zum Zweck der Einschüchterung oder des Lobs des Pferdes, mit Strafpunkten belegt.**
- 4) **Ein Pferd im Reining vorzustellen bedeutet nicht nur, es anzuleiten, sondern jede seiner Bewegungen zu kontrollieren. Idealerweise sollte sich das Pferd willig und vollständig leiten und kontrollieren lassen, mit wenig oder keinem erkennbaren Widerstand. Jegliche aus eigenem Ermessen erfolgte Bewegung muss als Verlust der Kontrolle angesehen werden. Alle Abweichungen von den genau vorgeschriebenen Pattern müssen als Mangel an oder vorübergehender Verlust an Kontrolle angesehen werden und somit als Fehler, der entsprechend seiner Schwere mit Abzügen belegt wird. Die Leistung des Pferd-Reiter-Teams sollte Punkte erhalten für Geschmeidigkeit, Gewandtheit, Leistungsbereitschaft, Schnelligkeit und Souveränität bei der Ausführung verschiedener Manöver unter Beibehaltung einer gewissen kontrollierten Geschwindigkeit, was den Schwierigkeitsgrad erhöht und es spannender und angenehmer macht, dem Team zuzusehen.**
- 5) **STRAFPUNKTE:**
  - Halber (0,5) Strafpunkt: Beginnen eines Zirkels oder aus einem Rollback herausgehen im Trab über maximal zwei (2) Tritte; verspäteter Galoppwechsel um einen Sprung, wenn der Galoppwechsel vom Pattern vorgeschrieben ist; das Pferd-Reiter-Team bleibt nicht mindestens 6 m von der Wand oder vom Zaun entfernt bei der Vorbereitung eines Stop und/oder Roll-Back; Spin ist um bis zu 1/8 Runde zu lang oder zu kurz.
  - 1 Strafpunkt: Überzäumung (je Manöver), aus dem Rahmen (je Manöver), falscher Galopp auf dem Zirkel, in der Acht oder entlang der Bahn (dieser Strafpunkt ist kumulativ und wird für jede Viertelrunde eines Zirkels, den das Pferd im falschen Galopp geht, abgezogen); Spin ist um 1/8 bis ¼ Runde zu lang oder zu kurz; Herausgleiten eines Zügels.
  - 2 Strafpunkte: Unterbrechung der Gangart; Stoppen im Spin oder Rollback; kein Anhalten oder Schrittgehen vor dem Abgang im Lope in Trot-In-Pattern; kein Lope vor dem ersten Marker bei Run-In-Pattern; der festgelegte Marker wird nicht vollständig passiert vor dem Einleiten der Stop-Position, Trab über mehr als zwei Tritte aber weniger als ein halber Zirkel oder die halbe Länge der Bahn.
  - 5 Strafpunkte: Sporeneinsatz vor dem Gurt; grober Ungehorsam; Einsatz einer Hand zum Zweck der Einschüchterung oder des Lobens des Pferdes; Einsatz von zwei Händen je Manöver; mehr als ein Finger zwischen den Split Reins oder ein beliebiger Finger zwischen den Romal-Zügeln je Manöver (außer bei zwei Zügeln). – Überlange Zügel dürfen zu jeder Zeit während des Pattern nachgefasst werden, solange die freie Hand des Reiters hinter der Zügelhand bleibt. Jeder Versuch, die Spannung oder Länge der Zügel zwischen Zäumung und Zügelhand zu verändern, wird als Gebrauch von zwei Händen angesehen und mit 5 Strafpunkten belegt.
  - Off-Pattern (OP): Verlassen des Pattern; Hinzufügen einer Lektion (z.B. zu langes oder kurzes Spinning, mehr als zwei (2) Tritte Rückwärtsrichten etc.); Trab über mehr als ein halber Zirkel oder die halbe Länge der Bahn; mehr als ein Finger zwischen den Split Reins oder irgendein Finger zwischen den Romal-Zügeln (außer zwei Zügel); wiederholter grober Ungehorsam; Teilnehmer kann nicht besser platziert werden als diejenigen, die das Pattern korrekt absolviert haben.
  - Disqualifizierung (DQ): Lahmheit, Misshandlung; unzulässige Ausrüstung; Fehlverhalten; unangemessene Western-Kleidung; Sturz von Pferd und/oder Reiter (beendet den Run; die gezeigte Leistung wird bewertet, aber das Pferd-Reiter-Team wird disqualifiziert und nicht platziert), disqualifizierte Runden werden als Teilnahme an der Prüfung gezählt, aber es können keine Punkte oder Credits für die Prüfung vergeben werden.
- 6) **Pferde unter drei Jahren dürfen nicht teilnehmen.**
- 7) **Das Festhalten des Sattelknaufs mit irgendeiner Hand wird in keiner Prüfung mit Strafpunkten belegt.**

#### e. Ranch Rail Pleasure

- 1) **Kein Pferd darf während der gleichen Show an irgendeinem weiteren Western Pleasure oder Hunter-Under-Saddle-Wettbewerb teilnehmen (Ausnahme: Ranch Pleasure).**

#### f. Ranch Cutting



- 1) Kein Pferd darf während der gleichen Show an irgendeinem anderen Cutting-Wettbewerb teilnehmen.
- 2) In diesem Wettbewerb werden die Cow-Working-Fähigkeiten des Pferdes beurteilt, wie es das Rind von der Herde trennt und fernhält. Ein einzelnes Rind wird von der Herde separiert und das Pferd muss seine Fähigkeit, mit dem Rind zu arbeiten, unter Beweis stellen. Das ideale Ranch-Cutting-Pferd sollte in jedem Manöver auf natürliche Weise ein Ranch Horse verkörpern.
- 3) Bezüglich der Ausrüstung gelten die Anforderungen für Ranch Horse Classes, SC-301 F. Ranch Horse Ausrüstung.
- 4) Die Aufgabe besteht darin, zwei Rinder von der Herde zu trennen und mithilfe von zwei Turn-Back-Reitern und zwei Herd Holdern mit dem Rind zu arbeiten. Die zwei Herd Holder und Turn-Back-Reiter können vom Show Management oder vom Teilnehmer selbst gestellt werden. Tritt ein Teilnehmer als Herd Holder oder Turn-Back-Reiter in Aktion, darf er/sie das Pferd einsetzen, mit dem er am Wettbewerb teilnimmt oder ein anderes. Es sollte sich bei den Pferden der Herd Holder oder Turn-Back-Reiter um American Paint Horses handeln.
- 5) Für alle Abteilungen gilt ein Zeitlimit von zwei Minuten. Jeder Teilnehmer muss mit zwei Rindern arbeiten und kann den Run entweder vor dem Ablauf der zwei Minuten beenden oder die gesamten zwei Minuten mit dem Rind arbeiten.
- 6) Die Zeitnahme startet, sobald ein Reiter die Startlinie kreuzt, bevor er in die Herde geht. Die Zeitnahme sollte nicht starten, bis der Teilnehmer eine festgelegte und gekennzeichnete Startlinie überritten hat. Anschließend trennt der Reiter sein Rind in ruhiger Manier von der Herde.
- 7) Unnötig grobes Verhalten oder übermäßiges Aufschrecken der Herde kann zur Disqualifikation führen.
- 8) Die Höchstbewertung bekommen Pferde, die ihr Talent unter Beweis stellen, indem sie sich vollständig dem Rind widmen, es kontrollieren und mit ihm in der Mitte der Arena arbeiten, ohne dabei die Herde mehr als nötig aufzuschrecken.
- 9) Die Pferde werden nicht für Reining-Elemente während des Cutting bewertet, sollten aber eine natürliche Begabung zeigen.
- 10) Die Bewertung basiert auf der Leistung und der natürlichen Begabung des Pferdes.
- 11) Strafpunkte werden wie folgt vergeben:
  - Ein (1) Punkt für Überzäumung (pro Manöver), aus dem Rahmen (pro Manöver), Verlieren der Kontrollposition (Working Advantage); Zehe, Fuß oder Steigbügel an der Schulter; Verlassen der Arbeitsposition
  - Drei (3) Punkte für Auseinanderjagen der Rinder; Sporeneinsatz an der Schulter; Scharren oder Beißen der Rinder; Back Fence; Hot Quit
  - Fünf (5) Punkte wenn das Pferd vom Rind ablässt / das Rind verliert; Wechsel des Rindes nachdem ein Commitment stattfand; Unfähigkeit, ein einzelnes Tier abzutrennen, nachdem es die Herde verlassen hat; grober Ungehorsam;
  - Off Pattern (OP): Flucht; es gelingt nicht, zwei Rinder zu separieren; Gebrauch beider Hände außer mit Trense oder Hackamore; mehr als ein Finger zwischen den geteilten Zügeln oder irgendein Finger zwischen Romal-Zügeln (außer bei zwei Zügeln). Bezüglich der Ausrüstung gelten die Anforderungen für Ranch-Horse-Classes, SC-301 F. Ausrüstung für Ranch Horses.
  - Disqualifizierung (DQ): unzulässige Ausrüstung; extremes Aufschrecken der Herde, so dass der Teilnehmer zum Verlassen der Arena aufgefordert wird; Sturz von Pferd oder Reiter; regelwidrige Western-Kleidung; Verlassen der Arena vor Abschluss des Runs.

2. Das Show Management muss mindestens eine Stunde vor Beginn der Prüfungen verkünden, welche Pattern angewandt werden. Alle Reiter, die am Wettbewerb teilnehmen, haben sich an die Regeln zur angemessenen Kleidung, Ausrüstung, zum Ablauf der Prüfungen sowie den Pattern, der Bewertung und Durchführung der Prüfungen, wie sie vom Show Management verkündet werden, zu halten und sich ihnen zu unterwerfen.

## F. RANCH HORSE KLEIDUNG UND AUSRÜSTUNG.

1. Kein Huffett
2. Keine eingeflochtene oder mit Bändern versehene Mähnen, keine künstlichen Extensions.
3. Vom Ausrasieren der Ohren wird abgeraten.
4. Das Ausrasieren des Nackens für die Trense, das Kürzen des Fesselbehangs sowie von übermäßig (langem) Gesichtshaar ist zulässig.
5. Silberbeschlagene Ausrüstung sollte nicht mehr zählen als ein gutes Arbeits-Outfit. Von Silber an Sattel und Trense wird abgeraten.
6. Die Teilnehmer dürfen ein Brustgeschirr und Rear Cinch verwenden.

7. Pferde aller Altersklassen dürfen auf Trense, Bosal oder Kandare vorgestellt werden. Wird ein Gebiss verwendet, muss das Mundstück einen Durchmesser von mindestens 0,8 cm und höchstens 1,9 cm haben, gemessen 2,5 cm von der Backe, und glatt sein. Unter dem Mundstück dürfen sich keine Verlängerungen oder Zacken befinden. Eine Standard-Westernkandare darf nicht länger als 21,6 cm sein, gemessen an der äußeren Länge von der oberen Anbringung am Zaum zur Anbringung des Zügels. Die Zungenfreiheit (Port) darf nicht höher als 8,9 cm sein, Rollen und Abdeckungen sind zulässig. Gebrochene Mundstücke, Half Breeds und Spades sind Standard. Mit allen Gebissen sollen geteilte Zügel verwendet werden, mit der Ausnahme, dass ein Romal mit Kandare erlaubt ist. Geschlossene Zügel sind nicht erlaubt, außer als normale Romal-Zügel oder normale Mecate-Zügel, zu denen ein Tie Rope gehört, mit Wassertrense oder Bosal. Kandaregebisse müssen mit Kinnkette/Kinnriemen verwendet werden, diese müssen mindestens 1,3 cm breit sein und flach am Kinn des Pferdes anliegen.

8. Romal-Zügel sind in allen Ranch-Horse-Prüfungen erlaubt. Wird mit einem Romal geritten, kann ein Get-Down-Rope verwendet werden. Ein Get-Down-Rope ist als kleines Seil definiert, das mit einem Bowline-Knoten oder einem anderen nicht gleitenden Knoten um den Hals des Pferdes gebunden wird und zurück zum Reiter läuft oder an den Sattel gebunden wird. Das Get-Down wird zum Führen, für den Ground Tie oder zum Anbinden des Pferdes verwendet.

9. Der Gebrauch von Equipment mit zwei Zügeln ist in allen Ranch-Klassen erlaubt. Alle Regeln für dieses Equipment entsprechen den Anforderungen an Hackamores und Trensenzäume.

10. Gedrehte Kandaregebisse sind nicht zulässig, unabhängig von ihrer Polsterung oder Umwicklung. Eisen unter dem Kiefer ist streng verboten. Zu den verbotenen Ausrüstungsgegenständen zählen Stoßzügel, Kappzaum, Aufziehgebiss, mechanische Hackamores und Ringmartingal.

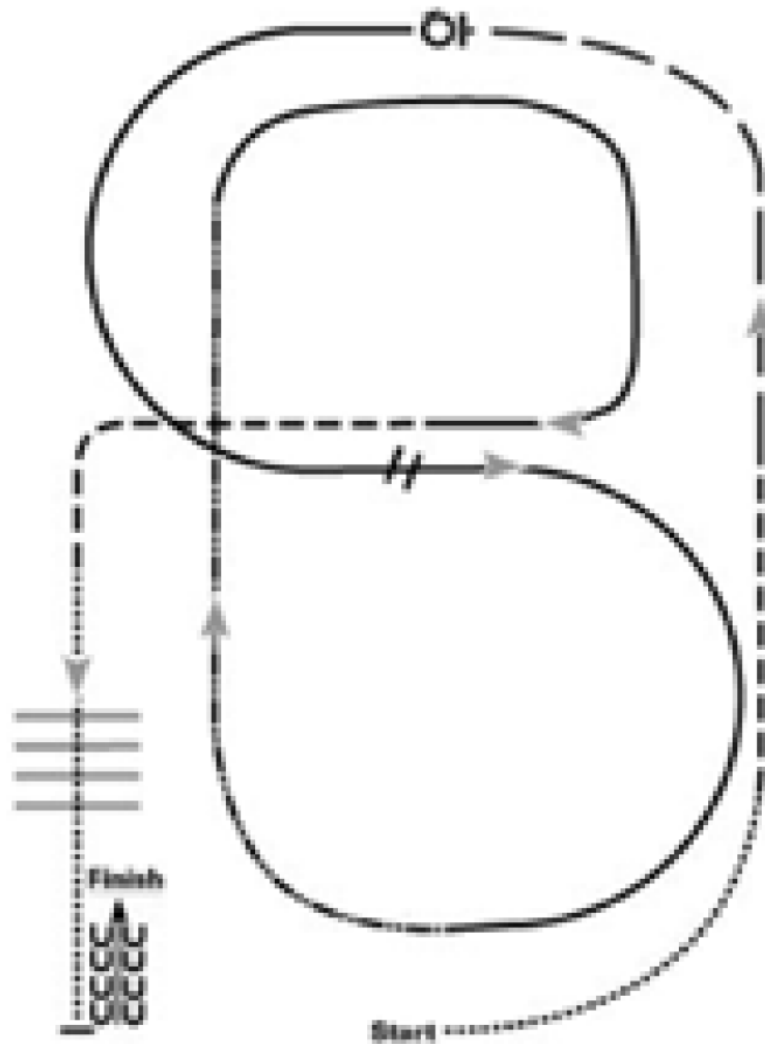
## SC-302. Ranch Riding

- A. Der Zweck der Ranch Riding-Klasse ist es, die Fähigkeit des Pferdes zu messen, ein angenehmes Reitgefühl zu vermitteln und gleichzeitig als Transportmittel zwischen verschiedenen auf der Ranch anfallenden Arbeiten zu dienen. Das Pferd soll die Vielseitigkeit, Einstellung und Bewegungen eines auf der Ranch arbeitenden Pferdes zeigen, das außerhalb der Arena geritten wird. Das Pferd sollte gut trainiert, entspannt und ruhig sein und sich in allen Gangarten weich und im Takt bewegen. Das ideale Ranch Horse zeigt genügend Vorwärtsbewegung und eine erkennbare Verlängerung des Gangmaßes bei den Verstärkungen. Das Pferd lässt sich mit leichter Zügelverbindung oder am relativ langen Zügel reiten, ohne dass ein übermäßiges Zurückhalten notwendig ist, soll aber nicht mit komplett durchhängenden Zügeln vorgestellt werden. Die wichtigsten Bewertungskriterien für diesen Wettbewerb sind die Gesamtmanier und Durchlässigkeit des Ranch-Riding-Pferdes bei den am Punkt ausgeführten, weichen und korrekten Übergängen, sowie die Qualität der Bewegungen. Das ideale Ranch-Riding-Pferd sollte bei jedem Manöver von Kopf bis Schweif das natürliche Auftreten eines Ranch Horse zeigen.
- B. Diese Klasse kann für alle Altersklassen in Open, Amateur, Novice Amateur, Youth und Novice Youth sowie für 3-jährige & ältere Pferde ausgeschrieben werden.
- C. Kein Pferd darf auf der gleichen Show in einem weiteren Western-Pleasure- oder Hunter-Under-Saddle-Wettbewerb starten (Ausnahme: Ranch Pleasure).
1. Ausnahme: In den Zonen 12, 13 und 14 darf auf der gleichen Show kein Pferd in einem weiteren Western-Pleasure-Wettbewerb starten (Ausnahme: Ranch Pleasure).
- D. Generelle Regeln:
1. Jedes Pferd soll einzeln vorgestellt werden und sowohl Pflichtmanöver sowie Wahlmanöver ausführen. Die Bewertung basiert auf einer Skala von 0-100, wobei eine durchschnittliche Leistung mit 70 Punkten bewertet wird.
  2. Die Pflichtmanöver sind wie folgt: Walk, Trot und Lope in beiden Richtungen, verstärkter Trot und Lope in mindestens einer Richtung, Stops und Rückwärtsrichten.
  3. Drei Wahlmanöver können einschließen: Side Pass, Wendungen von 360 Grad und mehr, einfache oder fliegende Wechsel, Walk, Trot oder Lope über eine oder mehrere Stangen, oder eine sinnvolle Kombination von Manövern, die der Arbeit eines Ranchpferdes nachempfunden ist.
  4. Die Manöver können in verschiedenen Kombinationen angeordnet sein, bedürfen jedoch der entgeltigen Genehmigung durch den Richter.
  5. Die Anforderungen an Takt und Ausführung der Gangarten sind unter Gangarten der Westernreitweisen, SC-241, beschrieben. Der Schwerpunkt liegt dabei auf frei fließenden, raumgreifenden Vorwärtsbewegungen in allen Gangarten. Übergänge sollen am Punkt, weich und durchlässig ausgeführt werden.
  6. Es gibt keine Zeitbegrenzung.
  7. Es kann eines der **sieben** vorgeschlagenen Pattern verwendet werden. Der Richter kann aber auch ein anderes Pattern verwenden, solange es alle vorgeschriebenen Pflichtmanöver, sowie 3 oder mehr Wahlmanöver, beinhaltet.
- E. Präsentation und Ausrüstung des Ranch Horse Pleasure Pferdes

1. Keine lackierten Hufe.
  2. Keine geflochtene oder mit Gummis versehene Mähne, keine künstlichen Extensions.
  3. Vom Ausrasieren der Innenseite der Ohren wird abgeraten.
  4. Rasieren des Bridle Path zwischen den Ohren, sowie des Kötenbehangs oder extrem langen Haars am Kopf, ist erlaubt.
  5. Ausrüstung mit Silber sollte nicht besser bewertet werden, als eine gut gepflegte Arbeitsausrüstung. Von Silber an Trensen und Satteln wird abgeraten.
  6. Den Teilnehmern wird das Verwenden eines Vorderzeugs und hinteren Bauchgurts empfohlen. Pferde jeden Alters dürfen mit Wassertrense, Bosal oder Kandarengbiss vorgestellt werden. Wird ein Gebiss verwendet, muss das Mundstück einen Durchmesser von mindestens 5/16“ (0,79 cm) und höchstens 3/4“ (1,91 cm), gemessen ein Inch (2,54 cm) von den Gebisschenkeln, sowie eine glatte Oberfläche aufweisen. Unter dem Mundstück dürfen keine Fortsätze oder Zacken oder Ähnliches hervorstehen. Ein gewöhnliches Western-Kandarengbiss darf nicht länger als 8 ½ Inch (21,59 cm) sein, gemessen an der Außenseite von der oberen Trensenbefestigung bis zur Zügelbefestigung. Die Zungenfreiheit darf nicht höher als 3 ½ Inch (8,89 cm) sein, Rollen und Ummantelungen sind akzeptabel. Gebrochene Mundstücke, Halfbreed- und Spade-Gebisse sind üblich. Mit allen Gebissen sind geteilte Zügel zu verwenden, bei einem Romal ist ein Kandarengbiss erlaubt. Geschlossene Zügel sind nicht erlaubt, es sei denn als übliche Romal-Zügel oder übliche Mecate-Zügel, zu denen eine Zügelschlaufe mit Wassertrense oder Bosal gehören. Kandarengbisse müssen mit Kinnriemen versehen sein, die Kinnketten oder -riemen müssen mindestens ½ Inch (1,27 cm) breit sein und flach am Kinn des Pferdes anliegen. Kettengebisse sind nicht zugelassen, unabhängig von der Unterlage oder Ummantelung. Eisen unter dem Kiefer ist streng verboten. Zur verbotenen Ausrüstung zählen außerdem das feste Martingal, Kappzäume, Aufzietrensen, mechanische Hackamores und das Ringmartingal.
- F. Strafpunkte. Der Teilnehmer wird für jedes Auftreten folgender Fehler bestraft:
1. Ein (1) Strafpunkt
    - a. Zu langsam/pro Gangart
    - b. Überzäumung
    - c. Aus “dem Rahmen fallen”
    - d. Aus der Gangart fallen im Walk oder Trot für maximal zwei Schritte
    - e. Beim Lope Over eine Stange zwischen die Vorder- oder Hinterbeine nehmen (Split log)
  2. Drei (3) Strafpunkte
    - a. Aus der Gangart fallen im Walk oder Trot für mehr als zwei Schritte
    - b. Aus der Gangart fallen im Lope
    - c. Falscher Handgalopp
    - d. Durchhängende Zügel
    - e. Erhebliche Beschädigung eines Hindernisses
    - f. Mehr als zwei Sprünge falscher Galopp oder Kreuzgalopp beim fliegenden Galoppwechsel, mehr als drei Tritte Trab beim einfachen Galoppwechsel.
  3. Fünf (5) Strafpunkte
    - a. Schwerwiegender Ungehorsam (einschließlich Ausschlagen, Beißen, Buckeln, Steigen, usw.)
    - b. Jegliche Verweigerung
  4. Platzierung hinter den Pferden, die alle Manöver absolviert haben:
    - a. Auslassen eines Manövers
    - b. Unvollständiges Manöver
    - c. [Verlassen des Pattern](#)
  5. Null (0) Punkte
    - a. Verbotene Ausrüstung (einschließlich Huflack, eingeflochtene oder mit Gummis versehene Mähne oder Schweifverlängerungen)
    - b. Absichtliche Misshandlung
    - c. Grobe Widersetzlichkeit oder Schulen

## Ranch Riding Pattern #1

---

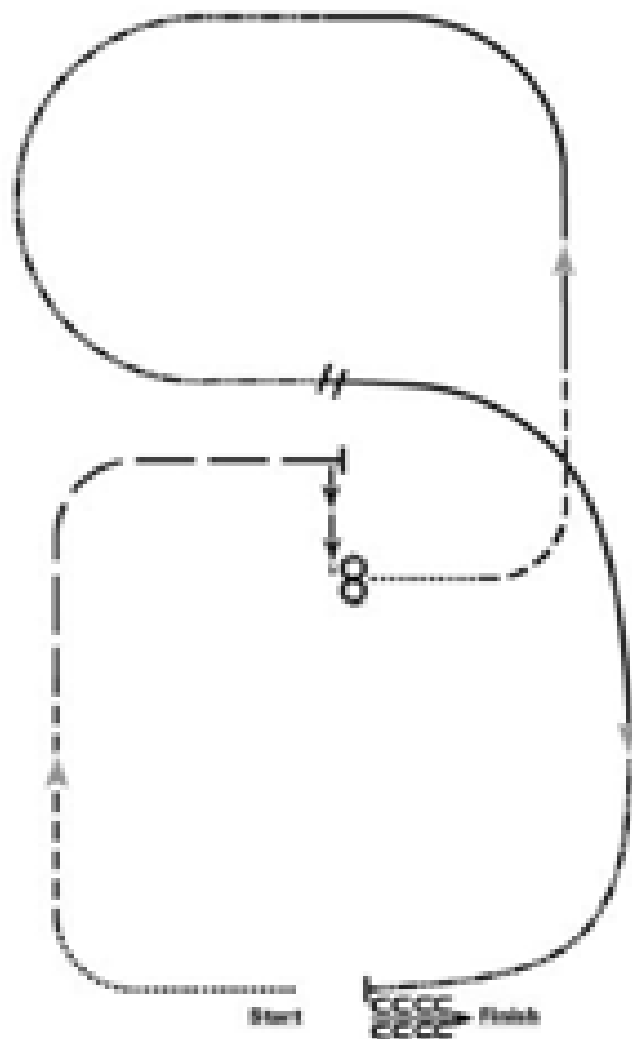


1. Walk
2. Trot
3. Verstärkter Trot, am Ende der Arena anhalten
4. 360 Grad Wendung nach links
5. Lope (linke Hand),  $\frac{1}{2}$  Zirkel bis zur Mitte
6. Einfacher oder fliegender Wechsel im Lope
7. Lope (rechte Hand),  $\frac{1}{2}$  Zirkel
8. Verstärkter Lope (rechte Hand), entlang der langen Seite der Arena
9. Lope um das Ende der Arena und zurück zur Mitte
10. Durchparieren in den verstärkten Trot
11. Walk über die Stangen
12. Stop und Rückwärtsrichten



### Ranch Riding Pattern #3

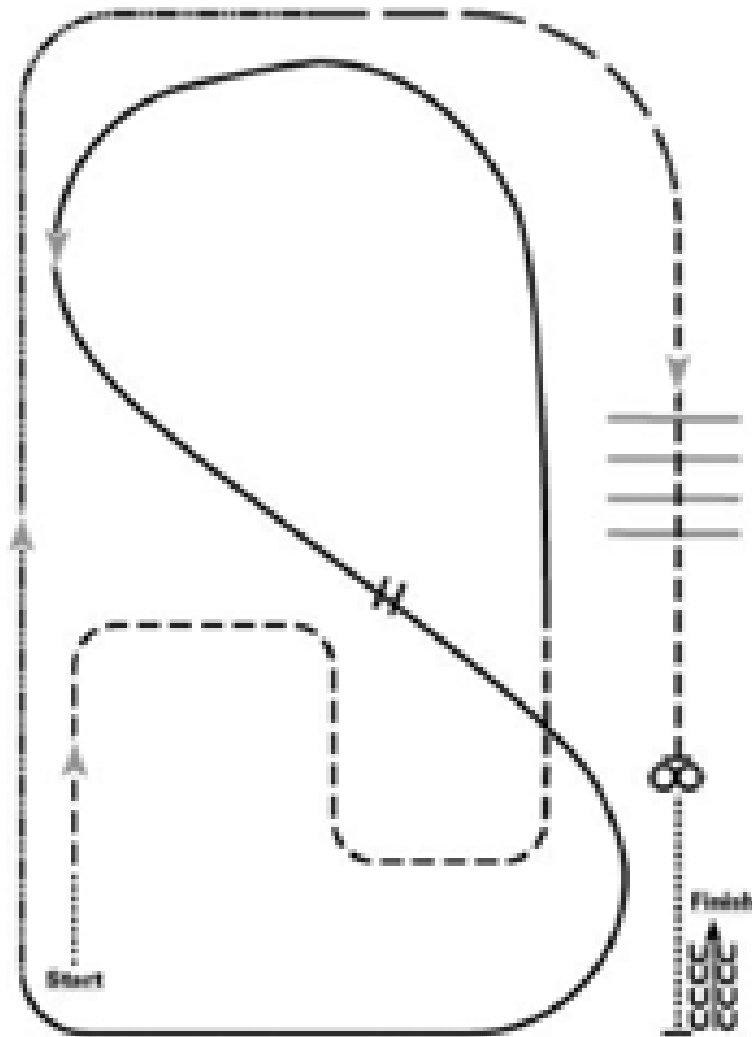
---



1. Walk nach links um die Ecke der Arena
2. Trot
3. Verstärkter Trot, entlang der langen Seite und um die Ecke bis zur Mitte
4. Stop, Side Pass nach rechts
5. 360 Grad Wendung in beide Richtungen (egal in welche zuerst)
6. Walk
7. Trot
8. Lope (linke Hand)
9. Verstärkter Lope
10. Einfacher oder fliegender Wechsel
11. Zurückführen in den Lope
12. Verstärkter Trot
13. Stop und Rückwärtsrichten

## Ranch Riding Pattern #4

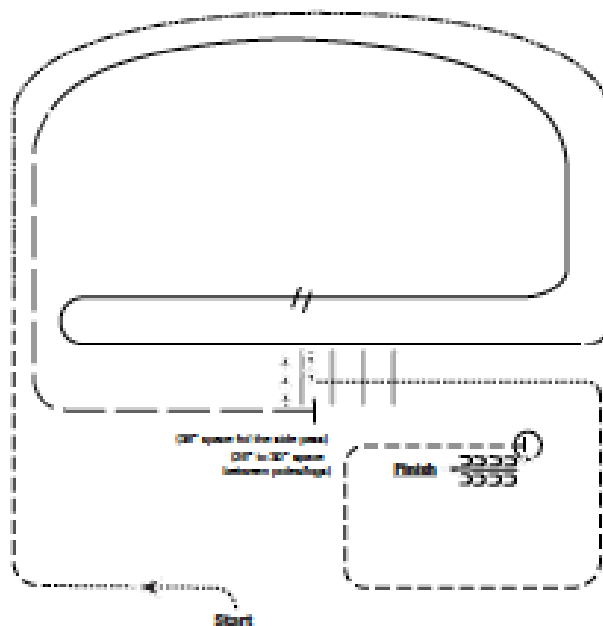
---



1. Walk
2. Schlangenlinie im Trot
3. Lope (linke Hand) um das Ende der Arena, dann diagonal durch die Arena
4. Einfacher oder fliegender Wechsel
5. Lope (rechte Hand) um das Ende der Arena
6. Verstärkter Lope, entlang der langen Seite und um die Ecke bis zur Mitte
7. Verstärkter Trot um die Ecke der Arena
8. Zurückführen in den Trot
9. Trot über die Stangen
10. Stop, 360 Grad-Wendung in beide Richtungen (egal in welche zu erst, L-R oder R-L)
11. Walk, Stop und Rückwärtsrichten

## Ranch Riding Pattern # 5

---



1. Schritt
2. Trab
3. Verstärkter Lope – rechte Hand
4. Lope – rechte Hand
5. Galoppwechsel (einfach oder fliegend)
6. Lope linke Hand
7. Verstärkter Trab
8. Anhalten, Side Pass links, Side Pass rechts, halbe Strecke
9. Im Schritt über die Stangen
10. Schritt
11. Trab im Viereck
12. Anhalten, 360°-Wendung nach links, rückwärts richten



## SC-303 Ranch Rail Pleasure

- A. Wird als Klasse für alle Altersstufen für Open, Amateur, Novice Amateur, Youth und Novice Youth sowie für Pferde ab drei Jahren angeboten.
- B. Diese Klasse ist als Rail-Klasse (auf dem Hufschlag geritten) vorgesehen, jedoch erhalten Reiter, die den Hufschlag verlassen, keine Strafpunkte, vielmehr werden die Reiter ermuntert, sich ausreichend Platz zu verschaffen angesichts der geforderten Verstärkungen des Gangmaßes.
- C. Die Ranch Rail Pleasure Klasse misst die Fähigkeit des Pferde, angenehm zu reiten zu sein und gleichzeitig als Transportmittel zwischen den einzelnen Arbeiten auf der Ranch zu dienen und sollte die Vielseitigkeit, Arbeitseinstellung und die Bewegungen eines arbeitenden Pferdes widerspiegeln. Das Pferd sollte gut ausgebildet sein, entspannt, gelassen, ruhig und in allen Gangarten im Takt gehen. Das Pferd sollte mit leichter Zügelverbindung geritten werden, ohne dass es zurückgehalten werden muss. Das Pferd sollte aufmerksam gegenüber den Reiterhilfen sein und die Übergänge zum richtigen Zeitpunkt geschmeidig und korrekt ausführen. Das Pferd sollte weich und nachgiebig im Genick sein. Das ideale Ranch Rail Horse sollte den Kopf in jeder Gangart in natürlicher Haltung tragen. In allen Gangarten sollten die Bewegungen des Ranch Rail Pleasure Horse die eines Pferdes imitieren, das lange Strecken auf weiche und ruhige Art überwinden muss, wie ein Working Ranch Horse. Diese Prüfung sollte die Fähigkeit des Pferdes zeigen, in vorwärtsgerichtetem Arbeitstempo zu arbeiten und gleichzeitig unter der Kontrolle des Reiters zu sein. Leichter Kontakt sollte belohnt werden und das Pferd soll nicht mit durchhängendem Zügel vorgestellt werden. Das allgemeine Benehmen des Pferde und seine Reaktionsbereitschaft bei der Ausführung der Lektionen sowie seine Bewegungsqualitäten stehen bei der Bewertung im Vordergrund.
- D. Es gelte die folgende Terminologie:
1. Schritt – Der Schritt ist eine natürliche, flach fußende Gangart im Viertakt. Der Gang ist rhythmisch und raumgreifend. Wie in allen Gangarten sollte das Pferd eine waagrechte oder etwas darüber liegende Oberlinie und einen wachen, aufmerksamen Ausdruck haben.
  2. Trot – Der Trot ist eine natürliche Gangart im Zweitakt, die mehr Vorwärtsbewegung aufweist als der Western Jog.
  3. Extended Trot – Der Extended Trot weist eine offensichtliche Verlängerung der Tritte auf, mit der eine merkliche Erhöhung der Geschwindigkeit einhergeht. Das Pferd sollte sich so bewegen als müsste es sich über eine große Fläche auf der Ranch bewegen mit einer Oberlinie, die über der Waagrechten liegt.
  4. Lope – Der Lope ist eine Gangart im Dreitakt. Der Lope sollte entspannt und gleichmäßig sein mit natürlichen, vorwärtsgerichteten Sprüngen.
  5. Extended Lope – Der Extended Lope ist kein Run und kein Rennen, sondern sollte eine erkennbare Verlängerung der Galoppsprünge zeigen bei einem vorwärtsgerichtetem Arbeitstempo. Das Pferd sollte eine Oberlinie über der Waagrechten zeigen sowie einen wachen, aufmerksamen Ausdruck.
- E. Teil der Bewertung dieser Klasse ist die Geschmeidigkeit der Übergänge. Ein Pferd darf aus dem Extended Lope zurückgeführt werden, bevor es in den Galopp übergeht. Der Übergang vom Extended Lope zurück in den Trot ist ein Übergang zum ausgesessenen Trot, nicht zum Extended Trot. Daher wird ein extra Signal erwartet, das diese Gangart einleitet. Pferde, die diesen Übergang vollständig innerhalb von drei Sprüngen ruhig und gehorsam vollziehen, sollten belohnt werden. Pferde, die vor dem Trot anhalten oder versuchen anzuhalten, erhalten Strafpunkte. Die Richter möchten Pferde sehen, die darauf trainiert wurden, auf Signale zu reagieren. Werden diese Signale dezent angewendet und das Pferd reagiert korrekt, könnte dies zur Vergabe von Credits führen.
- F. Ein Pferd im Reining vorzustellen heißt nicht nur, es anzuleiten, sondern jede seiner Bewegungen zu kontrollieren. Das Pferd sollte sich idealerweise führen oder kontrollieren lassen, ohne erkennbaren Widerstand zu leisten, und sollte uneingeschränkt auf die Anweisungen des Reiters hören. Jegliche Bewegung aus eigenem Antrieb muss als Verlust der Kontrolle angesehen werden.
- G. Strafpunkte im Ranch Rail Pleasure. Teilnehmer erhalten jedes Mal, wenn die folgenden Situationen auftreten, Strafpunkte:
1. Zu langsam/je Gangart.
  2. Überzäumt.
  3. Aus dem Rahmen.
  4. Unterbrechung der Gangart im Schritt oder Jog für maximal zwei Schritte/Tritte.
  5. Unterbrechung der Gangart im Schritt oder Jog für mehr als zwei Schritte/Tritte.
  6. Unterbrechung der Gangart im Lope.
  7. Falscher Galopp.
  8. Durchhängende Zügel.
  9. Falscher Galopp oder Kreuzgalopp über mehr als zwei Sprünge.
  10. Mehr als drei Tritte Trab beim Angaloppieren.
  11. Grober Ungehorsam (Treten, Beißen, Bocken, Steigen etc.)
  12. Starker Ungehorsam oder Zurechtweisung.
  13. Sporeneinsatz vor dem Gurt.
  14. Einsatz einer Hand zum Zweck der Einschüchterung oder des Lobens.

- H. Ranch Class Kleidung und Ausrüstung: Kleidung und Ausstattung sollten sauber und ansehnlich sein. Arbeitsausrüstung wird begrüßt.
1. Kein Huffett.
  2. Keine geflochtenen oder mit Bändern versehenen Mähnen oder Schweifextensions.
  3. Das Ausscheren der Ohren ist nicht erwünscht.
  4. Das Ausscheren unter der Zäumung, der Fesseln oder das Kürzen von extrem langem Gesichtshaar ist erlaubt.
  5. Ausrüstung mit Silber sollte nicht mehr zählen als eine gute Arbeitsausrüstung. Silberzäumungen und -sättel sind nicht erwünscht.
  6. Es wird vorgeschlagen, dass die Teilnehmer ein Brustgeschirr und einen Rear Cinch verwenden. Pferde aller Altersstufen dürfen auf Trense, Bosal oder Kandarengelbiss vorgestellt werden. Wird ein Gebiss verwendet, muss das Mundstück einen Durchmesser von mindestens 0,8 cm und maximal 1,9 cm, gemessen 2,5 cm von der Backe, haben und glatt sein. Unter dem Mundstück dürfen keine Verlängerungen oder Zacken sein. Ein normales Western Kandarengelbiss darf nicht länger als 21,6 cm sein, gemessen als äußere Länge von der oberen Anbringung an der Zäumung bis zur Anbringung am Zügel. Der Port darf nicht höher als 8,9 cm sein, Rollen und Abdeckungen sind akzeptabel. Gebrochene Mundstücke, Halfbreeds und Spades sind Standard. Mit allen Gebissen sind geteilte Zügel zu verwenden mit der Ausnahme, dass ein Romal mit einem Kandarengelbiss akzeptabel ist. Geschlossene Zügel sind nicht erlaubt außer als normale Romal-Zügel oder normale Mecate-Zügel, zu denen ein Tie Rope mit Trensengebiss oder Bosal gehört. Kandarengelbisse müssen mit Kinnriemen/-kette verwendet werden, diese müssen mindestens 1,3 cm breit sein und flach am Kinn des Pferdes anliegen. Gedrehte (Wire) Kandaren sind nicht erlaubt, egal wie stark gepolstert oder umwickelt. Eisen unter dem Kiefer ist strengstens verboten. Zur verbotenen Ausrüstung gehören Stoßzügel (Tie Downs), Kappzäume, Aufziehtrensen, mechanische Hackamores und das Ringmartingal.
- I. Im Extended Trot darf leichtgetrabt werden.
- J. Bei internationalen Veranstaltungen in anderen Ländern kann der Teilnehmer optional die traditionelle Bekleidung des entsprechenden Landes verwenden.
- K. Die Prüfung erfolgt in allen erforderlichen Gangarten auf beiden Händen rund um die Bahn.
- L. Kein Pferd darf während der gleichen Show zusätzlich an einer anderen Western Pleasure oder Hunter Under Saddle Class teilnehmen (Ausnahme: Ranch Pleasure).

### SC-305. Cowboy Mounted Shooting

- A. **GENERELLE REGELN.** Dieser APHA-anerkannte Spezialwettbewerb ist ein schneller, aktionsbasierter Wettbewerb mit Zeitnahme bei dem bestimmte Parcours mit großer Schnelligkeit und Gewandtheit des Pferdes und gekanntem Schießen des Reiters absolviert werden müssen.
- B. Wettbewerbe werden auf existierenden Veranstaltungen der Cowboy Mounted Shooting Association (CMSA) durchgeführt und müssen von der CMSA bewilligt werden, bevor sie zur Anerkennung als Spezialwettbewerb an die APHA weitergeleitet werden.
- C. Klassen können in allen Divisionen (Open, Amateur, Novice Amateur, Youth und Novice Youth) und sowohl in der Regular Registry Division als auch der Solid Paint-Bred Division angeboten werden
- D. Alle APHA Youth- und Amateur-Programmregelungen bezüglich Startberechtigung und Besitzverhältnissen gelten.
- E. **PREISE UND EHRUNGEN.**
1. Das aktuelle APHA-Punktesystem wird angewandt.
  2. Pferde, die Punkte im Cowboy Mounted Shooting Wettbewerb errungen haben, kommen nur für die folgenden Titel in Frage: APHA Register of Merit, Superior Event, APHA Champion, Performance Versatility, und Honor Roll. Punkte, die in dieser Klasse errungen werden, werden für keine anderen APHA-Titel berücksichtigt, einschließlich Breeders' Trust Auszahlungen. (World Show-Punkte werden nicht auf Jahresend-Auszeichnungen angerechnet).
- F. Siehe Cowboy Mounted Shooting Association bezüglich der konkreten Regeln für die jeweiligen Klassen. Die Regeln sind erhältlich bei der Cowboy Mounted Shooting Association, PO Box 1529, Columbia, TN 38402, U.S.A. oder [www.cowboymountedshooting.com](http://www.cowboymountedshooting.com).

### SC-310. Dressage (Dressur)

- A. **GENERELLE REGELN.** Dieser APHA-anerkannte Spezialwettbewerb wird auf lizenzierten Veranstaltungen der United States Equestrian Federation (USEF) und der United States Dressage Federation (USDF) angeboten und anerkannt.
- B. Alle APHA-Youth- und Amateur-Programmregeln in Bezug auf Startberechtigung und Besitzverhältnisse gelten.
- C. Die folgenden Klassen sind anerkannt: Highest Test in Training Level, 1st Level, 2nd Level, 3rd Level, 4th Level, FEI Prix St. George, FEI Intermediate I und II, und FEI Grand Prix.

1. Klassen können in allen Divisionen (Open, Amateur, Novice Amateur, Youth, und Novice Youth), in Regular Registry- und Solid Paint-Bred-Divisionen und/oder anderen durch USEF/USDF festgelegten Divisionen ausgeschrieben werden.
- D. Punkte werden in jeder Division vergeben. Alle Punkte, die errungen werden, kommen für existierende Titel in Frage, einschließlich Register of Merit, Superior, Honor Roll und Breeders' Trust Auszahlungen. **(World Show-Punkte werden nicht auf Jahresend-Auszeichnungen angerechnet.)**
1. Der prozentuale Punktwert wird in eine Punktzahl umgerechnet.
- E. Teilnahme und Level
1. Hat ein Pferd 20 Punkte im Training Level und/oder 1st Level und 10 Punkte jeweils im 2nd Level, 3rd Level, 4th Level errungen, kann es in darauffolgenden Jahren nicht weiter in einem dieser Level starten und Punkte gewinnen, kann aber noch bis zum Jahresende in diesen Leveln antreten.
- F. Punkturechnung

	% Punktwert			
	55-60%	61-65%	66-69%	70+%
<b>Training Level</b>	1	2	3	4
<b>Level 1</b>	1	2	3	4
<b>Level 2</b>	1	2	3	4
<b>Level 3</b>	2	3	4	5
<b>Level 4</b>	3	4	5	6
<b>FEI</b>	4	5	6	6

### SC-312. Competitive Trail Horse

- A. **GENERELLE REGELN.** Bei dieser APHA-anerkannten Spezialveranstaltung handelt es sich um einen Trail-Wettbewerb. Die Hindernisse sind überwiegend natürlich, jedem Hindernis ist ein eigener Richter zugeteilt, um bevorzugender Bewertung vorzubeugen. Die Trail Challenge ist ein Wettbewerb über einen Hindernisparcours, 6 Meilen mit 6 Hindernissen und 6 Richtern. Die Obstacle Challenge ist ein Wettbewerb über 8 Hindernisse abseits des Trails in einer Arena oder auf einer Wiese.
- B. Die Wettbewerbe werden im Rahmen bestehender Veranstaltungen der American Competitive Trail Horse Association (ACTHA) durchgeführt und müssen von der ACTHA anerkannt sein, bevor eine Anerkennung als Spezialveranstaltung bei der APHA beantragt wird.
- C. Klassen können in allen Divisionen (Open, Amateur, Novice Amateur, Youth und Novice Youth) und sowohl in Regular Registry- als auch Solid Paint-Bred-Divisionen ausgeschrieben werden.
- D. Es gelten alle APHA-Youth- und Amateur-Programmregeln in Bezug auf Startberechtigung und Besitzverhältnisse.
- E. **PREISE UND EHRUNGEN.**
1. Das aktuelle APHA-Punktesystem wird angewandt.
  2. Pferde, die American Trail Horse Association-Punkte errungen haben, kommen nur für die folgenden Titel in Frage: Versatility und Honor Roll. Punkte, die in dieser Klasse errungen werden, werden für keine anderen Titel berücksichtigt, einschließlich Breeders' Trust Auszahlungen.
- F. Hinsichtlich konkreter Regeln für die einzelnen Klassen ist die American Competitive Trail Horse Association der Ansprechpartner. Die Regeln sind erhältlich unter: American Competitive Trail Horse Association, P.O. Box 341047, Austin TX 78734, (877) 992-2842.

### SC-320. Calas und Colas

- A. Allgemeine Regeln. Diese APHA-anerkannten Leistungsveranstaltungen können als Special Event abgehalten oder als Performance Event für die Anerkennung einer Show genutzt werden; sie sind nur in Zone 13 für Jahresend-Awards anerkannt. Calas (Reining auf die mexikanische Art) und Colas (Bull Tailing) sind Veranstaltungen, die in Mexiko durchgeführt werden mit Regeln der Federacion Mexicana de Charrería (FMCH).
- B. Wettkämpfe in Mexiko werden im Rahmen bestehender Veranstaltungen des Mexican Paint Horse Club durchgeführt und müssen von einer dieser Instanzen anerkannt werden, bevor der Antrag auf Anerkennung als Special Event an die APHA weitergeleitet wird.
- C. Es können Prüfungen in allen Abteilungen (Open, Amateur, Novice Amateur, Youth und Novice Youth) und sowohl in der Regular Registry als auch in der Solid Paint-Bred Abteilung angeboten werden.
- D. Es gelten alle Regeln für das APHA Youth and Amateur Program hinsichtlich Teilnahmeberechtigung und Besitzregelungen.
- E. **AWARDS UND ANERKENNUNGEN:**
1. Es gilt das jeweils aktuelle APHA Punktesystem.
  2. Pferde, die Punkte in Calas und Colas erzielen, können sich nur für die Auszeichnungen Register of Merit, Superior Event, APHA Champion, Performance Versatility und Honor Roll qualifizieren. Punkte in diesen Klassen zählen nicht im Hinblick auf andere Auszeichnungen einschließlich der Auszahlungen im Rahmen des Breeders' Trust.

F. Spezielle Regeln zu den einzelnen Prüfungen sind beim Mexican Paint Horse Club zu erfragen. Bei Fragen oder Anregungen kontaktieren Sie bitte den Mexican Paint Horse Club in Espanoles, 292 Col. La Duraznera Tlaquepaque, Jalisco C.P. 4550 oder arcepainthorse @gmail.com Tel 33 3126 2440 556416 1402.

## **SC-325. Solid Paint-Bred/Breeding Stock Regeln**

### **A. SOLID PAINT-BRED/BREEDING STOCK PROGRAMM.**

1. Ab dem 1. Januar 1980 können Pferde, die im solid Paint-Bred/Breeding Stock und Identification Registry eingetragen sind nur in solid Paint-Bred/Breeding Stock-Klassen geshowt werden. Siehe Regel RA-000.D.
  - a. **Ausnahme:** Ab dem 1. Januar 2015 können solid Paint-Bred/Breeding Stock Sires oder Dams in den folgenden Group Halter-Klassen vorgestellt werden: Produce of Dam und Get of Sire, vorausgesetzt sie erfüllen die unter SC-180.A. erwähnten Anforderungen.
  - b. **Ausnahme:** Sämtliche einzelnen Working-Veranstaltungen (gemäß Regel SC-185.F) dürfen als All Paint Registry-Klasse angeboten werden. Siehe Regeln SC-185.F, AM-085.E und YP-080.H für eine Auflistung anerkannter Klassen.
    - 1) Werden sie als All Paint Registry-Klassen angeboten, nehmen Pferde der Solid Paint-Bred- und Regular Register innerhalb der gleichen Klasse am Wettkampf teil, werden jedoch nur nach der Anzahl Pferde, die in ihrem jeweiligen Art von Register teilnehmen, mit Punkten bewertet (das bedeutet, Solid Paint-Bred-Punkte werden gemäß der Anzahl von Solid Paint-Bred-Pferden im Wettkampf vergeben etc.).
    - 2) In einer Show dürfen Preise für übergreifende Klassen unabhängig von der Art des Registers angeboten werden, jedoch werden alle APHA-Punkte separat gehandhabt.
2. Für alles, was nicht durch solid Paint-Bred/Breeding Stock-Programms geregelt wird, finden die Regeln und Bestimmungen des APHA Show&Contest Open Division Anwendung.

### **B. APHA-TITEL UND -AUSZEICHNUNGEN.**

1. **Unlautere Angaben über APHA-Titel.** Wenn jemand fälschlicherweise behauptet, dass ein Pferd einen APHA-Titel gewonnen hat, bevor der Titel tatsächlich von der APHA verliehen wurde oder eine andere Titelbezeichnung als die offizielle durch die APHA-Regeln spezifizierte Titelbezeichnung verwendet, so kann die APHA die Registrierungspapiere des Pferdes für immer einziehen und ungültig machen.
2. **„Solid Paint-Bred/Breeding Stock“ vor Angabe des Titels/der Auszeichnung.** Allen Titeln und Auszeichnungen muss die Bezeichnung „Solid Paint-Bred/Breeding Stock“ vorangesetzt werden. Beispiel: Solid Paint-Bred/Breeding Stock Superior Western Pleasure. Das Weglassen der Bezeichnung macht den Besitzer schuldig nach Regel GR-070.
3. **Zertifikat an den eingetragenen Besitzer.** Eine ordnungsgemäße Eintragung muss in den Aufzeichnungen der Association gemacht werden, und ein ordentliches Zertifikat muss erstellt und dem eingetragenen Besitzer des Pferdes zugesandt werden.

### **C. APHA SOLID PAINT-BRED/BREEDING STOCK REGISTER OF MERIT.**

1. Pferde erhalten das solid Paint-Bred/Breeding Stock Register of Merit, wenn sie mindestens 10 Punkte in einer der unter SC-325.K. aufgeführten APHA-anerkannten Disziplinen errungen haben.
2. Ein Pferd kann diesen Titel für jede einzelne Disziplin erringen, in der es 10 Punkte gewonnen hat.

### **D. APHA SOLID PAINT-BRED/BREEDING STOCK SUPERIOR EVENT HORSE.**

1. Der Titel „Solid Paint-Bred/Breeding Stock Superior Event Horse“ wird Pferden verliehen, die mindestens 50 Punkte in einer der unter SC-325.K. aufgeführten APHA-anerkannten Disziplinen errungen haben.
2. Ein Pferd kann diesen Titel für jede einzelne Disziplin erringen, in der es 50 Punkte gewonnen hat.

### **E. APHA SOLID PAINT-BRED/BREEDING STOCK HONOR ROLL.**

1. Bezüglich der solid Paint-Bred/Breeding Stock Honor Roll siehe Regeln SC-040.A.-F., bezüglich solid Paint-Bred/Breeding Stock Ausnahmeregel siehe Regel SC-040.F.
2. Mindestens acht (8) Punkte zur Qualifizierung (**APHA World Shows ausgenommen**).

### **F. APHA SOLID PAINT-BRED/BREEDING STOCK CHAMPION.**

1. Der Titel “APHA Solid Paint-Bred/Breeding Stock Champion” wird jedem Hengst, jeder Stute oder jedem Wallach verliehen, der/die entsprechend Regel SC-165.C. registriert ist und mindestens 40 Punkte auf einer APHA-anerkannten Show gewonnen hat, vorausgesetzt:
  - a. Die Punkte wurden auf mindestens 5 Shows und unter mindestens 5 Richtern gewonnen.
  - b. Mindestens 16 Punkte wurden in Halter-Klassen gewonnen, und davon mindestens 10 auf A- oder B-klassifizierten Shows. Siehe Regeln SC-055. und SC-060.A.
  - c. Mindestens 16 Punkte wurden in Performance-Klassen gewonnen, davon mindestens jeweils 5 in mindestens zwei der Performance-Kategorien nach Regel SC-325.K., außer Kategorie VIII. Diese, jeweils 5 Punkte, müssen in zwei Kategorien gewonnen worden sein und können nicht eine Kombination aus mehreren Kategorien sein.
2. Diese Auszeichnung ist rückwirkend gültig.

G. **APHA SOLID PAINT-BRED/BREEDING STOCK TOP TEN AWARD.** Halter und Performance. Am Jahresende wird den zehn besten Open solid Paint-Bred/Breeding Stock Pferden, die die meisten Punkte in Open solid Paint-Bred/Breeding Stock Halter- und Performance-Klassen gewonnen haben, diese Auszeichnung verliehen.

1. **Angerechnete Shows.** Die Gesamtpunktzahl eines Pferdes ergibt sich aus allen Punkten, die vom 1. Januar bis zum 31. Dezember eines Jahres gewonnen wurden. Die Gesamtpunktzahl wird aus maximal 20 APHA- anerkannten Shows berechnet (**APHA World Shows ausgenommen**). Gemäß Regel JU.000.H.6. kann eine Show aus einem Haupttrichter und Hilfsrichtern bestehen. Die Bewertungen des Haupttrichters dürfen nur von zwei (2) Shows gezählt werden. Im Falle eines Gleichstandes wird eine weitere Show hinzugezogen.
  2. **Mindestpunktzahl für Qualifikation.** Um für diesen Titel in Frage zu kommen, müssen mindestens acht (8) Punkte errungen worden sein (**APHA World Shows ausgenommen**).
  3. **Award.** Den Besitzern der vom ersten bis zum fünften Platz rangierenden Pferde wird ein entsprechender Pokal zugesandt.
- H. APHA SOLID PAINT-BRED/BREEDING STOCK ZONE TOP FIVE AWARD.**
1. Diese Auszeichnung ehrt die 5 besten Pferde aus jeder Zone. Diese Auszeichnung basiert auf der Gesamtpunktzahl, die in der Zone, in der der Besitzer eines Pferdes wohnhaft ist, errungen wurde (**APHA World Shows ausgenommen**). Der Vorsteller muss nicht in der Zone ansässig sein (Siehe Regel SC-105.B.3.f.-g. bezüglich der Staaten der einzelnen Zonen). Solange Pferd und Besitzer in derselben Zone bleiben, werden die gewonnenen Punkte addiert (das Pferd kann innerhalb der Zone den Besitzer wechseln).
  2. Entscheidungssystem bei Punktegleichstand:
    - a. Das Pferd, das die meisten Performance-Punkte errungen hat.
    - b. Das Pferd, das mit den wenigsten Shows die meisten Performance-Punkte errungen hat.
  3. Award. Den Besitzern der besten 5 Pferde wird ein entsprechender Award zugestellt.
  4. **8-Punkte-Minimum für Qualifikation.** Um sich für Titel oder Auszeichnungen einer Zone zu qualifizieren, muss das Pferd während des Jahres mindestens 8 Punkte in der Zone gewinnen (**APHA World Shows ausgenommen**).
- I. KLASSIFIZIERUNG VON SHOWS.**
1. Starts in solid Paint-Bred/Breeding Stock-Klassen zählen bei der Klassifizierung von Shows nach SC-055. mit.
- J. PUNKTE.**
1. In solid Paint-Bred/Breeding Stock-Klassen werden die Punkte nach Regel SC-060. vergeben.
  2. Nur einjährige und ältere Pferde können Punkte erringen.
  3. Pferde im punktfähigen Alter können in solid Paint-Bred/Breeding Stock-Klassen zusammen mit noch zu jungen Pferden starten. Nur einjährige und ältere Pferde zählen in einer Klasse bezüglich der Anzahl der zu vergebenen Punkte. Die zu jungen Pferde zählen aber als Starter in der Show.
- K. ANERKANNTE KLASSEN.** Die folgenden Klassen sind anerkannt für solid Paint-Bred/Breeding Stock-Pferde und solche mit Identifikationsstatus-Papieren. Siehe Regel SC-165.C.
1. **Halter.**
    - a. **Stuten.**
      1. Weanlings (Saug- und Absatzfohlen)
      2. Yearlings (Jährlinge)
      3. Two-Year-Olds (2-jährige)
      4. Three-Year-Olds (3-jährige)
      5. Four-Year-Olds and Older (4-jährige und älter)
      6. Broodmares (Zuchtstuten)
      7. Grand und Reserve Champion Stuten. Siehe Regel SC-175.K.1.g.
      8. Oder Halter für Stuten kann wie folgt kombiniert werden:
        - a. 2-jährig & jünger
        - b. 3-jährig & älter
      9. Performance Halter Mares. Für einjährige und ältere Pferde. Die Pferde dürfen in der selben Show oder im selben Wettbewerb nicht an anderen Klassen, die in SC-325.K.1 aufgelistet sind, teilnehmen. Pferde, die in derselben Show oder im selben Wettbewerb mindestens eine Performance Class – außer Showmanship – absolvieren, dürfen teilnehmen.
        - a. Junior und Senior Klassen dürfen unter Einhaltung der Mindestanforderungen angeboten werden.
          - i. Junior Mares, Einjährige und Zweijährige.
          - ii. Senior Mares, Dreijährige und Ältere.
    - b. **Hengste.**
      1. Weanlings (Saug- und Absatzfohlen)
      2. Yearlings (Jährlinge)
      3. Two-Year-Olds (2-jährige)
      4. Three-Year-Olds (3-jährige)
      5. Four-Year-Olds and Older (4-jährige und älter)
      6. Grand und Reserve Champion Hengste. Siehe Regel SC-175.K.1.g.
      7. Oder Halter für Hengste kann wie folgt kombiniert werden:
        - a. 2-jährig & jünger
        - b. 3-jährig & älter

8. Performance Halter Stallions. Für einjährige und ältere Pferde. Die Pferde dürfen in der selben Show oder im selben Wettbewerb nicht an anderen Klassen, die in SC-325.K.1 aufgelistet sind, teilnehmen. Pferde, die in derselben Show oder im selben Wettbewerb mindestens eine Performance Class – außer Showmanship – absolvieren, dürfen teilnehmen.
  - a. Junior und Senior Klassen dürfen unter Einhaltung der Mindestanforderungen angeboten werden.
    - i. Junior Stallions, Einjährige und Zweijährige.
    - ii. Senior Stallions, Dreijährige und Ältere.
- c. **Wallache.**
  1. Weanlings (Saug- und Absatzfohlen)
  2. Yearlings (Jährlinge)
  3. Two-Year-Olds (2-jährige)
  4. Three-Year-Olds (3-jährige)
  5. Four-Year-Olds and Older (4-jährige und älter)
  6. Grand und Reserve Champion Wallache. Siehe Regel SC-175.K.1.g.
  7. Oder Halter für Wallache kann wie folgt kombiniert werden:
    - a. 2-jährig & jünger
    - b. 3-jährig & älter
  8. Performance Halter Geldings. Für einjährige und ältere Pferde. Die Pferde dürfen in der selben Show oder im selben Wettbewerb nicht an anderen Klassen, die in SC-325.K.1 aufgelistet sind, teilnehmen. Pferde, die in derselben Show oder im selben Wettbewerb mindestens eine Performance Class – außer Showmanship – absolvieren, dürfen teilnehmen.
    - a. Junior und Senior Klassen dürfen unter Einhaltung der Mindestanforderungen angeboten werden.
      - i. Junior Geldings, Einjährige und Zweijährige.
      - ii. Senior Geldings, Dreijährige und Ältere.
- d. In allen anerkannten Shows müssen zwingend Grand- und Reserve Champions in jeder Geschlechterdivision gekürt werden, wenn in dieser mindestens drei Pferde vorgestellt wurden. Siehe Regel SC-065. Die APHA wird nur dann die Verleihung der Titel Grand Champion und Reserve Champion Hengst, Stute bzw. Wallach im Performance-Register eintragen, wenn in der entsprechenden Geschlechterdivision mindestens drei Pferde vorgestellt wurden.
2. **Performance.** Die folgenden Performance-Kategorien sind für solid Paint-Bred/Breeding Stock-Pferde anerkannt. Für Ausnahmen siehe Regel RA-000.D.
  - a. **Kategorie I** (in dieser Kategorie sind keine Klassen vorhanden)
  - b. **Kategorie II** Barrel Racing  
Pole Bending  
Cow Pony Race  
Stake Race  
Team Penning  
Ranch Sorting
  - c. **Kategorie III** Reining  
Ranch Reining  
Western Riding  
Trail  
Ranch Trail  
Utility Driving
  - d. **Kategorie IV** Working Hunter  
Hunter Hack  
Jumping
  - e. **Kategorie V** Cutting  
Tie-Down Roping  
Team Roping Heading  
Team Roping Heeling  
Timed Team Roping  
Steer Stopping  
Working Cow Horse  
Ranch Cow Work
  - f. **Kategorie VI** Hunter Under Saddle  
Pleasure Driving  
Western Pleasure  
Ranch Pleasure  
Ranch Rail Pleasure
  - g. **Kategorie VII** Racing

- h. **Kategorie VIII** Longe Line (Yearling & 2-Year-Olds) (diese Kategorie kommt nur für ROM in Frage)  
Yearling In-Hand Trail (diese Kategorie kommt nur für ROM in Frage)
- i. **Kategorie IX** Working Ranch Horse Competition\*
- j. **Kategorie X** Cowboy Mounted Shooting
- k. **Kategorie XI** Dressage
- l. **Kategorie XII** Competitive Trail Horse (diese Kategorie kommt nur für Versatility und Honor Roll in Frage)
- m. **Kategorie XIII** Calas und Colas

\*Punkte, die vor 15. Mai 2015 gesammelt wurden. Klasse wird nicht mehr angeboten.

DIE REGELN FÜR DIE OBEN GENANNTEN ANERKANNTEN BREEDING STOCK-KLASSEN FINDEN SIE UNTER DER ENTSPRECHENDEN OPEN-KLASSE IM SHOW&CONTEST-TEIL DIESES REGELBUCHS.

# Richter

## JU-000. Regeln und Bestimmungen für Richter

---

Die folgenden Regeln und Bestimmungen sind ab 1. Januar diesen Jahres gültig und demzufolge sind alle Regeln und Bestimmungen und Teile daraus, die bis dahin gültig waren, widerrufen.

### A. BESTIMMUNGEN FÜR DIE ANERKENNUNG VON RICHTERN.

1. **Mitgliedschaft.** Die folgende Regel für Richter ist obligatorisch. Ein Richter muss ein derzeitiges, unbescholtenes Mitglied der APHA sein. Die Mitgliedschaft ist notwendig, damit der Name des Richters im Paint Horse Journal veröffentlicht werden kann (gültig ab dem 1. Januar). Sechs Monate nach diesem Termin wird der Name des Richters aus der Liste gestrichen und es muss ein **komplett neuer Antrag** auf Einsetzung als Richter gestellt werden.
2. **Qualifikationen.** Qualifikationen, die unter anderem notwendig sind: Erfahrung mit Pferden, Charakter und Interesse an der Paint Horse Zucht. Das Verhalten einer Einzelperson als Mitglied, Teilnehmer und Richter und ihre Fähigkeiten müssen beispielhaft sein und unterliegen ständiger Prüfung durch das Committee.
3. **Die Ernennung als Privileg.** Die Ernennung zum anerkannten APHA-Richter ist ein Privileg, kein Recht. Dieses Privileg unterliegt der Prüfung durch das Executive Committee und kann vom Richter Committee der APHA vergeben werden. Da das Privileg der Prüfung durch das Executive Committee unterliegt, kann nur das Committee, nach dem durch das Committee festgelegten Verfahren, einen Richter Ernennen oder Widerrufen.
4. **Akzeptanz der Entscheidungen des Executive Committees.** Jedes Mitglied oder jede Einzelperson, das/die als APHA-Richter anerkannt wurde erklärt sich einverstanden die Entscheidungen des Executive Committees, als letzte Entscheidungsinstanz bezüglich aller Rechte, die die Person als APHA-Richter hat, zu akzeptieren.
5. **Anerkannter Status und Prüfung.** Der Richterstatus bleibt für eine Dauer von 3 Jahren gültig, außer er wird widerrufen. Nach Ablauf dieser 3 Jahre wird der Richterstatus durch das Richter Committee geprüft und eingestuft und durch das Executive Committee anerkannt/nicht anerkannt. Der Richterstatus kann:
  - a. Für weitere 3 Jahre verlängert werden, oder
  - b. Provisorisch sein; für eine kürzere Zeitspanne verlängert werden (mit oder ohne Einschränkungen), oder
  - c. Nicht erneuert werden.
6. **Besuch von Richterseminaren.** Alle APHA-Richter müssen einmal alle drei Jahre ein APHA-anerkanntes Richterseminar besuchen. Alle Richter, die nur in Europa tätig sind, müssen einmal alle zwei Jahre ein APHA-anerkanntes Richterseminar besuchen. Ein Versäumnis bedeutet, dass ein **komplett neuer Antrag** auf Einsetzung als Richter gestellt werden muss.

### B. AUSWAHL DER RICHTER.

Richter müssen aus der jeweils gültigen und anerkannten Liste der American Paint Horse Association (gültig ab dem 1. Januar des jeweiligen Jahres) ausgewählt werden.

1. **Anforderung der Richterliste.** Auf Anfrage hin wird vom Office des Executive Directors der APHA eine Liste mit qualifizierten und anerkannten Richtern an eine Organisation oder Person, die eine Show oder einen Wettbewerb sponsert versandt.

### C. RICHTER MIT BESCHRÄNKUNGEN.

1. Die APHA ernennt Richter **mit Beschränkungen** für die folgenden Klassen:
  - a. Working Cow Horse (NRCHA)
  - b. Reining (NRHA)
  - c. Team Penning, Ranch Sorting (USTPA/RSNC)
  - d. Jumping, Equitation over Fences, Working Hunter, Hunter Hack (USEF)
  - e. Cutting (NCHA)
  - f. Barrel Racing, Pole Bending, Stake Race (NBHA und/oder andere APHA-anerkannte Zeitprüfungsorganisationen)
  - g. American Stock Horse Association (ASHA)
  - h. Cowboy Mounted Shooting Association (CMSA)
  - j. Dressage (USEF und USDF)
  - k. Halter (WCHA)
2. Um als Richter für diese Klassen anerkannt zu werden, müssen folgende Bedingungen gegeben sein:
  - a. Der Richter muss ein Mitglied der APHA sein.
  - b. Der Richter muss Richterzulassungen der Organisationen besitzen, für die er Klassen richten will.
  - c. Die Veranstalter müssen den Namen des Richters mindestens 60 Tage vor der Show einreichen, um den Richter anerkannt zu bekommen.
  - d. Richter mit Beschränkungen für Halter-Klassen müssen auch durch das APHA Restricted Judge Program anerkannt werden.

### D. SHOW-ANFORDERUNGEN ODER BESCHRÄNKUNGEN FÜR RICHTER.

1. **Entfernungsbestimmungen zwischen zwei Shows.** Ein Richter darf innerhalb von 30 Tagen nicht zwei Shows in einem Umkreis von 320 km richten. Ausnahme: Europa (Zone 12). Ein Richter darf innerhalb von



- 30 Tagen nicht zwei Shows in einem Umkreis von 250 km innerhalb desselben europäischen Landes richten. Diese Beschränkung gilt nicht für Shows, die in verschiedenen europäischen Ländern veranstaltet werden.
2. **Anzahl der Shows.**
    - a. **Beschränkte Anzahl.** Kein Richter darf mehr als zwei (2) anerkannte Shows während eines Kalenderjahres richten, ausgenommen Special APHA Paint Events, große Viehausstellungen, Landes-, Regional- und Kreis-Veranstaltungen oder einzelne Klassen in einem (1) Staat der Vereinigten Staaten, einer (1) Provinz Kanadas oder einem anderen (1) Land (nicht USA oder Kanada). **Ausnahme:** Richter, die nur in Europa zugelassen sind, können bis zu drei (3) anerkannte Shows in einem (1) Land während einem (1) Kalenderjahr richten.
    - b. **Benötigte Anzahl.** Ein anerkannter APHA-Richter muss – in den Vereinigten Staaten und Kanada - mindestens eine APHA Horse Show pro Jahr richten, einschließlich aber nicht begrenzt auf Special APHA Paint Events, um den APHA-Richterstatus zu behalten.
  3. **Das Richten von aufeinander folgenden Shows.** Kein Richter soll zwei (2) aufeinander folgende Male auf der gleichen Show oder mehreren Shows oder Wettbewerben richten.
  4. **Richter involviert ins Show Management.** Jeder APHA-anerkannte Richter, der auf einer Show in das Management involviert ist, kann auf dieser Show nicht als Richter eingesetzt werden.
- E. **ZUSAGE DES RICHTERS.** Hat ein Richter zugesagt auf einer Show zu richten, muss er sich unter allen Umständen bemühen, diese Zusage einzuhalten.
1. **Zusage kann nicht eingehalten werden.** Ein Richter soll dem Show Management rechtzeitig mitteilen, wenn die Zusage eine Show zu richten nicht eingehalten werden kann, damit dem Show Management möglichst viel Zeit bleibt um Ersatz zu finden. Zusätzlich soll der Richter eine schriftliche Erklärung an die APHA schicken, die den Grund für die Absage, Datum und Art der Absage (wie wurde beim Show Management abgesagt, mit wem wurde kommuniziert) enthält.
  2. **Ankunft zur vorgeschriebenen Zeit.** Ein Richter sollte sich vor der Ankunft an dem zu richtenden Ort mit einem Show-Offiziellen in Kontakt setzen und ihn über Erscheinen und Aufenthaltsort informieren. Ein Richter, der nicht ohne vernünftigen Grund zur vorgeschriebenen Zeit erscheint, kann ein Jahr von der Richtertätigkeit suspendiert werden.
  3. **Richter kann eine Show nicht bis zum Schluss richten.** Ein Richter, der nach Ankunft auf der Showanlage nicht in der Lage ist, eine Show bis zu Ende zu richten, muss eine schriftliche Mitteilung an die APHA senden. Das Show Management kann einen passenden Ersatz suchen und muss die APHA schriftlich benachrichtigen.
- F. **ANGEMESSENE KLEIDUNG.** Angemessene Westernkleidung, einschließlich langärmeliger Hemden oder Blusen mit Kragen, Jacken, Krawatte (für Männer), Hosen (knöchellang oder länger), Westernhut und -Stiefel, ist für alle APHA-Richter Pflicht. **Ausnahme:** religiöse Gründe. Die Richter können nach eigenem Ermessen eine Anpassung der Kleidung an die Wetterverhältnisse erlauben.
- G. **VERHALTEN.** Eine Person, die von der APHA als Richter anerkannt ist, muss zu jeder Zeit, egal ob als Richter, Zuschauer oder Teilnehmer daran denken, dass sie ein Repräsentant der APHA ist und sich deshalb immer professionell und sportlich fair verhalten. (Siehe Regel JU-000.A.2)
1. **Teilnahme an Aktivitäten vor der zu richtenden Show.** Ein Richter darf keine Show- oder Teilnehmer-Party oder jegliche andere Aktivität, die einen Tag vor der zu richtenden Show stattfindet, besuchen. **Ausnahme:** Multi-Breed Shows, Stock Shows oder -Ausstellungen sowie Shows mit nur einem Richter (Single Judge Shows), die einen Kurs anbieten (siehe Regel SC-100.A.1).
  2. **Ankunft auf dem Showgelände.** Ein Richter sollte nicht früher als 30 Minuten vor Beginn einer Show/eines Wettbewerbs auf dem Gelände ankommen. Ausnahme: Shows mit nur einem Richter (Single Judge Shows), die einen Kurs anbieten (siehe Regel SC-100.A.1).
  3. **Verbrüderung/Wahrnehmung.** Ein Richter soll weder die Pferdeställe besuchen, noch mit Besitzern, Teilnehmern, Trainern oder anderen Richtern sprechen. Er soll kein Pferd, das in der Show/dem Wettbewerb starten wird, vor dem eigentlichen Richten inspizieren oder diskutieren. Er soll keine Ergebnislisten einsehen, bevor das Richten abgeschlossen ist. Ausnahme: Shows mit nur einem Richter (Single Judge Shows), die einen Kurs anbieten (siehe Regel SC-100.A.1).
  4. **Von Gebrauch ausgeschlossen.** APHA-Richtern ist es verboten Tabak- und/oder alkoholische Produkte zu konsumieren oder Mobiltelefone, Pieper oder andere elektronische Kommunikationsmittel zu verwenden, während sie sich in der Arena einer anerkannten Show befinden.
  5. **Interessenkonflikte.** Richter der APHA müssen jegliche Interessenkonflikte zwischen den Interessen der APHA und ihren eigenen persönlichen, geschäftlichen oder finanziellen Interessen vermeiden. Richter sollen ihren offiziellen Status nicht für persönliche oder finanzielle Zwecke missbrauchen. Sollte so ein Interessenkonflikt entstehen, wird erwartet, dass der Richter entweder auf seine persönlichen Absichten verzichtet, oder als APHA-Richter sich von der Richterliste streichen lässt, so dass er seine privaten Ziele weiter verfolgen kann. Eine Verletzung dieser ethischen Regel soll Gegenstand einer Überprüfung sein.
    - a. **Familienmitglieder.** Weder der Richter noch Mitglieder seiner Familie dürfen in einer anerkannten einzeln-gerichteten oder mehrfach-gerichteten Show (oder direkt vorhergehenden/darauf folgenden Show/Wettbewerb) starten oder als Agenten, Repräsentanten in irgendeiner Eigenschaft oder als Betreuer eines Pferdes fungieren, wenn der Richter diese Show richtet. Zur unmittelbaren Familie gehören:

Ehepartner, Mutter, Vater, Sohn, Tochter, Bruder, Schwester, Enkelkind, Großeltern, Stiefgroßeltern, gesetzlich Schutzbefohlene, angeheiratete Familie (Vater, Mutter, Bruder, Schwester, Sohn, Tochter), Stiefkind, Stiefeltern, Stiefbruder, Stiefschwester, Halbbruder, Halbschwester, Tante, Onkel, Nichte, Neffe, Unternehmen, Ranches oder Farmen im Alleinbesitz.

- b. **Pferde.** Kein Pferd darf an einem Turnier teilnehmen, wenn der Richter oder eines seiner Familienmitglieder in den letzten drei Monaten vor dem Turnier sein Eigentümer, Trainer oder Agent gewesen ist, das Pferd konditioniert oder in irgendeiner Klasse ausgestellt hat. Ausnahme: zweiter Helfer in Grand oder Reserve.
  - c. **Eigentum oder Ausstellung eines Pferdes.** Ein Richter soll kein Pferd richten, von dessen Besitzer oder Vorsteller, er oder Mitglieder seiner Familie, innerhalb von drei Monaten vor der fraglichen Show, direkt oder indirekt irgendeine Vergütung angenommen haben. **AUSNAHME:** Decktaxe (Breeding Fee), Stutenpflege für tragende Stuten (Mare Care), Tierarztkosten, Transportkosten oder jegliche andere Kosten, die im Zusammenhang mit der Zucht stehen.
  - d. **Multi-Judged Show.** In einer Show mit mehreren Richtern, soll im Falle eines Interessenkonflikts hinsichtlich eines Starters, der betreffende Starter nicht von dem betreffenden Richter gerichtet werden. Der Starter zählt aber hinsichtlich der Gesamtanzahl von Startern in der Klasse. Der Richter soll seine Karte markieren, die Anzahl der Starter eintragen und eine Notiz machen, dass der entsprechende Starter einen Interessenkonflikt darstellt. Ein Richter und/oder eine involvierte Person, die entgegen dieser Regel handeln, können suspendiert werden.
  - e. Ein Richter soll sich selbst disqualifizieren, wenn 1) er ein Pferd nicht objektiv und ohne Vorurteile und Befangenheit oder andere äußere Beeinflussung, die von Verbindungen zu Besitzern, Teilnehmern oder jeglicher anderer Person herrühren, richten kann; und/oder 2) anderen Teilnehmern solche Verbindungen als Befangenheit oder unangemessenes Verhalten erscheinen, egal, ob der Richter dies für zutreffend hält.
6. **Pferde im Besitz des Richters.** Ein Pferd, das im Besitz des Richters oder eines Mitglieds seiner Familie ist darf nicht in einer anerkannten einzeln-gerichteten oder mehrfach-gerichteten Show (oder direkt vorhergehenden/darauf folgenden Show/Wettbewerb) starten, wenn der Richter diese Show richtet. (Bezüglich Familie, Siehe Regel SC-160.N.)
- H. **RECHTE UND PFLICHTEN EINES APHA-RICHTERS.** Ein Richter hat das Recht ein Pferd auf einen beliebigen Rang zu platzieren, wenn er denkt, dass die Leistung des Pferdes, im Vergleich mit den Standards für Halter-Klassen oder den Bewegungen/dem Gangwerk für Performance Klassen, dies rechtfertigt. Die Entscheidung des Richters bezüglich der Platzierung der Pferde in einer Klasse ist endgültig. Ist eine Klasse fertig gerichtet, soll sie nicht noch einmal gerichtet werden. Hat der Richter seine endgültige Platzierung aufgeschrieben, sollen keine Änderungen an der Platzierung mehr vorgenommen werden. Wenn Schreibfehler auf einer Richterkarte durch Show Offizielle (meist der Ansager oder Show Secretary oder Manager) korrigiert wurden, müssen diese durch den Richter überprüft und unterzeichnet werden. Schreibfehler müssen innerhalb einer angemessenen Zeit, aber nicht später als eine Stunde nach der letzten Klasse der Show, korrigiert werden.
1. **Die Platzierten und die Disqualifizierten.** Der Richter soll die ersten sieben Platzierten mit Startnummer auflisten, und zusätzlich alle disqualifizierten Teilnehmer.
  2. **Zählen der Starter.** Jeder Richter hat die Pflicht, alle tatsächlich antretenden Starter in der zu richtenden Klasse zu zählen. Der Richter muss diese Daten für den Fall von Unstimmigkeiten für ein Jahr aufbewahren.
  3. **Zulassung von Teilnehmern.** Kein Richter soll darüber entscheiden, ob ein Pferd im Ring für die Registrierung zulässig ist und sollte es unterlassen irgendeinen Kommentar diesbezüglich zu machen.
  4. **Fehlverhalten des Teilnehmers.** Ein Richter kann eine Person oder ein Pferd wegen schlechten Verhaltens aus dem Wettbewerb ausschließen.
  5. **Das „Auslese-“ oder Ausschluss-Komitee.** Ein Richter einer Show/eines Wettbewerbs kann, wenn nötig, auch im „Auslese-“ oder Ausschluss-Komitee sein.
  6. **Das Richten von Klassen.** Nur ein Richter darf in jeglicher Halter- und Performance-Klasse richten. Hilfsrichter können für das Richten von Einzel-Work-Klassen eingesetzt werden. Ihre Ergebnisse werden mit denen des Hauptrichters zusammen genommen und als eine komplette Show gezählt. Wenn mehr als ein Richter eingesetzt wird, müssen die Klassen, die von Hilfsrichtern gewertet werden vor der Show publiziert werden.
    - a. In einer Mehr-Richter Show müssen in einer Speed Event-Klasse nicht alle Richter anwesend sein; jedoch muss mindestens ein Richter die Klasse richten.
  7. **Pattern.** Die Richter sind verantwortlich für die Korrektheit aller Pattern, die in anerkannten Klassen verwendet werden.
  8. Ein Richter muss alle APHA-anerkannten Bewertungsbögen für Longe Line, Trail, Western Riding und Reining an das Show Management übergeben, damit diese zur Einsicht ausgehängt werden können.
- I. **ANWEISUNGEN FÜR DAS RICHTEN.**
1. **Einzelbewertung in Halter.** Der Richter soll jedes Pferd einzeln auf Gebäudemängel, Gesundheit und Bewegungen (im Walk und Jog-Trot vom Richter weg und auf den Richter zu, im Jog zusätzlich auch in der Seitenansicht) überprüfen. Der Richter kann das Pferd auch weiter untersuchen, wenn er dies als notwendig betrachtet. Jede Abweichung von der korrekten Beinstellung und vom Bewegungsablauf muss negativ bewertet werden. Das Pferd muss geradeaus und im Takt gehen. Dies ist von grundlegender Bedeutung,

- ungeachtet dessen, ob in der Beschreibung des Wettbewerbs darauf hingewiesen wurde oder nicht. Der Walk ist eine natürliche, flach auffußende Vier-Takt-Gangart. Er soll munter sein und ausreichend lang im Verhältnis zur Größe des Pferdes. Der Jog-trot ist eine weiche, raumgreifende diagonale Zwei-Takt-Gangart. Das Pferd bewegt sich dabei vollkommen gleichmäßig und ausbalanciert, mit aufrechter Vorwärtsbewegung der Pferdebeine.
2. Die Entscheidung, eine Disqualifikation für Misshandlung zu verhängen, liegt beim Richter. Ein Pferd, das eine eindeutig frisch blutende Schnittwunde, Abschürfung oder Verletzung an Körperstellen wie z.B. Maul, Nase, Kinn, Schulter, Rumpf, Flanken oder Hüfte aufweist, wird vom Richter untersucht zum Zwecke der Feststellung, wie die Verletzung zustande kam und ob es sich um einen Misshandlung handelt. Die Entscheidung eines Richters ist nicht anfechtbar.
  3. **Farbe.** Die Farbe oder die Farbverteilung spielt in Halter- und Performance-Klassen für die Bewertung keine Rolle.
  4. **Idealstandart.** Der Idealstandart bei der Bewertung von Pferden in Halter-Klassen soll einschließen (beschränkt sich aber nicht darauf): Stimmigkeit und Korrektheit des Gebäudes, besonders der Hufe und Beine, mit speziellem Wert auf korrektem Bewegungsablauf und Grad der Bemuskelung. Das Pferd soll 1,42m oder größer sein. Bei einem Hengst sollten sich beide Hoden im Hodensack befinden. Das Pferd sollte nicht in einer Tölt- oder Passvariante gehen. Das Pferd sollte keinen Über- oder Unterbiss haben. Das Pferd soll keine anderen physischen Mängel aufweisen. Pferde, die in einem oder mehreren Punkten vom oben genannten Standard abweichen, müssen geringer bewertet werden. Offensichtliches Lahmen ist ein Grund zur Disqualifikation. Offensichtliches Lahmen ist:
    - a. Stetiges Lahmen im Trab.
    - b. Nicken, Verspannen oder verkürzte Tritte.
    - c. Minimale Gewichtaufnahme in der Bewegung und/oder in Ruhe, Unfähigkeit sich zu bewegen.
- J. **BESCHWERDEN GEGEN RICHTER.** Eine formelle Beschwerde gegen einen APHA-Richter muss schriftlich erfolgen. Die Beschwerde muss vom Kläger unterschrieben sein, die Regelübertretung beschreiben, Datum und Ort enthalten und innerhalb von sechzig (60) Tagen nach der Show/Wettbewerb erfolgen. Wenn eine Beschwerde eingeht, wird diese nach den, in den disziplinarischen Maßnahmen beschriebenen Schritten, bearbeitet. (Siehe Regel GR-070.A.-K.)
- K. **STREICHUNG EINES RICHTERS.** Die Streichung eines Richters von der Liste der APHA-anerkannten Richter auf Grund von, einschließlich aber nicht ausschließlich, Aufhebung der Mitgliedschaft, Ablehnung von APHA-Privilegien oder Nichteinhaltung der Regeln der APHA, gilt uneingeschränkt. Automatische Wiedereinsetzung ist nicht vorgesehen.
1. **Suspendierung.** Eine Person, die von der APHA wegen eines unter die automatische Suspendierungsklausel fallenden Grundes suspendiert wurde, spricht nichtgezahlte Beträge und Rechnungen, wird automatisch von der Liste der anerkannten Richter gestrichen und muss sich in der gewohnten Art um Wiedereinsetzung bewerben.
  2. **Wiedererlangen der Berechtigung.** Um die Berechtigung als anerkannter Richter wiederzuerlangen, kann sich der Betroffene ein (1) Jahr nach Suspendierung nach derzeitigen Verfahren zur Zulassung von neuen Bewerbern wieder bewerben.
- L. **NICHTEINHALTUNG VON REGEL JU-000.C.2.b. & WIEDEREINSETZUNG.** Wurde ein Richter wegen Nichteinhaltung von Regel JU-000.C.2.b. von der Liste der anerkannten Richter gestrichen, kann er sich wie folgt um Wiedereinsetzung bewerben:
1. **Wiedereinsetzungsgebühr.** Zahlung einer nicht erstattungsfähigen fünfzig (\$50) Dollar Wiedereinsetzungsgebühr.
  2. **Schriftliche Erklärung.** Der Richter gibt in einer schriftlichen Erklärung den Grund/die Gründe für Nichteinhaltung von Regel JU-000.C.2.b.
  3. **Referenzen.** Der Richter reicht Referenzen von Show Managern von drei Events ein, auf denen der Richter in den letzten zwei (2) Jahren vor der Bewerbung gerichtet hat.
  4. **Anerkennung der Wiedereinsetzung.** Die Wiedereinsetzung unterliegt der Anerkennung durch das Executive Committee. Das Richter Committee ist dafür verantwortlich, ob eine Bewerbung um Wiedereinsetzung anerkannt wird oder nicht.

## Amateur- und Novice Amateur-Programme

### AM-000. Amateur Programm – Regeln und Bestimmungen

---

Die folgenden Regeln und Bestimmungen sind ab 1. Januar diesen Jahres gültig und demzufolge sind alle Regeln und Bestimmungen und Teile daraus, die bis dahin gültig waren, widerrufen.

### AM-005. Interpretation von Regeln

---

A. **ANWENDUNG DER APHA-REGELN.** In jeder Situation, die nicht ausdrücklich durch das Amateur-Programm geklärt ist, gelten die generellen Regeln der American Paint Horse Association (APHA).

### AM-010. Startberechtigung

---

A. Um von der APHA als Amateur anerkannt zu werden, muss eine Person die folgenden Voraussetzungen erfüllen:

1. **Alter.** Eine Person gilt als Amateurlteilnehmer, wenn sie nicht mehr unter die Regeln für Jugendliche fällt (Youth). Bezüglich des Alters gilt der 1. Januar als Stichtatum; das Alter, das eine Person am 1. Januar eines Jahres hat, gilt für das gesamte Kalenderjahr.
2. **Restriktionen bezüglich Vergütungen.**
  - a. Eine Person darf 36 Monate (drei Jahre) vor dem Antrag auf Amateurstatus weder direkt noch indirekt irgendeine Vergütung bekommen haben für das Showen, Reiten, Richten, Trainieren, Assistieren beim Trainieren von Pferden und auch nicht für das Unterrichten einer anderen Person im Reiten, Fahren, Trainieren oder Showen eines Pferdes im Wettbewerb.
  - b. **Eine Person** darf 36 Monate (drei Jahre) vor dem Antrag auf Amateurstatus kein Pferd geshowt, geritten, trainiert oder trainieren geholfen haben, für dessen Training, Hilfe beim Training oder Showen der **Ehepartner** zu dem Zeitpunkt direkt oder indirekt irgendeine Vergütung angenommen hat.
  - c. **Startgeld/Preisgeld.** Das Bezahlen von Startgeldern und/oder Auslagen durch andere Personen als dem Amateur, seine/ihre direkte Familie oder sein/ihr Unternehmen, wie in AM-020.A definiert, gilt als Vergütung.
  - d. **Amateurstatus.** Der Amateurstatus kann nur aufrechterhalten werden, solange jede Vergütung abgelehnt wird.
  - e. Eine Person darf innerhalb der drei Jahre vor dem Antrag auf Amateurmitgliedschaft nicht für die gleichen Wettbewerbe oder Klassen an denen die Person in APHA-Amateur-Wettbewerben teilnimmt oder teilnehmen möchte, Mitglied in einer der folgenden Organisationen gewesen sein: Professional Rodeo Cowboys Association, Women's Professional Rodeo Association, International Professional Rodeo Association, Professional Women's Barrel Racing and the Women's Professional Rodeo Association. Zum Beispiel, eine Person, die an einem PRCA Roping-Wettbewerb teilnimmt, darf nicht an einem Amateur Tie-Down Roping- oder Dally Team Roping-Wettbewerb (Heading, Heeling, Steer Stopping) teilnehmen, darf aber in anderen Amateur-Klassen starten. Inhaber einer Genehmigung gelten nicht als Mitglieder einer professionellen Organisation und dürfen in allen APHA-Amateurklassen starten.
  - f. Die Zertifizierung als Ausbilder in der Equithérapie durch die Professional Association of Therapeutic Horsemanship International (PATH) oder eine ähnliche von der APHA anerkannte Organisation führt nicht dazu, dass die betreffende Person nicht als Amateur eingestuft werden kann. Die APHA führt eine Liste der anerkannten Organisationen. Um als APHA-Amateur eingestuft zu werden, darf der angenommene Ausbilder nur Schüler unterrichten, die bei der anerkannten Organisation eingeschrieben sind oder denen diese Art der Rehabilitation von einem lizenzierten medizinischen Dienstleister verschrieben wurde. Jeder Amateur-Wettkampfteilnehmer, der unter diesen Voraussetzungen anerkannt wurde, muss vor jeglichem Wettbewerb beim APHA Amateur Department die entsprechende Zertifizierung einreichen.
3. **Richter.** Jeder anerkannte Horse Show-Richter kommt für den Amateurstatus nicht in Frage.

### AM-015. Antrag auf Amateur Card oder Erneuerung

---

A. **AMATEUR EXHIBITOR CARD.** Jeder Teilnehmer an Amateurklassen muss im Besitz einer gültigen Amateur Exhibitor Card der APHA, sowie einer APHA-Mitgliedschaft sein (Siehe Regel SC-160.A.). Alle Besitzer müssen ebenfalls eine gültige APHA/AjPHA-Mitgliedschaft besitzen, um an APHA-anerkannten Klassen teilnehmen zu können. Das Showmanagement muss die derzeitige Karte, eine lesbare Kopie der derzeitigen Karte oder eine vorläufige Karte auf jeder Show überprüfen. Beantragung/Erneuerung der Amateur Exhibitor Card muss durch das Ausfüllen eines von der APHA kostenlos bereitgestellten Formulars erfolgen. Das Formular wird zusammen mit den anfallenden Gebühren eingereicht. Eine vorläufige Mitgliedskarte kann in der Meldestelle einer APHA-anerkannten Show beantragt werden. Eine gültige APHA-Mitgliedschaft zum Zeitpunkt der Antragstellung ist zwingend erforderlich. Siehe Regeln GR-020.H., SC-160.A. und YP-005.A.4.

1. **Amateur Review Board.** Alle Anträge auf Amateurkarten und alle Anträge auf Erneuerung werden jährlich dem Amateur Review Board vorgelegt. Inhaber von Amateurkarten werden jährlich geprüft, wenn ihr Antrag auf Erneuerung eingeht.
2. **Falsche Angaben auf dem Antrag.** Falsche Angaben auf dem Antrag (Amateur Application) haben disziplinarische Maßnahmen zur Folge. Benachrichtigungsbestimmungen und Vorgehensweise für solche Hearings sind GR-070. zu entnehmen. Nach der Benachrichtigung und dem Hearing kann das Executive Committee den Amateurstatus einer jeden Person aufheben, die gegen die Satzung, die Regeln oder Bestimmungen der APHA verstoßen hat. Die Entscheidung des Executive Committees ist endgültig. Nach dem Einziehen der Amateurkarte kann eine Person erst wieder nach 36 Monaten (drei Jahren) nach Datum der Mitteilung über die Aberkennung des Amateurstatus erneut Antrag auf Amateurstatus stellen.
3. **Jahresgebühr.** Für die Amateurkarte wird eine Jahresgebühr erhoben. Die Karten gelten bis zum 31. Dezember des laufenden Jahres. Die Gebühr ist nicht erstattungsfähig. Siehe Gebührenliste.
4. **Rush Fee.** Jeder Antrag auf Amateurkarte, der in weniger als 3 Wochen nach Eingang bei der APHA bearbeitet werden soll, erfordert eine zusätzliche (Eilzuschlags-) Gebühr von 25 Dollar, welche dem Antrag zusammen mit der Grundgebühr beiliegen muss. Die Rush Fee (Eilzuschlag) wird nicht erstattet, falls der Antrag abgelehnt werden muss.
5. **Fax-/Email-Gebühr.** Eine Gebühr wird erhoben, wenn Anträge auf Amateurkarte über Fax/Email gestellt werden oder die Karte vorab über Fax gesandt wird. Siehe Gebührenliste.
6. **Namensänderung.** Eine Gebühr von 5 Dollar wird erhoben, wenn eine korrigierte Amateurkarte ausgestellt werden muss, um auf Antrag eine Namensänderung vorzunehmen.
7. **Gebühr für Ersatz.**
  - a. **Ersatz.** Um eine Amateurkarte ersetzt zu bekommen, muss eine schriftliche Benachrichtigung und eine Gebühr von 5 Dollar eingegangen sein, bevor die neue Karte ausgestellt wird. Wird eine Ersatzkarte auf einer Show beantragt, muss ein vorläufiger Antrag (temporary application) ausgefüllt und zusammen mit 30 \$ bei der Show Secretary eingereicht werden.
  - b. **Nichterhalt.** Geht eine Amateurkarte nicht innerhalb von 60 Tagen nach Antrag ein, muss eine schriftliche Benachrichtigung vor Ablauf der 60 Tage eingehen oder bevor eine Ersatzkarte ausgestellt werden kann. Eine Gebühr von 5 Dollar wird dafür erhoben, wenn die APHA nicht innerhalb der oben erwähnten 60 Tage über den Nichterhalt informiert wurde.

## **AM-020. Eigentumsregelung**

- A. **EIGENTUMSREGELUNG.** Jedes Pferd, das in einer Amateur-Klasse auf einer APHA-anerkannten Show oder einer durch APHA gesponserten Show gestartet werden soll oder, das sich für die verschiedenen APHA-Amateur-Punkte, -Titel und -Auszeichnungen qualifizieren soll, muss im Besitz des Amateurs oder seiner Familie sein. Familie schließt in diesem Fall ein: Ehepartner, Mutter, Vater, Sohn, Tochter, Bruder Schwester, Enkel, Großeltern oder Stief-Großeltern. gesetzlicher Vormund, Schwiegervater, -mutter, -sohn, -tochter, Schwager, Schwägerin, Stiefkind, Stiefeltern, Stiefbruder, Stiefschwester, Halbbruder, Halbschwester, Tante, Onkel, Nichte, Nefte, oder es muss im Besitz einer Firma, Ranch oder Farm sein, die ihm allein gehört. Ein solcher Besitz muss aus den Aufzeichnungen der APHA hervorgehen. Bei den restlichen Regeln wird das obige als „Eigentumsbedingungen“ bezeichnet. Siehe Regel GR-020.K.1 und RG-035.B.1.
1. **Gepachtete Show-Pferde.** Amateure dürfen gepachtete Pferde im Rahmen der folgenden Regelungen auf Shows vorstellen:
    - a. Auf APHA-anerkannten Shows.
    - b. Die Pacht läuft nur auf eine Einzelperson.
    - c. Das gepachtete Pferd darf von dem Amateur, der zugleich der Pächter ist, und seinen unmittelbaren Familienmitgliedern (siehe Regel AM-020.A.) vorgestellt werden.
    - d. Der Pächter muss für alle mit dem Pferd zusammenhängenden Kosten aufkommen, die entsprechenden Unterlagen müssen der APHA auf Anfrage zur Verfügung gestellt werden.
    - e. Bevor das gepachtete Pferd vorgestellt werden kann, muss der APHA ein Formular für die Pacht zu Showzwecken (Show Lease Form) vorliegen.
    - f. Wenn das Pferd vom Pächter vorgestellt wird, muss er ein vom APHA-Büro ausgestelltes Zertifikat über die Pacht zu Showzwecken (Show Lease Certificate) vorlegen.
    - g. Alle Pachtabkommen zu Showzwecken (Show Leases) laufen zum 31. Dezember des Jahres ihrer Ausstellung ab und müssen jährlich erneuert werden, um ihre Gültigkeit zu behalten.
    - h. Pro Pferd wird stets nur ein Show Lease anerkannt.
    - i. Eine Einzelperson kann über eine beliebige Zeit eine unbeschränkte Zahl an Pferden pachten.
    - j. Damit die Pacht eines Pferdes von der Association als Eigentumsberechtigung in Hinblick auf APHA-anerkannte Shows oder Wettbewerbe (Show Lease) anerkannt wird, ist eine schriftliche Mitteilung über das Bestehen des Pachtverhältnisses in Form von durch die APHA bereitgestellten Formularen bei der Association einzureichen, versehen mit den Unterschriften des Verpächters und des Pächters, und zusammen mit den entsprechenden Gebühren (siehe Gebührenordnung) und einer Kopie des Eintragungszertifikats (Vorder- und Rückseite). Die Mitteilung muss das Datum des Inkrafttretens des Pachtabkommens enthalten.

- k. Die Eigentumsberechtigung aufgrund eines Show Lease richtet sich nach den Regelungen in Regel AM-020.A. Der Verpächter und seine Familie werden während der Laufzeit der Pachtvereinbarung nicht als Besitzer im Hinblick auf die Teilnahme an Wettbewerben anerkannt.
- l. Alle Punkte, Titel oder Preisgelder, die während der Pachtperiode vom Pächter erzielt werden, werden dem Pächter zugesprochen. Alle Gelder aus dem Breeders' Trust, die von dem Pferd während der Pachtperiode erzielt werden, werden dem zum 31. Dezember des betreffenden Punktejahrs verzeichneten Pächter zugeteilt, sofern er nach den geltenden Regeln des Breeders' Trust Programms dazu berechtigt ist. Endet das Pachtverhältnis vor dem 31. Dezember, wird jegliches Geld aus dem Breeders' Trust an den zum 31. Dezember des Punktejahrs eingetragenen Besitzer ausgezahlt.
- m. Alle Show Leases laufen am 31. Dezember des Jahres ihrer Ausstellung ab und müssen jährlich erneuert werden, um ihre Gültigkeit zu behalten. Sollte es notwendig sein, das Pachtverhältnis vor diesem festgelegten Ablaufdatum zu beenden, kann dies durch eine schriftliche Mitteilung, die das Ende der Vereinbarung angibt und von Verpächter und Pächter unterschrieben ist, geschehen. Für die Beendigung des Pachtverhältnisses fällt keine zusätzliche Gebühr an, weder für den automatischen Vorgang noch für die schriftliche nachträgliche Mitteilung über die Beendigung.
- n. Was Vorgänge im Zusammenhang mit der Association angeht, so ermächtigt ein verzeichnetes Show Lease den Pächter dazu, alle Dokumente, die mit den anerkannten Show-Aktivitäten zu tun haben, unbeachtet möglicher Einschränkungen in der tatsächlichen Pachtvereinbarung zu unterzeichnen. Es obliegt allein dem Verpächter, mögliche Einschränkungen hinsichtlich der Nutzung des Pferdes und/oder andere Bedingungen des Vertrags oder der Pachtvereinbarung gegenüber dem Pächter durchzusetzen. Ein Show Lease verleiht dem Pächter oder dem Agenten des Pächters nicht das Recht, Züchterzertifikate, Stallion Breeding Reports, Transfere oder Eintragungsanträge für das Pferd zu unterschreiben.
- o. Pferde dürfen zu keinem Zeitpunkt an Dritte verpachtet werden, jegliche Vorgänge dieser Art werden von der Association nicht anerkannt.
- p. Während der Pachtvertrag in Kraft ist, erkennt die Association keine Änderungen der Besitzverhältnisse an, bis der Pachtvertrag ausgelaufen ist, es sei denn, der Transfer weist den Pächter als Käufer aus. In diesem Fall gilt das Verkaufsdatum als Datum, an dem die Pacht ausläuft.
2. **Pferde im Besitz einer Gesellschaft oder Gemeinschaft.** Pferde, die von einer Gesellschaft oder gemeinschaftlich mit anderen als den oben genannten Personen besessen werden, dürfen nicht in APHA-anerkannten Amateur-Klassen starten und können keine APHA-Amateur-Punkte oder -Auszeichnungen gewinnen. Der Amateur-Teilnehmer muss mit jeder der in den Registrierungspapieren (Registration Certificate) namentlich genannten Personen und/oder jedem Besitzer der Farm/Firma/Gesellschaft verwandt sein, um an einer APHA-anerkannten Amateur-/Novice Amateur-Klasse teilnehmen zu können.
3. **Ehepartner.** Ein Amateur, dessen Ehepartner ein Trainer ist, kann kein Pferd vorstellen, für das der Ehepartner/Trainer in den letzten 6 Monaten vor der Show Vergütungen erhalten hat.
4. **Pferde, die einem College oder einer Universität gehören.** Studenten, die als Amateur- oder Novice Amateur-Reiter teilnehmen dürfen, können Pferde, die einem College oder einer Universität gehören, in einem APHA-anerkannten Amateur- oder Novice Amateur-Wettbewerb vorstellen, wenn folgende Bedingungen erfüllt sind:
- Amateur/Novice Amateur-Antrag und Startberechtigung.** Alle Regeln betreffend Application und Teilnahmeberechtigung für Amateur oder Novice Amateur Status müssen erfüllt sein. Siehe Regeln AM-010, AM-015, AM-205 und AM-210.
  - Antrag.** Der Student muss einen Brief an die APHA schicken, in dem er beantragt, ein College oder Universitätspferd vorzustellen. Der Antrag muss vor der APHA-anerkannten Veranstaltung bearbeitet und genehmigt worden sein. Nach Genehmigung oder Ablehnung des Antrags wird ein Brief an den Antragsteller geschickt. Bei einer Genehmigung muss der Brief beim Show Sekretariat vorgelegt werden, bevor die Wettbewerbe genannt werden. Vor Beginn jedes Semesters in dem der Student starten will, muss ein neuer Antrag gestellt werden, der Folgendes beinhalten muss:
    - Unterschrift des Equestrian Team Coaches oder Equine Program Instructors (Trainers) des Colleges oder der Universität.
    - Liste der Pferde, die der Student vorstellen will.
    - Bestätigung, dass der Student in mindestens 12 Veranstaltungen (Stunden) eingeschrieben ist.
    - Kopie des Studentenausweises.
  - Für die APHA dauert das Frühjahrsemester vom 1. Januar bis 30. Juni jeden Jahres und das Herbstsemester von 1. Juli bis 31. Dezember jeden Jahres.
- B. **NACHWEIS DES EIGENTUMS.** Der Teilnehmer muss in der Lage sein auf einer Show einen Eigentumsnachweis zu erbringen, indem er der APHA das vom APHA-Office ausgestellte Registrierungszertifikat oder eine gut lesbare Kopie mit dem korrekten Namen des Eigentümers vorlegt.

## **AM-025. APHA Amateur-Titel und -Auszeichnungen**

- A. **DURCH APHA RESERVIERTE AMATEUR-TITEL UND -AUSZEICHNUNGEN.** Alle APHA Amateur-Titel und -Auszeichnungen, die in der APHA Amateur-Sektion des APHA-Regelbuchs aufgelistet sind, sind von der APHA reserviert für ihren ausschließlichen Eigengebrauch und werden dem eingetragenen Besitzer zum Zeitpunkt der Erringung der Auszeichnung verliehen.
- B. **REGISTRIERUNGSVORAUSSETZUNGEN.** Titel werden jedem Amateur und Pferd verliehen, vorausgesetzt, besagter Amateur und sein Pferd entsprechen den Bedingungen bezüglich Titeln und Auszeichnungen, siehe Regel SC-165.A.-D.
- C. **EIN PFERD-EIN AMATEUR.** Alle Punkte für Titel und Auszeichnungen werden auf der Basis ein Pferd-ein Amateur gezählt. Sollte ein Pferd verkauft **oder verpachtet** werden an jemanden anders als unter Regel AM-020. ausgeführt, sind etwaige Punkte, die errungen wurden, nicht übertragbar, und der neue Besitzer/**Pächter** muss von neuem mit dem Sammeln von Punkten beginnen.
- D. **ZULASSUNG.** Der Amateur muss die Berechtigungsbestimmungen und die Eigentumsregelungen erfüllen. Siehe Regeln AM-010. und AM-020. und die Bedingungen für Titel und Auszeichnungen.
- E. **PUNKTE.** Amateur Punkte werden nach Regel SC-060.A. vergeben. Ein Amateur kann mehr als ein Pferd vorstellen, aber die Punkte, die er mit jedem Pferd erringt, werden separat zusammengezählt.
- F. **APHA-BUCHFÜHRUNG.** Über alle errungenen APHA Amateur-Titel und -Auszeichnungen muss in den Aufzeichnungen der APHA buchgeführt werden.
- G. **UNLAUTERE ANGABEN ÜBER APHA-TITEL ODER POINTS.** Das Registrierungspapier eines jeden Pferdes kann durch die APHA auf Dauer eingezogen werden, wenn der Besitzer fälschlicherweise anzeigt oder behauptet, dass sein Pferd einen Titel oder eine Auszeichnung errungen habe, bevor dieser Titel oder diese Auszeichnung offiziell von der APHA verliehen wurde.

## **AM-030. Kategorien der Performancewettbewerbe**

- A. **KATEGORIEN.** Die folgenden Performance-Wettbewerbe wurden in zehn Kategorien unterteilt und sind für die Erringung von Punkten und/oder Auszeichnungen anerkannt. **Ausnahme:** Novice Amateur-Klassen, die in Regel AM-250. kategorisiert wurden, qualifizieren nicht für die oben genannten Titel und/oder Auszeichnungen. **Ausnahme:** Siehe Regel SC-301.

### 1. **Kategorie I**

- a. Barrel Racing
- b. Pole Bending
- c. Stake Race
- d. Goat Tying
- e. Team Penning
- f. Ranch Sorting

### 2. **Kategorie II**

- a. Reining
- b. Western Riding
- c. Trail
- d. Utility Driving
- e. Ranch Reining
- f. Ranch Trail
- g. Ranch Riding

### 3. **Kategorie III**

- a. Working Hunter
- b. Hunter Hack
- c. Jumping

### 4. **Kategorie IV**

- a. Cutting
- b. Tie-Down Roping
- c. Timed Team Roping
- d. Team Roping Heading
- e. Team Roping Heeling
- f. Steer Stopping
- g. Breakaway Roping
- h. Working Cow Horse
- i. Limited Working Cow Horse (Boxing)
- j. Ranch Cow Work

- k. Limited Ranch Cow Work (Boxing)

### 5. **Kategorie V**

- a. Hunter Under Saddle
- b. Pleasure Driving
- c. Western Pleasure
- d. Ranch Pleasure
- e. Ranch Rail Pleasure

### 6. **Kategorie VI**

- a. Hunt Seat Equitation
- b. Hunt Seat Equitation Over Fences
- c. Showmanship
- d. Western Horsemanship

### 7. **Kategorie VII**

- a. Working Ranch Horse\*

### 8. **Kategorie VIII**

- a. Longe Line (Yearling & 2-Year-Olds) (diese Kategorie kommt nur für ROM, Honor Roll, Top 20 und Zone Awards in Frage).
- b. In-Hand Trail (diese Kategorie kommt nur für ROM, Honor Roll, Top 20 und Zone Awards in Frage).

### 9. **Kategorie IX**

- a. Cowboy Mounted Shooting

### 10. **Kategorie X**

- a. Dressage

### 11. **Kategorie XI**

- a. Competitive Trail Horse

### 12. **Kategorie XII**

- a. Calas und Colas

\* Punkte, die vor dem 15. Mai 2015 gesammelt wurden. Klasse wird nicht mehr angeboten.

**Sollte eine Klasse nicht in diesen Kategorien aufgeführt sein, beziehen Sie sich bitte auf die individuellen Regeln für die Klasse, um zu erfahren für welche Titel Sie berücksichtigt werden können.**

### **AM-035. APHA Superior Amateur Champion Award**

---

- A. **TITEL.** Der Titel APHA Superior Amateur Champion wird dem Amateur-Pferd-Paar verliehen, das den Regeln AM-010. und AM-020. und den Anforderungen für diesen Titel gerecht wird. Diese Auszeichnung gilt rückwirkend.
- B. **KEIN ZEITLIMIT.** Die Punkte für den APHA Superior Amateur Champion müssen nicht innerhalb eines Jahres errungen werden.
- C. **GESAMTPUNKTZAHL.** Das Amateur-Pferd-Paar muss mindestens 270 Punkte insgesamt in anerkannten Amateur Halter- und Performance-Klassen auf APHA-A-Turnieren gewonnen haben (Siehe Regel SC-060. bezüglich Punkt-System).
  - 1. **Halter.** Mindestens 30 der Punkte müssen in Amateur Halter-Klassen gewonnen worden sein. Von diesen 30 Punkten kann ein Maximum von 15 Punkten im ersten Lebensjahr des Pferdes errungen worden sein.
  - 2. **Performance.** Mindestens 240 der Punkte müssen in den Amateur Performance-Klassen gewonnen worden sein, die in Regel AM-030 festgelegt sind; ausgenommen Kategorie VIII-XI.
  - 3. **Superior Event.** Das Amateur-Pferd-Paar muss je ein Superior in 4 der Kategorien, die in Regel AM-030 festgelegt sind, errungen haben; ausgenommen Kategorie VIII-XI.
  - 4. **ROM.** Das Amateur-Pferd-Paar muss in 4 der Kategorien, die in Regel AM-030 festgelegt sind, ausgenommen Kategorie VIII-XI, je ein ROM errungen haben, und zwar in anderen Disziplinen als in denen, wo die Superiors errungen wurden.
- D. **AWARD.** Wenn dieser Titel verliehen wird, wird eine spezielle und entsprechend gravierte Trophy erstellt und dem Amateurreiter des besagten Pferdes auf der nächsten jährlichen Convention der APHA oder beim Amateur-Bankett überreicht. Eine ordnungsgemäße Eintragung muss in den Aufzeichnungen der APHA gemacht werden.

### **AM-040. APHA Amateur Champion Award**

---

- A. **TITEL.** Der Titel APHA Amateur Champion wird dem Amateur-Pferd-Paar verliehen, das den Regeln AM-010. und AM-020. und den Anforderungen für diesen Titel gerecht wird. Diese Auszeichnung gilt rückwirkend.
- B. **KEIN ZEITLIMIT.** Die Punkte für den APHA Amateur Champion müssen nicht innerhalb eines Jahres errungen werden.
- C. **PUNKTE.** Das Amateur-Pferd Paar muss eine Gesamtpunktezahl von 40 oder mehr Punkten errungen haben (Siehe Regel SC-060.), und zwar in Amateurklassen auf APHA-anerkannten Shows. Weitere Voraussetzungen:
  - 1. **Shows und Richter.** Die Punkte müssen in 5 oder mehr Amateur Shows gewonnen worden sein und unter 5 oder mehr Richtern.
  - 2. **Halter.** Mindestens 16 der Punkte müssen in Amateur Halter-Klassen gewonnen worden sein, davon wiederum mindestens 10 auf A- oder B-klassifizierten Shows (Siehe Regel SC-055. und SC-060.). **Ausnahme:** Jährlinge erringen maximal 10 Halter-Punkte in den entsprechenden Halter-Klassen, um sich für ein Championship zu qualifizieren.
  - 3. **Performance.** Mindestens 16 der Punkte müssen in Amateur Performance-Klassen errungen worden sein, mit einem Minimum von 5 Punkten in mindestens zwei der Kategorien für Amateur Performance-Klassen; sie gelten nicht in Kombination von Kategorien (Regel AM-030.). Beachten Sie: Nur Punkte, die in den Kategorien I bis V, VII und IX gewonnen wurden, gelten für die 16 Amateur Performance-Punkte, die für den Amateur Champion verlangt werden.
  - 4. **Die restlichen Punkte.** Die restlichen 8 Punkte können in beliebigen Amateur-Disziplinen errungen werden, die in den Regeln AM-030 oder AM-090 festgelegt sind; ausgenommen Kategorien VIII, X und XI.
- D. **AWARD.** Wenn der Titel des APHA Amateur Champions verliehen wird, erstellt das APHA Office ein ordentliches Zertifikat für den Amateurreiter.

### **AM-045. APHA Amateur Performance Versatility Award**

---

- A. **TITEL.** Der Titel APHA Amateur Performance Versatility wird dem Amateur-Pferd-Paar verliehen, das den Regeln AM-010. und AM-020. und den Anforderungen für diesen Titel gerecht wird.
- B. **KEIN ZEITLIMIT.** Die Punkte für die Amateur Performance Versatility müssen nicht innerhalb eines Jahres errungen werden.
- C. **ROM.** Um den APHA Amateur Performance Versatility-Titel zu erhalten, müssen 5 ROMs errungen werden, von denen mindestens eins in einer der folgenden Disziplinen errungen werden muss: Showmanship at Halter, Western Horsemanship (Equitation), Hunt Seat Equitation oder Hunt Seat Equitation Over Fences. Nur eins ist erforderlich, aber alle vier können für die Auszeichnung gelten. Die restlichen vier (4) ROM's können in beliebigen Disziplinen, die in Regel AM-030 festgelegt sind, errungen werden; ausgenommen Kategorie VIII, X und XI.
- D. **SUPERIOR.** Ein Superior muss in einer der fünf Disziplinen errungen werden, in denen ein ROM errungen wurde.
- E. **AWARD.** Wenn der Titel APHA Amateur Performance Versatility errungen wurde, werden ein ordentliches Zertifikat und ein lebenslanges Show Record vom APHA Office überreicht.



### **AM-050. APHA Amateur Superior Event Award**

---

- A. **TITEL.** Der Titel APHA Amateur Superior Event wird dem Amateur-Pferd-Paar verliehen, das den Regeln AM-010. und AM-020. und den Anforderungen für diesen Titel gerecht wird. Diese Auszeichnung gilt rückwirkend.
- B. **KEIN ZEITLIMIT.** Die Punkte für den APHA Amateur Superior Event müssen nicht innerhalb eines Jahres errungen werden.
- C. **PUNKTE.** Um den Titel APHA Amateur Superior Event zu bekommen, muss das Amateur-Pferd-Paar 50 oder mehr Punkte in einer APHA-anerkannten Disziplin erringen.
  - 1. **Jede einzelne Disziplin.** Ein Amateur kann diesen Titel in jeder einzelnen Disziplin erringen, in der er 50 Punkte gewinnt. Siehe Regel SC-060.A. Keine Anrechnung erfolgt für Yearling Longe Line, 2-Year-Old Longe Line, Yearling-In-Hand Trail und Competitive Trail Horse.
- D. **ZERTIFIKAT.** Wurde der Titel APHA Amateur Superior Event errungen, erstellt das APHA Office ein ordnungsgemäßes Zertifikat für den Amateur.

### **AM-055. APHA Amateur Register of Merit Award**

---

- A. **TITEL.** Der Titel APHA Amateur Register of Merit wird dem Amateur-Pferd-Paar verliehen, das den Regeln AM-010. und AM-020. und den Anforderungen für diesen Titel gerecht wird.
- B. **ZWECK.** Der Zweck des Register of Merit ist, exzellente Leistungen zu dokumentieren.
- C. **KEIN ZEITLIMIT.** Die Punkte für das Amateur Register of Merit müssen nicht innerhalb eines Jahres errungen werden.
- D. **PUNKTE.** Das Amateur-Pferd-Paar erhält das Register of Merit, wenn es an einer oder mehreren APHA-anerkannten Amateur-Klassen teilgenommen hat, die in Regel AM-030 aufgeführt sind (ausgenommen Kategorie XI) und in einer der Disziplinen mindestens 10 Punkte gewonnen hat. Siehe Regel SC-060.
- E. **ZERTIFIKAT.** Wenn der Titel des Amateur Register of Merit verliehen wird, geschieht das durch ein ordnungsgemäßes vom APHA Office erstelltes Zertifikat für den Amateur.

## **Year-End Awards**

### **AM-060. APHA Amateur Top 20 Award**

---

- A. **TITEL/STARTBERECHTIGUNG.** Eine Auszeichnungen am Jahresende wird dem Amateur-Pferd-Paar verliehen, das die meisten Punkte in Halter- und Performance-Klassen errungen hat und den Regeln AM-010. und AM-020. und den Anforderungen für diesen Titel gerecht wird. Dies gilt für die folgenden Divisionen:
  - 1. Amateur (19-44) – Top 20
  - 2. Masters (45 & over) – Top 20
  - 3. Novice Amateur – Top 20
  - 4. Amateur Walk-Trot – Top 20
  - 4. Amateur Solid Paint-Bred – Top 10
- B. **ZEITRAUM.** Es werden die gesamten Punkte für ein Amateur-Pferd-Paar gewertet, die vom 1. Januar bis zum 31. Dezember gewonnen wurden.
- C. **MAXIMALE ANZAHL VON SHOWS UND RICHTERN.** Die Gesamtpunktzahl wird aus maximal 20 APHA-anerkannten Shows berechnet (APHA World Shows ausgenommen). Gemäß Regel JU.000.H.6. kann eine Show aus einem Hauptrichter und Hilfsrichtern bestehen. Die Bewertungen des Hauptrichters dürfen nur von zwei (2) Shows gezählt werden. Im Falle eines Gleichstandes wird eine weitere Show hinzugezogen.
  - 1. **Gültige Punkte.** Punkte, die in den unter AM-090.C und AM-095.B-C aufgelisteten Wettbewerben, ausgenommen Yearling Longe Line, 2-Year-Old Longe Line, Yearling In-Hand Trail, Cowboy Mounted Shooting, Dressage und Competitive Trail Horse errungen wurden, zählen für diesen Titel. Für Walk-Trot gilt: Punkte, die in unter AM-300.F. gelisteten Wettbewerben errungen wurden, zählen für diesen Titel. Für Solid Paint-Bred gilt: Punkte, die in den unter AM-090.D und AM-095.D-E aufgelisteten Wettbewerben, ausgenommen Yearling Longe Line, 2-Year-Old Longe Line, Yearling In-Hand Trail, Cowboy Mounted Shooting, Dressage und Competitive Trail Horse errungen wurden, zählen für diesen Titel.
  - 2. Die Berechnung für die Abteilungen Amateur und Masters wird anhand des Alters des Amateurs vorgenommen durch das Zusammenlegen und Teilen von Klassen.
- D. Ein Teilnehmer kann mehr als ein Pferd showen, aber die Punkte, die er mit jedem Pferd gewinnt, werden separat zusammengezählt.
- E. Um für diesen Titel in Frage zu kommen, müssen mindestens acht (8) Punkte errungen worden sein (APHA World Shows ausgenommen).
- F. **AWARD.** Als Auszeichnungen für die APHA Top 20 werden den Amateuren in jeder Gruppe (Siehe Regel AM-060.A.1-4.) vom APHA Office Buckle Gürtelschnallen verliehen.

## **AM-065. APHA Amateur Honor Roll Award**

---

- A. **TITEL.** Der Titel APHA Amateur Honor Roll wird dem Amateur-Pferd-Paar verliehen, das den Regeln AM-010. und AM-020. und den Anforderungen für diesen Titel gerecht wird. Die zehn Amateure, die mit ihren Pferden in einem Kalenderjahr, vom 1. Januar bis zum 31. Dezember, die meisten Punkte in jeder Gruppe errungen haben, erhalten den folgenden Titel:
1. Amateur (19-44)
  2. Masters (45 & mehr)
  3. Novice Amateur
  4. Amateur Solid Paint-Bred
  5. Amateur Walk-Trot
- B. **PUNKTE.** Um für diesen Titel in Frage zu kommen, müssen mindestens acht (8) Punkte errungen worden sein (APHA World Shows ausgenommen).
1. Die tabellarische Aufstellung für Amateur und Masters erfolgt auf Grundlage des Alters des Amateurs durch das Zusammenlegen und Trennen von Klassen. Beispiel: (Jahr) Honor Roll Amateur (Event) Horse und (Jahr) Honor Roll Masters (Event) Horse.
  2. Yearling Longe Line- und Yearling In-Hand Trail-Punkte zählen nicht für diesen Titel.
- C. **AWARD.** Der Amateur in jeder Gruppe (AM-065.A.1-4.), der in jeder Amateur-Disziplin in einem Kalenderjahr die meisten Punkte errungen hat, erhält einen entsprechenden Pokal (APHA World Shows ausgenommen).
- D. **ZERTIFIKAT.** Die vom zweiten bis zum zehnten Platz rangierenden Amateure in jeder Gruppe (AM-065.A.1-4.) erhalten jeweils ein entsprechendes Zertifikat.

## **AM-070. APHA Amateur Zone Awards**

---

- A. **TITEL.** Der Titel APHA Amateur Zone Award wird dem Amateur-Pferd-Paar verliehen, das den Regeln AM-010. und AM-020. und den Anforderungen für diesen Titel gerecht wird. Dies gilt für die folgenden Divisionen:
1. Amateur (19-44)
  2. Masters (45 & mehr)
  3. Novice Amateur
  4. Amateur Walk-Trot
  5. Amateur Solid Paint-Bred
- B. **PUNKTE.** Diese Auszeichnung geht an die fünf besten Amateure und ihre Pferde jeder Gruppe (AM-070.A.1-4.) der jeweiligen Zone, in der sie leben (nach der APHA-Zonen-Karte). Diese Auszeichnung basiert auf der Gesamtpunktzahl, die in der zugehörigen Zone zwischen dem 1. Januar und dem 31. Dezember jeden Jahres errungen wurden (APHA World Shows ausgenommen). Siehe Artikel X für Staaten und Provinzen der verschiedenen Zonen.
1. **8-Punkte-Minimum für Qualifikation.** Um sich für Titel oder Auszeichnungen einer Zone zu qualifizieren, muss das Pferd während des Jahres mindestens 8 Punkte in der Zone gewinnen (APHA World Shows ausgenommen).
  2. **Gültige Punkte.** Punkte, die in den unter AM-090.C und AM-095.B-C aufgelisteten Wettbewerben, ausgenommen Yearling Longe Line, 2-Year-Old Longe Line, Yearling In-Hand Trail, Cowboy Mounted Shooting, Dressage und Competitive Trail Horse, errungen wurden, zählen für diesen Titel. Für Walk-Trot gilt: Punkte, die in den unter AM-300.F. aufgelisteten Wettbewerben errungen wurden, zählen für diesen Titel. Für Solid Paint-Bred gilt: Punkte, die in den unter AM-090.D und AM-095.D-E aufgelisteten Wettbewerben, ausgenommen Yearling Longe Line, 2-Year-Old Longe Line, Yearling In-Hand Trail, Cowboy Mounted Shooting, Dressage und Competitive Trail Horse, errungen wurden, zählen für diesen Titel.
  3. Die Berechnung für die Abteilungen Amateur und Masters wird anhand des Alters des Amateurs vorgenommen durch das Zusammenlegen und Teilen von Klassen.
- C. **BEI PUNKTEGLEICHSTAND.**
1. **Performance Punkte.** Das Amateur-Pferd-Paar mit den meisten Performance-Punkten erhält den Vorzug.
  2. **Geringste Anzahl Shows.** Wer die meisten Punkte mit der geringsten Anzahl von Shows errungen hat, bekommt den Vorzug.
- D. **AWARD.** Der erste Platz in jeder Gruppe (AM-070.A.1-4.) erhält einen entsprechenden Pokal. Die vom ersten bis zum fünften Platz in jeder Gruppe rangierenden Amateure erhalten jeweils ein entsprechendes Zertifikat.

## **AM-071. Rookie of the Year Award**

---

- A. **QUALIFIKATION.** Um sich für diesen Award zu qualifizieren:
1. Der Teilnehmer darf noch keine Punkte irgendeiner Equine Association (weder in Open, Youth, Novice Youth, Amateur, Novice Amateur oder Amateur Walk-Trot) in der Zeit vor dem Verleihungsjahr des Awards gewonnen haben.
  2. Der Teilnehmer ist erstmaliger Besitzer der APHA Amateur-Karte.
  3. Erstmalige Besitzer der APHA Amateur-Karte, die bereits APHA Youth-Punkte gewonnen haben, können sich für diesen Award nicht qualifizieren.

- B. **AMATEUR-KARTE UND APHA-MITGLIED.** Alle startberechtigten Teilnehmer müssen im Besitz einer gültigen Amateur-Karte sein und müssen, entsprechend Regel GR-020.M., ein Mitglied der APHA sein.
- C. **EIN PFERD-EIN AMATEUR.** Dieser Titel basiert auf allen Punkten, die auf der Grundlage ein Pferd-ein Amateur während eines Kalenderjahres vergeben wurden (**APHA World Shows ausgenommen**). Die Eigentumsverhältnisse müssen den Anforderungen von Regel AM-020. entsprechen.
1. Es wird nur ein „Rookie of the Year“ Award vergeben. Dieser beinhaltet Kartenbesitzer mit der höchsten Anzahl Punkte in entweder der Amateur, Novice Amateur oder Amateur Walk-Trot Division. Die Punkte werden für jede Division separat gezählt.
  2. Um sich für diesen Titel zu qualifizieren, müssen mindestens acht (8) Punkte gewonnen werden (**APHA World Shows ausgenommen**).
- D. **PUNKTEGLEICHSTAND.** Es siegt:
1. Die Person mit den meisten Punkten mit der höchsten Anzahl von verschiedenen Klassen.
  2. Die Person mit der höchsten Anzahl von Siegen.
- E. **AWARD.** Ein entsprechender Award wird durch die APHA verliehen.

### **AM-075. Regeln für das Show Approval**

---

- A. **VORAUSSETZUNGEN.** Damit eine Amateur-Show anerkannt (approved) wird, muss die Show bzw. jede anerkannte Amateurklasse für alle unbescholtenen APHA-Amateure offen sein. Alle Teilnehmer an Amateurklassen müssen im Besitz einer gültigen APHA Amateur-Karte sein.
1. Eine Show mit Amateurklassen muss mindestens drei (3) Halter-Klassen und höchstens fünfzehn (15) Halter-Klassen und mindestens drei (3) Performance-Klassen anbieten. **Ausnahme:** Landesschauen und Tierzuchtschauen. Auf schriftlichen Antrag kann das Executive Committee der Association in speziellen Fällen einzelne Klassen für APHA-Punkte zulassen. Diese APHA-anerkannten Klassen müssen von einem zugelassenen APHA-Richter gerichtet werden und die Show muss die in diesem Regelbuch ausgeführten Show-Regeln einhalten.
  2. Eine Show mit Amateurklassen muss mindestens drei (3) Amateur Solid Paint-Bred-Klassen (Hengste, Stuten, und Wallache) und mindestens drei (3) Amateur Solid Paint-Bred Performance-Klassen anbieten. **Ausnahme:** Landesschauen und Tierzuchtschauen. Auf schriftlichen Antrag kann das Executive Committee der Association in speziellen Fällen einzelne Klassen für APHA-Punkte zulassen. Diese APHA-anerkannten Klassen müssen von einem zugelassenen APHA-Richter gerichtet werden und die Show muss die in diesem Regelbuch ausgeführten Show-Regeln einhalten.
    - a. Bei einer APHA-Show dürfen Klassen gleichzeitig mit anderen Pferde(zucht)verbände durchgeführt werden. Die Pferde werden in jeder Klasse einmal vorgestellt und der/die Richter richten die Aussteller der APHA und die der anderen Pferde(zucht)verbände in der Klasse gleichzeitig.
- B. **KLASSIFIZIERUNG DER SHOW.** Starts in Amateurklassen zählen in Bezug auf die Klassifizierung einer Show.
- C. **REIHENFOLGE DES RICHTENS.** Amateurklassen können vor oder nach den gleichartigen Open- oder Youth-Klassen stattfinden (Youth Western Pleasure, Junior Western Pleasure, Senior Western Pleasure und Amateur Western Pleasure). Ausnahme: Amateur Halter. Siehe Regel SC-175.H. und AM-090.A.
- D. **AMATEUR UND YOUTH/AMATEUR SHOWS.** Alle Amateur oder Youth/Amateur Shows können separat und unabhängig von APHA Open Shows stattfinden.
- E. **MULTI-JUDGED SHOWS.**
1. Jeder Regional-Club ist berechtigt, ein oder mehrere Amateur, Novice Amateur, Youth und/oder Novice Youth oder ein oder mehrere kombinierte Novice Amateur und/oder Amateur und Novice Amateur und/oder Youth Multi-Judge Show pro Jahr durchzuführen. Siehe Regel SC-105.
  2. Jeder Regional-Club, jede Person oder Organisation ist berechtigt, an ein oder mehreren Novice Amateur und/oder Novice Youth multi-judged Shows pro Jahr teilzunehmen. Siehe Regel SC-105.
- F. **APPROVAL/BEANTRAGUNG.** Bezüglich der Anerkennung (Approval) bzw. des Beantragens siehe Regel SC-090.A.-N.
- G. **RESULTS.** Bezüglich der Resultate siehe Regel SC- 125.A.-F.
- H. **RICHTER.** Bezüglich der Richter siehe Regel JU-000.A.-K.

### **AM-080. Altersklassen für Amateure**

---

- A. **ANERKANNTA ALTERSKLASSEN.** Die APHA erkennt folgende Altersklassen für Amateure an:
1. **Nur eine Altersklasse.** Wird nur eine Altersklasse für Amateure angeboten, muss sie für alle Amateure sein.
  2. **Zwei Altersklassen.** Werden zwei Altersklassen angeboten, sollten sie wie folgt abgehalten werden:
    - a. **Amateur:** jeder Amateur, der am oder vor dem 1. Januar des laufenden Jahres 19 Jahre alt oder älter ist.
    - b. **Masters:** Jeder Amateur, der am oder vor dem 1. Januar des laufenden Jahres 45 Jahre oder älter ist, darf an Master-Klassen teilnehmen.
  3. **Performance-Klassen.** Western Pleasure und Hunter Under Saddle können nach Alter des Pferdes in Junior und Senior unterteilt werden, wie in Open Performance-Klassen. Siehe Regel SC-185.G.

- B. **ZUSAMMENLEGEN ODER TEILEN VON ALTERSKLASSEN.** Das Show Management kann Amateurteilnehmer nach Altersgruppen zusammenlegen oder teilen, wenn dies aufgrund der Starterzahlen gerechtfertigt ist und die Zustimmung aller involvierten Teilnehmer findet. Wenn jedoch in einer Klasse nur 2 Punkte errungen werden können, kann das Showmanagement Altersgruppen auch ohne Zustimmung aller Teilnehmer zusammenlegen.

## **AM-085. Generelle Show Regeln für Amateure**

---

### **A. STARTBERECHTIGUNG.**

1. **REGISTRIERUNG DES PFERDES.** Ein Amateurteilnehmer muss belegen können, dass sein Pferd zum Zeitpunkt der Show bei der APHA registriert ist.
2. **HENGSTE.** Hengste können in Amateurklassen geshowt werden.
3. In Amateur Showmanship at Halter und Amateur Halter-Klassen werden die Punkte für jeden Amateur und jedes Pferd vergeben, unabhängig vom Alter des Pferdes (außer Saug- und Absatzfohlen), vorausgesetzt, der Amateur erfüllt die Bestimmungen der Regeln AM-010. und AM-020.A., und das Pferd die Registrierungsanforderungen.

### **B. ZURÜCKZIEHEN VON NENNUNGEN.** Siehe Regeln SC-175.A. und SC-185.A.

- C. **FEHLER IM NENNUNGSFORMULAR.** Der Teilnehmer ist für Fehler im Nennungsformular verantwortlich. Ein Pferd, das in der falschen Klasse genannt wurde, kann auch nachdem das Programm gedruckt wurde noch in die richtige Klasse eingeordnet werden.

- D. **VERSCHIEDENE TEILNEHMER, DIE DAS GLEICHE PFERD VORSTELLEN.** Ein Pferd darf nicht von mehr als einem Teilnehmer in derselben Disziplin geshowt werden oder öfter als einmal vom selben Teilnehmer, unabhängig von den Amateurs-Altersklassen (Amateur 19 Jahre und älter, Masters 45 Jahre und älter). Beispiel: Ein Pferd, das in Western Horsemanship Classic für 19-44-jährige genannt ist, kann nicht in Western Horsemanship Masters für 45-jährige und älter geshowt werden.

- E. **EIN TEILNEHMER STELLT MEHRERE PFERDE IN GRUPPEN-KLASSEN VOR.** Ein Master-Teilnehmer in Masters- oder Amateur-Klassen kann maximal zwei Pferde in Gruppen-Klassen vorstellen (Showmanship, Western Pleasure, Horsemanship, Hunter Under Saddle, Hunter Hack, Hunt Seat Equitation, Equitation Over fences und Pleasure Driving), vorausgesetzt, ein Pferd wird in der Amateur-Gruppen-Klasse vorgestellt und ein anderes Pferd in der Masters-Gruppen-Klasse. Werden die Klassen zusammengeführt, muss der Masters-Aussteller entscheiden, welches Pferd vorgestellt wird.

- F. **EIN TEILNEHMER STELLT DREI PFERDE IN VERSCHIEDENEN WORKING VERANSTALTUNGEN VOR.** Ein Teilnehmer darf maximal drei Pferde in den folgenden verschiedenen Working-Klassen vorstellen: Barrel Racing, Breakaway Roping, Tie-Down Roping, Cutting, Team Penning, Ranch Sorting, Ranch Riding, Ranch Pleasure, Ranch Trail, Ranch Reining, Ranch Cow Work, Goat Tying, Jumping, Pole Bending, Reining, Stake Race, Steer Stopping, Team Roping Heading, Team Roping Heeling, Timed Team Roping, Trail, Utility Driving, Western Riding, Working Cow Horse, Limited Working Cow Horse, Working Hunter, Yearling Longe Line und 2-Year-Old Longe Line. Jedes Pferd darf nur einen Vorsteller oder Fahrer pro Klasse haben.

1. Ein Masters-Teilnehmer darf in verschiedenen Working Veranstaltungen jegliche Kombination von Masters und Amateur showen, vorausgesetzt er stellt maximal drei verschiedene Pferde vor und das betreffende Pferd wird von jeglichem Teilnehmer nur einmal in dieser Veranstaltung vorgestellt. Beispielsweise darf ein Masters-Teilnehmer in verschiedenen Working Veranstaltungen alle drei Pferde in Amateur vorstellen, alle drei Pferde in Masters, zwei Pferde in Masters und eines in Amateur oder eines in Masters und zwei in Amateur. Dasselbe Pferd kann nicht bei derselben Veranstaltung sowohl in der Amateur- als auch der Masters-Abteilung vorgestellt werden.

- G. **AUFFORDERUNG ZUM PFERDETAUSCH.** Der Richter darf keinen Amateurteilnehmer in einer Amateurklasse auffordern, sein Pferd mit einem anderen Amateur zu tauschen.

- H. **SITUATIONEN/EREIGNISSE, DIE NICHT GEREGLT WURDEN.** FÜR ALLE SITUATIONEN UND EREIGNISSE, DIE NICHT DURCH DIE REGELN DES AMATEUR-PROGRAMMS GEREGLT WERDEN, FINDEN DIE APHA SHOW&CONTEST REGELN UND BESTIMMUNGEN ANWENDUNG. BEISPIELE:

1. **UNSPORTLICHES VERHALTEN.** Siehe Regel GR-040.G.
2. **GO-ROUNDS.** Siehe Regel SC-185.J.
3. **HACKAMORE/SNAFFLE BITS.** Siehe Regel SC-240.D.-E.
4. **DISQUALIFIKATIONEN.** Siehe Regel SC-160.I.1-3.

## **AM-090. Halter**

---

- A. **RICHTEN DER GESCHLECHTSDIVISIONEN VOR GRAND- UND RESERVE-WERTUNG.** Alle Halter-Klassen einer Geschlechtsdivision, einschließlich Amateur-Klassen, müssen gerichtet worden sein, bevor die Grand Champion- und Reserve Champion-Wertung dieser Geschlechtsdivision erfolgen kann.

- B. **PUNKTE.** Punkte werden vergeben nach Regel SC-060 und SC-065.

**Ausnahme:** In Amateur Showmanship at Halter und Amateur Halter-Klassen werden die Punkte für jeden Amateur und jedes Pferd vergeben, unabhängig vom Alter des Pferdes (außer Saug- und Absatzfohlen),

vorausgesetzt, der Amateur erfüllt die Bestimmungen der Regeln AM-010. und AM-020.A., und das Pferd die Registrierungsanforderungen nach Regeln RG-010.B. und SC-165.A.-B.

1. **Wallache.** In der Amateur Halter werden Wallache, die zum Zeitpunkt des Eingangs der Show Results im APHA Office noch als Hengste eingetragen sind, disqualifiziert (die Starterzahl wird jedoch nicht verringert).
- C. **ANERKANNTE REGULAR REGISTRY-KLASSEN.** Nachfolgend eine Liste der anerkannten Amateur Halter-Klassen für im Regular Registry eingetragene Pferde.
  1. **Einzel-Klassen.** Werden mindestens drei (3) Halter-Klassen ausgeschrieben, so müssen es die folgenden sein:
    - a. Stallions (Hengste), All Ages.
    - b. Mares (Stuten), All Ages
    - c. Geldings (Wallache), All Ages
    - d. Es ist vorgeschrieben, dass alle anerkannten Shows einen Grand und Reserve Champion in jeder Show ermitteln müssen, jedoch werden diese Titel nur von der APHA in die Performance-Records aufgenommen, wenn mindestens drei Pferde in der Geschlechtsdivision teilgenommen haben.
  2. **Junior- und Senior-Klassen** können angeboten werden, wenn die mindest Teilnehmerzahlen eingehalten werden:
    - a. Junior Stallions (Hengste), 2-jährig und jünger.
    - b. Senior Stallions (Hengste), 3-jährig und älter.
    - c. Junior Mares (Stuten), 2-jährig und jünger.
    - d. Senior Mares (Stuten), 3-jährig und älter.
    - e. Junior Geldings (Wallache), 2-jährig und jünger.
    - f. Senior Geldings (Wallache), 3-jährig und älter.
    - g. Es ist vorgeschrieben, dass alle anerkannten Shows einen Grand und Reserve Champion in jeder Show ermitteln müssen, jedoch werden diese Titel nur von der APHA in die Performance-Records aufgenommen, wenn mindestens drei Pferde in der Geschlechtsdivision teilgenommen haben.
  3. **Wird eine maximale Anzahl von zwölf (12) Halter-Klassen ausgeschrieben,** so sollen es die folgenden sein:
    - a. **Mares (Stuten)**
      1. Jährlingsstuten, geboren im Kalenderjahr vor der Show.
      2. 2-jährige Stutfohlen.
      3. 3-jährige Stutfohlen.
      4. 4-jährige und ältere Stuten.
      5. Grand und Reserve Champion-Stuten.
        - a. Grand Champion-Stute, gewählt aus den erstplatzierten Gewinnern.  
AUSNAHME: Sollte aus irgendeinem Grund das erstplatzierte Pferd nicht zur Grand- und Reservewertung erscheinen, kann das zweitplatzierte Pferd für die Grand- und Reserveplatzierung in Frage kommen.
        - b. Reserve Champion-Stute, gewählt aus den zweitplatzierten Pferden in der Grand Champion-Stuten-Klasse und den erstplatzierten in anderen Klassen. Alle weiteren zweitplatzierten Pferde sind entlassen.  
AUSNAHME: Sollte aus irgendeinem Grund das erstplatzierte Pferd nicht zur Grand- und Reservewertung erscheinen, kann das zweitplatzierte Pferd für die Reserve Grand Champion-Platzierung in Frage kommen.
    - b. **Stallions (Hengste)**
      1. Jährlingshengste, geboren im Kalenderjahr vor der Show.
      2. 2-jährige Hengstfohlen.
      3. 3-jährige Hengstfohlen.
      4. 4-jährige und ältere Hengste.
      5. Grand und Reserve Champion-Hengste.
        - a. Grand Champion-Hengst, gewählt aus den erstplatzierten Gewinnern.  
AUSNAHME: Sollte aus irgendeinem Grund das erstplatzierte Pferd nicht zur Grand- und Reservewertung erscheinen, kann das zweitplatzierte Pferd für die Grand- und Reserveplatzierung in Frage kommen.
        - b. Reserve Champion-Hengst, gewählt aus den zweitplatzierten Pferden in der Grand Champion-Stuten-Klasse und den erstplatzierten in anderen Klassen. Alle weiteren zweitplatzierten Pferde sind entlassen.  
AUSNAHME: Sollte aus irgendeinem Grund das erstplatzierte Pferd nicht zur Grand- und Reservewertung erscheinen, kann das zweitplatzierte Pferd für die Reserve Grand Champion-Platzierung in Frage kommen.
    - c. **Geldings (Wallache)**
      1. Jährlingswallache, geboren im Kalenderjahr vor der Show.
      2. 2-jährige Wallache.
      3. 3-jährige Wallache.

4. 4-jährige und ältere Wallache.
5. Grand und Reserve Champion-Wallache.
  - a. Grand Champion-Wallach, gewählt von den erstplatzierten Gewinnern.  
AUSNAHME: Sollte aus irgendeinem Grund das erstplatzierte Pferd nicht zur Grand- und Reservewertung erscheinen, kann das zweitplatzierte Pferd für die Grand- und Reserveplatzierung in Frage kommen.
  - b. Reserve Champion-Wallach, gewählt von den zweitplatzierten Pferden in der Grand Champion-Stuten-Klasse und den erstplatzierten in anderen Klassen. Alle weiteren zweitplatzierten Pferde sind entlassen.  
AUSNAHME: Sollte aus irgendeinem Grund das erstplatzierte Pferd nicht zur Grand- und Reservewertung erscheinen, kann das zweitplatzierte Pferd für die Reserve Grand Champion-Platzierung in Frage kommen.
- d. Weanlings (Saugfohlen). Dem Showmanagement steht es frei eine Saugfohlenklasse für jede Geschlechtsdivision auszuschreiben. Nur registrierte Saugfohlen dürfen starten, siehe Regel AM-085.A.
- e. Es ist vorgeschrieben, dass alle anerkannten Shows einen Grand und Reserve Champion in jeder Geschlechtsdivision ermitteln müssen, wenn mindestens drei Pferde in dieser Geschlechtsdivision vorgestellt werden. Siehe Regel SC-065 – die APHA wird den vergebenen Titel des Amateur Grand Champion und Amateur Reserve Champion Hengst, Stute und Wallach nur in ihren Unterlagen aufführen, wenn mindestens drei Pferde in jeder Geschlechtsdivision teilgenommen haben.

**4. Performance Halter.** Für Pferde ab einem Alter von einem Jahr. Pferde dürfen bei der gleichen Show oder beim gleichen Wettkampf nicht an Prüfungen, die unter AM-090 gelistet sind, teilnehmen. Pferde, die an mindestens einer Performance Class außer Showmanship bei derselben Show oder beim selben Wettkampf teilnehmen, sind teilnahmeberechtigt.

- a. Wird die Prüfung angeboten, muss sie für Stuten, Hengst und Wallage angeboten werden.
- b. Junior- und Senior-Klassen können angeboten werden, wenn die Mindestanforderungen erfüllt werden.
  - 1) Junior, Einjährige und Zweijährige.
  - 2) Senior, Dreijährige und Ältere.

#### **D. SOLID PAINT-BRED/BREEDING STOCK HALTER-KLASSEN.**

##### **1. Anerkannte Klassen.**

- a. Solid Paint-Bred Stallion (Hengste), All Ages.
- b. Solid Paint-Bred Mares (Stuten), All Ages.
- c. Solid Paint-Bred Geldings (Wallache), All Ages.

##### **2. Junior und Senior Klassen.**

- a. Junior Hengste, 2-jährig und jünger
- b. Senior Hengste, 3-jährig und älter
- c. Junior Stuten, 2-jährig und jünger
- d. Senior Stuten, 3-jährig und älter
- e. Junior Wallache, 2-jährig und jünger
- f. Senior Wallache, 3-jährig und älter

3. Es ist vorgeschrieben, dass alle anerkannten Shows einen Grand und Reserve Champion in jeder Geschlechtsdivision ermitteln müssen, wenn mindestens drei Pferde in dieser Geschlechtsdivision vorgestellt werden. Siehe Regel SC-065. Die APHA wird den vergebenen Titel des Amateur Solid Paint-Bred Grand Champion und Amateur Solid Paint-Bred Reserve Champion Hengst, Stute und Wallach nur in ihren Unterlagen aufführen, wenn mindestens drei Pferde in jeder Geschlechtsdivision teilgenommen haben.

**4. Performance Halter.** Für Pferde ab einem Alter von einem Jahr. Pferde dürfen bei der gleichen Show oder beim gleichen Wettkampf nicht an Prüfungen, die unter AM-090 gelistet sind, teilnehmen. Pferde, die an mindestens einer Performance Class außer Showmanship bei derselben Show oder beim selben Wettkampf teilnehmen, sind teilnahmeberechtigt.

- a. Wird die Prüfung angeboten, muss sie für Stuten, Hengst und Wallage angeboten werden.
- b. Junior- und Senior-Klassen können angeboten werden, wenn die Mindestanforderungen erfüllt werden.
  - 1) Junior, Einjährige und Zweijährige.
  - 2) Senior, Dreijährige und Ältere.

## **AM-095. Performance- und Equitationsklassen**

A. **PUNKTE.** Siehe Regel SC-060.

### **B. EQUITATION.**

1. Hunt Seat Equitation.
2. Western Horsemanship (Equitation).
3. Hunt Seat Equitation Over Fences.

### **C. ANERKANNTE PERFORMANCE-DISZIPLINEN.**

1. Barrel Racing.
2. Breakaway Roping.
3. Tie-Down Roping.

4. Cutting.
5. Goat Tying.
6. Hunter Hack.
7. Hunter Under Saddle.
8. Jumping.
9. Pleasure Driving.
10. Pole Bending.
11. Ranch Rail Pleasure
12. Ranch Riding
13. Ranch Pleasure.
14. Ranch Trail.
15. Ranch Reining.
16. Ranch Cow Work
17. Limited Ranch Cow Work (Boxing)
18. Ranch Sorting.
19. Reining
20. Showmanship at Halter.
21. Stake Race.
22. Steer Stopping.
23. Team Penning.
24. Team Roping, Heading.
25. Team Roping, Heeling.
26. Timed Team Roping.
27. Trail.
28. Utility Driving.
29. Western Pleasure.
30. Western Riding.
31. Working Cow Horse.
32. Limited Working Cow Horse (Boxing).
33. Working Hunter.
34. Yearling In-Hand Trail.
35. Yearling Longe Line.
36. Two-Year-Old Longe Line.
37. Cowboy Mounted Shooting.
38. Dressage.
39. Competitive Trail Horse.
40. Calas und Colas

**D. SOLID PAINT-BRED/BREEDING STOCK EQUITATION.**

1. Hunt Seat Equitation.
2. Western Horsemanship (Equitation).
3. Hunt Seat Equitation Over Fences.

**E. SOLID PAINT-BRED/BREEDING STOCK PERFORMANCE.**

1. Barrel Racing.
2. Breakaway Roping.
3. Tie-Down Roping.
4. Cutting.
5. Goat Tying.
6. Hunter Hack.
7. Hunter Under Saddle (BPH).
8. Jumping.
9. Pleasure Driving.
10. Pole Bending.
11. Ranch Rail Pleasure
12. Ranch Riding.
13. Ranch Pleasure
14. Ranch Trail.
15. Ranch Reining.
16. Ranch Cow Work
17. Limited Ranch Cow Work (Boxing)
18. Ranch Sorting
19. Reining.
20. Showmanship at Halter.
21. Stake Race.

22. Steer Stopping.
23. Team Penning.
24. Team Roping, Heading.
25. Team Roping, Heeling.
26. Timed Team Roping.
27. Trail.
28. Utility Driving.
29. Western Pleasure.
30. Western Riding.
31. Working Cow Horse.
32. Limited Working Cow Horse (Boxing).
33. Working Hunter.
34. Yearling In-Hand Trail.
35. Yearling Longe Line.
36. Two-Year-Old Longe Line.
37. Cowboy Mounted Shooting.
38. Dressage.
39. Competitive Trail Horse.
40. Calas und Colas

Bezüglich der Regeln für anerkannte Amateur-Klassen, die nicht im Amateur-Teil geregelt werden, gelten die korrespondierenden Regeln der Open-Klassen, aufgeführt im Show&Contest-Teil dieses Regelbuchs.

### **AM-100. APHA Show All-Around Amateur Award**

---

- A. **NICHT VORGESCHRIEBEN.** Es ist nicht vorgeschrieben, dass auf einer APHA-anerkannten Show ein All-around Amateur Award vergeben werden muss. Wenn diese Auszeichnung aber ausgeschrieben wird, soll das folgende Bewertungssystem zur Ermittlung des Siegers verwendet werden.
1. Die Bewertung erfolgt jeweils auf der Basis eines Amateur-Pferd-Paars.
  2. Alle anerkannten Amateurklassen, einschließlich Halter, zählen bezüglich dieser Auszeichnung gleichermaßen, aber um für diese Auszeichnung in Frage zu kommen, muss ein Teilnehmer in mindestens drei Amateur Performance-Klassen starten. Keine Klasse soll als Pflicht betrachtet werden. Siehe Regel SC-145.A.2.-4.
  3. Punkte werden nach Regel SC-145.A.2.-4. errechnet.

### **AM-105. Amateur Showmanship at Halter**

---

- A. **KLEIDUNG UND AUSTRÜSTUNG.**
1. Passende Westernkleidung, wie in Regel SC-235.A. beschrieben, soll getragen werden. **Ausnahme:** Sporen, Chinks oder Chaps sind nicht erlaubt.
  2. Ein sauberes, passendes Halfter mit einer angemessenen Führleine wird benötigt.
- B. **BESCHREIBUNG DER KLASSE.**
1. Showmanship ist keine zusätzliche Halter-Klasse und wird auch nicht als solche gerichtet. Bei der Bewertung der Klasse steht die Fähigkeit des Teilnehmers sein Pferd am Halfter vorzustellen im Vordergrund. Die Klasse prüft, ob der Teilnehmer im Einklang mit seinem Pferd eine vom Richter vorgeschriebene Folge von Manövern mit Genauigkeit und Fluss absolvieren kann, dabei sicher und selbstbewusst auftritt und eine balancierte, funktionale und grundsätzlich korrekte Körperposition beibehält.
  2. Das verlangte Pattern soll rechtzeitig vor Beginn der Prüfung, zur Einsicht durch die Teilnehmer, ausgehängt werden. Wenn es ein anderes Pattern für das Finale gibt, soll dieses zum gleichen Zeitpunkt ausgehängt werden.
- C. **ABLAUF DER KLASSE.**
1. Der Richter kann von den Teilnehmern fordern, dass sie den Ring betreten und dann einzeln arbeiten oder dass sie einzeln vom Eingang aus das Pattern absolvieren.
  2. **Die folgenden Manöver sollten verwendet werden:**
    - a. Führen des Pferdes im Walk und Trot.
    - b. Stops.
    - c. Drehungen von 90 Grad (1/4), 180 Grad (1/2), 270 Grad (3/4), 360 Grad (ganze Drehung) oder jede Kombination oder Wiederholung dieser Drehungen.
    - d. Rückwärtsrichten, gerade oder im Bogen.
  3. Der Richter lässt im Verlauf der Klasse jeden Teilnehmer das Pferd zur Inspektion aufstellen.
  4. Die Pferde können nebeneinander oder hintereinander aufgestellt werden.



## D. BEWERTUNGSKRITERIEN.

### 1. **Vorsteller.**

Das Äußere des Vorstellers soll ordentlich und sauber sein. Angemessene Westernkleidung muss getragen werden.

### 2. **Pferd.**

Das Pferd soll gesund und gut gepflegt sein. Das Haar soll sauber und gut gebürstet sein. Mähne und Schweif sollen sauber und frei von Knoten sein. Die Mähne kann, muss aber nicht, mit Bändern verziert oder geflochten werden. Die Mähne kann geschoren sein, außer Stirnhaare und Widerristschopf. Bridle Path, Augenbrauen und lange Haare an Kopf und Beinen sollten gestutzt werden, außer es ist durch staatliche Bestimmungen verboten. Die Haare in den Ohren können gestutzt werden. Die Hufe sollen korrekt ausgeschnitten sein. Bei Hufbeschlag, sollen die Eisen gut angepasst und die Nägel sauber eingearbeitet sein. Die Hufe müssen sauber sein und können schwarz oder braun gepinselt werden oder natürlich gelassen werden. Das Halfter soll gut passen und ordentlich, sauber und in gutem Zustand sein.

### 3. **Performance.**

- a. Der Vorsteller soll die ganze Zeit sicher, selbstbewusst, freundlich und sportlich fair sein. Die Vorsteller sollen so lange arbeiten und die Fehler seines Pferdes korrigieren, bis die Klasse bewertet ist oder andere Anweisungen vom Richter gegeben werden.
- b. Der Vorsteller muss das Pferd an der linken Seite führen, den Führstrick in der rechten Hand in der Nähe des Halters, das Ende des Führstricks aufgerollt in der linken Hand. Die Hand des Vorstellers soll sich nicht am Verschluss oder Kettenteil des Führstricks befinden. Der übrige Führstrick soll nie eng zusammengerollt sein oder den Boden berühren, sondern soll lose gefaltet sein. Diese Haltung wird bis zum Ende der Klasse beibehalten, außer, wenn der Richter das Zeigen der Zähne des Pferdes fordert. Stellt man ein Pferd in Showmanship vor, so soll der Kettenteil des Führstricks unter dem Kinn oder über der Nase des Pferdes entlanglaufen – unter dem Kinn ist bevorzugt – und wird auf der dem Vorsteller gegenüberliegenden Seite am Halfter eingehakt. Vorstellern ist es nicht erlaubt den Kettenteil des Führstricks in irgendeiner Art und Weise in das Pferdemaul zu legen. Führen, Rückwärtsrichten, Drehen und Anhalten sollen von der linken Seite des Pferdes ausgeführt werden. Zu keiner Zeit sollte der Vorsteller direkt vor dem Pferd stehen.
- c. Der Stop sollte gerade, weich und gehorsam vom Pferd ausgeführt werden. Der Körper des Pferdes bleibt dabei gerade.
- d. Beim Rückwärtsrichten soll der Vorsteller dem Pferd von vorn gegenüberstehen. Das Pferd soll willig rückwärts gehen mit geradem Kopf, Hals und Körper auf einer vorgeschriebenen geraden oder gebogenen Linie.
- e. Bei einer Drehung nach rechts, sollte der Vorsteller dem Pferd zugewandt sein und es von sich wegbewegen. Bei Drehungen des Pferdes von 90 Grad und weniger ist es möglich, das Pferd zum Vorsteller hin zu bewegen. Bei Drehungen von mehr als 90 Grad sollte das Pferd um das rechte oder linke Hinterbein drehen, während die Vorderbeine überkreuzen. Drehungen, bei denen das Pferd gezogen wird, sind nicht erlaubt.
- f. Das Pferd sollte bei Halten seine Füße schnell und gerade unter den Körper setzen. Ein Pferd, das nach dem Anhalten bereits gerade steht, muss vom Vorsteller nicht noch einmal neu aufgestellt werden. Beim Aufstellen des Pferdes soll der Vorsteller schräg zum Pferd stehen, nur die Führleine zum korrigieren benutzen und nie vom Pferdekopf weggehen. Der Vorsteller soll nie frontal vor dem Pferd stehen, das Pferd nicht mit Händen oder Füßen berühren oder sichtbar dem Pferd helfen, seine Füße während des Haltens richtig hinzustellen. Der Vorsteller muss beim Vorstellen die "Quarter-Methode" verwenden. Die Position sollte so sein, dass sie sicher für ihn und den Richter ist. Die Position des Vorstellers soll die Sicht des Richters auf das Pferd nicht behindern und es ihm erlauben, jederzeit den Standort des Richters zu erkennen. Der Vorsteller soll keine anderen Teilnehmer verdrängen, wenn die Pferde nebeneinander oder hintereinander aufgestellt werden. Wenn sich der Vorsteller beim Wechseln der Seite um das Pferd bewegt, sollte er auf der rechten Seite des Pferdes die gleiche Position einnehmen wie auf der linken Seite.

4. **BEWERTUNG.** Die Bewertung erfolgt von 0 bis unendlich, wobei 70 für eine durchschnittliche Leistung steht. Die einzelnen Lektionen werden in Schritten von halben Punkten auf einer Skala von -3 bis +3 bewertet; dabei steht der Wert 0 für eine Lektion, die korrekt und ohne Schwierigkeiten ausgeführt wurde. Nach dem Abschluss des Run wird auf einer Skala von 0 bis +5 eine Endnote für die Gesamtausführung und Effektivität vergeben.

5. **Fehler können in klein, groß und schwerwiegend eingeteilt werden. Der Richter entscheidet anhand des Ausmaßes und/oder der Häufigkeit des Verstoßes über die angemessene Einstufung des Fehlers.**

#### a. **Drei (3) Strafpunkte (kleiner Fehler):**

1. Für bis zu zwei Schritten/Tritten im Walk oder Trot aus der Gangart fallen.
2. Ausführen einer Wendung um bis zu 1/8 zu viel oder zu wenig.
3. Antippen oder Anrempeln eines Kegels.
4. Wegrutschen des Standbeins (pivot foot)

5. Anheben des Standbeins während eines Pivots und Abstellen an der selben Stelle. Anheben und Abstellen eines Beins an der selben Stelle nach der Präsentation
- b. **Fünf (5) Strafpunkte (großer Fehler):**
  1. Die geforderte Gangart wird nicht ausgeführt oder das Pferd stoppt nicht innerhalb von 1,5m vom geforderten Punkt.
  2. Für mehr als zwei Schritte/Tritte im Walk oder Trot aus der Gangart fallen.
  3. Der Kegel gerät zwischen Vorsteller und Pferd.
  4. Pferd bewegt sich nach der Präsentation aus der Aufstellung.
  5. Pferd fällt aus oder bewegt die Hinterhand deutlich während eines Pivots oder einer Drehung
  6. Ausführen einer Wendung um 1/8 bis 1/4 zu viel oder zu wenig.
  7. Pferd begibt sich während der Aufstellung in Ruhestellung und entlastet ein Bein bzw. eine Hüfte.
- c. **Zehn (10) Fehlerpunkte (schwerwiegender Fehler), vermeidet eine Disqualifizierung, jedoch ist der Teilnehmer schlechter zu platzieren als die Teilnehmer, die keinen schwerwiegenden Fehler begangen haben:**
  1. Vorsteller befindet sich während der Inspektion nicht in der richtigen Position.
  2. Der Vorsteller berührt sein Pferd oder tritt es oder zeigt mit der Fußspitze auf die Pferdehufe während der Aufstellung.
  3. Der Vorsteller steht direkt vor dem Pferd.
  4. Verlust des Führstricks oder festhalten der Kette oder zwei Hände am Führstrick.
  5. Schwerer Ungehorsam einschließlich Beißen, Scharren, Steigen, Ausschlagen oder ununterbrochenes Umkreisen des Vorstellers.
  6. Pferd verlässt während eines Pivots oder einer Drehung mehrmals die Aufstellung oder bewegt die Hinterhand deutlich.
- d. **Disqualifikation (sollte nicht platziert werden):**
  1. Pferd macht sich vom Vorsteller frei.
  2. Die korrekte Startnummer wurde nicht sichtbar angebracht.
  3. Vorsätzliche Misshandlung
  4. Übermäßiges Schulen oder Trainieren; Gebrauch künstlicher Hilfsmittel
  5. Verwendung unzulässiger Ausrüstung.
  6. Verlust der Kontrolle über das Pferd oder starker Ungehorsam, der den Vorsteller oder andere in Gefahr bringt.
  7. Umwerfen des Kegels oder Nicht-Einhalten des Pattern.
  8. Nie die geforderte Gangart zeigen.
  9. Ausführen einer Drehung um 1/4 mehr oder weniger als gefordert.
  10. Nur in Novice- und Walk-Trot-Klassen: Teilnehmer, die vom vorgeschriebenen Pattern abweichen, Kegel umwerfen oder auf der falschen Seite eines Kegels arbeiten, nicht die geforderte Gangart zeigen, oder mehr als ¼ Überdrehen, sollen nicht disqualifiziert werden, werden jedoch schlechter platziert als andere Teilnehmer, die keine der genannten Fehler machen.

## E. BEWERTUNG.

1. Die Teilnehmer werden auf einer Skala von 0 bis 100 bewertet. Halbe Punkte können auch vergeben werden. Folgende Kürzel werden bei der Bewertung verwendet:
  - + = überdurchschnittlich
  - ✓ = durchschnittlich
  - = unterdurchschnittlich
 Ein zusätzliches + (Ausgezeichnet) oder - (weit unter dem Durchschnitt) kann gegeben werden.
2. Die endgültige Bewertung erfolgt auf einer Skala von 0-100 mit einer ungefähren Aufteilung wie folgt:
  - a. **90-100:** Ausgezeichnete Vorstellung, einschließlich Körperposition und Präsentation des Pferdes. Komplette Aufgabe akkurat ausgeführt, zügig, geschmeidig und präzise mit einem hohen Maß an Professionalität.
  - b. **80-89:** Sehr gute Leistung in der Ausführung der Aufgabe, ebenso wie eine korrekte Vorstellung und Präsentation des Pferdes. Ausgezeichneter Vorsteller, dem ein kleiner Fehler unterläuft.
  - c. **70-79:** Gute Leistung in der Ausführung der Aufgabe und durchschnittliche Vorstellung, Fehlen des entsprechenden Stils und professioneller Präsentation, um auf die nächste Leistungsstufe zu kommen. Ein sehr guter Vorsteller, dem ein kleiner Fehler unterläuft. Ausgezeichneter Vorsteller, dem ein großer Fehler unterläuft.
  - d. **60-69:** Eine durchschnittliche Leistung in der Ausführung der Aufgabe, der es an Zügigkeit oder Präzision fehlt oder der Vorsteller hat offensichtliche Positions- und/oder Erscheinungsfehler, die eine effektive Vorstellung verhindern. Oder ein guter Vorsteller, dem zwei kleine Fehler in Ausführung der Aufgabe unterlaufen sind. Oder ein sehr guter Vorsteller, dem ein großer Fehler unterlaufen ist.
  - e. **50-59:** Ein Vorsteller, dem ein großer Fehler oder mehrere kleine Fehler in der Vorstellung oder Präsentation des Pferdes oder Position unterlaufen, die eine effektive Kommunikation mit dem Pferd unmöglich machen.

- f. **40-49:** Ein Vorsteller, dem ein schwerer Fehler, zwei oder mehrere große Fehler oder viele kleine Fehler in der Vorstellung oder der Ausführung der Aufgabe unterlaufen und ein Vorsteller, dem es an Können und Wissen über die korrekte Vorstellung und Körperhaltung mangelt.
  - g. **10-39:** Ein Vorsteller, dem mehr als ein schwerer Fehler oder viele große Fehler in der Ausführung der Aufgabe oder der Körperhaltung unterlaufen, der die Aufgabe bis zu Ende ausführt und eine Disqualifikation vermeidet.
3. Nur in **Novice- und Walk-Trot-Klassen:** Teilnehmer, die vom vorgeschriebenen Pattern abweichen, Kegel umwerfen oder auf der falschen Seite eines Kegels arbeiten, nicht die geforderte Gangart zeigen, oder mehr als  $\frac{1}{4}$  Überdrehen, sollen nicht disqualifiziert werden, werden jedoch schlechter platziert als andere Teilnehmer, die keine der genannten Fehler machen.

## **AM-110. Amateur Hunt Seat Equitation**

### **A. ENGLISCHE KLEIDUNG UND AUSTRÜSTUNG.**

1. **Englische Kleidung.** Siehe Regel SC-195.A. **Ausnahme:** Das Tragen eines Sicherheitshelms ist optional.
2. **Englische Ausrüstung.** Siehe Regel SC-200.

**B. EQUITATION.** Hunt Seat Equitation On The Flat (Anmerkung des Übersetzers: „on the flat“ = ohne nach oben gebaute Hindernisse) ist eine Prüfung, die auf der Fähigkeit des Reiters basiert, verschiedene Manöver in Harmonie mit seinem Pferd auszuführen. Die Verständigung zwischen Pferd und Reiter durch leichte Hilfen soll möglichst unsichtbar sein. In Hunt Seat Equitation On The Flat wird der Reiter und seine Einwirkungen auf das Pferd gerichtet. Diese Prüfung schafft die Basis für eine weitere Entwicklung in Richtung der gesprungenen Klassen.

**C. PATTERN.** Der Richter muss das Pattern mindestens 1 Stunde vor Prüfungsbeginn bekannt geben. Das Pattern soll von der Mehrzahl der Teilnehmer in angemessener Zeit (weniger als 60 Sekunden) auszuführen sein. Alle Pattern müssen Trot und Canter enthalten. Die Gänge der Pferde sollten mit der gleichen Kadenz und gleichem Tempo geritten werden wie in der Rail-Phase. Alle Punktgleichstände werden nach Ermessen des Richters entschieden. Ein unvollständiges Pattern führt nicht zur Disqualifikation, wird aber entsprechend heruntergewertet.

**D. ABLAUF.** Die Teilnehmer können gebeten werden einzeln einzureiten oder in der Gruppe, und dann wird einzeln nach der Reihenfolge gearbeitet. Alle Teilnehmer oder nur die Finalisten, müssen in der Arena in allen drei Gangarten in mindestens einer Richtung arbeiten. Dies kann zur Unterscheidung bei Punktgleichstand genutzt werden, oder um Platzierungen zu festigen.

Die Einzelaufgabe kann aus folgenden Manövern bestehen:

1. **Gruppe #1:** Schritt, ausgesessener Trab, verstärkter Trab, leichter Trab, Galopp, Zirkel, Achterfigur, Stop, Rückwärtsrichten, Seitwärtsrichten, Hingeben und Wiederaufnehmen der Zügel, Handwechsel im Leichttraben auf der Diagonale.
2. **Gruppe #2:** Gebogene Linie (im Trab oder Galopp), Hinterhand- oder Vorhandwendung, Schenkelweichen, einfacher oder fliegender Galoppwechsel.
3. **Gruppe #3:** Galopp und verstärkter Galopp im leichten Sitz (Handgalopp) auf gerader oder gebogener Linie, Außengalopp, Achterfigur, Fallenlassen oder Aufnehmen der Bügel ohne anzuhalten, abzusteiigen und wieder aufzusteigen.
  - a. Bei einer Vorhandwendung rechts bewegt sich die Hinterhand nach links.
  - b. Bei einer Vorhandwendung links bewegt sich die Hinterhand nach rechts.
  - c. Werden die Reiter gebeten, die Bügel fallen zu lassen, können diese herunterhängen oder übergeschlagen werden.

### **E. GRUNDSITZ.**

1. Zum Aufsteigen werden die Zügel in die linke Hand genommen und diese auf den Widerrist gelegt; mit der rechten Hand den Steigbügel aufnehmen, den linken Fuß in den Steigbügel stellen und aufsteigen. Zum Absteigen kann der Reiter entweder abspringen oder absteigen. Die Größe des Reiters muss hier in Betracht gezogen werden.
2. Die Hände sollen über und vor dem Widerrist gehalten werden, die Fingerknöchel etwa 30 Grad innerhalb der Vertikalen liegen. Die Hände sind leicht auseinander zu halten und sollen eine gerade Linie vom Pferdemaul zum Ellbogen des Reiters bilden. Wie die Zügel gehalten werden ist beliebig und das Zügelende kann entweder zur linken oder rechten Seite fallen. Jedoch müssen die Zügel gleichzeitig aufgenommen werden.
3. Die Augen sollen geradeaus schauen und die Schultern zurückgenommen werden. Die Zehenspitzen sollten zum Pferdemaul zeigen. Hacken herunter, Innenseite der Wade in Kontakt mit dem Pferd. Steigbügel sollen mit dem Ballen gehalten werden und dürfen nicht am Gurt befestigt sein.

**F. SCHRITT.** Der Walk ist eine Viertakt-Gangart, mit dem Reiter in aufrechter Position und einer nachgiebigen Hand.

**G. LEICHTTRABEN.** Achterfigur im Trab demonstriert den Handwechsel im Leichttraben. Auf der linken Hand soll der Reiter sitzen, wenn der linke Vorderhuf auftritt, auf der rechten Hand, wenn der rechte Vorderhuf auftritt. Bei einem Zirkel im Uhrzeigersinn soll der Reiter auf der linken Hand sein, bei einem Zirkel gegen den

Uhrzeigersinn, ist der Reiter auf der rechten Hand. Der Reiter soll die Hüfte nach vorne heben, um dem Oberkörper zu ermöglichen, der Bewegung des Pferdes zu folgen. Der Oberkörper soll sich ca. 20 Grad vor der Senkrechten befinden.

- H. **AUSSITZEN UND GALOPP.** Beim ausgesessenen Trab ist der Oberkörper nur leicht vor der Senkrechten, beim Galopp ein klein wenig mehr vor der Senkrechten. Wenn der Tritt/Sprung verkürzt wird, soll der Oberkörper etwas aufgerichtet werden.
- I. **LEICHTER SITZ.** Das Becken wird leicht nach vorn verlagert, jedoch entspannt, um das Gewicht des Reiters aus dem Sattel zu heben und mit den Beinen aufzunehmen. In dieser Position sind die zwei Kontaktpunkte zwischen Pferd und Reiter die beiden Beine des Reiters. Die Hände werden am Hals entlang etwas vorgeschoben, jedoch nicht aufgelegt.
- J. **JAGDGALOPP.** Ein verstärkter Galopp im Dreitakt, der im leichten Sitz geritten wird. Die Beine des Reiters liegen am Pferd an und das Gesäß wird aus dem Sattel gehoben. Beim Jagdgalopp wird die Winkelung des Reiterkörpers je nach Tempo etwas variiert. Eine gute Winkelung beim Jagdgalopp wird etwa bei 30 Grad vor der Senkrechten liegen.
- K. **BEWERTUNG.** Die Bewertung erfolgt von 0 bis unendlich, wobei 70 für eine durchschnittliche Leistung steht. Die einzelnen Lektionen werden in Schritten von halben Punkten auf einer Skala von -3 bis +3 bewertet; dabei steht der Wert 0 für eine Lektion, die korrekt und ohne Schwierigkeiten ausgeführt wurde. Nach dem Abschluss des Run wird auf einer Skala von 0 bis +5 eine Endnote für die Gesamtausführung und Effektivität vergeben.
5. Fehler können in klein, groß und schwerwiegend eingeteilt werden. Der Richter entscheidet anhand des Ausmaßes und/oder der Häufigkeit des Verstoßes über die angemessene Einstufung des Fehlers.
- a. **Drei (3) Strafpunkte (kleiner Fehler):**
1. Für bis zu zwei Schritte/Tritte im Walk oder Trot aus der Gangart fallen.
  2. Über- oder Unterdrehen von 1/8 bis zu 1/4 der vorgeschriebenen Wendung.
  3. Antippen oder Anremeln eines Kegels.
  4. Offensichtliches nach unten Sehen zur Überprüfung des richtigen Galopps oder Leichttrabens.
- b. **Fünf (5) Strafpunkte (großer Fehler):**
1. Die geforderte Gangart wird nicht ausgeführt oder es wird im Pattern nicht innerhalb von 3 m vom geforderten Punkt angehalten.
  2. Falsches Leichttraben über bis zu zwei Tritte im Pattern oder auf dem Rail
  3. Falscher Galopp oder Ausfallen im Galopp (außer zur Korrektur des falschen Galopps)
  4. Vollständig fehlender Kontakt zwischen Zügelhand und Pferdemaul.
  5. Für mehr als zwei Schritte/Tritte im Walk oder Trot aus der Gangart fallen.
  6. Verlieren eines Steigbügels.
  7. Kopf wird zu tief und/oder deutlich hinter der Senkrechten getragen während das Pferd in Bewegung ist, dabei werden Anzeichen von Furcht gezeigt.
- c. **Zehn (10) Fehlerpunkte (schwerwiegender Fehler), vermeidet eine Disqualifizierung, jedoch ist der Teilnehmer schlechter zu platzieren als die Teilnehmer, die keinen schwerwiegenden Fehler begangen haben:**
1. Verlust des Zügels.
  2. Falsches Leichttraben über mehr als zwei Tritte.
  3. Gebrauch einer der Hände zum Loben oder Einschüchtern im Pattern oder während der Rail-Arbeit
  4. Mit einer der Hände am Sattel festhalten.
  5. Sporengebrauch oder Einsatz der Gerte vor dem Gurt
  6. Grober Ungehorsam einschließlich Treten, Steigen, Bocken oder mit dem Vorderbein Austreten.
- d. **Disqualifikation (sollte nicht platziert werden):**
1. Die korrekte Startnummer wurde nicht sichtbar angebracht.
  2. Unmenschliche Behandlung des Pferdes.
  3. Übermäßiges Schulen oder Trainieren.
  4. Sturz von Pferd oder Reiter.
  5. Unerlaubter Einsatz der Hände am Zügel.
  6. Benutzen verbotener Ausrüstungsgegenstände.
  7. Abweichen vom vorgeschriebenen Pattern, einschließlich Umwerfen eines Kegels oder auf der falschen Seite eines Kegels oder Markers sein; Nichtausführen einer geforderten Gangart, des richtigen Galopps oder richtigen Leichttrabens; Ausführen einer Drehung um mehr als 1/4 zu viel oder zu wenig.
  8. Nur in Novice- und Walk-Trot-Klassen: Teilnehmer, die vom vorgeschriebenen Pattern abweichen, Kegel umwerfen oder auf der falschen Seite eines Kegels arbeiten, nicht die geforderte Gangart zeigen, oder mehr als 1/4 Überdrehen, sollen nicht disqualifiziert werden, werden jedoch schlechter platziert als andere Teilnehmer, die keine der genannten Fehler machen.

## **AM-111. Amateur Hunt Seat Equitation over Fences**

Die Hunt Seat Equitation Over Fences ist eine Klasse, die nur in den Amateur- und Youth-Divisionen stattfindet. Das Ziel der Prüfung ist, die Fertigkeiten des Amateur- und Youth-Reiters, nicht des Pferdes, über den Hindernissen zu bewerten. Nur die Einwirkung des Reiters auf das Pferd soll bewertet werden. Die Fähigkeit des Teilnehmers den

Parcours richtig einzuschätzen, die Geschwindigkeit zu wählen und Hindernisse anzureiten, gehen in die Bewertung ein und geben einen Aufschluß über das Urteilsvermögen und die Fähigkeiten des Reiters.

A. **GRUNDSITZ.** Siehe HUNT SEAT EQUITATION ON THE FLAT: GRUNDSITZ.

B. **ANFORDERUNGEN AN DEN PARCOURS.** Der Parcours-Plan muss mindestens 1 Stunde vor Beginn der Prüfung ausgehängt werden.

1. Ein Parcours mit mindestens vier Hindernissen und mindestens sechs Sprüngen ist Pflicht.
2. Bezüglich Hunt-Parcours, in denen Teilnehmer auf ihre Fähigkeit ein gleichmäßiges Jagdtempo einzuhalten gerichtet werden und für Bewertungsrichtlinien, siehe WORKING HUNTER.
3. Mindestens ein Richtungswechsel muss gefordert werden.
4. Mindesthöhe der Hindernisse beträgt 80cm, maximale Höhe beträgt 90cm.
5. Diese Klasse sollte vom Show Management vor die entsprechende Working Hunter-Klasse gesetzt werden.

C. **ABLAUF.** Der Teilnehmer wird bewertet, sobald er die Arena betritt.

1. Die Teilnehmer können die Gangart, in der sie einreiten, frei wählen (außer es wird im Parcours-Plan anders angegeben). Bevor das erste Hindernis angeritten wird, muss der Teilnehmer aus dem Halten, Schritt oder Trab in den Galopp übergehen.
2. Jeder Teilnehmer darf vor Anreiten des ersten Hindernisses einen Zirkel reiten, muss dann den Parcours absolvieren und dabei ein möglichst gleichmäßiges Tempo beibehalten. Galoppiert ein Reiter vor oder auf dem Zirkel für ein oder zwei Sprünge im falschen Handgalopp, so wird dies auf dem Bewertungsbogen notiert und kann im Falle eines Gleichstandes als Entscheidungshilfe genutzt werden.
3. Der Teilnehmer muss auf der richtigen Hand galoppieren damit er am Ende der Arena abwenden und sich für den letzten Trabzirkel vorbereiten kann. Die Prüfung ist nicht beendet, bevor der Teilnehmer einen Trabzirkel absolviert hat und die Arena verlassen hat. Der Teilnehmer soll die Arena im Schritt verlassen, außer, wenn anders gefordert.
4. Außer Verweigerungen, sollen alle Springfehler des Pferdes ignoriert werden, außer sie sind in Folge von Reiterfehlern entstanden. Verweigert ein Pferd in einer Kombination muss der Teilnehmer alle Sprünge dieser Kombination erneut springen.
5. Geht Ausrüstung kaputt oder verliert ein Pferd ein Hufeisen, kann der Reiter den Ritt fortsetzen oder er wird disqualifiziert.
6. Ein Teilnehmer darf nur einmal in dieser Klasse starten.

D. **Folgendes resultiert in Disqualifikation:**

1. Drei Verweigerungen.
2. Einschlagen eines falschen Parcours.
3. Erfolgt eine Disqualifikation während eines Stechens, wird der disqualifizierte Teilnehmer als letzter der im Stechen Teilnehmenden platziert.

E. **Folgendes sind große Fehler:**

1. Eine Verweigerung.
2. Verlust eines Steigbügels.
3. Traben im Parcours, obwohl es nicht Bestandteil der Aufgabe ist.
4. Verlust der Zügel.
5. Falscher Handgalopp.
6. Hilfe von Außen wird nach Ermessen des Richters bestraft.

F. **VORGESCHLAGENES BEWERTUNGSSYSTEM.**

1. **Richterwertung.** Bewertet werden die Manieren, die Bewegungen und der Springstil. Punkte werden für eine gleichmäßige, angemessene Geschwindigkeit und frei fließende Bewegungen vergeben. Pferde mit korrektem Springstil werden bevorzugt.
2. **Bepunktung.** Die Pferde werden entweder nach dem traditionellen Symbolsystem, laut SC-215.E.3, oder nach Rassenumerischen Standard gerichtet. Für beide gilt: Die Basis der Bewertung ist 0 bis 100, wobei 70 Punkte für eine durchschnittliche Leistung vergeben werden. Wird nach dem Rasse Numerischen Standard gerichtet, wird jedes Hindernis in ½ Punkt-Schritten von **-1 ½ bis +1 ½** bewertet, mit **-1 ½** für einen extrem schlechten Sprung und **+1 ½** für einen exzellenten Sprung. Die Bewertung eines Sprungs mit 0 Punkten, bedeutet, dass der Sprung durchschnittlich, korrekt und sicher bewältigt wurde. Wird nach dem Rasse Numerischen Standard gerichtet, gelten folgende Strafen (einschließlich Hindernisbewertung).
3. **Strafen.** Wird nach dem Rasse Numerischen Standard gerichtet, sollen die folgenden Strafen für große und kleine Fehler vergeben werden. Dieses numerische System gilt auch für das Richten von Youth und Amateur Equitation over Fences.

a. **Fehler**

Leichtes Berühren einer Hindernisstange  
Falscher Galopp zwischen Sprüngen auf Gerade  
(Kreuzgalopp)

Sprung nicht mittig  
Zu frühes Ausstrecken des Vorderbeins  
Anschlagen an Hindernisstange

**Punktabzug**

½ Punkt jeweils  
½ Punkt pro Galoppsprung zwischen Sprüngen  
auf Gerade

1 Punkt jeweils  
1 Punkt für jedes frühe Ausstrecken  
1 Punkt jeweils

Ungleiche Vorderbeine (ein Karpalgelenk ist tiefer als das andere)	2 Punkte
Schwingendes Vorder- oder Hinterbein	2 Punkte
Lockerer Bein (vom Karpalgelenk abwärts)	2 Punkte
Offenes Maul oder zieht gegen Trense nach unten	2 Punkte
Falscher Galopp nach Gerade	2 Punkte für falschen Galopp in der ersten Hälfte der Gerade
	2 Punkte für falschen Galopp in der zweiten Hälfte der Gerade
Umspringen (in den letzten zwei Galoppsprüngen vor dem Hindernis)	3 Punkte
Schwacher Absprung	2-5 Punkte
Pferd entzieht sich Reiterkontrolle	0-5 Punkte
Starkes Anschlagen an Hindernisstange (Beinahe Stangenabwurf)	2-5 Punkte
Zusätzlicher Galoppsprung	5 Punkte
Reiterfehler – Galopp am Trabhindernis	5 Punkte für jeden Galoppsprung
Zögern oder Abbremsen	5 Punkte
Hängendes Bein vom Karpalgelenk abwärts	5 Punkte pro Hindernis
Fallenlassen der Vorderbeine	5 Punkte
Bocksprung (Pferd ist mit allen vier Beinen in der Luft) oder Ausschlagen	5-10 Punkte
Hängenlassen eines Beins	10 Punkte
Gertengebrauch	10 Punkte
Reiterfehler – Reiter ist vor oder hinter der Bewegung (Beurteile Gefahr)	10-20 Punkte
Reiterfehler – Falschtraben an Trabhindernis, wenn eindeutig eine Handrichtung vorgegeben ist	10 Punkte
Umsitzen (nach einer Ecke & mehr als 2 Tritte falsch)	10-20 Punkte
Ein Bein übt keinen Schenkeldruck aus (Beurteile Gefahr und Unruhe des Beins)	10-20 Punkte
Zusätzlicher Galoppsprung in einer In-Out-Kombination	20 Punkte
Stangenabwurf (5-20 in Reiterfehlern)	20 Punkte
Trab im Parcours	20 Punkte
Galoppwechsel in Ecken und am Ende nicht durchgeführt	20 Punkte
Verweigerung	30 Punkte
Buckeln	30 Punkte
Reiterfehler – Verlust eines Zügels	30 Punkte
Reiterfehler – Verlust eines Steigbügels	30 Punkte

- b. Für jeden Sprung sollen auch Punkte für Qualität und Stil vergeben werden
- c. Pluspunkte: Gleichmässige Galoppsprünge, Kadenz, Handgalopp, zwei Galoppsprüngen folgen, aufmerksamer Blick, weiche Zügelanlehnung, gute Springmanier, entspannte Arbeitsweise.
- d. Minuspunkte: Ungleiche Galoppsprünge, Wegdrängen, Wegspringen, mürrischer Ausdruck, Gegen Zügel Ziehen, am Gebiss Festbeissen, schlechte Springmanier.

### **AM-115. Amateur Western Horsemanship Equitation**

A. **WESTERNKLEIDUNG UND -AUSRÜSTUNG.** Siehe Regel SC-235. und SC-240.

**Ausnahme:** Das Tragen einer Reitkappe und das Ausrüsten des Pferdes mit Bandagen oder Leg Boots sind optional.

B. **EQUITATION.**

1. Die Western Horsemanship Klasse soll die Fähigkeit des Reiters prüfen, zusammen mit seinem Pferd die vom Richter vorgeschriebenen Manöver auszuführen. Die Manöver sollten präzise und fließend sein, während sich der Reiter selbstbewusst und sicher mit einer ausbalancierten, funktionellen und korrekten Körperhaltung zeigt. Das ideale Horsemanship Pattern sollte in völligem Einklang von Reiter und Pferd mit sehr feiner Hilfengebung geritten werden.

2. Es ist vorgeschrieben, dass das vom Richter verlangte Pattern eine Stunde vor Beginn der Prüfung ausgehängt wird. Wenn der Richter Teilnehmer zur Platzierung ins Finale zurückruft, braucht das Pattern nicht ausgehängt werden. Das Pattern soll so gestaltet sein, dass der Richter die Fähigkeiten des Reiters prüfen kann. Alle Gleichstände werden durch den Schiedsspruch des Richters entschieden.
- C. **ABLAUF.** Alle Teilnehmer müssen den Ring betreten und dann einzeln arbeiten, oder einzeln den Ring betreten und dann arbeiten. Wenn die Teilnehmer einzeln arbeiten, muss die vorgegebene Reihenfolge eingehalten werden. Die Teilnehmer sollten angewiesen werden, nach der Einzelaufgabe entweder die Arena zu verlassen, eine Linie zu bilden oder an einen Platz an der Bande zu gehen. Die ganze Klasse oder nur die Finalisten müssen in der Arena in allen drei Gangarten in mindestens einer Richtung arbeiten.
1. **Die folgenden Manöver sind in einem Pattern erlaubt:** Schritt, Jog, Trab, verstärkter Trab, Galopp, verstärkter Galopp auf einer geraden Linie, gebogene Linien, Schlangenlinien, Zirkel oder Achterfigur oder Kombination von diesen Gangarten und Manövern; Stop, Rückwärtsrichten in einer geraden oder gebogenen Linie, Wendung oder Drehung einschließlich Spins und Rollbacks auf der Vor- und/oder Hinterhand, Seitwärtsgehen, auf zwei Hufschlägen gehen, Schenkelweichen, fliegende oder einfache Galoppwechsel; oder andere Manöver, oder Reiten ohne Steigbügel. Rückwärtsrichten sollte irgendwo innerhalb der Prüfung verlangt werden. Der Richter soll die Teilnehmer nicht auf- und absteigen lassen.
  2. **Vorgeschlagenes Bewertungssystem.** Die Teilnehmer werden auf einer Basis von 0 bis 20 Punkten bewertet, wobei Schritte von ½ Punkten akzeptabel sind. Vergeben werden maximal 10 Punkte für das Erscheinungsbild von Teilnehmer und Pferd; 10 Punkte für die Performance im Pattern.
  3. **Erscheinung von Teilnehmer und Pferd (10 Punkte).** Die gesamte Haltung des Teilnehmers, Sicherheit, Selbstbewusstsein, Aussehen und Sitz während der Prüfung und das Aussehen des Pferdes werden bewertet.
    - a. **Aussehen des Teilnehmers.** Angemessene Kleidung muss getragen werden. Kleidung und Teilnehmer sollen sauber und ordentlich sein.
    - b. **Sitz des Reiters.** Der Reiter sollte natürlich im Sattel sitzen und in einer ausbalancierten, funktionellen und korrekten Haltung reiten, egal, welches Manöver oder welche Gangart ausgeführt wird. Während der Railwork und dem Pattern soll der Reiter einen sicheren und korrekten Sitz beibehalten. Der Oberkörper soll in allen Gangarten in einer aufrechten Position sein. Der Reiter soll in der Mitte des Sattels und in der Mitte des Pferderückens sitzen, wobei die Beine locker nach unten hängen. Der Körper des Reiters bildet vom Ohr über die Mitte der Schulter, Hüfte und Fußgelenk eine gerade, senkrechte Linie. Die Absätze sollten tiefer sein als die Zehen. Mit einer leichten Winkelung im Knie, sollten die Unterschenkel direkt unter dem Knie liegen.
      1. Der Rücken des Reiters sollte flach, entspannt und geschmeidig sein. Ein zu steifer und/oder gewölbter Rücken wird negativ bewertet. Die Schultern sollen gleichmäßig zurückgenommen und gerade sein. Der Reiter sollte mit Gesäß und den Innenseiten der Oberschenkel Kontakt zum Sattel haben. Leichter Kontakt zum Sattel sollte auch vom Knie bis zur Mitte der Waden bestehen. Das Knie sollte nach vorn zeigen und eng am Sattel anliegen, so dass sich zwischen Sattel und Knie kein Zwischenraum befindet. Der Reiter erhält Abzüge, wenn die Beine zu weit hinter oder vor der Senkrechten liegen. Ungeachtet des Steigbügeltyps, dürfen die Füße bis zum Stiefelabsatz im Steigbügel sein, oder es darf nur der Fußballen in der Mitte des Steigbügels sein. Die Zehen des Reiters sollen geradeaus oder leicht nach außen zeigen, wobei das Fußgelenk gerade oder ein bisschen nach innen gebogen ist. Befinden sich nur die Zehenspitzen im Steigbügel wird dies negativ bewertet. Reiter, die während der gesamten Prüfung den korrekten Sitz beibehalten, sollten besser bewertet werden. Beim Reiten ohne Steigbügel soll der Reiter den gleichen Grundsitz einhalten.
      2. Hände und Arme sollen entspannt und locker gehalten werden, so dass der Oberarm seitlich am Oberkörper anliegt. Der Arm, der die Zügel hält, sollte so angewinkelt sein, dass eine gerade Linie vom Ellenbogen zum Pferdemaul entsteht. Der andere freie Arm kann mit angewinkelttem Ellenbogen, genau wie der Zügelarm, gehalten werden oder kann an der Seite des Reiters herunterhängen. Zu viel Bewegung des freien Armes wird negativ bewertet, genauso wie übermäßige Steifheit. Das Handgelenk des Reiters soll gerade und entspannt sein und die Hand etwa 30 bis 45 Grad innerhalb der Senkrechten liegen. Die Zügelhand sollte direkt über oder leicht vor dem Sattelhorn getragen werden. Der Reiter sollte leichten Kontakt zum Pferdemaul haben, es soll jedoch nie mehr als eine minimale Handbewegung nötig sein, um das Pferd zu kontrollieren. Zu lockere oder zu stark angenommene Zügel werden negativ bewertet.
      3. Der Kopf des Reiters muss mit geradem Kinn und nach vorne gerichteten Augen getragen werden, er darf ein bisschen in Richtung der Bewegung geneigt sein. Zuviel Bewegung des Kopfes in Richtung Zirkelinnenseite oder Senken in Richtung Pferdekopf und Schulter wird bestraft.
      4. Der Reiter soll andere Reiter vor oder neben sich nicht bedrängen, wenn Reiten an der Bande gefordert wird. Er sollte immer auf dem zweiten Hufschlag (zum Inneren der Arena) überholen. Beim Handwechsel an der Bande (Reversing) soll der Reiter immer zum Inneren der Arena drehen.
- D. **AUSSEHEN DES PFERDES.** Die körperliche Kondition, der Gesamtzustand und die Gesundheit des Pferdes werden bewertet. Das Pferd soll gesund aussehen, und ein seiner Größe angemessenes Gewicht haben. Sieht ein Pferd mürrisch, schwach, träge, stumpf, abgemagert, gezeichnet oder übermüdet aus, wird dies dementsprechend

negativ bewertet. Die Ausrüstung sollte dem Pferd passen und ordentlich, sauber und in einem guten Zustand sein.

E. **PERFORMANCE (10 Punkte)**. Der Teilnehmer sollte die Arbeit exakt, genau, fließend und in angemessener Geschwindigkeit ausführen. Höhere Geschwindigkeit erhöht den Schwierigkeitsgrad, aber Genauigkeit und Exaktheit sollten dadurch nicht verloren gehen. Reiter, welche die Prüfung träge ausführen und das Pferd ohne genügend Tempo, Versammlung oder Takt vorstellen, werden negativ bewertet. Das Pferd sollte alle Manöver prompt, sicher und willig, mit minimalen seh- oder hörbaren Hilfen, ausführen.

1. Abweichen vom vorgeschriebenen Pattern, Umwerfen oder Arbeiten an der falschen Seite eines Pylonen oder starker Ungehorsam führen nicht zur Disqualifikation, werden aber stark negativ bewertet. Der Teilnehmer wird nicht vor einem Teilnehmer platziert, der das Pattern korrekt ausführt.
2. Übermäßiges Abreiten oder Schulen, Misshandlung oder Verlust der Kontrolle über das Pferd durch den Teilnehmer kann Grund für eine Disqualifikation sein.
3. Das Pferd sollte sich gerade, frei und im Takt der vorgeschriebenen Gangart bewegen. Übergänge sollten fließend und im Pattern exakt am Punkt, und während der Arbeit an der Bande genau auf Kommando erfolgen. Kopf und Hals des Pferdes sollten mit seinem Körper eine gerade Linie bilden, wenn auf geraden Linien geritten wird. Bei Kreisen oder gebogenen Linien sollten Kopf und Hals leicht nach innen gebogen sein. Zirkel sollten rund und in der im Pattern angegebenen Lage und Größe angemessenen Geschwindigkeit ausgeführt werden. Der Counter-Canter sollte fließend, ohne Taktunregelmäßigkeiten oder Änderungen in der Schrittfolge ausgeführt werden.
4. Der Stop sollte gerade, auf allen vier Beinen, prompt, weich und willig sein, wobei der Pferdekörper während des ganzen Manövers gerade bleiben soll. Das Rückwärtsrichten sollte fließend und willig sein.
5. Drehungen sollten fließend und gleichmäßig sein. Bei der Hinterhandwendung sollte das Pferd um das innere Hinterbein drehen und mit den Vorderbeinen übertreten. Ein Rollback ist ein Stop mit einer, ohne Unterbrechung, anschließenden Hinterhanddrehung um 180 Grad. Rückwärtsgehen bei Wendungen wird stark negativ bewertet.
6. Das Pferd soll beim Sidepass (Seitwärtsrichten), Leg Yield (Schenkelweichen) und Two Track (Gehen auf zwei Hufschlägen) mit Vorder- und Hinterbeinen übertreten. Beim Sidepass bleibt der Pferdekörper gerade und das Pferd bewegt sich seitwärts in die vorgeschriebene Richtung. Beim Leg Yield bewegt sich das Pferd diagonal vorwärts-seitwärts wobei es entgegen der Bewegungsrichtung gebogen ist. Beim Two Track bewegt sich das Pferd diagonal vorwärts-seitwärts wobei der Pferdekörper gerade bleibt oder in die Bewegungsrichtung gebogen wird.
7. Ein einfacher oder fliegender Galoppwechsel sollte mit der exakten Anzahl an Schritten und/oder am festgelegten Punkt ausgeführt werden. Ein einfacher Galoppwechsel wird, nach Übergang in Schritt oder Trab für 1 bis 3 Schritte/Tritte, ausgeführt. Beim fliegenden Galoppwechsel sollen Hinter- und Vorhand gleichzeitig umspringen. Alle Wechsel sollen fließend und rechtzeitig gemacht werden.
8. Der Sitz des Teilnehmers und die Performance von Pferd und Reiter bei der Rail Work müssen für die Endwertung berücksichtigt werden.

F. **BEWERTUNG**. Die Bewertung erfolgt von 0 bis unendlich, wobei 70 für eine durchschnittliche Leistung steht. Die einzelnen Lektionen werden in Schritten von halben Punkten auf einer Skala von -3 bis +3 bewertet; dabei steht der Wert 0 für eine Lektion, die korrekt und ohne Schwierigkeiten ausgeführt wurde. Nach dem Abschluss des Run wird auf einer Skala von 0 bis +5 eine Endnote für die Gesamtausführung und Effektivität vergeben.

1. Fehler können in klein, groß und schwerwiegend eingeteilt werden. Der Richter entscheidet anhand des Ausmaßes und/oder der Häufigkeit des Verstoßes über die angemessene Einstufung des Fehlers.

a. **Drei (3) Strafpunkte (kleiner Fehler):**

1. Antippen oder Anrempeln eines Kegels.
2. Ausführen einer Drehung um 1/8 bis 1/4 zu viel oder zu wenig.
3. Für bis zu zwei Schritte/Tritte im Walk, Jog oder Trot aus der Gangart fallen.
4. Offensichtliches Herabblicken zur Kontrolle des richtigen Galopps.

b. **Fünf (5) Strafpunkte (großer Fehler):**

1. Falscher Galopp oder Ausfallen im Lope (außer wenn falscher Galopp korrigiert wird)
2. Geforderte Gangart wird nicht ausgeführt oder im Pattern wird nicht innerhalb von 3 m von der geforderten Stelle angehalten.
3. Für mehr als zwei Schritte/Tritte im Walk, Jog oder Trot aus der Gangart fallen.
4. Verlieren des Steigbügels.
5. Kopf wird zu tief und/oder deutlich hinter der Senkrechten getragen, während das Pferd in Bewegung ist, dabei werden Anzeichen von Furcht gezeigt.
6. Unterseite des Stiefels berührt nicht die Trittfläche des Steigbügels, dies gilt in allen Gangarten einschließlich des Backup

c. **Zehn (10) Fehlerpunkte (schwerwiegender Fehler)**, vermeidet eine Disqualifizierung, jedoch ist der Teilnehmer schlechter zu platzieren als die Teilnehmer, die keinen schwerwiegenden Fehler begangen haben:

1. Verlust des Zügels.
2. Gebrauch einer der Hände zum Loben oder Einschüchtern im Pattern oder während der Rail-Arbeit.
3. Anfassen des Sattelhorns oder Sattels mit einer beliebigen Hand.



4. Hilfengebung mit dem Ende des Romals.
  5. Die Sporen vor dem Sattelgurt einsetzen.
  6. Grober Ungehorsam einschließlich Treten, Steigen, Bocken oder mit dem Vorderbein Austreten.
- d. Disqualifikation (sollte nicht platziert werden):
1. Die korrekte Startnummer wurde nicht sichtbar angebracht.
  2. Unmenschliche Behandlung des Pferdes.
  3. Übermäßiges Schulen oder Trainieren.
  4. Sturz von Pferd und Reiter.
  5. Unerlaubter Einsatz der Hände am Zügel.
  6. Benutzen verbotener Ausrüstungsgegenstände.
  7. Abweichen vom Pattern, einschließlich des Umreitens des Kegels oder auf der falschen Seite des Kegels oder Markers arbeiten; geforderte Gangart oder richtiger Galopp wird nicht ausgeführt; Ausführung einer Drehung um mehr als 1/4 zu viel oder zu wenig.
  8. Nur in Novice- und Walk-Trot-Klassen: Teilnehmer, die vom vorgeschriebenen Pattern abweichen, Kegel umwerfen oder auf der falschen Seite eines Kegels arbeiten, nicht die geforderte Gangart zeigen, oder mehr als 1/4 Überdrehen, sollen nicht disqualifiziert werden, werden jedoch schlechter platziert als andere Teilnehmer, die keine der genannten Fehler machen.

### **AM-120. Amateur Breakaway Roping**

---

Dies ist eine Disziplin auf Zeit mit einem Zeitlimit von einer Minute.

- A. **WESTERNKLEIDUNG.** Siehe Regel SC-270.A. Ausnahme: Eine Reitkappe ist optional.
- B. **WESTERNAUSRÜSTUNG.** Siehe Regel SC-270.B.
- C. Diese Disziplin wird nach den gleichen Regeln wie das Youth Tie-Down Roping durchgeführt.
- D. Das Pferd muss hinter einer Barriere starten. Wird die Barriere durchbrochen, erhält der Teilnehmer eine 10 - Sekunden Zeitstrafe. Es dürfen nur Kälber oder Rinder ohne Hörner verwandt werden.
- E. Zwei Schlingen (Loops) sind erlaubt. **Ein Rope** muss so um das Sattelhorn gewickelt werden, dass es leicht wieder vom Horn gelöst werden kann, wenn das Kalb/Rind das Ende des Ropes erreicht. Ein gut sichtbares Stoffstück oder ein Fähnchen muss an das Ende des Seils gebunden werden, damit der Flagman besser sieht, wenn es sich vom Sattelhorn löst.
- F. Wenn der Roper ein zweites Mal werfen möchte, kann er entweder das Rope aufrollen, wenn er nur ein Rope dabei hat, oder er benutzt ein zweites Rope, das er am Sattelhorn trägt. Wenn der zweite Wurf misslingt, kann er nicht wiederholt werden.
- G. Der Teilnehmer kann das erste Rope nach einem misslungenen Wurf vom Sattelhorn lösen, bevor er mit der zweiten Schlinge (Loop) weiterarbeitet.
- H. Ein Teilnehmer bleibt ohne Wertung, wenn er das Rope per Hand vom Horn löst oder es nur anfasst, nachdem das Rind gefangen ist. Zieht sich das Rope fest um das Sattelhorn (Dally) oder löst sich nicht von alleine, wenn das Rind das Ende des Ropes erreicht, bleibt der Teilnehmer ohne Wertung.
- I. Die Zeit läuft, ab dem Senken der Fahne an der Barriere bis zum Lösen des Ropes vom Sattelhorn. Ein gültiger Fang, ist ein Fang, der komplett um den Kopf des Kalbs/Rinds gemacht wird und das Rope vom Sattelhorn löst. Ein Kalb/Rind zu fangen ohne die Schlinge (Loop) loszulassen, ist nicht erlaubt.
- J. Der Teilnehmer darf nicht mit dem Ropen beginnen bevor die Fahne an der Barriere gesenkt wurde. Jeder Versuch eines Teilnehmers sein Pferd hinter der Barriere so zu positionieren, dass er das Kalb/Rind ropen kann ohne die Barriere/Box zu verlassen, wird disqualifiziert.
- K. Das Seil darf nicht durch Trense, Tie-down, Neck Rope oder andere Teile der Ausrüstung gezogen werden.
- L. Der Richter kann nach eigenem Ermessen den Ring Steward, andere Show Offizielle oder anerkannte APHA-Richter einsetzen, die ihm als Barrieren-Richter assistieren und helfen gültige Fänge oder Regelverstöße zu ermitteln.
- M. Es wird empfohlen, dass nach Möglichkeit ein berittener Flagman mit der Flagge Zeichen gibt.

### **AM-125. Amateur Goat Tying**

---

- A. **WESTERNKLEIDUNG.** Siehe Regel SC-270.A. **Ausnahme:** Eine Reitkappe ist optional.
- B. **WESTERNAUSRÜSTUNG.** Siehe Regel SC-270.B.
- C. **STARTLINIE.** Wenn es die Bahnbedingungen erlauben, wird die normale Roping Score-Linie als Startlinie genutzt; wenn nicht, soll die Startlinie mindestens 14m von den Chutes entfernt sein.
  1. **Distanz zur Ziege.** Es gibt keine vorgeschriebene Distanz zwischen Startlinie und Ziege, mindestens 46m sind jedoch wünschenswert. Die Bahnbedingungen bestimmen die Distanz.
  2. **Die angepflochte Ziege.** Die Ziege sollte mit einem mindestens 3m langen Seil angepflockt sein. Der Pflock sollte komplett in den Boden gerammt sein, so dass er nicht aus dem Boden herausragt.
- D. **ABLAUF.** Der Teilnehmer muss auf dem Pferd sitzen und von der Startlinie aus zur Ziege reiten, absteigen, die Ziege per Hand umwerfen und drei Beine der Ziege mit einem Lederriemen oder Piggie String (schmales Seil zum Fesseln) zusammenbinden. Ist der Teilnehmer fertig, signalisiert er dies durch zurücktreten.

1. **Das Festbinden.** Die Beine der Ziege müssen gekreuzt und dann festgebunden werden. Der Feldrichter wird die Ziege begutachten; wenn die Fesselung nicht für fünf Sekunden hält, bleibt der Teilnehmer ohne Wertung.
- E. **ZEITNAHME.** Dies ist eine Disziplin auf Zeit mit einem Zeitlimit von einer Minute. Die Zeitnahme beginnt, wenn der Teilnehmer die Startlinie überquert und endet, wenn die Fertigstellung der Fesselung signalisiert wird. Für die Berechnung der Zeit siehe Regel SC-290.D.5.
1. **Der Hut muss sich auf dem Kopf des Reiters befinden, wenn dieser die Arena betritt. Nach Ermessen des Show Managements kann dem Teilnehmer eine Strafe für den Verlust des Hutes auferlegt werden, wenn die Höhe der Strafe eine Stunde vor Abhalten der Prüfung bekanntgegeben wird.**
  2. **Ziege oder Seil überrannt.** Reitet ein Teilnehmer, während er auf seinem Pferd sitzt, die Ziege um oder über das Seil, bekommt er eine 10-Sekunden Zeitstrafe.
  3. **Ziege läuft davon.** Läuft die Ziege durch einen Fehler des Pferdes davon, bleibt der Teilnehmer ohne Wertung. Läuft die Ziege ohne Verschulden des Pferdes davon, liegt es im Ermessen des Richters, einen zweiten Versuch zu erlauben.

### **AM-135. Team Roping**

---

- A. Bezüglich der Regeln für diese Disziplin siehe Regel SC-285., der Amateur, der bewertet wird, kann durch jede beliebige Person assistiert werden, Amateur oder Nicht-Amateur.
- B. TIE ON. Jeder Heeler, der 60 Jahre oder älter ist, und erwachsene Frauen jeden Alters dürfen ein Tie-On-Seil benutzen. Unter keinen Umständen darf ein Header ein Tie-On-Seil benutzen. Heeler, die ein Tie-On-Seil nutzen, müssen ein Quick-Release-System nutzen.
- C. Die Pferd-Reiter-Kombination, die nicht bewertet wird, darf die Dally-Technik nutzen oder festziehen.

### **AM-140. Amateur Working Cow Horse**

---

- A. Bezüglich der Regeln für diese Disziplin siehe Regel SC-265.

### **AM-141. Amateur Limited Working Cow Horse**

---

- A. Für weitere Regeln bezüglich dieser Prüfung siehe Regel SC-265.A.-D., SC-265.G.-H. und SC-265.J.-M.
  1. Reiter dürfen in einer gerichteten Klasse oder Prüfung keine drei (3) mal "Down the Fence" (Anmerkung des Übersetzers: „Down the Fence“ = das Rind kontrolliert entlang der langen Hallenseite treiben) gegangen sein, ausser bei Pferdeverkaufsveranstaltungen. Der Start in einer Klasse, die „Fence Work“ (Anmerkung des Übersetzers: „Fence Work“ = Arbeit mit dem Rind) beinhaltet, wird als „Down the Fence“ gewertet, ungeachtet dessen, ob der Reiter das Rind an der kurzen Seite der Arena gehalten hat („boxing“), und dann bevor die Prüfung beendet war, aufgehört hat. Die Verantwortung für die Startberechtigung liegt beim Teilnehmer. Denkt eine Person, dass ein Teilnehmer nicht für eine Klasse startberechtigt ist, liegt die Beweislast bei der Person die Einspruch erhoben hat.
  2. Nachdem Amateure das 50 Lebensjahr erreicht haben, können sie sich in die Limited Amateur-Klasse zurückstufen lassen. Jedoch dürfen sie in einer gerichteten Klasse oder Wettbewerben nicht mehr „Down the Fence“ gehen, wenn sie in der Limited Amateur-Klasse bleiben wollen, ausser bei Pferdeverkaufsveranstaltungen. Teilnehmer dürfen sich nur einmal in die Limited Amateur-Klasse zurückstufen lassen.
  3. Nach Ermessen des Show Managements kann anstelle des Rindes eine mechanische Kuh oder Flagge für den Cow-Work-Anteil der Prüfung verwendet werden. Ist dies der Fall, sollte die zugeweilte Zeit auf 75 Sekunden geändert werden.
- B. **LIMITED WORKING COW HORSE.** Die Limited Working Cow Horse Prüfung besteht aus einem Working Cow Horse Reined Work Pattern und der Arbeit mit nur einem Rind am Ende der Arena. Jeder Teilnehmer soll, sobald ihm ein Rind zugewiesen wurde, dieses am vorgeschriebenen Ende der Arena für 50 Sekunden halten und demonstrieren, dass Pferd und Reiter in der Lage sind ein Rind zu kontrollieren. Die Zeitnahme beginnt, sobald das Tor zur Arena hinter dem Rind geschlossen wird. Der Ansager wird nach Ablauf der 50 Sekunden abpfeifen. Es soll kein Korrekturreiten zwischen der Reitaufgabe und der Rinderarbeit erfolgen oder zwischen Rindern, wenn ein neues Rind genehmigt wird.
- C. Die Basis für die Punkteverteilung ist 60-80, wobei 70 Punkte für eine durchschnittliche Leistung gegeben werden. Die Basis für die Punkteverteilung gilt für die Reining- und die Rinderarbeit. Im Falle eines Punktgleichstandes wird der Teilnehmer mit der höheren Bewertung in der Rinderarbeit zum Gewinner erklärt. Der Richter kann jederzeit abpfeifen und somit die Prüfung beenden. Der Richter kann ein Pferd jederzeit abpfeifen. Eine Bewertung von 0 Punkten erfolgt, wenn die Arbeit zu diesem Zeitpunkt nicht beendet ist. Jede Arbeit ist auf 50 Sekunden begrenzt. Während der Rinderarbeit ist erlaubt, die Zügel und das Romal in einer Hand (der Zügelhand) zu halten.
- D. Positiv:
  1. Das Rind ist während der gesamten Zeit unter Kontrolle.
  2. Beibehalten der korrekten Position.
  3. Schwierigkeitsgrad.

4. Optische Wirkung.
  5. Zeit der Rinderarbeit.
- E. Strafpunkte, werden für jeden Ungehorsam wie folgt vergeben:
1. **1 Strafpunkt:**
    - A- Verlust des Arbeitsvorteils (working advantage).
    - P- Arbeit erfolgt nicht aus der richtigen Position
    - W- Übermäßiges Schlagen, Benutzen der Sporen oder der Stimme (Brüllen)
  2. **3 Strafpunkte:**
    - C- Kontrollverlust und das Rind verlässt das Ende der Arena
  3. **5 Strafpunkte:**
    - B- Absichtlicher Einsatz der Sporen oder schlagen vor dem Gurt.
    - C- Starker Ungehorsam, einschließlich Austreten, Beißen, Buckeln, Steigen und nach vorne Ausschlagen oder offensichtliches Widersetzen.
  4. **0 Punkte:**
    - a. Das Pferd wendet dem Rind während der Arbeit das Hinterteil zu.
    - b. Zweihändiges Reiten in einer Bridle- oder Two-Rein-Klasse (zwei Zügel).
    - c. Mehrere Finger zwischen den Zügeln, außer in einer Two-Rein-Klasse.
    - d. Scheuen des Pferdes.
    - e. Jedes Pferd, das während der Arbeit außer Kontrolle gerät
    - f. **Blut.** Die Entscheidung, eine Disqualifikation für Misshandlung zu verhängen, liegt beim Richter. Ein Pferd, das eine eindeutig frisch blutende Schnittwunde, Abschürfung oder Verletzung an Körperstellen wie z.B. Maul, Nase, Kinn, Schulter, Rumpf, Flanken oder Hüfte aufweist, wird vom Richter untersucht zum Zwecke der Feststellung, wie die Verletzung zustande kam und ob es sich um einen Misshandlung handelt. Die Entscheidung eines Richters ist nicht anfechtbar.
    - g. Verbotene Ausrüstung.
    - h. Verlassen des Arbeitsbereichs bevor das Pattern oder die Rinderarbeit beendet ist.
    - i. Sturz von Pferd oder Reiter.
    - j. Schulen des Pferdes zwischen Reining und Rinderarbeit
    - k. Schulen des Pferdes zwischen zwei Rindern, wenn ein neues Rind genehmigt wird.
    - l. Versäumnis anzutreten, wenn ein neues Rind genehmigt wird.
    - m. Unzulässige Westernkleidung
    - n. . Versäumnis die Prüfung in der korrekten Reihenfolge zu absolvieren.
  5. Ohne Wertung: Wenn dem Teilnehmer der Versuch misslingt, das Pattern zu beenden.
  6. Keine Punktvergabe:
    - a. Lahmheit des Pferdes.
    - b. Missbrauch.
- F. Punkte, die in dieser Klasse errungen werden, werden für alle APHA Amateur-Titel berücksichtigt.

#### **AM-144. Amateur Ranch Cow Work**

---

- A. Für Regeln zu dieser Prüfung siehe Regel SC-301.

#### **AM-145. Amateur Limited Ranch Cow Work (Boxing)**

---

- A. Für weitere Regeln bezüglich dieser Prüfung siehe Regel SC-301.
1. Reiter dürfen in einer gerichteten Klasse oder Prüfung keine drei (3) mal "Down the Fence" (Anmerkung des Übersetzers: „Down the Fence“ = das Rind kontrolliert entlang der langen Hallenseite treiben) gegangen sein, außer bei Pferdeverkaufsveranstaltungen. Der Start in einer Klasse, die „Fence Work“ (Anmerkung des Übersetzers: „Fence Work“ = Arbeit mit dem Rind) beinhaltet, wird als „Down the Fence“ gewertet, ungeachtet dessen, ob der Reiter das Rind an der kurzen Seite der Arena gehalten hat („boxing“), und dann bevor die Prüfung beendet war, aufgehört hat. Die Verantwortung für die Startberechtigung liegt beim Teilnehmer. Denkt eine Person, dass ein Teilnehmer nicht für eine Klasse startberechtigt ist, liegt die Beweislast bei der Person, die Einspruch erhoben hat.
  2. Nachdem Amateure das 50. Lebensjahr erreicht haben, können sie sich in die Limited Amateur-Klasse zurückstufen lassen. Jedoch dürfen sie in einer gerichteten Klasse oder Wettbewerben nicht mehr „Down the Fence“ gehen, wenn sie in der Limited Amateur-Klasse bleiben wollen, außer bei Pferdeverkaufsveranstaltungen. Teilnehmer dürfen sich nur einmal in die Limited Amateur-Klasse zurückstufen lassen.
  3. Nach Ermessen des Show Managements kann anstelle des Rindes eine mechanische Kuh oder Flagge für den Cow-Work-Anteil der Prüfung verwendet werden. Ist dies der Fall, sollte die zugeteilte Zeit auf 75 Sekunden geändert werden.
- B. RICHTLINIEN FÜR DIE RINDERARBEIT. Das Ziel dieser Prüfung ist es, den Reiter mit der „Boxing“ Phase der Rinderarbeit vertraut zu machen. Für die kompletten Bewertungsrichtlinien dieser Prüfung siehe Regel AM-255.

C. Punkte, die in dieser Klasse errungen werden, werden für alle APHA Amateur-Titel berücksichtigt.

### **AM-176. Amateur Color Class, Amateur Overo Color Class, Amateur Tobiano Color Class**

- A. Die Prüfung ist offen für alle Pferde im Regular Registry, die ein Jahr und älter sind, egal welchen Geschlechts. Punkte in dieser Klasse werden in Hinblick auf ROM, Superior, Honor Roll und Top 20 Awards angerechnet sowie für Auszahlungen im Rahmen des Breeders Trust. Punkte in dieser Klasse zählen nicht in Hinblick auf die APHA Championship oder einen anderen APHA Award.
- B. Die Color Class kann als kombinierte Prüfung, für alle Altersklassen, alle Geschlechter oder getrennt nach Fellmuster, Overo und Tobiano angeboten werden. Wenn die Klassen getrennt angeboten werden, müssen die Teilnehmer mit Tobiano-Overo-Pferden die Klasse wählen, der die Abzeichen ihrer Pferde am ehesten entsprechen.
- C. Der Zweck dieser Klasse ist, die am besten gelungene Fellzeichnung des einzelnen Paint Horse zu belohnen, die als 50-50-Aufteilung von Weiß und Farbe insgesamt definiert ist.
- D. Die Tobiano-Zeichnung ist zu 100 % nach der möglichst idealen Fellzeichnung des einzelnen Tobiano Paint zu bewerten und die Overo-Zeichnung zu 100 % nach der idealen Fellzeichnung des einzelnen Overo Paint.
- E. Das Exterieur spielt keine Rolle, die Prüfung sollte nicht wie eine Conformation Halter Class durchgeführt werden.
- F. Die Pferde werden am Halfter vorgestellt, sowohl gewöhnliche als auch Show Halfter sind zulässig.
- G. Die Pferde können in einer Reihe aufgestellt werden, Kopf an Schweif, oder von den Richtern zur Bewertung umkreist werden. Wenn sie umkreist werden, müssen alle Pferde auf Anordnung des Richters anhalten und stillstehen. Die Aussteller stellen sich mit ihrer Nummer zum Richter auf. Auf Anordnung des Richters sind die Pferde zu wenden und sollen stillstehen. Die Aussteller stellen sich mit ihrer Nummer zum Richter auf. Die Prüfung ist beendet, wenn alle Richter ihre Karten eingereicht haben.

BEZÜGLICH DER REGELN FÜR ANERKANNTE AMATEUR-KLASSEN, DIE NICHT IM AMATEUR-TEIL GEREGLT WERDEN, GELTEN DIE KORRESPONDIERENDEN REGELN DER OPEN-KLASSEN, AUFGEFÜHRT IM SHOW&CONTEST-TEIL DIESES REGELBUCHS.

### **AM-200. Novice Amateur Division**

- A. **INTERPRETATION DER REGELN.** Alle Regeln, die für die Amateur-Division gelten, gelten auch für die Novice Amateur-Division.

### **AM-205. Novice Amateur Startberechtigung**

- A. **QUALIFIKATION.** Wie bei den Amateuren. Siehe Regel AM-010. Zusätzlich:
  - 1. **Punktlimit.** Die Startberechtigung der Novice Amateure wird auf einer pro-Kategorie (siehe Regel AM-250.A.) Grundlage zum Zeitpunkt der Antragstellung auf diesen Status ermittelt. Die APHA behält sich das Recht vor alle Reitverbände/-Register nach Punkten und/oder Geldgewinnen zu überprüfen.
  - 2. Bevor die Startberechtigung für APHA Novice ermittelt wird, werden Punktgewinne in anderen Verbänden neu bewertet indem der Wert des höchsten Titels („Superior Award“) des anderen Verbandes mit dem der APHA (50 Punkte) verglichen wird.

Rasse	Benötigte Punkte für einen Superior Titel	Der „relative“ APHA-Wert von 1 Punkt
APHA	50	1.00
AQHA	50	1.00
Appaloosa	60	0.83
Pinto	175	0.30
Palomino	200	0.25
Australian QHA	60	0.83
Am. Buckskin Reg.	50	1.00
Arabian HA	150	0.33
Intl. Buckskin HA	90	0.55
POA (*ROM)	500	0.10

- a. Um als Novice Amateur in einer Kategorie startberechtigt zu sein, darf der Antragsteller nicht mehr als vierzig (40) neu bewertete Performance-Punkte (Open, Amateur und/oder Youth kombiniert, ausschließlich Walk-Trot und Leadline) in dieser Kategorie bei Reitverbänden gewonnen haben, einschließlich aber nicht limitiert auf, APHA, AQHA, ApHC, IBHA, PHBA, PtHA, AHA, AMHA, ABRA, POA.
- b. Ausnahme: Zone 12, 13 und 14. Um für den Status des Novice Amateur in einer Kategorie berechtigt zu sein, darf der Antragsteller nicht mehr als zwanzig (20) neu bewertete Performance Punkte (Open,

- Amateur und/oder Youth kombiniert) in dieser Kategorie bei Reitverbänden gewonnen haben einschließlich der APHA, AQHA, ApHC, IBHA, PHBA, PtHA, AHA, AMHA und ABRA.
- c. Um als Novice Amateur in einer Kategorie startberechtigt zu sein, darf der Antragsteller nicht mehr als fünfzig (50) new bewertete Novice Amateur oder Novice Youth-Punkte kombiniert in dieser Kategorie bei Reitverbänden gewonnen haben, einschließlich aber nicht limitiert auf, APHA, AQHA, ApHC, IBHA, PHBA, PtHA, AHA, AMHA und ABRA.
  - d. Um als Novice Amateur in einer Kategorie startberechtigt zu sein, darf der Antragsteller nicht mehr als 2.500 Dollar Preisgeld in Klassen dieser Kategorie bei Reitverbänden gewonnen haben, einschließlich aber nicht limitiert auf, NSBA, NRHA, NCHA, NBHA, WPRA und PRCA.
  - e. Um für den Novice Amateur-Status in Frage berechtigt zu sein, darf der Antragsteller keinen World Champion oder Reserve World-Titel bei einem anerkannten Reitverband gewonnen haben, einschließlich aber nicht limitiert auf, APHA, AQHA, ApHC, IBHA, PHBA, PtHA, AHA, AMHA und ABRA.
3. **Startberechtigung für ein Jahr.** Wird jemand bei der Bewerbung als Novice eingestuft, so gilt er für ein Kalenderjahr als Novice, ungeachtet seiner gewonnenen Punkte oder Preisgelder.
  4. War jemand zu IRGENDEINEM ZEITPUNKT (nicht begrenzt auf 60 Monate vor dem Antrag) bereits nach Regel AM-010.A.2 (Restriktionen bezüglich Vergütungen) oder AM-010.A.3. (Richter) nicht als Amateur einstuftbar, so ist diese Person nicht mehr für den Novice Amateur-Status berechtigt.
  5. **Erneuerung des Novice Amateur-Status.** Eine Person, die bisher wegen Punktebeschränkungen, eines World Champion oder Reserve World Champion Titels oder Verdiensten nicht für den Novice Amateur-Status in einer Kategorie berechtigt war, kann ihren Novice Amateur-Status in dieser Kategorie wiedererlangen, wenn sie in den 10 Jahren vor der Wiederanmeldung nicht zehn (10) oder mehr Revalued Performance Punkte (ROM) von der APHA und/oder einer anderen Association, keine Performance-Punkte, Geld, World Champion- oder Reserve World Champion-Titel in dieser Kategorie in einem der anerkannten Reitverbände errungen hat, diese schließen ein, sind aber nicht beschränkt auf APHA, AQHA, ApHC, IBHA, PHBA, PtHA, AHA, AMHA, ABRA, POA, NCHA, NBHA und/oder NRHA.

### **AM-210. Antrag auf Novice Amateur Card oder Erneuerung**

- A. **NOVICE AMATEUR EXHIBITOR CARD.** Jeder Teilnehmer in Novice Amateurklassen muss im Besitz einer gültigen Novice Amateur Exhibitor Card der APHA sein und sich bisher nichts bei der APHA zu schulden kommen lassen haben. **Das Show Management muss die Amateur Card oder eine Fotokopie davon oder eine vorläufige Karte auf jeder Show einsehen.**
  1. **Antrag/Erneuerung.** Anträge auf Novice Amateurkarten oder auf Erneuerung derselben sollen auf einem Formular, das die APHA kostenlos bereitstellt, gestellt und zusammen mit der entsprechenden Gebühr zurückgesandt werden. Eine vorläufige Novice Card kann beim Show Secretary auf einer APHA-anerkannten Show beantragt werden.
    - a. **Jahresgebühr.** Es wird eine Gebühr für die Novice Amateurkarte erhoben. Die Karte ist bis 31. Dezember des jeweiligen Jahres gültig. Die Gebühr ist nicht rückerstattungsfähig. Siehe Gebührenliste.
    - b. **Association Fees.** Wie bei den Amateuren. Siehe Regel AM-015.A.4.-7.
  2. **Falsche Angaben auf dem Antrag.** Falsche Angaben auf dem Antrag (Novice Amateur Application) haben disziplinarische Maßnahmen zur Folge.
- B. **EIGENTUMSREGELUNGEN.** Wie bei den Amateuren. Siehe Regel AM-020.
  1. Ausnahme: Nur in Zone 12, 13 und 14 gilt, dass ein Pferd, das in Novice-Amateur-Klassen vorgestellt wird, nicht dem Teilnehmer gehören muss; um allerdings Berechtigung auf die verschiedenen APHA-Punkte, Titel und Auszeichnungen zu haben, die von der APHA gesponsort werden, und um an Shows teilzunehmen, die von der APHA gefördert werden (d.h. World Show), muss das Pferd im Besitz des Amateurs und/oder der Familie des Amateurs sein (Mutter, Vater, Stiefeltern, Bruder, Schwester, Stiefbruder, Stiefschwester, Halbbruder, Halbschwester, Tante, Onkel, Neffe, Nichte, angeheiratete Familienmitglieder (Bruder, Schwester), gesetzliche Schutzbefohlene, Großeltern oder Stiefgroßeltern), oder eines Unternehmens oder einer Farm oder Ranch im Familienbesitz.
  2. Punkte, die von Personen gewonnen werden, die Pferde vorstellen, deren Besitzverhältnisse sich nicht wie in AM-020.A. dargestellt verhalten, werden von der APHA registriert und dienen nur dazu, die Startberechtigung für Novice Amateur-Klassen zu bestimmen.

### **AM-215. Novice Amateur-Titel und -Auszeichnungen**

- A. **NOVICE AWARDS.** Novice Amateur Awards basieren ausschließlich auf den errungenen Novice Amateur Punkten. ROM, Novice Amateur Honor Roll-Top 10, Novice Amateur Superior, Novice Amateur of the Year-Top 20, Zone Awards-Top 5.
  1. **Punkte sind nicht gültig für Amateur Awards.** Novice Amateur Punkte zählen nicht für Amateur Awards (ROM, Year-End, etc.) oder Show All-Arounds.
- B. **UNLAUTERE ANGABEN ÜBER APHA-TITEL ODER AWARDS.** Wenn jemand fälschlicherweise behauptet, dass ein Pferd einen APHA-Titel oder -Award gewonnen hat oder dass es einen solchen Titel/Award

verliehen bekommen wird, bevor der Titel/Award tatsächlich von der APHA verliehen wurde, so kann die APHA die Registrierungspapiere des Pferdes für immer einziehen und ungültig machen.

### **AM-220. APHA Novice Amateur Superior (Event) Horse**

---

A. Siehe Regel AM-050.A.-D. für Richtlinien. Siehe Regel SC-030. für Berechnungsmethode und Regel SC-060. für Punkte.

### **AM-225. APHA Novice Amateur Honor Roll Award**

---

- A. Der Novice Amateur mit den meisten Punkten in jeder Novice Amateur Disziplin während eines Kalenderjahres erhält einen entsprechenden Pokal. Die zweit- bis zehntplazierten Novice Amateure erhalten ein entsprechendes Zertifikat. Um für diesen Award berechtigt zu sein, muss ein Minimum von acht (8) Punkten errungen worden sein (APHA World Shows ausgenommen).
- B. Punkte, die in den unter AM-250 aufgeführten Disziplinen errungen werden, zählen für diesen Titel (APHA World Shows ausgenommen).

### **AM-230. APHA Novice Amateur Top 20**

---

- A. Year End Awards werden an die zwanzig Novice Amateure vergeben, die mit einem Pferd die meisten Punkte in Novice Performance Klassen errungen haben. Ein Teilnehmer kann mehr als ein Pferd vorstellen; jedoch werden die durch den Novice Amateur errungenen Punkte für jedes Pferd einzeln berechnet. Siehe Regel AM-060.
1. Die Punkte in Novice Amateur-Disziplinen, die unter AM-250 aufgeführt sind (außer in Limited Working Cow Horse), errungen werden, werden auf einer ein Pferd-ein Amateur-Basis gezählt.
  2. Die Punkten müssen auf der gleichen Basis wie in der Open Division vergeben werden (Siehe Regel SC-060) (**APHA World Shows ausgenommen**).
  3. Die Gesamtpunktzahl der Novice Amateure ergibt sich aus allen Punkten, die vom 1. Januar bis zum 31. Dezember eines Jahres errungen wurden. Die Punkte können aus maximal 20 APHA-anerkannten Shows für die Berechnung hinzugezogen werden (**APHA World Shows ausgenommen**). Im Falle eines Punktgleichstands wird eine alternative Show hinzugezogen. Gemäß Regel JU.000.G.6. kann eine Show aus einem Hauptrichtern und Hilfsrichtern bestehen. Die Bewertungen des Hauptrichters dürfen nur von zwei (2) Shows gezählt werden.
  4. Die Novice Amateure müssen die Startbedingungen und die Eigentumsbestimmungen erfüllen (Siehe Regel AM-010 und AM-020).

### **AM-235. APHA Novice Amateur Register of Merit**

---

A. Bezüglich Richtlinien siehe Regel AM-055.A.-E. Bezüglich Berechnungsmethode siehe Regel SC-055.

### **AM-240. APHA Novice Amateur Zone Award**

---

- A. Dieser Award ehrt die fünf besten Novicen/Amateure aus jeder Zone. Der Award basiert auf der Gesamtpunktzahl, die in der entsprechenden Zone gewonnen wurden (APHA World Shows ausgenommen). (Bezüglich der Staaten und ihrer zugeordneten Zonen siehe Artikel X.)
1. **8-Punkte-Minimum für Qualifikation.** Um sich für Titel oder Auszeichnungen einer Zone zu qualifizieren, muss das Pferd während des Jahres mindestens 8 Punkte in der Zone gewinnen (APHA World Shows ausgenommen).
  2. Punkte, die in den unter AM-250 aufgeführten Disziplinen (außer in Limited Working Cow Horse) errungen werden, zählen für diesen Titel.
- B. **Punktegleichstand.** Es siegt:
1. Das Pferd mit der höchsten Anzahl an Performance-Punkten.
  2. Das Pferd mit der höchsten Anzahl an Punkten in der geringsten Anzahl von Shows.

### **AM-245. Generelle Show-Regeln für Novice Amateur-Klassen**

---

- A. **MINDESTANGEBOT AN KLASSEN.** Wenn Novice Amateur-Klassen angeboten werden, so müssen mindestens drei Novice-Klassen und die entsprechenden APHA-Amateur-Klassen angeboten werden. AUSNAHME: Auf schriftlichen Antrag kann das Executive Committee der Association in speziellen Fällen einzelne Klassen für APHA-Punkte zulassen. Solche APHA-anerkannten Klassen müssen von einem zugelassenen APHA-Richter gerichtet werden und die Show muss die in diesem Regelbuch ausgeführten Show-Regeln einhalten.
1. Bei einer APHA-Show dürfen Klassen gleichzeitig mit anderen Pferde(zucht)verbände durchgeführt werden. Die Pferde werden in jeder Klasse einmal vorgestellt und der/die Richter richten die Aussteller der APHA und die der anderen Pferde(zucht)verbände in der Klasse gleichzeitig.
- B. **REIHENFOLGE DER KLASSEN.** Die Novice Amateur-Klasse muss vor der entsprechenden Amateur-Klasse stattfinden.

1. Starten in Novice und Amateur-Klassen. Novice Amateure können auch in der entsprechenden Amateur-Klasse starten.
- C. **RICHTEN DER KLASSEN.** Novice Amateur-Klassen werden nach den Regeln der entsprechenden Disziplin in der Amateur- oder Open-Klasse gerichtet.
- D. **DISQUALIFIKATIONEN.** Nur in Novice-Klassen (Showmanship, Horsemanship und Hunt Seat Equitation): Teilnehmer, die vom vorgeschriebenen Pattern abweichen, Kegel umwerfen oder auf der falschen Seite eines Kegels arbeiten, nicht die geforderte Gangart zeigen, oder mehr als ¼ Überdrehen, sollen nicht disqualifiziert werden, werden jedoch schlechter platziert als andere Teilnehmer, die keine der genannten Fehler machen. Siehe Regel SC-160.I.
- E. Jeder Regional-Club, jede Person oder Organisation ist berechtigt, an ein oder mehreren Novice Amateur und/oder Novice Youth multi-judged Shows pro Jahr teilzunehmen. Siehe Regel SC-105.
- F. **TEILNEHMER, DIE MIT DEM GLEICHEN PFERD STARTEN.** Kein Pferd darf von mehr als einem Reiter in irgendeiner Novice Amateur-Klasse (alle Altersgruppen) vorstellt werden. Beispiel: Ein Pferd, das in einem Novice Amateur Trail geritten wird, darf nicht von einem anderen Reiter in einem Novice Amateur Trail auf der gleichen Show vorgestellt werden. Allerdings kann ein Pferd in einer Novice Amateur Western Pleasure geritten werden und dann von einem anderen oder gleichen Reiter in einem Novice Amateur Trail und/oder Amateur Walk-Trot Trail auf der gleichen Show geritten werden, da diese Klassen nicht kombiniert werden können.
- G. In APHA Novice Amateur-Klassen, die in den Zonen 12, 13 und 14 statt finden, dürfen die Teilnehmer ein Pferd unabhängig vom Alter auf Wassertrense oder Hackamore sowie ein- oder beidhändig geritten vorstellen. Siehe SC-240.D. und E.

### **AM-250. Novice Amateur Performance/Equitation Kategorien**

A. **ANERKANNTE KLASSEN/KATEGORIEN.** Die folgenden Performance-Klassen wurden in Kategorien unterteilt und sind für Novice Amateur-Punkte und/oder -Awards anerkannt. Ausnahme: Open oder Amateur Halter Events, Yearling Longe Line, Yearling In-Hand Trail, Ranch Horse Pleasure, Timed Team Roping und 2-Year-Old Longe Line sind keine anerkannten Klassen für Novice Amateure.

- |   |  |
|---|--|
| <ol style="list-style-type: none"> <li>1. <b>Kategorie I</b> <ol style="list-style-type: none"> <li>a. Barrel Racing</li> <li>b. Goat Tying</li> <li>c. Pole Bending</li> <li>d. Stake Race</li> </ol> </li> <li>2. <b>Kategorie II</b> <ol style="list-style-type: none"> <li>a. Western Riding</li> </ol> </li> <li>3. <b>Kategorie III</b> <ol style="list-style-type: none"> <li>a. Jumping</li> <li>b. Working Hunter</li> </ol> </li> <li>4. <b>Kategorie IV</b> <ol style="list-style-type: none"> <li>a. Pleasure Driving</li> <li>b. Utility Driving</li> </ol> </li> <li>5. <b>Kategorie V</b> <ol style="list-style-type: none"> <li>a. Showmanship</li> </ol> </li> <li>6. <b>Kategorie VI</b> <ol style="list-style-type: none"> <li>a. Breakaway Roping</li> <li>b. Tie-Down Roping</li> <li>c. Heading</li> <li>d. Heeling</li> <li>e. Steer Stopping</li> </ol> </li> <li>7. <b>Kategorie VII</b> <ol style="list-style-type: none"> <li>a. Western Pleasure</li> </ol> </li> <li>8. <b>Kategorie VIII</b> <ol style="list-style-type: none"> <li>a. Hunter Under Saddle</li> </ol> </li> <li>9. <b>Kategorie IX</b> <ol style="list-style-type: none"> <li>a. Horsemanship</li> </ol> </li> <li>10. <b>Kategorie X</b> <ol style="list-style-type: none"> <li>a. Hunt Seat Equitation</li> </ol> </li> <li>11. <b>Kategorie XI</b> <ol style="list-style-type: none"> <li>a. Trail</li> </ol> </li> <li>12. <b>Kategorie XII</b> <ol style="list-style-type: none"> <li>a. Team Penning</li> <li>b. Ranch Sorting</li> </ol> </li> </ol> | <ol style="list-style-type: none"> <li>13. <b>Kategorie XIII</b> <ol style="list-style-type: none"> <li>a. Hunter Hack</li> </ol> </li> <li>14. <b>Kategorie XIV</b> <ol style="list-style-type: none"> <li>a. Reining</li> <li>b. Ranch Reining</li> </ol> </li> <li>15. <b>Kategorie XV</b> <ol style="list-style-type: none"> <li>a. Working Ranch Horse*</li> </ol> </li> <li>16. <b>Kategorie XVI</b> <ol style="list-style-type: none"> <li>a. Cutting</li> </ol> </li> <li>17. <b>Kategorie XVII</b> <ol style="list-style-type: none"> <li>a. Hunt Seat Equitation Over Fences</li> </ol> </li> <li>18. <b>Kategorie XVIII</b> <ol style="list-style-type: none"> <li>a. Cowboy Mounted Shooting</li> </ol> </li> <li>19. <b>Kategorie XIX</b> <ol style="list-style-type: none"> <li>a. Dressage</li> </ol> </li> <li>20. <b>Kategorie XX</b> <ol style="list-style-type: none"> <li>a. Limited Ranch Cow Work (Boxing)</li> <li>b. Limited Working Cow Horse (Boxing)</li> </ol> </li> <li>21. <b>Kategorie XXI</b> <ol style="list-style-type: none"> <li>a. Competitive Trail Horse</li> </ol> </li> <li>22. <b>Kategorie XXII</b> <ol style="list-style-type: none"> <li>a. Ranch Riding</li> </ol> </li> <li>23. <b>Kategorie XXIII</b> <ol style="list-style-type: none"> <li>a. Ranch Pleasure</li> <li>b. Ranch Rail Pleasure</li> </ol> </li> <li>24. <b>Kategorie XXIV</b> <ol style="list-style-type: none"> <li>a. Ranch Trail</li> </ol> </li> <li>25. <b>Kategorie XXV</b> <ol style="list-style-type: none"> <li>a. Calas und Colas</li> </ol> </li> </ol> |
|---|--|

\* Punkte die vor dem 15. Mai 2015 gesammelt wurden. Klasse wird nicht mehr angeboten.

## **AM-255. Novice Amateur Limited Ranch Cow Work (Boxing) (SHOT/ASHA Novice)**

---

- A. Für weitere Regeln bezüglich dieser Prüfung siehe Regel SC-301.
1. Reiter dürfen in einer gerichteten Klasse oder Prüfung keine drei (3) mal "Down the Fence" (Anmerkung des Übersetzers: „Down the Fence“ = das Rind kontrolliert entlang der langen Hallenseite treiben) gegangen sein, außer bei Pferdeverkaufsveranstaltungen. Der Start in einer Klasse, die „Fence Work“ (Anmerkung des Übersetzers: „Fence Work“ = Arbeit mit dem Rind) beinhaltet, wird als „Down the Fence“ gewertet, ungeachtet dessen, ob der Reiter das Rind an der kurzen Seite der Arena gehalten hat („boxing“), und dann bevor die Prüfung beendet war, aufgehört hat. Die Verantwortung für die Startberechtigung liegt beim Teilnehmer. Denkt eine Person, dass ein Teilnehmer nicht für eine Klasse startberechtigt ist, liegt die Beweislast bei der Person, die Einspruch erhoben hat.
  2. Nach Ermessen des Show Managements kann anstelle des Rindes eine mechanische Kuh oder Flagge für den Cow-Work-Anteil der Prüfung verwendet werden. Ist dies der Fall, sollte die zugeteilte Zeit auf 75 Sekunden geändert werden.

## **AM-260. Novice Amateur Limited Working Cow Horse (Boxing)**

---

- A. Für weitere Regeln bezüglich dieser Prüfung siehe Regel SC-265.
1. Reiter dürfen in einer gerichteten Klasse oder Prüfung keine drei (3) mal "Down the Fence" (Anmerkung des Übersetzers: „Down the Fence“ = das Rind kontrolliert entlang der langen Hallenseite treiben) gegangen sein, außer bei Pferdeverkaufsveranstaltungen. Der Start in einer Klasse, die „Fence Work“ (Anmerkung des Übersetzers: „Fence Work“ = Arbeit mit dem Rind) beinhaltet, wird als „Down the Fence“ gewertet, ungeachtet dessen, ob der Reiter das Rind an der kurzen Seite der Arena gehalten hat („boxing“), und dann bevor die Prüfung beendet war, aufgehört hat. Die Verantwortung für die Startberechtigung liegt beim Teilnehmer. Denkt eine Person, dass ein Teilnehmer nicht für eine Klasse startberechtigt ist, liegt die Beweislast bei der Person, die Einspruch erhoben hat.
  2. Nach Ermessen des Show Managements kann anstelle des Rindes eine mechanische Kuh oder Flagge für den Cow-Work-Anteil der Prüfung verwendet werden. Ist dies der Fall, sollte die zugeteilte Zeit auf 75 Sekunden geändert werden.
- B. RICHTLINIEN FÜR DIE RINDERARBEIT. Das Ziel dieser Prüfung ist es, den Reiter mit der „Boxing“ Phase der Rinderarbeit vertraut zu machen. Für die kompletten Bewertungsrichtlinien dieser Prüfung siehe Regel AM-141.
- C. Punkte, die in dieser Klasse errungen werden, werden für alle APHA Novice Amateur-Titel berücksichtigt.

## **AM-300. Amateur Walk-Trot Division**

---

- A. **KLEIDUNG UND AUSTRÜSTUNG.** Kleidung und Ausrüstung müssen den Standards in Regeln SC-235 und SC-240, SC-195.A. und SC-200.A entsprechen.
- B. **ALTER.** Diese Disziplin ist offen für Amateure ab 19 Jahren.
- C. **STARTBERECHTIGUNG.** Alle Teilnehmer in dieser Division müssen nach AM-010 als Amateur startberechtigt sein, und eine gültige Amateur-Walk/Trot-Karte besitzen. Diese muss jährlich erneuert werden und beschränkt den Teilnehmer für das gesamte Kalenderjahr auf diese Klassen. Der Teilnehmer KANN auch in Halter, Showmanship (zusätzlich zu Walk-Trot), Yearling In-Hand Trail, Pleasure Driving, Yearling Longe Line- und 2-Year-Old Longe Line-Klassen starten; aber KANN NICHT in jeglicher Lope-Klasse auf einer Show starten, in der APHA-anerkannten Klassen bei der gleichen Veranstaltung abgehalten werden. Werden keine Walk-Trot-Klassen angeboten, kann der Teilnehmer in keiner anderen Division (soweit nicht anders festgelegt) starten, außer er/sie lässt sich neu als Amateur/Novice Amateur einstufen. Nach der Neueinstufung als Amateur/Novice Amateur kann der Teilnehmer für den Rest des Kalenderjahres nicht mehr in Walk-Trot-Klassen starten. Der Teilnehmer kann sich im folgenden Jahr wieder um Einstufung in Walk-Trot bewerben. Siehe Gebühr für die Neueinstufung in der Gebührenübersicht.
1. Neueinstufung. Die Neueinstufung von Amateur und/oder Novice Amateur zu Amateur Walk-Trot oder von Amateur Walk-Trot zu Amateur und/oder Novice Amateur kann nur einmal pro Kalenderjahr beantragt werden, d.h. ein Teilnehmer kann nicht in einem Kalenderjahr als Amateur und/oder Novice Amateur starten, sich neu einstufen lassen als Amateur Walk-Trot und wieder neu einstufen lassen als Amateur und/oder Novice Amateur. Er kann auch nicht in einem Kalenderjahr in Amateur Walk-Trot starten, sich neu einstufen lassen als Amateur und/oder Novice Amateur und dann neu einstufen lassen als Amateur Walk-Trot.
- D. **EIGENTUMSVERHÄLTNISSE.** Alle Teilnehmer in dieser Division müssen die Eigentumsverhältnisse, wie in AM-020 aufgeführt, erfüllen. Ein Pferd, das in Amateur Walk-Trot-Klassen vorgestellt wird, muss nicht im Besitz des Teilnehmers sein. Damit die verschiedenen APHA-Punkte, Titel und Awards der APHA angerechnet werden können, muss das Pferd jedoch im Besitz des Amateur Walk-Trot-Teilnehmers und/oder seiner Familie sein, zu der folgende Familienmitglieder zählen: Ehepartner, Mutter, Vater, Sohn, Tochter, Bruder, Schwester, Enkelkind, Großeltern, Stiefgroßeltern, gesetzlicher Vormund, Schwiegervater, -mutter, -sohn, -tochter, Schwager, Schwägerin, Stiefkind, Stiefeltern, Stiefbruder, Stiefschwester, Halbbruder, Halbschwester, Tante, Onkel, Nichte, Nefte. Oder das Pferd muss im Besitz einer Firma, Ranch oder Farm sein, die ihm allein gehört.



Ein solcher Besitz muss in den Aufzeichnungen des APHA belegt sein. Für die restlichen Regeln wird das Obige als „Eigentumsbedingungen“ bezeichnet. Siehe Regel GR-020.K.1. und RG-03.B.1.

1. **Gepachtete Show-Pferde.** Amateure dürfen gepachtete Pferde auf Shows vorstellen. Siehe Regel AM-020.A.1.
  2. **Pferde im Besitz einer Partnerschaft.** Pferde, die im Besitz einer Partnerschaft oder im gemeinschaftlichen Besitz mit einer anderen als den oben genannten Personen sind, können keine APHA Amateur-Walk-Trot-Punkte oder Auszeichnungen erzielen. Um APHA-Punkte erzielen zu können, muss der Amateur-Walk-Trot-Teilnehmer mit jeder auf den Registrierungspapieren (Registration Certificate) namentlich genannten Person und/oder jedem Besitzer der Farm/Firm/Partnerschaft verwandt sein.
  3. **Pferde, die auf den Namen einer Farm oder Ranch registriert sind, die nicht im Familienbesitz ist.** Pferde, die auf den Namen einer Farm oder Ranch registriert sind, die nicht im Besitz der Familie des Amateur-Walk-Trot-Teilnehmers (wie oben aufgeführt) ist, können keine APHA-Amateur-Walk-Trot-Punkte oder -Auszeichnungen erzielen.
  4. Teilnehmer, die nicht die Eigentumsbedingungen erfüllen, verlieren ihre erzielten APHA-Punkte, behalten jedoch die Platzierungen.
  5. Die Gesamtzahl der Anmeldungen für eine Klasse und die Platzierungen der anderen Teilnehmer ändern sich nicht.
- E. **PUNKTE.** Punkte, die in dieser Klasse errungen werden, werden nur für das APHA Amateur Walk-Trot Register of Merit, Superior Event-, Honor Roll-, Top 20 und Zone-Titel berücksichtigt. Punkte, die in dieser Klasse errungen werden, werden nicht für jegliche andere APHA-Titel berücksichtigt, dies schliesst auch Breeders' Trust-Auszahlungen mit ein (**World Show-Punkte werden nicht auf Jahresend-Auszeichnungen angerechnet**).
- F. **MÖGLICHE KLASSEN.**
1. **Showmanship.** Wird gerichtet wie alle anderen Showmanship-Klassen, jedoch nur im Schritt.
  2. **Western Pleasure.** Wird gerichtet wie jede andere Western Pleasure-Klasse, aber es wird kein Lope verlangt.
  3. **Western Horsemanship.** Wird gerichtet wie jede andere Western Horsemanship, aber es wird kein Lope verlangt. Die Teilnehmer werden nicht aufgefordert Ab- oder Aufzusteigen.
  4. **Trail.** Wird wie jede andere Trail-Klasse bepunktet, aber es wird kein Ground Tie verlangt. Der Parcours muss aus mindestens vier und maximal acht Hindernissen bestehen. Es ist darauf zu achten, dass die Elemente und die Anzahl der Hindernisse des Parcours für Walk-Trot-Teilnehmer geeignet ist.
  5. **Hunter Under Saddle.** Wird wie jede andere Hunter Under Saddle-Klasse gerichtet, aber es wird kein Galopp oder verstärkter Galopp verlangt.
  6. **Hunt Seat Equitation.** Gerichtet wird ein einfaches Pattern, in dem kein Galopp verlangt wird. Die Teilnehmer werden nicht aufgefordert ohne Steigbügel zu reiten, Ab- oder Aufzusteigen.
- G. **TEILNEHMER, DIE MIT DEM GLEICHEN PFERD STARTEN.** Kein Pferd darf von mehr als einem Reiter in irgendeiner Novice Amateur-Klasse (alle Altersgruppen) vorgestellt werden. Beispiel: Ein Pferd, das in einem Novice Amateur Trail geritten wird, darf nicht von einem anderen Reiter in einem Novice Amateur Trail auf der gleichen Show vorgestellt werden. Allerdings kann ein Pferd in einer Novice Amateur Western Pleasure geritten werden und dann von einem anderen oder gleichen Reiter in einem Novice Amateur Trail und/oder Amateur Walk-Trot Trail auf der gleichen Show geritten werden, da diese Klassen nicht kombiniert werden können.
- H. **DISQUALIFIZIERUNGEN.** Für Showmanship, Horsemanship und Hunt Seat Equitation gilt: Teilnehmer, die vom Pattern abweichen, einen Pylonen umwerfen oder falsch herum umrunden, eine geforderte Gangart nicht ausführen oder mehr als eine 1/4-Drehung zu viel ausführen, sollen nicht disqualifiziert werden, müssen jedoch stets schlechter platziert werden als Teilnehmer, denen kein solcher Fehler unterläuft. Siehe Regel SC-160.I.
- I. In APHA Amateur-Walk-Trot-Klassen, die in den Zonen 12, 13 und 14 statt finden, dürfen die Teilnehmer ein Pferd unabhängig vom Alter auf Wassertrense oder Hackamore sowie ein- oder beidhändig geritten vorstellen. Siehe SC-240.D. und E.

BEZÜGLICH DER REGELN FÜR ALLE ANDEREN ANERKANNTEN NOVICE AMATEUR PERFORMANCE-KLASSEN, DIE NICHT IN DIESEM ODER IM AMATEUR-TEIL GEREGLT WERDEN, GELTEN DIE KORRESPONDIERENDEN REGELN DER OPEN-KLASSEN, AUFGEFÜHRT IM SHOW&CONTEST-TEIL DIESES REGELBUCHS.

# Youth Programm

## YP-000. Youth Programm – Regeln und Bestimmungen

---

Die folgenden Regeln und Bestimmungen sind ab 1. Januar diesen Jahres gültig und demzufolge sind alle Regeln und Bestimmungen und Teile daraus, die bis dahin gültig waren, widerrufen.

## YP-005. Mitgliedschaft

---

- A. **PRIVILEGIEN UND GEBÜHR.** Jedes unbescholtene AjPHA-Mitglied, gemeint ist ein Mitglied, das derzeit frei von disziplinarischen Restriktionen ist, besitzt das Wahlrecht. Die AjPHA-Mitgliedschaft muss unter dem Namen einer Person erfolgen. Bezüglich Mitgliedsgebühr siehe Regel GR-020.K.&L.
1. Die jährliche Mitgliedschaft besteht aus 12 Monaten, beginnend mit dem Monat des Eintritts (Siehe Poststempel) und auslaufend mit dem letzten Tag des darauf folgenden 12. Monats. (Beispiel: Ist der Poststempel des Eintritts der 20. Februar, läuft die Mitgliedschaft am 31. Januar des folgenden Jahres aus.) Ausnahme: Youth-Mitgliedschaften laufen automatisch am 31. Dezember des Jahres aus, in dem der Youth-Reiter am 1. Januar 18 Jahre alt ist.
  2. Eine 3-jährige Mitgliedschaft (siehe Gebührenliste) besteht aus 36 Monaten, beginnend mit dem Monat des Eintritts (Siehe Poststempel) und auslaufend mit dem letzten Tag des darauf folgenden 36. Monats. Ausnahme: Youth-Mitgliedschaften laufen automatisch am 31. Dezember des Jahres aus, in dem der Youth-Reiter am 1. Januar 18 Jahre alt ist.
  3. Eine j-Term Mitgliedschaft (siehe Gebührenliste) beginnt mit dem Eintritt und ist gültig bis zum 31. Dezember des Jahres aus, in dem der Youth-Reiter am 1. Januar 18 Jahre alt ist.
  4. **Geburtsdatum.** Das Geburtsdatum des Jugendlichen muss im APHA-Office gemeldet werden, bevor dieser einen Award erhalten kann. Eine Geburtsurkunde kann von der APHA verlangt werden, wenn irgendwelche Unklarheiten bezüglich des Geburtsdatums bestehen.
  5. Eine gültige AjPHA-Mitgliedschaft ist erforderlich, um an einer APHA-anerkannten Show teilnehmen zu können (Siehe SC-160.A.) Ausnahme: Führzügel- oder Walk-Trot-Klassen. Alle Besitzer müssen ebenfalls eine gültige AHPH/AjPHA-Mitgliedschaft aufweisen, um in APHA-anerkannten Klassen vorstellen zu dürfen. Das Showmanagement muss die derzeitige Karte, eine lesbare Kopie der derzeitigen Karte oder eine vorläufige Karte auf jeder Show überprüfen. Beantragung/Erneuerung der AjPHA-Mitgliedskarte muss durch das Ausfüllen eines von der APHA kostenlos bereitgestellten Formulars erfolgen. Das Formular wird zusammen mit den anfallenden Gebühren eingereicht. Eine vorläufige Mitgliedskarte kann in der Meldestelle einer APHA-anerkannten Show beantragt werden. Siehe Regeln GR-020.H., SC-160.A. und AM-015.A.

## YP-010. Youth Startberechtigung

---

- A. **ALTER.** Die Altersbegrenzung für Youth-Klassen ist achtzehn (18) Jahre. Das Mindestalter für einen Youth-Teilnehmer ist fünf (5) Jahre, außer Führzügel (Leadline). Für APHA Zwecke gilt, dass das Alter eines Mitglieds am 1. Januar eines Jahres das ganze Kalenderjahr über beibehalten wird.
- B. **HEIRAT.** Personen, die verheiratet sind oder verheiratet waren, sind in Youth-Klassen nicht startberechtigt, ungeachtet ihres Alters.
- C. **GEBURTSdatum.** Das Geburtsdatum des Jugendlichen muss im APHA-Office gemeldet werden, bevor dieser einen Award erhalten kann. Eine Geburtsurkunde kann von der APHA verlangt werden, wenn irgendwelche Unklarheiten bezüglich des Geburtsdatums bestehen.
- D. **HONORAR.** Der Novice-Youth-Status und die zukünftige Startberechtigung als Amateur/Novice Amateur können beeinträchtigt werden, indem das Youth-Mitglied drei Jahre vor der Beantragung der Amateurkarte direkt oder indirekt irgendeine Vergütung für das Showen, Reiten, Richten, Trainieren oder Assistieren beim Trainieren von Pferden oder auch für das Unterrichten einer anderen Person im Reiten erhält. Siehe Regel AM-010.

## YP-015. Eigentumsregelung

---

- A. **EIGENTUMSREGELUNG.** Ein Pferd, das in einer Youth-Klasse gestartet werden soll, muss nicht im Besitz des Youth-Mitglieds sein. Um sich aber für die verschiedenen APHA-Punkte, -Titel und -Auszeichnungen auf einer durch APHA gesponserten Show (z.B. World Show) qualifizieren zu können, muss das Pferd im Besitz des Youth-Mitglieds oder seiner Familie sein. Familie schließt in diesem Fall ein: Mutter, Vater, Stiefeltern, Bruder Schwester, Stiefbruder, Stiefschwester, Halbbruder, Halbschwester, Tante, Onkel, Nichte, Nefte, Schwager, Schwägerin, gesetzlicher Vormund oder Großeltern oder Stief-Großeltern. Das Pferd kann außerdem einer im Familienbesitz befindlichen Firma/Ranch/Farm gehören. Ausnahme: Führzügel (Leadline) oder Walk-Trot-Klassen. Siehe Regel GR-020.K.1 und RG-035.B.1 bezüglich Vormundschaften.

1. Punkte, die von Personen mit Pferden gewonnen werden, welche nicht die Eigentumsregelungen wie unter YP-015.A. beschrieben erfüllen, werden von der APHA aufgezeichnet und nur genutzt um zu ermitteln, ob der Teilnehmer für Novice Youth startberechtigt ist.
  2. **Gepachtete Show-Pferde.** Personen im Youth-Status dürfen gepachtete Pferde innerhalb der folgenden Richtlinien vorstellen:
    - a. In APHA-anerkannten Shows.
    - b. Die Pacht läuft nur auf eine Einzelperson.
    - c. Das gepachtete Pferd darf von der Person im Youth-Status, die das Pferd pachtet, und ihrer unmittelbaren Familie (siehe YP-015.A) vorgestellt werden.
    - d. Der Pächter muss für alle mit dem Pferd zusammenhängenden Kosten aufkommen, die entsprechenden Unterlagen müssen der APHA auf Anfrage zur Verfügung gestellt werden.
    - e. Bevor das gepachtete Pferd vorgestellt werden kann, muss der APHA ein Formular für die Pacht zu Showzwecken (Show Lease Form) vorliegen.
    - f. Wenn das Pferd vom Pächter vorgestellt wird, muss er ein vom APHA-Büro ausgestelltes Zertifikat über die Pacht zu Showzwecken (Show Lease Certificate) vorlegen.
    - g. Alle Pachtabkommen zu Showzwecken (Show Leases) laufen zum 31. Dezember des Jahres ihrer Ausstellung ab und müssen jährlich erneuert werden, um ihre Gültigkeit zu behalten.
    - h. Pro Pferd wird stets nur ein Show Lease anerkannt.
    - i. Eine Einzelperson kann über eine beliebige Zeit eine unbeschränkte Zahl an Pferden pachten.
    - j. Damit die Pacht eines Pferdes von der Association als Eigentumsberechtigung in Hinblick auf APHA- anerkannte Shows oder Wettbewerbe (Show Lease) anerkannt wird, ist eine schriftliche Mitteilung über das Bestehen des Pachtverhältnisses in Form von durch die APHA bereitgestellten Formularen bei der Association einzureichen, versehen mit den Unterschriften des Verpächters und des Pächters, und zusammen mit den entsprechenden Gebühren (siehe Gebührenordnung) und einer Kopie des Eintragungszertifikats (Vorder- und Rückseite). Die Mitteilung muss das Datum des Inkrafttretens des Pachtabkommens enthalten.
    - k. Die Eigentumsberechtigung aufgrund eines Show Lease richtet sich nach den Regelungen in Regel AM-020.A. Der Verpächter und seine Familie werden während der Laufzeit der Pachtvereinbarung nicht als Besitzer im Hinblick auf die Teilnahme an Wettbewerben anerkannt.
    - l. Alle Punkte, Titel oder Preisgelder, die während der Pachtperiode vom Pächter erzielt werden, werden dem Pächter zugesprochen. Alle Gelder aus dem Breeders' Trust, die von dem Pferd während der Pachtperiode erzielt werden, werden dem zum 31. Dezember des betreffenden Punktejahrs verzeichneten Pächter zugeteilt, sofern er nach den geltenden Regeln des Breeders' Trust Programms dazu berechtigt ist. Endet das Pachtverhältnis vor dem 31. Dezember, wird jegliches Geld aus dem Breeders' Trust an den zum 31. Dezember des Punktejahrs eingetragenen Besitzer ausgezahlt.
    - m. Alle Show Leases laufen am 31. Dezember des Jahres ihrer Ausstellung ab und müssen jährlich erneuert werden, um ihre Gültigkeit zu behalten. Sollte es notwendig sein, das Pachtverhältnis vor diesem festgelegten Ablaufdatum zu beenden, kann dies durch eine schriftliche Mitteilung, die das Ende der Vereinbarung angibt und von Verpächter und Pächter unterschrieben ist, geschehen. Für die Beendigung des Pachtverhältnisses fällt keine zusätzliche Gebühr an, weder für den automatischen Vorgang noch für die schriftliche nachträgliche Mitteilung über die Beendigung.
    - n. Was Vorgänge im Zusammenhang mit der Association angeht, so ermächtigt ein verzeichnetes Show Lease den Pächter dazu, alle Dokumente, die mit den anerkannten Show-Aktivitäten zu tun haben, unbeachtet möglicher Einschränkungen in der tatsächlichen Pachtvereinbarung zu unterzeichnen. Es obliegt allein dem Verpächter, mögliche Einschränkungen hinsichtlich der Nutzung des Pferdes und/oder andere Bedingungen des Vertrags oder der Pachtvereinbarung gegenüber dem Pächter durchzusetzen. Ein Show Lease verleiht dem Pächter oder dem Agenten des Pächters nicht das Recht, Züchterzertifikate, Stallion Breeding Reports, Transfere oder Eintragungsanträge für das Pferd zu unterschreiben.
    - o. Pferde dürfen zu keinem Zeitpunkt an Dritte verpachtet werden, jegliche Vorgänge dieser Art werden von der Association nicht anerkannt.
    - p. Während der Pachtvertrag in Kraft ist, erkennt die Association keine Änderungen der Besitzverhältnisse an, bis der Pachtvertrag ausgelaufen ist, es sei denn, der Transfer weist den Pächter als Käufer aus. In diesem Fall gilt das Verkaufsdatum als Datum, an dem die Pacht ausläuft.
  3. **Pferde im Besitz einer Gesellschaft oder Gemeinschaft.** Pferde, die von einer Gesellschaft oder gemeinschaftlich mit anderen als den oben genannten Personen besessen werden, sind nicht für APHA-Youth-Punkte oder -Auszeichnungen berechtigt. Um APHA-Punkte gewinnen zu können, muss der Youth-Teilnehmer mit jeder der in den Registrierungspapieren (Registration Certificate) namentlich genannten Personen und/oder jedem Besitzer der Farm/Firma/Gesellschaft verwandt sein.
  4. **Pferde, die im Namen einer nicht im Familienbesitz befindlichen Farm oder Ranch gemeldet werden.** Pferde, die im Namen einer Farm oder Ranch gemeldet werden, die sich nicht in Familienbesitz befindet (siehe oben), können sich nicht für APHA-Youth-Punkte oder -Auszeichnungen qualifizieren.
- B. NACHWEIS DES EIGENTUMS.** Die der APHA vorliegenden Unterlagen müssen den Eigentümer eines Pferdes eindeutig ausweisen. In diesem Regelwerk gelten obige Bestimmungen als Eigentumsanforderungen.

- C. **NACHWEIS DES EIGENTUMS AUF SHOWS.** Der Teilnehmer muss in der Lage sein auf einer Show einen Eigentumsnachweis zu erbringen, indem er der APHA das vom APHA-Office ausgestellte Registrierungszertifikat oder eine gut lesbare Kopie mit dem korrekten Namen des Eigentümers vorlegt.
- D. Teilnehmer, die die Anforderungen an die Besitzverhältnisse nicht erfüllen, verlieren alle APHA-Punkte, aber behalten ihre Platzierungen. Die Gesamtzahl der Starter in der Klasse und die Platzierungen der anderen Teilnehmer ändern sich nicht.

### **YP-020. APHA Anforderung für Youth-Titel und -Awards**

- A. **DURCH APHA RESERVIERTE YOUTH-TITEL UND/ODER -AWARDS.** Alle APHA Youth-Titel und -Awards, die im APHA Youth-Teil des APHA-Regelbuchs aufgelistet sind, sind von der APHA für ihren ausschließlichen Eigengebrauch reserviert und werden dem eingetragenen Besitzer zum Zeitpunkt der Erringung der Auszeichnung verliehen.
- B. **REGISTRIERUNGSVORAUSSETZUNGEN.** Titel werden jedem Youth-Mitglied/Pferd verliehen, vorausgesetzt, besagtes Youth-Mitglied und sein Pferd wird den Anforderungen für diesen Titel oder Award gerecht. Siehe Regel SC-165.A.
- C. **EIN PFERD-EIN YOUTH.** Alle Punkte für Titel und Awards werden auf der Basis ein Pferd-ein Youth gezählt. Sollte ein Pferd verkauft **oder verpachtet** werden an jemanden anders als unter Regel YP-015. ausgeführt, sind etwaige Punkte, die errungen wurden, nicht übertragbar, und der neue Besitzer/**Pächter** muss von neuem mit dem **Sammeln von Punkten** anfangen.
- D. **ZULASSUNG.** Der Youth-Teilnehmer muss die Startberechtigungsbestimmungen und die Eigentumsregelungen erfüllen. Siehe Regeln YP-010. und YP-015.
- E. **PUNKTE.** Punkte werden nach Regel SC-060.A. vergeben. **Ausnahme:** Youth Showmanship at Halter- und Youth Halter-Punkte sollen jeder registrierten Stute oder jedem registrierten Wallach verliehen werden, unabhängig vom Alter des Pferdes (außer Saugfohlen), vorausgesetzt das Youth-Mitglied erfüllt die Startberechtigungsbestimmungen und die Eigentumsregelungen aus den Regeln YP-010. und YP-015.
- F. **APHA-BUCHFÜHRUNG.** Über alle errungenen APHA Youth-Titel und -Auszeichnungen muss in den Aufzeichnungen der APHA buchgeführt werden.
- G. **UNLAUTERE ANGABEN ÜBER APHA-TITEL ODER POINTS.** Das Registrierungspapier eines jeden Pferdes kann durch die APHA auf Dauer eingezogen werden, wenn der Besitzer fälschlicherweise anzeigt oder behauptet, dass das Youth-Mitglied/Pferd einen Titel oder eine Auszeichnung errungen habe, bevor dieser Titel oder diese Auszeichnung offiziell von der APHA verliehen wurde.

### **YP-025. Kategorien der Performancewettbewerbe**

- A. **KATEGORIEN.** Die folgenden Performance-Wettbewerbe wurden in sieben Kategorien unterteilt und sind für die Erringung von Punkten und/oder Auszeichnungen anerkannt. Ausnahme: Siehe Regel SC-301.
- |  |  |
|--|--|
| <p>1. <b>Kategorie I</b></p> <ul style="list-style-type: none"> <li>a. Youth Barrel Racing</li> <li>b. Youth Pole Bending</li> <li>c. Youth Stake Race</li> <li>d. Youth Goat Tying</li> <li>e. Youth Team Penning</li> <li>f. Youth Ranch Sorting</li> </ul> <p>2. <b>Kategorie II</b></p> <ul style="list-style-type: none"> <li>a. Youth Reining</li> <li>b. Youth Western Riding</li> <li>c. Youth Trail</li> <li>d. Youth Ranch Reining</li> <li>e. Youth Ranch Trail</li> <li>f. Youth Ranch Riding</li> </ul> <p>3. <b>Kategorie III</b></p> <ul style="list-style-type: none"> <li>a. Youth Working Hunter</li> <li>b. Youth Hunter Hack</li> <li>c. Youth Jumping</li> </ul> <p>4. <b>Kategorie IV</b></p> <ul style="list-style-type: none"> <li>a. Youth Cutting</li> <li>b. Youth Tie-Down Roping</li> <li>c. Youth Team Roping Heading</li> <li>d. Youth Team Roping Heeling</li> <li>e. Youth Timed Team Roping</li> <li>f. Youth Steer Stopping</li> <li>g. Youth Breakaway Roping</li> </ul> | <ul style="list-style-type: none"> <li>h. Youth Working Cow Horse</li> <li>i. Youth Limited Working Cow Horse (Boxing)</li> <li>j. Youth Ranch Cow Work (Boxing)</li> </ul> <p>5. <b>Kategorie V</b></p> <ul style="list-style-type: none"> <li>a. Youth Hunter Under Saddle</li> <li>b. Youth Western Pleasure</li> <li>c. Youth Ranch Pleasure</li> <li>d. Youth Ranch Rail Pleasure</li> </ul> <p>6. <b>Kategorie VI</b></p> <ul style="list-style-type: none"> <li>a. Youth Hunt Seat Equitation</li> <li>b. Youth Hunt Seat Equitation Over Fences</li> <li>c. Youth Showmanship</li> <li>d. Youth Western Horsemanship</li> </ul> <p>7. <b>Kategorie VII</b></p> <ul style="list-style-type: none"> <li>a. Working Ranch Horse*</li> </ul> <p>8. <b>Kategorie VIII</b></p> <ul style="list-style-type: none"> <li>a. Cowboy Mounted Shooting</li> </ul> <p>9. <b>Kategorie IX</b></p> <ul style="list-style-type: none"> <li>a. Dressage</li> </ul> <p>10. <b>Kategorie X</b></p> <ul style="list-style-type: none"> <li>a. Competitive Trail Horse</li> </ul> <p>11. <b>Kategorie XI</b></p> <ul style="list-style-type: none"> <li>a. Calas und Colas</li> </ul> |
|--|--|
- \* Punkte, die vor dem 15. Mai 2015 gesammelt wurden. Klasse wird nicht mehr angeboten.

**Sollte eine Klasse nicht in diesen Kategorien aufgeführt sein, beziehen Sie sich bitte auf die individuellen Regeln für die Klasse, um zu erfahren für welche Titel Sie berücksichtigt werden können.**

- B. SOLID PAINT-BRED/BREEDING STOCK PERFORMANCE-KATEGORIEN.** Die Performance-Wettbewerbe wurden in sieben Kategorien unterteilt und sind für die Erringung von Punkten und/oder Auszeichnungen für solid Paint-Bred/Breeding Stock-Pferde anerkannt. Siehe YP-025.A. **Ausnahme:** Solid Paint-Bred/Breeding Stock Youth Showmanship, in Kategorie VI, kann in Altersgruppen unterteilt werden (13 und jünger oder 14-18).

### **YP-030. APHA Superior Youth Champion Award**

---

- A. **TITEL.** Der Titel APHA Superior Youth Champion wird dem Youth-Pferd-Paar verliehen, das den Regeln YP-010., YP-015. und YP-020. und den Anforderungen für diesen Titel/Award gerecht wird.
- B. **KEIN ZEITLIMIT.** Die Punkte für den APHA Superior Youth Champion müssen nicht innerhalb eines Jahres errungen werden. Die Punkte können bis zum 18. Lebensjahr des Youth-Reiter s gesammelt werden.
- C. **GESAMTPUNKTZAHL.** Das Youth-Pferd-Paar muss mindestens 270 Punkte insgesamt in anerkannten Youth Halter- und Performance-Klassen auf APHA-A-Turnieren gewonnen haben.
1. **Halter.** Mindestens 30 der Punkte müssen in Youth Halter-Klassen gewonnen worden sein. Von diesen 30 Punkten kann ein Maximum von 15 Punkten im ersten Lebensjahr des Pferdes errungen worden sein.
  2. **Performance.** Mindestens 240 der Punkte müssen in den Youth Performance-Klassen gewonnen worden sein, die in Regel YP-025 festgelegt sind; ausgenommen Kategorien VIII bis X.
  3. **Superiors.** Das Youth-Pferd-Paar muss je ein Superior in 4 der Kategorien, die in Regel YP-025 festgelegt sind; ausgenommen Kategorien VIII bis X, errungen haben.
  4. **ROM.** Das Youth-Pferd-Paar muss in 4 der Kategorien, die in Regel YP-025 festgelegt sind; ausgenommen Kategorien VIII bis X, je ein ROM errungen haben, und zwar in anderen Disziplinen als in denen, wo die Superiors errungen wurden.
- D. **AWARD.** Wenn dieser Titel verliehen wird, wird eine spezielle und entsprechend gravierte Trophy erstellt und dem Youth-Reiter des besagten Pferdes auf dem nächsten AjPHA-Bankett der American Junior Paint Horse Association überreicht.
- E. **RÜCKWIRKEND.** Diese Auszeichnung gilt rückwirkend.

### **YP-035. APHA Youth Champion Award**

---

- A. **TITEL.** Der Titel APHA Youth Champion wird dem Youth-Pferd-Paar verliehen, das den Regeln YP-010., YP-015. und YP-020. und den Anforderungen für diesen Titel/Award gerecht wird.
- B. **KEIN ZEITLIMIT.** Die Punkte für den APHA Youth Champion müssen nicht innerhalb eines Jahres errungen werden. Die Punkte können bis zum 18. Lebensjahr des Youth-Reiter s gesammelt werden.
- C. **PUNKTE.** Das Youth-Pferd-Paar muss eine Gesamtpunktezahl von 40 oder mehr Punkten errungen haben (Siehe Regel SC-060.), und zwar in Youth-Klassen auf APHA-anerkannten Shows. Weitere Voraussetzungen:
1. **Shows und Richter.** Die Punkte müssen in 5 oder mehr Youth-Shows gewonnen worden sein und unter 5 oder mehr Richtern.
  2. **Halter.** Mindestens 16 der Punkte müssen in Youth Halter-Klassen gewonnen worden sein, davon wiederum mindestens 10 auf A- oder B-klassifizierten Shows (Siehe Regel SC-055. und SC-060.A.). **Ausnahme:** Jährlinge erringen maximal 10 Halter-Punkte in den entsprechenden Halter-Klassen, um sich für eine Championship zu qualifizieren.
  3. **Performance.** Mindestens 16 der Punkte müssen in Youth Performance-Klassen errungen worden sein, mit einem Minimum von 5 Punkten in mindestens zwei der Kategorien für Youth Performance-Klassen; sie gelten nicht in Kombination von Kategorien (Regel YP-025.). **Beachten Sie:** Nur Punkte, die in den Kategorien I bis V und VII und VIII gewonnen wurden, gelten für die 16 Youth Performance-Punkte, die für den Youth Champion verlangt werden.
  4. **Die restlichen Punkte.** Die restlichen 8 Punkte können in Youth-Halter oder in beliebigen Youth-Disziplinen errungen werden; Siehe Regel YP-025, ausgenommen Kategorie IX und X.
- D. **AWARD.** Wenn der Titel des APHA Youth Champions verliehen wird, übergibt das APHA Office einen entsprechenden Pokal an den Youth-Reiter .

### **YP-040. APHA Youth Performance Versatility Award**

---

- A. **TITEL.** Der Titel APHA Youth Performance Versatility wird dem Youth-Pferd-Paar verliehen, das den Regeln YP-010., YP-015. und YP-020. und den Anforderungen für diesen Titel/Award gerecht wird.
- B. **KEIN ZEITLIMIT.** Die Punkte für die Youth Performance Versatility müssen nicht innerhalb eines Jahres errungen werden. Die Punkte können bis zum 18. Lebensjahr des Youth-Reiter s gesammelt werden.
- C. **ROM.** Um den APHA Youth Performance Versatility-Titel zu erhalten, müssen 5 ROMs in den unter YP-025 aufgeführten Disziplinen errungen werden, ausgenommen Kategorie IX. Eines dieser ROMs muss in Showmanship at Halter errungen worden sein.

- D. **SUPERIOR.** Ein Superior muss in einer der fünf Disziplinen errungen werden, in denen ein ROM errungen wurde.
- E. **AWARD.** Wenn der Titel APHA Youth Performance Versatility errungen wurde, wird ein Zertifikat vom APHA Office überreicht.

### **YP-045. APHA Youth Superior Event Award**

---

- A. **TITEL.** Der Titel APHA Youth Superior Event wird dem Youth-Pferd-Paar verliehen, das den Regeln YP-010., YP-015. und YP-020. und den Anforderungen für diesen Titel/Award gerecht wird.
- B. **KEIN ZEITLIMIT.** Die Punkte für den APHA Youth Superior Event müssen nicht innerhalb eines Jahres errungen werden. Die Punkte können bis zum 18. Lebensjahr des Youth-Reiter s gesammelt werden.
- C. **PUNKTE.** Um den Titel APHA Youth Superior Event zu bekommen, müssen 50 oder mehr Punkte in einer APHA-anerkannten Halter- oder Performance-Klasse errungen werden. Siehe Regel YP-085.B.1. und YP-090.B.-C. und E.-F., ausgenommen Competitive Trail Horse. Ein Youth-Reiter -Pferd-Paar kann diesen Titel in jeder einzelnen Disziplin erringen, in der es 50 Punkte gewinnt. Siehe Regel SC-060.A.
- D. **ZERTIFIKAT.** Wurde der Titel APHA Youth Superior Event errungen, erstellt das APHA Office ein ordnungsgemäßes Zertifikat für den Youth-Reiter .

### **YP-050. APHA Youth Register of Merit Award**

---

- A. **TITEL.** Der Titel APHA Youth Register of Merit wird dem Youth-Pferd-Paar verliehen, das den Regeln YP-010., YP-015. und YP-020. und den Anforderungen für diesen Titel/Award gerecht wird.
- B. **KEIN ZEITLIMIT.** Die Punkte für das Youth Register of Merit müssen nicht innerhalb eines Jahres errungen werden. Die Punkte können bis zum 18. Lebensjahr des Youth-Reiter s gesammelt werden.
- C. **ZWECK.** Der Zweck des Register of Merit ist, exzellente Leistungen zu dokumentieren.
- D. **PUNKTE.** Das Youth-Pferd-Paar erhält das Register of Merit, wenn es an einer oder mehreren APHA-anerkannten Youth-Klassen teilgenommen hat, die in Regel YP-085.B.1. und YP-090.B.-C. und E.-F. aufgeführt sind (ausgenommen Competitive Trail Horse), und in einer der Disziplinen mindestens 10 Punkte gewonnen hat.
- E. **ZERTIFIKAT.** Wenn der Titel des Youth Register of Merit verliehen wird, geschieht das durch ein ordnungsgemäßes vom APHA Office erstelltes Zertifikat für den Youth-Reiter .

## **Year-End Awards**

### **YP-055. APHA Youth Top 20 Award**

---

- A. **TITEL/STARTBERECHTIGUNG.** Eine Auszeichnungen am Jahresende wird dem Youth-Pferd-Paar verliehen, das die meisten Punkte in Halter- und Performance-Klassen errungen hat und den Regeln YP-010., YP-015. und YP-020. und den Anforderungen für diesen Titel/diese Auszeichnung gerecht wird. Dies gilt für die folgenden Divisionen:
  1. Youth 13 & jünger – Top 20
  2. Youth 14-18 – Top 20
  3. Youth Solid Paint-Bred – Top 10
- B. **ZEITRAUM.** Es werden die gesamten Punkte für ein Youth-Pferd-Paar gewertet, die vom 1. Januar bis zum 31. Dezember gewonnen wurden.
- C. **MAXIMALE ANZAHL VON SHOWS UND RICHTERN.** Die Gesamtpunktzahl wird aus maximal 20 APHA-anerkannten Shows berechnet (APHA World Shows ausgenommen). Gemäß Regel JU.000.H.6. kann eine Show aus einem Hauptrichter und Hilfsrichtern bestehen. Die Bewertungen des Hauptrichters dürfen nur von zwei (2) Shows gezählt werden. Im Falle eines Gleichstandes wird eine weitere Show hinzugezogen.
  1. **Gültige Punkte.** Punkte, die in unter YP-085.B. und YP-090.B-C (ausgenommen Cowboy Mounted Shooting, Dressage und Competitive Trail Horse) aufgeführten Disziplinen errungen werden, zählen für diesen Titel. Für Solid Paint-Bred gilt: Punkte, die in den unter YP-085.C. und YP-090.E & F aufgelisteten Wettbewerben, ausgenommen Cowboy Mounted Shooting, Dressage und Competitive Trail Horse, errungen wurden, zählen für diesen Titel.
  2. Die Auswertung für die Youth Awards wird aufgrund der Zusammenlegung und Teilung von Klassen nach dem Alter der Youth-Teilnehmer vorgenommen.
- D. Ein Teilnehmer kann mehr als ein Pferd showen, aber die Punkte, die er mit jedem Pferd gewinnt, werden separat zusammengezählt.
- E. Um für diesen Titel in Frage zu kommen, müssen mindestens sechs (6) Punkte errungen worden sein (APHA World Shows ausgenommen).
- F. **AWARD.** Als Auszeichnungen für die APHA Top 20 werden den Youth-Reitern in jeder Gruppe (Siehe Regel YP-055.A) vom APHA Office Buckle Gürtelschnallen verliehen.

## **YP-060. APHA Youth Honor Roll Award**

---

- A. **TITEL.** Der Titel APHA Youth Honor Roll wird dem Youth-Pferd-Paar verliehen, das den Regeln YP-010., YP-015. und YP-020. und den Anforderungen für diesen Titel/Award gerecht wird. Die zehn Youth-Reiter, die mit ihren Pferden in einem Kalenderjahr, vom 1. Januar bis zum 31. Dezember, die meisten Punkte in jeder Gruppe errungen haben, erhalten den folgenden Titel:
1. Youth 13 & jünger
  2. Youth 14-18
  3. Youth Solid Paint-Bred
- B. **PUNKTE.** Um für diesen Titel in Frage zu kommen, müssen mindestens sechs (6) Punkte errungen worden sein (**APHA World Shows ausgenommen**).
1. Die tabellarische Aufstellung erfolgt auf Grundlage des Alters des Youth-Reiters durch das Zusammenlegen und Trennen von Klassen. Beispiel: (Jahr) Honor Roll Youth 13 & Under (Event) Horse und (Jahr) Honor Roll Youth 14-18 (Event) Horse.
- C. **AWARD.** Der Youth-Reiter in jeder Gruppe (YP-060.A.1-3.), der in jeder Veranstaltung in einem Kalenderjahr die meisten Punkte errungen hat (**APHA World Shows ausgenommen**), erhält einen entsprechenden Award. Siehe Regeln YP-085.B.1., YP-085.C.1 & 2 und YP-090.B.-C. und E.-F.
- D. **ZERTIFIKAT.** Die Top 10 Youth-Reiter in jeder Gruppe (YP-060.A.1-3.) und ihre Pferde, die auf den Plätzen 2 bis 10 rangieren, erhalten jeweils ein entsprechendes Zertifikat.

## **YP-065. APHA Youth Zone Award**

---

- A. **TITEL.** Der Titel APHA Youth Zone Award wird dem Youth-Pferd-Paar in jeder Altersgruppe verliehen, das den Regeln YP-010., YP-015. und YP-020. und den Anforderungen für diesen Titel/Award gerecht wird. Dies gilt für die folgenden Divisionen:
1. Youth 13 & jünger
  2. Youth 14-18
  3. Youth Solid Paint-Bred
- B. **PUNKTE.** Diese Auszeichnung geht an die fünf besten Youth- und ihre Pferde jeder Gruppe (YP-065.A.1-4) der jeweiligen Zone, in der sie leben (nach der APHA-Zonen-Karte). Diese Auszeichnung basiert auf der Gesamtpunktzahl, die in der zugehörigen Zone zwischen dem 1. Januar und dem 31. Dezember jeden Jahres errungen wurden (**APHA World Shows ausgenommen**). Siehe Artikel X für Staaten und Provinzen der verschiedenen Zonen.
1. **6-Punkte-Minimum für Qualifikation.** Um sich für Titel oder Auszeichnungen einer Zone zu qualifizieren, muss das Pferd während des Jahres mindestens sechs (6) Punkte in der Zone gewinnen (**APHA World Shows ausgenommen**).
  2. **Gültige Punkte.** Punkte, die in unter YP-085.B. und YP-090.B-C (ausgenommen Cowboy Mounted Shooting, Dressage und Competitive Trail Horse) aufgeführten Disziplinen errungen werden, zählen für diesen Titel. Für Solid Paint-Bred gilt: Punkte, die in den unter YP-085.C. und YP-090.E & F aufgelisteten Wettbewerben, ausgenommen Cowboy Mounted Shooting, Dressage und Competitive Trail Horse, errungen wurden, zählen für diesen Titel.
  3. Die Auswertung für die Youth Awards wird aufgrund der Zusammenlegung und Teilung von Klassen nach dem Alter der Youth-Teilnehmer vorgenommen.
- C. **PUNKTEGLEICHSTAND.**
1. **Performance Punkte.** Das Youth-Pferd-Paar mit den meisten Performance-Punkten erhält den Vorzug.
  2. **Geringste Anzahl Shows.** Wer die meisten Punkte mit der geringsten Anzahl von Shows errungen hat, bekommt den Vorzug.
- D. **AWARD.** Der erste Platz in jeder Gruppe erhält einen entsprechenden Pokal. Die vom ersten bis zum fünften Platz in jeder Gruppe rangierenden Youth-Teilnehmer erhalten jeweils ein entsprechendes Zertifikat.

## **YP-070. Klassen und Regeln für das Show Approval**

---

- A. **KLASSEN.** Die APHA empfiehlt, dass das Show Management auf allen anerkannten APHA-Shows Youth-Klassen anbietet.
- B. **SPONSOREN.** Siehe Regel SC-090.A. für Sponsorberechtigung.
- C. **KLASSIFIZIERUNG DER SHOW.** Starts in Youth-Activity-Klassen zählen in Bezug auf die Klassifizierung einer APHA-anerkannten Show.
- D. **YOUTH UND YOUTH/AMATEUR SHOWS.** Alle Youth und/oder Youth/Amateur Shows können separat und unabhängig von APHA Open Shows stattfinden. Die APHA behält sich das Recht vor nur eine Show pro Kalenderjahr anzuerkennen, wenn diese durch dieselbe Organisation oder dasselbe Show Management gesponsert wird.
- E. **MULTI-JUDGED SHOWS.**
1. Jeder Regional-Club ist berechtigt, ein oder mehrere Amateur, Novice Amateur, Youth und/oder Novice Youth oder ein oder mehrere kombinierte Novice Amateur und/oder Amateur und Novice Amateur und/oder Youth Multi-Judge Show pro Jahr durchzuführen. Siehe Regel SC-105.

2. Jeder Regional-Club, jede Person oder Organisation ist berechtigt, an ein oder mehreren Novice Amateur und/oder Novice Youth multi-judged Shows pro Jahr teilzunehmen. Siehe Regel SC-105.
- F. **APPROVAL/BEANTRAGUNG.** Bezüglich der Anerkennung (Approval) bzw. des Beantragens von Youth-Shows siehe Regel SC-090.A.-N.
- G. **RESULTS.** Bezüglich der Resultate siehe Regel SC-125.A.-F.
- H. **RICHTER.** Bezüglich der Richter siehe Regel JU-000.A.-K.

### **YP-075. Altersklassen für Youth-Teilnehmer**

---

- A. **ANERKANNTE DIVISIONEN.** Die APHA erkennt folgende Altersklassen für Youth-Teilnehmer an. Youth müssen in der angemessenen Altersklasse starten, die sich auf das Alter des Teilnehmers am 1. Januar des derzeitigen Kalenderjahres bezieht. Alle Ausnahmen werden auf dem jeweiligen Event bekannt gegeben.
1. **Nur eine Altersklasse.** Wenn nur eine Altersklasse angeboten wird, muss es die für Youth-Reiter 18 und jünger sein. Darüber hinaus ist es erforderlich, dass mindestens fünf (5) Klassen in der Kategorie 13 und jünger angeboten werden, die nicht kombiniert werden können. Ein Teilnehmer der Kategorie 13 und jünger kann pro Klasse wählen, in welcher Altersklasse er starten möchte, kann jedoch nicht an der selben Klasse in beiden Altersklassen teilnehmen.
    - a. **AUSNAHME:** In den Zonen 12, 13 und 14 gilt die Mindestanforderung von fünf (5) Klassen der Kategorie 13 und jünger nicht.
  2. **Zwei Altersklassen.** Wenn zwei Altersklassen angeboten werden, muss unterteilt werden in 13 und jünger und 14-18 Jährige. Darüber hinaus ist es erforderlich, dass mindestens fünf (5) Klassen in der Kategorie 13 und jünger angeboten werden, die nicht kombiniert werden können. Ein Teilnehmer der Kategorie 13 und jünger kann pro Klasse wählen, in welcher Altersklasse er starten möchte, kann jedoch nicht an der selben Klasse in beiden Altersklassen teilnehmen. Siehe Regel SC-185.D.
    - a. **AUSNAHME:** In den Zonen 12, 13 und 14 gilt die Mindestanforderung von fünf (5) Klassen der Kategorie 13 und jünger nicht.
  3. **Solid Paint-Bred/Breeding Stock Performance-Klassen.** Eine Altersklasse sollte für 18 und jünger angeboten und durchgeführt werden. **Ausnahme:** Solid Paint-Bred/Breeding Stock Youth Showmanship kann in Altersgruppen unterteilt werden (13 und jünger und 18 und jünger).
- B. **ZUSAMMENLEGEN ODER TEILEN VON ALTERSKLASSEN.** Das Show Management kann Altersgruppen zusammenlegen oder teilen, wenn dies aufgrund der Starterzahlen gerechtfertigt ist und die Zustimmung aller involvierten Teilnehmer findet. Wenn jedoch in einer Klasse nur 2 Punkte errungen werden können, kann das Showmanagement Altersgruppen auch ohne Zustimmung aller Teilnehmer zusammenlegen. **Ausnahme:** Ausgenommen solid Paint-Bred/Breeding Stock Performance-Klassen außer solid Paint-Bred/Breeding Stock Youth Showmanship. Siehe Regel SC-060.A.

### **YP-080. Generelle Regeln für das Youth Programm**

---

- A. **REGISTRIERUNG DES PFERDES.** Ein Youthteilnehmer muss belegen können, dass sein Pferd bei der APHA registriert ist. Siehe Regel SC-165. Das Show Management muss das original Registrierungszertifikat oder eine gut lesbare Kopie des in anerkannten Klassen gemeldeten Pferdes prüfen.
1. **Kopie.** Wenn eine Kopie verwendet wird, muss es sich dabei um ein Zertifikat handeln, bei dem der Besitzer und die Abstammung auf der Vorderseite stehen.
- B. **HENGSTE.** HENGSTE DÜRFEN NICHT IN APHA-ANERKANNTEN YOUTH-KLASSEN STARTEN.
1. Ein Youth-Reiter muss mindestens 16 Jahre alt sein, um einen Hengst in einer Open-Klasse vorstellen zu dürfen. Siehe Regel SC-160.A.
- C. **NENNUNG UND EIGENTUM.** Die Nennung wird im Namen des Teilnehmers gemacht und muss durch ein Elternteil oder einen Erziehungsberechtigten des Teilnehmers unterschrieben werden. Wenn Teilnehmer und Besitzer identisch sind, muss derselbe Name auf dem Show Result-Formular aufgeführt sein, wie auf dem Registrierungspapier. Bezüglich Startgebühren siehe Regel SC-160.E.
- D. **ZURÜCKZIEHEN VON NENNUNGEN.** Siehe Regeln SC-175.A. und SC-185.A.
- E. **FEHLER IM NENNUNGSFORMULAR.** Der Teilnehmer ist für Fehler im Nennungsformular verantwortlich. Ein Pferd, das in der falschen Klasse genannt wurde, kann auch nachdem das Programm gedruckt wurde noch in die richtige Klasse transferiert werden.
- F. **UNTERSCHIEDLICHE TEILNEHMER, DIE MIT DEM GLEICHEN PFERD STARTEN.** Kein Pferd darf von mehr als einem Reiter in irgendeiner Youth-Klasse (13 & jünger, 14-18 oder 18 & jünger) auf der gleichen Show vorgestellt werden. Beispiel: Ein Pferd, das in einer Western Pleasure 13 & jünger geritten wird, darf nicht von einem anderen Reiter in einer Western Pleasure 18 und jünger auf der gleichen Show vorgestellt werden. Allerdings kann ein Pferd in einer Western Pleasure 13 & jünger geritten werden und dann von einem anderen oder gleichen Reiter in einer Novice Youth und/oder Youth Walk-Trot Western Pleasure auf der gleichen Show geritten werden, da diese Klassen nicht kombiniert werden können.
- G. **DERSELBE TEILNEHMER STELLT MEHRERE PFERDE IN GRUPPENKLASSEN VOR.** Ein 13-oder-jünger-Teilnehmer kann in 13-oder-jünger-Klassen bis zu zwei unterschiedliche Pferde in Gruppenklassen (Showmanship, Western Pleasure, Horsemanship, Hunter Under Saddle, Hunter Hack, Hunt Seat Equitation und



Equitation Over Fences) vorstellen, so lange eines der Pferde in der Youth-Gruppenklasse vorgestellt wird und ein anderes Pferd in der 13-und-jünger-Gruppenklasse. Sollte die Klasse kombiniert werden, muss der 13-und-jünger-Teilnehmer entscheiden, auf welchem Pferd er teilnimmt.

**H. DERSELBE TEILNEHMER STELLT ZWEI PFERDE IN EINZELN AUSGEFÜHRTEN DISZIPLINEN**

**VOR.** Ein Teilnehmer kann maximal zwei Pferde in den folgenden einzeln ausgeführten Disziplinen vorstellen: Barrel Racing, Breakaway Roping, Tie-Down Roping, Cutting, Team Penning, Goat Tying, Jumping, Pole Bending, Reining, Stake Race, Steer Stopping, Team Roping Heading, Team Roping Heeling, Timed Team Roping, Ranch Sorting, Ranch Horse Pleasure, Trail, Western Riding, Working Cow Horse, Limited Working Cow Horse und Working Hunter. Jedes Pferd darf nur einen Reiter pro Klasse haben.

1. Ein 13-und-jünger-Teilnehmer darf in einzeln ausgeführten Disziplinen in jeglicher Kombination von 13-und-jünger und Youth starten, so lange maximal zwei verschiedene Pferde vorgestellt werden und das Pferd von jedem Teilnehmer in dieser Disziplin nur einmal vorgestellt wird. Zum Beispiel darf ein 13-und-jünger-Teilnehmer in einzeln ausgeführten Disziplinen beide Pferde in der Youth, beide Pferde in der 13-und-jünger, ein Pferd in 13-und-jünger und ein Pferd in Youth vorstellen. Dasselbe Pferd darf nicht sowohl in der 13-und-jünger und der Youth-Abteilung in derselben Disziplin vorgestellt werden.

**I. AUFFORDERUNG ZUM PFERDETAUSCH.** Der Richter darf keinen Youth-Reiter in einer Youth-Klasse auffordern, sein Pferd mit einem anderen zu tauschen.

**J. BEFESTIGUNG AM SATTEL.** Youth-Reiter dürfen in keiner Form am Pferd oder an irgendwelchen Ausrüstungsgegenständen festgebunden werden. **AUSNAHME:** Personen mit Behinderung, die dies erforderlich macht.

**K. BETRETEN DER ARENA OHNE FREMDE HILFE.** Alle Pferde in Youth-Klassen, außer Leadline und Walk-Trot-Klassen müssen die Arena ohne fremde Hilfe betreten.

**L. RENNEN.** Bei allen Rennen (Timed Events) muss das Pferd ohne fremde Hilfe in die Arena gebracht werden. Der Teilnehmer betritt die Arena in der von ihm bevorzugten Gangart. Das Tor muss geschlossen bleiben und darf auch erst wieder geöffnet werden, nachdem der Teilnehmer zum Halten gekommen ist.

1. Der Hut muss auf dem Kopf des Reiters sein, wenn dieser die Arena betritt. Die Veranstalter können entscheiden, ob ein Strafgeld verhängt wird, wenn ein Teilnehmer seinen Hut verliert, sofern die Höhe des Strafgeldes eine Stunde vor der Klasse ausgehängt wurde.

2. In Zeitprüfungen dürfen Teilnehmer ein Gummiband (maximal 6mm breit) pro Fuß benutzen, damit sie ihre Steigbügel nicht verlieren, dürfen aber ansonsten mit keinen anderen Mitteln angebunden, angeschnallt oder befestigt werden.

**M. SITUATIONEN/EREIGNISSE, DIE NICHT GEREGLT WURDEN. FÜR ALLE SITUATIONEN UND EREIGNISSE, DIE NICHT DURCH DIE REGELN DES YOUTH-PROGRAMMS GEREGLT WERDEN, FINDEN DIE APHA SHOW&CONTEST REGELN UND BESTIMMUNGEN ANWENDUNG.**

**BEISPIELE:**

1. **UNSPORTLICHES VERHALTEN.** Siehe Regel GR-040.G. und GR-066.

2. **GO-ROUNDS.** Siehe Regel SC-185.J.

3. **HACKAMORE/SNAFFLE BITS.** Siehe Regel SC-240.D.-E. (Ausnahme: In APHA Youth Classes bei Shows, die in den Zonen 12, 13 und 14 durchgeführt werden, dürfen Teilnehmer im Alter von bis zu 13 Jahren ein Pferd unabhängig von dessen Alter auf Trense oder Hackamore vorstellen, es darf mit einer oder zwei Händen an den Zügeln geritten werden.)

4. **DISQUALIFIKATIONEN.** Siehe Regel SC-160.I.1-3.

## **YP-085. Halter**

**A. PUNKTE.** Punkte werden vergeben nach Regel SC-060.

1. **Wallache, noch geführt als Hengste.** Wallache, die in den Unterlagen der APHA, zum Zeitpunkt der Bearbeitung der Showergebnisse, noch als Hengste geführt sind, werden in allen Youth-Klassen disqualifiziert (aber die Starterzahl wird nicht verringert).

**B. ANERKANNTE KLASSEN.** Nachfolgend eine Liste der Youth Halter-Klassen für Stuten und Wallache, die für Youth Shows und Punkte anerkannt sind (Siehe Regel SC-175.F.).

1. **Einzel-Klassen:**

- a. Mares (Stuten), Alle Altersklassen.
- b. Geldings (Wallache), Alle Altersklassen.

2. **Klassen können geteilt werden in:**

- a. Junior Mares (Stuten), 2-jährig und jünger.
- b. Senior Mares (Stuten), 3-jährig und älter.
- c. Junior Geldings (Wallache), 2-jährig und jünger.
- d. Senior Geldings (Wallache), 3-jährig und älter.

3. **Separate Altersklassen für Stuten und Wallache:**

- a. Yearlings/Jährlinge.
- b. Two-Year-Olds/Zweijährige.
- c. Three-Year-Olds/Dreijährige.

- d. Four-Year-Olds and over/Vierjährige und älter.
4. **Performance Halter.** Für Pferde ab einem Alter von 1 Jahr. Die Pferde dürfen bei der selben Show nicht an anderen unter YP-085 aufgeführten Prüfungen teilnehmen. Pferde, die während der selben Show in mindestens einer Performance Class außer Showmanship starten, sind teilnahmeberechtigt.
    - a. Falls die Prüfung angeboten wird, muss sie für Stuten und Wallache angeboten werden.
    - b. Es dürfen Junior- und Senior-Prüfungen angeboten werden, vorausgesetzt, die Mindestanforderungen werden erfüllt.
      - 1) Junior, Einjährige und Zweijährige.
      - 2) Senior, Dreijährige und Ältere.
  5. **Grand und Reserve Champion Mare**
    - a. Die Stute, die den Titel Grand Champion Mare erhält, wird aus den Gewinnern ausgewählt. Ausnahme: Wenn das erstplatzierte Pferd aus irgendeinem Grund nicht für die Titelverleihung des Grand und Reserve erscheint, kann das zweitplatzierte Pferd für die Platzierung als Grand oder Reserve Champion berücksichtigt werden.
    - b. Die Stute, die den Titel Reserve Champion Mare erhält, wird aus den Zweitplatzierten in den Grand-Champion-Mare-Klassen und den Gewinnern in den anderen Klassen ausgewählt, alle verbleibenden zweitplatzierten Pferde können befreit werden. AUSNAHME: Wenn das erstplatzierte Pferd aus irgendeinem Grund nicht für die Titelverleihung des Grand und Reserve erscheint, kann das zweitplatzierte Pferd für die Platzierung als Reserve Champion berücksichtigt werden.
  6. **Grand und Reserve Champion Gelding**
    - a. Der Wallach, der den Titel Grand Champion Gelding erhält, wird aus den Gewinnern ausgewählt. Ausnahme: Wenn das erstplatzierte Pferd aus irgendeinem Grund nicht für die Titelverleihung des Grand und Reserve erscheint, kann das zweitplatzierte Pferd für die Platzierung als Grand oder Reserve Champion berücksichtigt werden.
    - b. Der Wallach, der den Titel Reserve Champion Gelding erhält, wird aus den Zweitplatzierten in den Grand-Champion-Gelding-Klassen und den Gewinnern in den anderen Klassen ausgewählt, alle verbleibenden zweitplatzierten Pferde können befreit werden. AUSNAHME: Wenn das erstplatzierte Pferd aus irgendeinem Grund nicht für die Titelverleihung des Grand und Reserve erscheint, kann das zweitplatzierte Pferd für die Platzierung als Reserve Champion berücksichtigt werden.
- C. **ANERKANNTE SOLID PAINT-BRED-KLASSEN.**
1. Solid Paint-Bred Mares (Stuten), Alle Altersklassen.
  2. Solid Paint-Bred Geldings (Wallache), Alle Altersklassen.
  3. Die Klassen können geteilt werden in:
    - a. Junior Mares (Stuten), 2-jährig und jünger.
    - b. Senior Mares (Stuten), 3-jährig und älter.
    - c. Junior Geldings (Wallache), 2-jährig und jünger.
    - d. Senior Geldings (Wallache), 3-jährig und älter.
  4. **Performance Halter.** Für Pferde ab einem Alter von 1 Jahr. Die Pferde dürfen bei der selben Show nicht an anderen unter YP-085 aufgeführten Prüfungen teilnehmen. Pferde, die während der selben Show in mindestens einer Performance Class außer Showmanship starten, sind teilnahmeberechtigt.
    - a. Falls die Prüfung angeboten wird, muss sie für Stuten und Wallache angeboten werden.
    - b. Es dürfen Junior- und Senior-Prüfungen angeboten werden, vorausgesetzt, die Mindestanforderungen werden erfüllt.
      - 1) Junior, Einjährige und Zweijährige.
      - 2) Senior, Dreijährige und Ältere.
  5. **Grand und Reserve Champion Mare**
    - a. Die Stute, die den Titel Grand Champion Mare erhält, wird aus den Gewinnern ausgewählt. Ausnahme: Wenn das erstplatzierte Pferd aus irgendeinem Grund nicht für die Titelverleihung des Grand und Reserve erscheint, kann das zweitplatzierte Pferd für die Platzierung als Grand oder Reserve Champion berücksichtigt werden.
    - b. Die Stute, die den Titel Reserve Champion Mare erhält, wird aus den Zweitplatzierten in den Grand-Champion-Mare-Klassen und den Gewinnern in den anderen Klassen ausgewählt, alle verbleibenden zweitplatzierten Pferde können befreit werden. AUSNAHME: Wenn das erstplatzierte Pferd aus irgendeinem Grund nicht für die Titelverleihung des Grand und Reserve erscheint, kann das zweitplatzierte Pferd für die Platzierung als Reserve Champion berücksichtigt werden.
  6. **Grand und Reserve Champion Gelding**
    - a. Der Wallach, der den Titel Grand Champion Gelding erhält, wird aus den Gewinnern ausgewählt. Ausnahme: Wenn das erstplatzierte Pferd aus irgendeinem Grund nicht für die Titelverleihung des Grand und Reserve erscheint, kann das zweitplatzierte Pferd für die Platzierung als Grand oder Reserve Champion berücksichtigt werden.
    - b. Der Wallach, der den Titel Reserve Champion Gelding erhält, wird aus den Zweitplatzierten in den Grand-Champion-Gelding-Klassen und den Gewinnern in den anderen Klassen ausgewählt, alle verbleibenden zweitplatzierten Pferde können befreit werden. AUSNAHME: Wenn das erstplatzierte Pferd aus irgendeinem

Grund nicht für die Titelverleihung des Grand und Reserve erscheint, kann das zweitplatzierte Pferd für die Platzierung als Reserve Champion berücksichtigt werden.

## **YP-090. Performance- und Equitationsklassen**

---

A. **POINTS.** Siehe Regel SC-060.

B. **ANERKANNTE PERFORMANCE-DISZIPLINEN.**

1. Barrel Racing.
2. Breakaway Roping.
3. Cutting.
4. Goat Tying.
5. Hunter Hack.
6. Hunter Under Saddle (BPH).
7. Jumping.
8. Pole Bending.
9. Ranch Sorting.
10. Ranch Rail Pleasure.
11. Ranch Riding.
12. Ranch Pleasure.
13. Ranch Trail.
14. Ranch Reining
15. Ranch Cow Work (Boxing).
16. Reining.
17. Showmanship at Halter.
18. Stake Race.
19. Steer Stopping.
20. Team Penning.
21. Team Roping, Heading.
22. Team Roping, Heeling.
23. Timed Team Roping.
24. Tie Down Roping.
25. Trail.
26. Western Pleasure.
27. Western Riding.
28. Working Cow Horse.
29. Limited Working Cow Horse (Boxing).
30. Working Hunter.
31. Cowboy Mounted Shooting.
32. Dressage.
33. Competitive Trail Horse.
34. Calas und Colas.

C. **EQUITATION.**

1. Hunt Seat Equitation.
2. Hunt Seat Equitation Over Fences.
3. Western Horsemanship (Equitation).

D. **EQUITATION PARTICIPATION-KLASSEN.**

1. Lead Line (Führzügel). Ausnahme Zonen 12, 13 und 14; siehe Regel YP-105.C.

E. **SOLID PAINT-BRED/BREEDING STOCK PERFORMANCE.**

1. Barrel Racing.
2. Breakaway Roping.
3. Cutting.
4. Goat Tying.
5. Hunter Hack.
6. Hunter Under Saddle (BPH).
7. Jumping.
8. Pole Bending.
9. Ranch Sorting.
10. Ranch Rail Pleasure.
11. Ranch Riding.
12. Ranch Pleasure.
13. Ranch Trail.
14. Ranch Reining.
15. Ranch Cow Work (Boxing).
16. Reining.

17. Showmanship at Halter.
18. Stake Race.
19. Steer Stopping.
20. Team Penning.
21. Team Roping, Heading.
22. Team Roping, Heeling.
23. Timed Team Roping.
24. Tie Down Roping.
25. Trail.
26. Western Pleasure.
27. Western Riding.
28. Working Cow Horse.
29. Limited Working Cow Horse (Boxing).
30. Working Hunter.
31. Cowboy Mounted Shooting.
32. Dressage.
33. Competitive Trail Horse.
34. Calas und Colas.

**F. SOLID PAINT-BRED/BREEDING STOCK EQUITATION.**

1. Hunt Seat Equitation.
2. Western Horsemanship (Equitation).
3. Hunt Seat Equitation Over Fences.

**G. SOLID PAINT-BRED/BREEDING STOCK EQUITATION PARTICIPATION EVENTS.**

1. Lead Line. Ausnahme: Zonen 12, 13 und 14, siehe Regel YP-105.C.

Bezüglich der Regeln für anerkannte Youth-Klassen, die nicht im Youth-Teil geregelt werden, gelten die korrespondierenden Regeln der Open-Klassen, aufgeführt im Show&Contest-Teil dieses Regelbuchs.

### **YP-095. All-Around Youth Approved Show Award**

---

**A. NICHT VORGESCHRIEBEN.** Es ist nicht vorgeschrieben, dass auf einer APHA-anerkannten Show ein All-around Youth Award vergeben werden muss. Wenn diese Auszeichnung aber ausgeschrieben wird, soll das folgende Bewertungssystem zur Ermittlung des Siegers verwendet werden.

1. Die Bewertung erfolgt jeweils auf der Basis eines Youth-Pferd-Paars.
2. Alle anerkannten Youthklassen, einschließlich Halter, zählen bezüglich dieser Auszeichnung gleichermaßen, aber um für diese Auszeichnung in Frage zu kommen, muss ein Teilnehmer in mindestens drei Youth Performance-Klassen starten. Keine Klasse soll als Pflicht betrachtet werden.
3. Punkte werden nach Regel SC-145.A.2.-4. errechnet.

### **YP-100. Showmanship at Halter**

---

**A. KLEIDUNG UND AUSTRÜSTUNG.**

1. Passende Westernkleidung, wie in Regel SC-235.A. beschrieben, soll getragen werden. **Ausnahme:** Sporen, Chinks oder Chaps sind nicht erlaubt.
2. Ein sauberes, passendes Halfter mit einer angemessenen Führleine wird benötigt.

**B. BESCHREIBUNG DER KLASSE.**

1. Showmanship ist keine zusätzliche Halter-Klasse und wird auch nicht als solche gerichtet. Die Klasse Showmanship at Halter wird nur danach gerichtet, inwiefern der Teilnehmer fähig ist, ein Pferd am Halfter vorzustellen. Das Pferd ist nur ein Hilfsmittel mit dem der Teilnehmer seine Fähigkeiten unter Beweis stellt. Die ideale Showmanship-Vorstellung besteht aus einem sicher auftretenden, überzeugenden, sauber gekleideten Vorsteller und einem gut gepflegten und geschaffenen Pferd, welches den geforderten Pattern gewandt, willig und mit großer Genauigkeit absolviert.
2. Das verlangte Pattern soll rechtzeitig vor Beginn der Prüfung, zur Einsicht durch die Teilnehmer, ausgehängt werden. Wenn es ein anderes Pattern für das Finale gibt, soll dieses zum gleichen Zeitpunkt ausgehängt werden.

**C. ABLAUF DER KLASSE.**

1. Der Richter kann von den Teilnehmern fordern, dass sie den Ring betreten und dann einzeln arbeiten oder dass sie einzeln vom Eingang aus das Pattern absolvieren.
2. **Die folgenden Manöver sollten verwendet werden:**
  - a. Führen des Pferdes im Walk und Trot.
  - b. Stopps.
  - c. Drehungen von 90 Grad (1/4), 180 Grad (1/2), 270 Grad (3/4), 360 Grad (ganze Drehung) oder jede Kombination oder Wiederholung dieser Drehungen.
  - d. Rückwärtsrichten, gerade oder im Bogen.
3. Der Richter lässt im Verlauf der Klasse jeden Teilnehmer das Pferd zur Inspektion aufstellen.

4. Die Pferde können nebeneinander oder hintereinander aufgestellt werden.

#### D. BEWERTUNG.

##### 1. **Vorsteller.**

Das Äußere des Vorstellers soll ordentlich und sauber sein. Angemessene Westernkleidung muss getragen werden.

##### 2. **Pferd.**

Das Pferd soll gesund und gut gepflegt sein. Das Haar soll sauber und gut gebürstet sein. Mähne und Schweif sollen sauber und frei von Knoten sein. Die Mähne kann, muss aber nicht, mit Bändern verziert oder geflochten werden. Die Mähne kann geschoren sein, außer Stirnhaare und Widerristschopf. Bridle Path, Augenbrauen und lange Haare an Kopf und Beinen sollten gestutzt werden, außer es ist durch staatliche Bestimmungen verboten. Die Haare in den Ohren können gestutzt werden. Die Hufe sollen korrekt ausgeschnitten sein. Bei Hufbeschlag, sollen die Eisen gut angepasst und die Nägel sauber eingearbeitet sein. Die Hufe müssen sauber sein und können schwarz oder braun gepinselt werden oder natürlich gelassen werden. Das Halfter soll gut passen und ordentlich, sauber und in gutem Zustand sein.

##### 3. **Performance.**

- a. Der Vorsteller soll die ganze Zeit sicher, selbstbewusst, freundlich und sportlich fair sein. Der Vorsteller soll so lange arbeiten und die Fehler seines Pferdes korrigieren, bis die Klasse bewertet ist oder andere Anweisungen vom Richter gegeben werden.
  - b. Der Vorsteller muss das Pferd an der linken Seite führen, die Führleine hält er in der rechten Hand in der Nähe des Halfters, das Ende der Führleine aufgerollt in der linken Hand. Die Hand des Vorstellers soll sich nicht am Verschluss oder Kettenteil der Führleine befinden. Die übrige Führleine soll nie eng zusammengerollt sein oder den Boden berühren, sondern soll lose gefaltet sein. Diese Haltung wird bis zum Ende der Klasse beibehalten, außer, wenn der Richter das Zeigen der Zähne des Pferdes fordert. Stellt man ein Pferd in Showmanship vor, so soll der Kettenteil des Führstricks unter dem Kinn oder über der Nase des Pferdes entlanglaufen – unter dem Kinn ist bevorzugt – und wird auf der dem Vorsteller gegenüberliegenden Seite am Halfter eingehakt. Vorstellern ist es nicht erlaubt den Kettenteil des Führstricks in irgendeiner Art und Weise in das Pferdemaul zu legen. Führen, Rückwärtsrichten, Drehen und Anhalten sollen von der linken Seite des Pferdes ausgeführt werden. Zu keiner Zeit sollte der Vorsteller direkt vor dem Pferd stehen.
  - c. Der Stop sollte gerade, weich und gehorsam vom Pferd ausgeführt werden. Der Körper des Pferdes bleibt dabei gerade.
  - d. Beim Rückwärtsrichten soll der Vorsteller dem Pferd frontal gegenüberstehen. Das Pferd soll willig rückwärts gehen mit geradem Kopf, Hals und Körper auf einer vorgeschriebenen geraden oder gebogenen Linie.
  - e. Bei einer Drehung nach rechts, sollte der Vorsteller dem Pferd zugewandt sein und es von sich wegbewegen. Bei Drehungen des Pferdes von 90 Grad und weniger ist es möglich, das Pferd zum Vorsteller hin zu bewegen. Bei Drehungen von mehr als 90 Grad sollte das Pferd um das rechte oder linke Hinterbein drehen, während die Vorderbeine überkreuzen. Drehungen, bei denen das Pferd gezogen wird, sind nicht erlaubt.
  - f. Das Pferd sollte bei Halten seine Füße schnell und gerade unter den Körper setzen. Ein Pferd, das nach dem Anhalten bereits gerade steht, muss vom Vorsteller nicht noch einmal neu aufgestellt werden. Beim Aufstellen des Pferdes soll der Vorsteller schräg zum Pferd stehen, nur die Führleine zum korrigieren benutzen und nie vom Pferdekopf weggehen. Der Vorsteller soll nie frontal vor dem Pferd stehen, das Pferd nicht mit Händen oder Füßen berühren oder sichtbar dem Pferd helfen, seine Füße während des Haltens richtig hinzustellen. **Der Vorsteller muss beim Vorstellen die "Quarter-Methode" verwenden.** Die Position sollte so sein, dass sie sicher für ihn und den Richter ist. Die Position des Vorstellers soll die Sicht des Richters auf das Pferd nicht behindern und es ihm erlauben, jederzeit den Standort des Richters zu erkennen. Der Vorsteller soll keine anderen Teilnehmer verdrängen, wenn die Pferde nebeneinander oder hintereinander aufgestellt werden. Wenn sich der Vorsteller beim Wechseln der Seite um das Pferd bewegt, sollte er auf der rechten Seite des Pferdes die gleiche Position einnehmen wie auf der linken Seite.
4. **BEWERTUNG.** Die Bewertung erfolgt von 0 bis unendlich, wobei 70 für eine durchschnittliche Leistung steht. Die einzelnen Lektionen werden in Schritten von halben Punkten auf einer Skala von -3 bis +3 bewertet; dabei steht der Wert 0 für eine Lektion, die korrekt und ohne Schwierigkeiten ausgeführt wurde. Nach dem Abschluss des Run wird auf einer Skala von 0 bis +5 eine Endnote für die Gesamtausführung und Effektivität vergeben.
  5. **Fehler können in klein, groß und schwerwiegend eingeteilt werden. Der Richter entscheidet anhand des Ausmaßes und/oder der Häufigkeit des Verstoßes über die angemessene Einstufung des Fehlers.**
    - a. **Drei (3) Strafpunkte (kleiner Fehler):**
      1. Für bis zu zwei Schritte/Tritte im Walk oder Trot aus der Gangart fallen.
      2. Ausführen einer Drehung um 1/8 zu viel oder zu wenig.
      3. Antippen oder Anrempeln eines Kegels.
      4. Wegrutschen des Standbeins

5. Anheben des Standbeins während eines Pivots und Auffußen an derselben Stelle.
6. Anheben und an derselben Stelle Abstellen eines Beines nach der Präsentation
- b. **Fünf (5) Strafpunkte (großer Fehler):**
  1. Die geforderte Gangart wird nicht ausgeführt oder das Pferd stoppt nicht innerhalb von 1,5m vom geforderten Punkt.
  2. Für mehr als zwei Schritte/Tritte im Walk oder Trot aus der Gangart fallen.
  3. Der Kegel ist zwischen Vorsteller und Pferd.
  4. Pferd bewegt sich nach der Präsentation aus der Aufstellung.
  5. Pferd bewegt die Hinterhand deutlich zur Seite während eines Pivots oder einer Drehung
  6. Über- oder Unterdrehen von 1/8 bis 1/4 der vorgeschriebenen Wendung.
  7. **Pferd begibt sich während der Aufstellung in Ruhestellung und entlastet ein Bein bzw. eine Hüfte.**
- c. **Zehn (10) Fehlerpunkte (schwerwiegender Fehler), vermeidet eine Disqualifizierung, jedoch ist der Teilnehmer schlechter zu platzieren als die Teilnehmer, die keinen schwerwiegenden Fehler begangen haben:**
  1. Vorsteller ist nicht in der geforderten Position während der Inspektion.
  2. Der Vorsteller berührt sein Pferd oder tritt es oder zeigt mit der Fußspitze auf die Pferdehufe während der Aufstellung.
  3. Der Vorsteller steht direkt vor dem Pferd.
  4. Verlust des Führstricks oder festhalten der Kette oder zwei Hände am Führstrick.
  5. Schwerer Ungehorsam einschließlich Beißen, Scharren, Steigen, Ausschlagen oder ununterbrochenes Umkreisen des Vorstellers.
  6. **Pferd verlässt während eines Pivots oder einer Drehung mehrmals die Aufstellung oder bewegt die Hinterhand deutlich.**
- d. **Disqualifikation (sollte nicht platziert werden)**
  1. Pferd entzieht sich dem Vorsteller.
  2. Die korrekte Startnummer wurde nicht sichtbar angebracht.
  3. Vorsätzliche Misshandlung.
  4. Übermäßiges Schulen oder Trainieren; Anwendung künstlicher Hilfsmittel.
  5. Verwendung unzulässiger Ausrüstung.
  6. Verlust der Kontrolle über das Pferd oder starker Ungehorsam, der den Vorsteller oder andere in Gefahr bringt.
  7. Umwerfen des Kegels oder Abweichen vom vorgeschriebenen Pattern.
  8. Nie die geforderte Gangart zeigen.
  9. Mehr als ¼ Drehung **zu viel oder zu wenig.**
  10. Nur in Novice- und Walk-Trot-Klassen: Teilnehmer, die vom vorgeschriebenen Pattern abweichen, Kegel umwerfen oder auf der falschen Seite eines Kegels arbeiten, nicht die geforderte Gangart zeigen, oder mehr als ¼ Überdrehen, sollen nicht disqualifiziert werden, werden jedoch schlechter platziert als andere Teilnehmer, die keine der genannten Fehler machen.

## **YP-101. Solid Paint-Bred/Breeding Stock Youth Showmanship at Halter**

A. Siehe Regel YP-100 für Regeln bezüglich dieser Disziplin.

## **YP-105. Lead Line (Equitation)**

- A. **KLEIDUNG.** Die Kinder können in Western- oder Englisch-Kleidung vorgestellt werden. Die Ausrüstung des Pferdes muss aber mit der Kleidung des Teilnehmers übereinstimmen. Der Sattel muss so eingestellt sein, dass die Füße des Teilnehmers korrekt in den Steigbügeln stehen. Siehe Regeln SC-235 oder SC-240 und SC-195 oder SC-200.
- B. **ALTER.** Diese Klasse ist für Kinder, die am 1. Januar zwischen drei und acht Jahre alt sind. Das Pferd muss von einer 16-jährigen oder älteren Person geführt werden. Der Teilnehmer muss Grundkenntnisse im Reiten besitzen.
  1. Teilnehmer der Lead Line-Klasse dürfen auf derselben Show nicht in anderen Reitklassen starten, aber das Pferd kann in anderen Klassen vorgestellt werden.
- C. **ZULASSUNG.** Alle registrierten Paint Horse-Stuten und -Wallache können unabhängig von ihrem Registrierungsstatus nur in den Zonen 12, 13 und 14 an dieser Klasse teilnehmen. Für andere Zonen siehe Regeln YP-090.D.1. und YP-090.G.1.
- D. **NO POINTS.** Für diese Klasse gibt es keine APHA Youth-Punkte und zählt auch nicht in Bezug auf All-Around Awards, aber sie zählt bezüglich der Starterzahlen einer Show.
- E. **EIGENTUMSVERHÄLTNISSE.** Es ist nicht erforderlich, dass das Pferd auf den Namen des Reiters eingetragen ist.
- F. **ABLAUF.** Die Klasse betritt den Ring, mit den Füßen korrekt in den Steigbügeln, in einem flachen Walk und bewegt sich auf dem Hufschlag entgegen dem Uhrzeigersinn. Die Klasse wird im Walk und Trot in beiden Richtungen absolviert.

1. **Rückwärtsrichten.** Im Lineup kann der Richter die Kinder auffordern, ihre Pferde rückwärtszurichten, um den Grad ihrer reiterlichen Fähigkeiten zu bewerten. Wenn der Richter das Rückwärtsrichten verlangt, soll die Führungsperson nicht dabei helfen. Der Erwachsene soll nur das Pferd unter Kontrolle halten.
  2. **Führkette.** Eine mindestens 1,80m lange Führkette muss am Shank des Gebisses oder an einem Halfter, das unter der Trense getragen wird, angebracht werden, so dass das Pferd, während der Reiter im Ring ist, von dem Erwachsenen kontrolliert werden kann.
- G. **BEWERTUNG DES REITERS.** Der Reiter wird bezüglich Grundsitz, Hand-, Bein-, Fußhaltung und Position von Gesäß und Rücken bewertet.
- H. **SHOW RESULTS.** Die Ergebnisse der Lead Line-Klasse werden mit den anderen Ergebnissen der Show zur Aufnahme an die/den Show Secretary im APHA-Office geschickt. Auf eine schriftliche Anfrage hin wird an Youth-Teilnehmer, die in mindestens zehn Shows gestartet sind, ein Zertifikat geschickt.

## YP-110. Walk Trot Division

- A. **KLEIDUNG UND AUSTRÜSTUNG.** Kleidung und Ausrüstung müssen den Standards in Regeln SC-235 und SC-240, SC-195.A. und SC-200.A entsprechen.
- B. **ALTER.** Diese Disziplin ist für Kinder von fünf (5) bis zehn (10) Jahren. Wer in einer Walk Trot-Klasse startet, darf in keiner anderen Klasse derselben Show starten, außer Halter und Showmanship. Teilnehmer dürfen nur in einer Showmanship-Klasse auf einer Show starten: Walk Trot, 13 & jünger oder Novice Youth (zusätzlich zur Walk Trot).
1. Ein Teilnehmer darf nicht in Lead Line- und Walk Trot-Klassen starten. Das Pferd kann auch in andern Klassen genutzt werden.
- C. **EIGENTUMSVERHÄLTNISSE.** Ein Pferd, das in Youth-Walk-Trot-Klassen vorgestellt wird, muss nicht im Besitz des Teilnehmers sein; damit die verschiedenen APHA-Punkte, Titel und Awards der APHA angerechnet werden können und für das Vorstellen bei von der APHA unterstützten Shows (z.B. World Show), müssen jedoch die Eigentumsbedingungen erfüllt werden. Siehe Regel YP-015.A.
- D. **PUNKTE.** Punkte, die in dieser Klasse erzielt werden, zählen für das APHA Youth Walk-Trot Register of Merit, den Superior Event und die Youth Zone Awards, jedoch nicht für irgendwelche anderen APHA-Awards. (World Show-Punkte werden nicht auf Jahresend-Auszeichnungen angerechnet.)
- E. **Disqualifizierungen.** Teilnehmer, die vom vorgeschriebenen Pattern abweichen, Kegel umwerfen oder auf der falschen Seite eines Kegels arbeiten, nicht die geforderte Gangart zeigen, oder mehr als ¼ Überdrehen, sollen nicht disqualifiziert werden, werden jedoch schlechter platziert als andere Teilnehmer, die keine der genannten Fehler machen.
- F. **MÖGLICHE KLASSEN.**
1. **Showmanship.** Wird gerichtet wie alle anderen Showmanship-Klassen.
  2. **Western Pleasure.** Wird gerichtet wie jede andere Western Pleasure-Klasse, aber es wird kein Lope verlangt.
  3. **Western Horsemanship.** Wird gerichtet wie jede andere Western Horsemanship, aber es wird kein Lope verlangt. Die Teilnehmer werden nicht aufgefördert Ab- oder Aufzusteigen.
  4. **Trail.** Wird wie jede andere Trail-Klasse bepunktet, aber es wird kein Ground Tie verlangt. Der Parcours muss aus mindestens vier und maximal acht Hindernissen bestehen. Es ist darauf zu achten, dass die Elemente und die Anzahl der Hindernisse des Parcours für Walk-Trot-Teilnehmer geeignet sind.
  5. **Hunter Under Saddle.** Wird wie jede andere Hunter Under Saddle-Klasse gerichtet, aber es wird kein Canter oder verstärkter Galopp verlangt.
  6. **Hunt Seat Equitation.** Gerichtet wird ein einfaches Pattern in dem kein Lope verlangt wird. Die Teilnehmer werden nicht aufgefordert ohne Steigbügel zu reiten, Ab- oder Aufzusteigen.
  7. **Working Hunter Over Fences.** Bewertet werden Harmonie von Pferd und Reiter, Manieren und Springstil. Die maximale Hindernishöhe beträgt 30cm, Kreuze werden bevorzugt. Ein Handwechsel muss enthalten sein. Der Parcours soll einfach sein, mit mindestens 4 und maximal 8 Sprüngen. Kein Canter. Ein Pferd darf nach dem Überqueren eines Hindernisses galoppieren, muss jedoch vor dem darauf folgenden Sprung zurück in den Trot gebracht werden.
  8. **Ranch Pleasure.** Siehe Regel SC-301 für die vollständigen Regeln.
    - a. Kein Pferd darf bei derselben Show zusätzlich in irgendeiner anderen Western Pleasure oder Hunter-Under-Saddle-Klasse starten.
    - b. Ausnahme: In den Zonen 12, 13 und 14 darf kein Pferd bei derselben Show zusätzlich in irgendeiner anderen Western-Pleasure-Klasse starten.
  9. **Ranch Trail.** Siehe Regel SC-301 für die vollständigen Regeln.
    - a. Kein Pferd darf bei derselben Show zusätzlich in irgendeiner anderen Trail-Klasse starten.
  10. **Ranch Reining.** Siehe Regel SC-301 für die vollständigen Regeln.
    - a. Kein Pferd darf bei derselben Show zusätzlich in irgendeiner anderen Reining-Klasse starten.
    - b. Die Auswahl der Pattern liegt im Ermessen des Richters und/oder des Show Managements. Diese Klasse ist ausschließlich mit Pattern, bei denen im Schritt eingeritten wird, durchzuführen. Die Pattern müssen Schritt, Trab, verstärkten Trab, einen Satz große Zirkel und einen Satz kleine Zirkel jeweils in beide

Richtungen, jeweils einen Spin in beide Richtungen sowie einen Stop und einmal Rückwärtsrichten enthalten.

- G. **SHOW RESULTS.** Die Walk Trot Show-Ergebnisse werden mit den anderen Ergebnissen der Show zur Aufnahme an die/den Show Secretary im APHA-Office geschickt. Ein Zertifikat wird an Youth-Teilnehmer geschickt, die in mindestens fünfzig Shows gestartet sind.
- H. **TEILNEHMER, DIE MIT DEM GLEICHEN PFERD STARTEN.** Kein Pferd darf von mehr als einem Reiter in der gleichen Youth Walk-Trot-Klasse (5-10) auf der gleichen Show vorgestellt werden. Beispiel: Ein Pferd, das in einem Youth Walk-Trot geritten wird, darf nicht von einem anderen Reiter in einem Youth Walk-Trot Trail auf der gleichen Show vorgestellt werden. Allerdings kann ein Pferd in einer Youth Walk-Trot Western Pleasure geritten werden und dann von einem anderen oder gleichen Reiter in einem Youth Walk-Trot Trail und/oder Novice Youth Trail auf der gleichen Show geritten werden, da diese Klassen nicht kombiniert werden können.

## **YP-115. Hunt Seat Equitation**

---

### **A. ENGLISCHE KLEIDUNG UND AUSTRÜSTUNG.**

1. **Englische Kleidung.** Siehe Regel SC-195.A. **Ausnahme:** Eine Reitkappe mit vorschriftsmäßig geschlossenem Kinnriemen ist für alle Jugendlichen auf dem Abreiteplatz/Trainingsplatz und in allen englischen Klassen (einschließlich Open) mit Sprüngen Pflicht (außer Trail).
2. **Englische Ausrüstung.** Siehe Regel SC-200.A.

B. **EQUITATION.** Hunt Seat Equitation On The Flat (Anmerkung des Übersetzers: „on the flat“ = ohne nach oben gebaute Hindernisse) ist eine Prüfung, die auf der Fähigkeit des Reiters basiert, verschiedene Manöver in Harmonie mit seinem Pferd auszuführen. Die Verständigung zwischen Pferd und Reiter durch leichte Hilfen soll möglichst unsichtbar sein. In der Hunt Seat Equitation On The Flat werden der Reiter und seine Einwirkungen auf das Pferd gerichtet. Diese Prüfung schafft die Basis für eine weitere Entwicklung in Richtung der gesprungenen Klassen.

C. **PATTERN.** Der Richter muss das Pattern mindestens 1 Stunde vor Prüfungsbeginn bekannt geben. Das Pattern soll von der Mehrzahl der Teilnehmer in angemessener Zeit (weniger als 60 Sekunden) auszuführen sein. Alle Pattern müssen Trot und Canter enthalten. Die Gänge der Pferde sollten mit der gleichen Kadenz und gleichem Tempo geritten werden wie in der Rail-Phase. Alle Punktgleichstände werden nach Ermessen des Richters entschieden. Ein unvollständiges Pattern führt nicht zur Disqualifikation, wird aber entsprechend heruntergewertet.

D. **ABLAUF.** Die Teilnehmer können gebeten werden einzeln einzureiten oder in der Gruppe, und dann wird einzeln nach der Reihenfolge gearbeitet. Alle Teilnehmer oder nur die Finalisten, müssen in der Arena in allen drei Gangarten in mindestens einer Richtung arbeiten. Dies kann zur Unterscheidung bei Punktgleichstand genutzt werden, oder um Platzierungen zu festigen.

Die Einzelaufgabe kann aus folgenden Manövern bestehen:

1. **Gruppe #1:** Schritt, ausgesessener Trab, verstärkter Trab, leichter Trab, Galopp, Zirkel, Achterfigur, Stop, Rückwärtsrichten, Seitwärtsrichten, Hingeben und Wiederaufnehmen der Zügel, Handwechsel im Leichttraben auf der Diagonale.
2. **Gruppe #2:** Gebogene Linie (im Trab oder Galopp), Hinterhand- oder Vorhandwendung, Schenkelweichen, einfacher oder fliegender Galoppwechsel.
3. **Gruppe #3:** Galopp und verstärkter Galopp im leichten Sitz (Handgalopp) auf gerader oder gebogener Linie, Außengalopp, Achterfigur, Fallenlassen oder Aufnehmen der Steigbügel ohne anzuhalten, abzustiegen und wieder aufzusteigen.
  - a. Bei einer Vorhandwendung rechts bewegt sich die Hinterhand nach links.
  - b. Bei einer Vorhandwendung links bewegt sich die Hinterhand nach rechts.
  - c. Werden die Reiter gebeten, ohne Steigbügel zu reiten, können diese herunterhängen oder übergeschlagen werden.

### **E. GRUNDSITZ.**

1. Zum Aufsteigen werden die Zügel in die linke Hand genommen und diese auf den Widerrist gelegt; mit der rechten Hand wird der Steigbügel aufgenommen, der linke Fuß wird in den Steigbügel gestellt und dann aufgestiegen. Zum Absteigen kann der Reiter entweder absteigen oder sich hinabgleiten lassen. Die Größe des Reiters muss hier in Betracht gezogen werden.
2. Die Hände sollen über und vor dem Widerrist gehalten werden, die Fingerknöchel etwa 30 Grad innerhalb der Vertikalen liegen. Die Hände sind leicht auseinander zu halten und sollen auf der gedachten Linie liegen, die sich vom Pferdemaul zum Ellbogen des Reiters erstreckt. Wie die Zügel gehalten werden ist beliebig und das Zügelende kann entweder zur linken oder rechten Seite fallen. Jedoch müssen die Zügel gleichzeitig aufgenommen werden.
3. Die Augen sollen geradeaus schauen und die Schultern zurückgenommen werden. Die Zehenspitzen sollten zum Pferdemaul zeigen. Hacken herunter, Innenseite der Wade in Kontakt mit dem Pferd. Steigbügel sollen mit dem Ballen gehalten werden und dürfen nicht am Gurt befestigt sein.

F. **SCHRITT.** Der Walk ist eine Viertakt-Gangart mit dem Reiter in aufrechter Position und einer nachgiebigen Hand.



- G. **LEICHTTRABEN.** Die Achterfigur im Trab demonstriert den Handwechsel im Leichttraben. Auf der rechten Hand soll der Reiter sitzen, wenn der linke Vorderhuf auftritt, auf der linken Hand, wenn der rechte Vorderhuf auftritt. Bei einem Zirkel im Uhrzeigersinn soll der Reiter auf der rechten Hand sein, bei einem Zirkel gegen den Uhrzeigersinn, ist der Reiter auf der linken Hand. Der Reiter soll die Hüfte nach vorne heben, um dem Oberkörper zu ermöglichen, der Bewegung des Pferdes zu folgen. Der Oberkörper soll sich ca. 20 Grad vor der Senkrechten befinden.
- H. **AUSSITZEN UND GALOPP.** Beim ausgesessenen Trab ist der Oberkörper nur leicht vor der Senkrechten und beim Galopp ein wenig mehr vor der Senkrechten. Wenn der Trab/Galopp verkürzt wird, soll der Oberkörper mehr aufgerichtet werden.
- I. **LEICHTER SITZ.** Das Becken wird leicht nach vorn verlagert, jedoch entspannt, um das Gewicht des Reiters aus dem Sattel zu heben und mit den Beinen aufzunehmen. In dieser Position sind die zwei Kontaktpunkte zwischen Pferd und Reiter die beiden Beine des Reiters. Die Hände werden am Hals entlang etwas nach vorn geschoben, jedoch nicht aufgelegt.
- J. **JAGDGALOPP.** Ein verstärkter Galopp im Dreitakt, der im leichten Sitz geritten wird. Die Beine des Reiters liegen am Pferd an und das Gesäß wird aus dem Sattel gehoben. Beim Jagdgalopp wird der Oberkörper je nach Tempo mehr oder weniger vorgebeugt. Optimal ist, wenn sich der Oberkörper im Jagdgalopp etwa 30 Grad vor der Senkrechten befindet.
- K. **BEWERTUNG.** Die Bewertung erfolgt von 0 bis unendlich, wobei 70 für eine durchschnittliche Leistung steht. Die einzelnen Lektionen werden in Schritten von halben Punkten auf einer Skala von -3 bis +3 bewertet; dabei steht der Wert 0 für eine Lektion, die korrekt und ohne Schwierigkeiten ausgeführt wurde. Nach dem Abschluss des Run wird auf einer Skala von 0 bis +5 eine Endnote für die Gesamtausführung und Effektivität vergeben.
1. Fehler können in klein, groß und schwerwiegend eingeteilt werden. Der Richter entscheidet anhand des Ausmaßes und/oder der Häufigkeit des Verstoßes über die angemessene Einstufung des Fehlers.
    - a. **Drei (3) Strafpunkte (kleiner Fehler):**
      1. Für bis zu zwei Schritte/Tritte im Walk oder Trot aus der Gangart fallen.
      2. Über- oder Unterdrehen von 1/8 bis zu 1/4 der vorgeschriebenen Wendung.
      3. Antippen oder Anremeln eines Kegels.
      4. Offensichtliches Herabblicken zur Überprüfung des richtigen Galopps oder Leichttrabens
    - b. **Fünf (5) Strafpunkte (großer Fehler):**
      1. Die geforderte Gangart wird nicht ausgeführt oder es wird nicht innerhalb von 3 m von der vorgeschriebenen Stelle im Pattern angehalten.
      2. Falsches Leichttraben über ein oder zwei Tritte im Pattern oder auf dem Rail
      3. Falscher Galopp oder Ausfallen im Galopp (außer wenn falscher Galopp korrigiert wird)
      4. Vollständig fehlender Kontakt zwischen Zügelhand und Pferdemaul.
      5. Für mehr als zwei Schritte/Tritte im Walk oder Trot aus der Gangart fallen
      6. Verlieren des Steigbügels.
      7. Kopf wird zu tief und/oder deutlich hinter der Senkrechten gehalten, während das Pferd in Bewegung ist, dabei werden Anzeichen von Furcht gezeigt.
    - c. **Zehn (10) Fehlerpunkte (schwerwiegender Fehler), vermeidet eine Disqualifizierung, jedoch ist der Teilnehmer schlechter zu platzieren als die Teilnehmer, die keinen schwerwiegenden Fehler begangen haben:**
      1. Verlust des Zügels.
      2. Falsches Leichttraben über mehr als zwei Tritte.
      3. Eine der Hände wird zum Loben oder Einschüchtern eingesetzt während des Patterns oder der Rail-Arbeit.
      4. Eine der Hände hält sich am Sattel fest.
      5. Einsatz von Sporen oder Gerte vor dem Gurt.
      6. Grober Ungehorsam einschließlich Steigen, Bocken, Treten oder mit dem Vorderbein Austreten.
    - d. **Disqualifikation (sollte nicht platziert werden):**
      1. Die korrekte Startnummer wurde nicht sichtbar angebracht.
      2. Unmenschliche Behandlung des Pferdes.
      3. Übermäßiges Schulen oder Trainieren.
      4. Sturz von Pferd und Reiter.
      5. Unerlaubter Einsatz der Hände am Zügel.
      6. Benutzen verbotener Ausrüstungsgegenstände.
      7. Abweichen vom Pattern, einschließlich: Umwerfen eines Kegels, oder auf der falschen Seite des Kegels oder Markers arbeiten; vorgeschriebene Gangart, richtiger Galopp oder richtiges Leichttraben wird nicht gezeigt; Ausführung einer Drehung um mehr als 1/4 zu viel oder wenig.
      8. Nur in Novice- und Walk-Trot-Klassen: Teilnehmer, die vom vorgeschriebenen Pattern abweichen, Kegel umwerfen oder auf der falschen Seite eines Kegels arbeiten, nicht die geforderte Gangart zeigen, oder mehr als 1/4 Überdrehen, sollen nicht disqualifiziert werden, werden jedoch schlechter platziert als andere Teilnehmer, die keine der genannten Fehler machen.

## **YP-116. Hunt Seat Equitation Over Fences**

Die Hunt Seat Equitation Over Fences ist eine Klasse, die nur in den Amateur- und Youth-Divisionen stattfindet. Das Ziel der Prüfung ist, die Fertigkeiten des Amateur- und Youth-Reiters, nicht des Pferdes, über den Hindernissen zu bewerten. Nur die Einwirkung des Reiters auf das Pferd soll bewertet werden. Die Fähigkeit des Teilnehmers den Parcours richtig einzuschätzen, die Geschwindigkeit zu wählen und Hindernisse anzureiten, gehen in die Bewertung ein und geben einen Aufschluß über das Urteilsvermögen und die Fähigkeiten des Reiters.

A. **GRUNDSITZ.** Siehe HUNT SEAT EQUITATION ON THE FLAT: GRUNDSITZ.

B. **ANFORDERUNGEN AN DEN PARCOURS.** Der Parcours-Plan muss mindestens 1 Stunde vor Beginn der Prüfung ausgehängt werden.

1. Ein Parcours mit mindestens vier Hindernissen und mindestens sechs Sprüngen ist Pflicht.
2. Bezüglich Hunt-Parcours, in denen Teilnehmer auf ihre Fähigkeit ein gleichmäßiges Jagdtempo einzuhalten gerichtet werden und für Bewertungsrichtlinien, siehe WORKING HUNTER.
3. Mindestens ein Richtungswechsel muss gefordert werden.
4. Mindesthöhe der Hindernisse beträgt 80cm, maximale Höhe beträgt 90cm.
5. Diese Klasse sollte vom Show Management vor die entsprechende Working Hunter-Klasse gesetzt werden.

C. **ABLAUF.** Der Teilnehmer wird bewertet, sobald er die Arena betritt.

1. Die Teilnehmer können die Gangart, in der sie einreiten, frei wählen (außer es wird im Parcours-Plan anders angegeben). Bevor das erste Hindernis angeritten wird, muss der Teilnehmer aus dem Halten, Schritt oder Trab in den Galopp übergehen.
2. Jeder Teilnehmer darf vor Anreiten des ersten Hindernisses einen Zirkel reiten, muss dann den Parcours absolvieren und dabei ein möglichst gleichmäßiges Tempo beibehalten. Galoppiert ein Reiter vor oder auf dem Zirkel für ein oder zwei Sprünge im falschen Handgalopp, so wird dies auf dem Bewertungsbogen notiert und kann im Falle eines Gleichstandes als Entscheidungshilfe genutzt werden.
3. Der Teilnehmer muss auf der richtigen Hand galoppieren damit er am Ende der Arena abwenden und sich für den letzten Trabzirkel vorbereiten kann. Die Prüfung ist nicht beendet, bevor der Teilnehmer einen Trabzirkel absolviert hat und die Arena verlassen hat. Der Teilnehmer soll die Arena im Schritt verlassen, außer, wenn anders gefordert.
4. Außer Verweigerungen, sollen alle Springfehler des Pferdes ignoriert werden, außer sie sind in Folge von Reiterfehlern entstanden. Verweigert ein Pferd in einer Kombination muss der Teilnehmer alle Sprünge dieser Kombination erneut springen.
5. Geht Ausrüstung kaputt oder verliert ein Pferd ein Hufeisen, kann der Reiter den Ritt fortsetzen oder er wird disqualifiziert.
6. Ein Teilnehmer darf nur einmal in dieser Klasse starten.

D. **Folgendes resultiert in Disqualifikation:**

1. Drei Verweigerungen.
2. Einschlagen eines falschen Parcours.
3. Erfolgt eine Disqualifikation während eines Stechens, wird der disqualifizierte Teilnehmer als letzter der im Stechen Teilnehmenden platziert.

E. **Folgendes sind große Fehler:**

1. Eine Verweigerung.
2. Verlust eines Steigbügels.
3. Traben im Parcours, obwohl es nicht Bestandteil der Aufgabe ist.
4. Verlust der Zügel.
5. Falscher Handgalopp.
6. Hilfe von Außen wird nach Ermessen des Richters bestraft.

F. **VORGESCHLAGENES BEWERTUNGSSYSTEM.**

1. **Richterwertung.** Bewertet werden die Manieren, die Bewegungen und der Springstil. Punkte werden für eine gleichmäßige, angemessene Geschwindigkeit und frei fließende Bewegungen vergeben. Pferde mit korrektem Springstil werden bevorzugt.
2. **Bepunktung.** Die Pferde werden entweder nach dem traditionellen Symbolsystem oder dem Rasse Numerischen Standard (Breed Numeric Standard) gerichtet. Für beide gilt: Die Basis der Bewertung ist 0 bis 100, wobei 70 Punkte für eine durchschnittliche Leistung vergeben werden. Wird nach dem Rasse Numerischen Standard gerichtet, wird jedes Hindernis in ½ Punkt-Schritten von -1 ½ bis +1 ½ bewertet, mit -1 ½ für einen extrem schlechten Sprung und +1 ½ für einen exzellenten Sprung. Die Bewertung eines Sprungs mit 0 Punkten, bedeutet, dass der Sprung durchschnittlich, korrekt und sicher bewältigt wurde. Wird nach dem Rasse Numerischen Standard gerichtet, gelten folgende Strafen (einschließlich Hindernisbewertung).
3. **Strafen.** Wird nach dem Rasse Numerischen Standard gerichtet, sollen die folgenden Strafen für große und kleine Fehler vergeben werden. Dieses numerische System gilt auch für das Richten von Youth und Amateur Equitation over Fences.

<b>a. Fehler</b>	<b><u>Punktabzug</u></b>
Leichtes Berühren einer Hindernisstange	½ Punkt jeweils
Falscher Galopp zwischen Sprüngen auf Gerade (Kreuzgalopp)	½ Punkt pro Galoppsprung zwischen Sprüngen auf Gerade
Sprung nicht mittig	1 Punkt jeweils
Zu frühes Ausstrecken des Vorderbeins	1 Punkt für jedes frühe Ausstrecken
Anschlagen an Hindernisstange	1 Punkt jeweils
Ungleiche Vorderbeine (ein Karpalgelenk ist tiefer als das andere)	2 Punkte
Schwingendes Vorder- oder Hinterbein	2 Punkte
Lockerer Bein (vom Karpalgelenk abwärts)	2 Punkte
Offenes Maul oder zieht gegen Trense nach unten	2 Punkte
Falscher Galopp nach Gerade	2 Punkte für falschen Galopp in der ersten Hälfte der Gerade 2 Punkte für falschen Galopp in der zweiten Hälfte der Gerade
Umspringen (in den letzten zwei Galoppsprüngen vor dem Hindernis)	3 Punkte
Schwacher Absprung	2-5 Punkte
Pferd entzieht sich Reiterkontrolle	0-5 Punkte
Starkes Anschlagen an Hindernisstange (Beinahe Stangenabwurf)	2-5 Punkte
Zusätzlicher Galoppsprung	5 Punkte
Reiterfehler – Galopp am Trabhindernis	5 Punkte für jeden Galoppsprung
Zögern oder Abbremsen	5 Punkte
Hängendes Bein vom Karpalgelenk abwärts	5 Punkte pro Hindernis
Fallenlassen der Vorderbeine	5 Punkte
Bocksprung (Pferd ist mit allen vier Beinen in der Luft) oder Ausschlagen	5-10 Punkte
Hängenlassen eines Beins	10 Punkte
Gertengebrauch	10 Punkte
Reiterfehler – Reiter ist vor oder hinter der Bewegung (Beurteile Gefahr)	10-20 Punkte
Reiterfehler – Falschtraben an Trabhindernis, wenn eindeutig eine Handrichtung vorgegeben ist	10 Punkte
Umsitzen (nach einer Ecke & mehr als 2 Tritte falsch)	10-20 Punkte
Ein Bein übt keinen Schenkeldruck aus (Beurteile Gefahr und Unruhe des Beins)	10-20 Punkte
Zusätzlicher Galoppsprung in einer In-Out-Kombination	20 Punkte
Stangenabwurf (5-20 in Reiterfehlern)	20 Punkte
Trab im Parcours	20 Punkte
Galoppwechsel in Ecken und am Ende nicht durchgeführt	20 Punkte
Verweigerung	30 Punkte
Buckeln	30 Punkte
Reiterfehler – Verlust eines Zügels	30 Punkte
Reiterfehler – Verlust eines Steigbügels	30 Punkte

b. Für jeden Sprung sollen auch Punkte für Qualität und Stil vergeben werden

c. Pluspunkte: Gleichmässige Galoppsprünge, Kadenz, Handgalopp, zwei Galoppsprüngen folgen, aufmerksamer Blick, weiche Zügelanlehnung, gute Springmanier, entspannte Arbeitsweise.

d. Minuspunkte: Ungleiche Galoppsprünge, Wegdrängen, Wegspringen, mürrischer Ausdruck, Gegen Zügel Ziehen, am Gebiss Festbeissen, schlechte Springmanier.

## YP-120. Western Horsemanship (Equitation)

---

A. **WESTERNKLEIDUNG UND -AUSRÜSTUNG.** Siehe Regel SC-235.

**Ausnahme:** Das Tragen einer Reitkappe ist optional.

B. **WESTERNAUSRÜSTUNG.** Siehe Regel SC-240.

**Ausnahme:** Das Ausrüsten des Pferdes mit Leg Wraps und/oder Boots liegt im Ermessen des Reiters.

C. **EQUITATION.**

1. Die Western Horsemanship Klasse soll die Fähigkeit des Reiters prüfen, zusammen mit seinem Pferd die vom Richter vorgeschriebenen Manöver auszuführen. Die Manöver sollten präzise und fließend sein, während sich der Reiter selbstbewusst und sicher mit einer ausbalancierten, funktionellen und korrekten Körperhaltung zeigt. Das ideale Horsemanship Pattern sollte in völligem Einklang von Reiter und Pferd mit sehr feiner Hilfengebung geritten werden.

2. Es ist vorgeschrieben, dass das vom Richter verlangte Pattern eine Stunde vor Beginn der Prüfung ausgehängt wird. Wenn der Richter Teilnehmer zur Platzierung ins Finale zurückruft, braucht das Pattern nicht ausgehängt werden. Das Pattern soll so gestaltet sein, dass der Richter die Fähigkeiten des Reiters prüfen kann. Alle Gleichstände werden durch den Schiedsspruch des Richters entschieden.

D. **ABLAUF.** Alle Teilnehmer müssen den Ring betreten und dann einzeln arbeiten, oder einzeln den Ring betreten und dann arbeiten. Wenn die Teilnehmer einzeln arbeiten, muss die vorgegebene Reihenfolge eingehalten werden. Die Teilnehmer sollten angewiesen werden, nach der Einzelaufgabe entweder die Arena zu verlassen, eine Linie zu bilden oder an einen Platz an der Bande zu gehen. Die ganze Klasse oder nur die Finalisten müssen in der Arena in allen drei Gangarten in mindestens einer Richtung arbeiten.

1. **Die folgenden Manöver sind in einem Pattern erlaubt:** Schritt, Jog, Trab, verstärkter Trab, Galopp, verstärkter Galopp auf einer geraden Linie, gebogene Linien, Schlangenlinien, Zirkel oder Achterfigur oder Kombination von diesen Gangarten und Manövern; Stop, Rückwärtsrichten in einer geraden oder gebogenen Linie, Wendung oder Drehung einschließlich Spins und Rollbacks auf der Vor- und/oder Hinterhand, Seitwärtsgehen, auf zwei Hufschlägen gehen, Schenkelweichen, fliegende oder einfache Galoppwechsel; oder andere Manöver, oder Reiten ohne Steigbügel. Rückwärtsrichten sollte irgendwo innerhalb der Prüfung verlangt werden. Der Richter soll die Teilnehmer nicht auf- und absteigen lassen.

2. **Vorgeschlagenes Bewertungssystem.** Die Teilnehmer werden auf einer Basis von 0 bis 20 Punkten bewertet, wobei Schritte von ½ Punkten akzeptabel sind. Vergeben werden maximal 10 Punkte für das Erscheinungsbild von Teilnehmer und Pferd; 10 Punkte für die Performance im Pattern.

3. **Erscheinung von Teilnehmer und Pferd (10 Punkte).** Die gesamte Haltung des Teilnehmers, Sicherheit, Selbstbewusstsein, Aussehen und Sitz während der Prüfung und das Aussehen des Pferdes werden bewertet.

a. **Aussehen des Teilnehmers.** Angemessene Kleidung muss getragen werden. Kleidung und Teilnehmer sollen sauber und ordentlich sein.

b. **Sitz des Reiters.** Der Reiter sollte natürlich im Sattel sitzen und in einer ausbalancierten, funktionellen und korrekten Haltung reiten, egal, welches Manöver oder welche Gangart ausgeführt wird. Während der Railwork und dem Pattern soll der Reiter einen sicheren und korrekten Sitz beibehalten. Der Oberkörper soll in allen Gangarten in einer aufrechten Position sein. Der Reiter soll in der Mitte des Sattels und in der Mitte des Pferderückens sitzen, wobei die Beine locker nach unten hängen. Der Körper des Reiters bildet vom Ohr über die Mitte der Schulter, Hüfte und Fußgelenk eine gerade, senkrechte Linie. Die Absätze sollten tiefer sein als die Zehen. Mit einer leichten Winkelung im Knie, sollten die Unterschenkel direkt unter dem Knie liegen.

1. Der Rücken des Reiters sollte flach, entspannt und geschmeidig sein. Ein zu steifer und/oder gewölbter Rücken wird negativ bewertet. Die Schultern sollen gleichmäßig zurückgenommen und gerade sein. Der Reiter sollte mit Gesäß und den Innenseiten der Oberschenkel Kontakt zum Sattel haben. Leichter Kontakt zum Sattel sollte auch vom Knie bis zur Mitte der Waden bestehen. Das Knie sollte nach vorn zeigen und eng am Sattel anliegen, so dass sich zwischen Sattel und Knie kein Zwischenraum befindet. Der Reiter erhält Abzüge, wenn die Beine zu weit hinter oder vor der Senkrechten liegen. Ungeachtet des Steigbügeltyps, dürfen die Füße bis zum Stiefelabsatz im Steigbügel sein, oder es darf nur der Fußballen in der Mitte des Steigbügels sein. Die Zehen des Reiters sollen geradeaus oder leicht nach außen zeigen, wobei das Fußgelenk gerade oder ein bisschen nach innen gebogen ist. Befinden sich nur die Zehenspitzen im Steigbügel wird dies negativ bewertet. Reiter, die während der gesamten Prüfung den korrekten Sitz beibehalten, sollten besser bewertet werden. Beim Reiten ohne Steigbügel soll der Reiter den gleichen Grundsitz einhalten.

2. Hände und Arme sollen entspannt und locker gehalten werden, so dass der Oberarm seitlich am Oberkörper anliegt. Der Arm, der die Zügel hält, sollte so angewinkelt sein, dass eine gerade Linie vom Ellenbogen zum Pferdemaul entsteht. Der andere freie Arm kann mit angewinkeltem Ellenbogen, genau wie der Zügelarm, gehalten werden oder kann an der Seite des Reiters herunterhängen. Zu viel Bewegung des freien Armes wird negativ bewertet, genauso wie übermäßige Steifheit. Das Handgelenk des Reiters soll gerade und entspannt sein und die Hand etwa 30 bis 45 Grad innerhalb der Senkrechten liegen. Die Zügelhand sollte direkt über oder leicht vor dem Sattelhorn getragen werden. Der Reiter sollte leichten Kontakt zum Pferdemaul haben, es soll jedoch nie mehr als eine

- minimale Handbewegung nötig sein, um das Pferd zu kontrollieren. Zu lockere oder zu stark angenommene Zügel werden negativ bewertet.
3. Der Kopf des Reiters muss mit geradem Kinn und nach vorne gerichteten Augen getragen werden, er darf ein bisschen in Richtung der Bewegung geneigt sein. Zuviel Bewegung des Kopfes in Richtung Zirkelinnenseite oder Senken in Richtung Pferdekopf und Schulter wird bestraft.
  4. Der Reiter soll andere Reiter vor oder neben sich nicht bedrängen, wenn Reiten an der Bande gefordert wird. Er sollte immer auf dem zweiten Hufschlag (zum Inneren der Arena) überholen. Beim Handwechsel an der Bande (Reversing) soll der Reiter immer zum Inneren der Arena drehen.
- E. **AUSSEHEN DES PFERDES.** Die körperliche Kondition, der Gesamtzustand und die Gesundheit des Pferdes werden bewertet. Das Pferd soll gesund aussehen, und ein seiner Größe angemessenes Gewicht haben. Sieht ein Pferd mürrisch, schwach, träge, stumpf, abgemagert, gezeichnet oder übermüdet aus, wird dies dementsprechend negativ bewertet. Die Ausrüstung sollte dem Pferd passen und ordentlich, sauber und in einem guten Zustand sein.
- F. **PERFORMANCE.** Der Teilnehmer sollte die Arbeit exakt, genau, fließend und in angemessener Geschwindigkeit ausführen. Höhere Geschwindigkeit erhöht den Schwierigkeitsgrad, aber Genauigkeit und Exaktheit sollten dadurch nicht verloren gehen. Reiter, welche die Prüfung träge ausführen und das Pferd ohne genügend Schwung, Versammlung oder Takt vorstellen, werden negativ bewertet. Das Pferd sollte alle Manöver prompt, sicher und willig, mit minimalen seh- oder hörbaren Hilfen, ausführen.
1. Übermäßiges Schulen, Misshandlung oder Verlust der Kontrolle über das Pferd durch den Teilnehmer kann Grund für eine Disqualifikation sein.
  2. Das Pferd sollte sich gerade, frei und im Takt der vorgeschriebenen Gangart bewegen. Übergänge sollten fließend und im Pattern exakt am Punkt, und während der Arbeit an der Bande genau auf Kommando erfolgen. Kopf und Hals des Pferdes sollten mit seinem Körper eine gerade Linie bilden, wenn auf geraden Linien geritten wird. Bei Kreisen oder gebogenen Linien sollten Kopf und Hals leicht nach innen gebogen sein. Zirkel sollten rund und in der im Pattern angegebenen Lage und Größe angemessenen Geschwindigkeit ausgeführt werden. Der Counter-Canter sollte fließend, ohne Taktunregelmäßigkeiten oder Änderungen in der Schrittfolge ausgeführt werden.
  3. Der Stop sollte gerade, auf allen vier Beinen, prompt, weich und willig sein, wobei der Pferdekörper während des ganzen Manövers gerade bleiben soll. Das Rückwärtsrichten sollte fließend und willig sein.
  4. Drehungen sollten fließend und gleichmäßig sein. Bei der Hinterhandwendung sollte das Pferd um das innere Hinterbein drehen und mit den Vorderbeinen übertreten. Ein Rollback ist ein Stop mit einer, ohne Unterbrechung, anschließenden Hinterhanddrehung um 180 Grad. Rückwärtsgehen bei Wendungen wird stark negativ bewertet.
  5. Das Pferd soll beim Sidepass (Seitwärtsrichten), Leg Yield (Schenkelweichen) und Two Track (Gehen auf zwei Hufschlägen) mit Vorder- und Hinterbeinen übertreten. Beim Sidepass bleibt der Pferdekörper gerade und das Pferd bewegt sich seitwärts in die vorgeschriebene Richtung. Beim Leg Yield bewegt sich das Pferd diagonal vorwärts-seitwärts wobei es entgegen der Bewegungsrichtung gebogen ist. Beim Two Track bewegt sich das Pferd diagonal vorwärts-seitwärts wobei der Pferdekörper gerade bleibt oder in die Bewegungsrichtung gebogen wird.
  6. Ein einfacher oder fliegender Galoppwechsel sollte mit der exakten Anzahl an Schritten und/oder am festgelegten Punkt ausgeführt werden. Ein einfacher Galoppwechsel wird, nach Übergang in Schritt oder Trab für 1 bis 3 Schritte/Tritte, ausgeführt. Beim fliegenden Galoppwechsel sollen Hinter- und Vorhand gleichzeitig umspringen. Alle Wechsel sollen fließend und rechtzeitig gemacht werden.
  7. Der Sitz des Teilnehmers und die Performance von Pferd und Reiter bei der Rail Work müssen für die Endwertung berücksichtigt werden.
- G. **BEWERTUNG.** Die Bewertung erfolgt von 0 bis unendlich, wobei 70 für eine durchschnittliche Leistung steht. Die einzelnen Lektionen werden in Schritten von halben Punkten auf einer Skala von -3 bis +3 bewertet; dabei steht der Wert 0 für eine Lektion, die korrekt und ohne Schwierigkeiten ausgeführt wurde. Nach dem Abschluss des Run wird auf einer Skala von 0 bis +5 eine Endnote für die Gesamtausführung und Effektivität vergeben.
1. Fehler können in klein, groß und schwerwiegend eingeteilt werden. Der Richter entscheidet anhand des Ausmaßes und/oder der Häufigkeit des Verstoßes über die angemessene Einstufung des Fehlers.
    - a. **Drei (3) Strafpunkte (kleiner Fehler):**
      1. Antippen oder Anremeln eines Kegels.
      2. Über- oder Unterdrehen von 1/8 bis zu 1/4 der vorgeschriebenen Wendung.
      3. Für bis zu zwei Schritte/Tritte im Walk, Jog oder Trot aus der Gangart fallen.
      4. Offensichtliches Herabblicken zur Überprüfung des richtigen Galopps
    - b. **Fünf (5) Strafpunkte (großer Fehler):**
      1. Falscher Galopp oder Ausfallen im Galopp (außer wenn falscher Galopp korrigiert wird)
      2. Die geforderte Gangart wird nicht ausgeführt oder es wird nicht innerhalb von 3 m von der vorgeschriebenen Stelle im Pattern angehalten.
      3. Für mehr als zwei Schritte/Tritte im Walk, Jog oder Trot aus der Gangart fallen
      4. Verlieren des Steigbügels.

5. Kopf wird zu tief und/oder deutlich hinter der Senkrechten gehalten, während das Pferd in Bewegung ist, dabei werden Anzeichen von Furcht gezeigt.
  6. Unterseite des Stiefels berührt nicht die Trittflächen des Steigbügels, gilt in allen Gangarten einschließlich des Backup.
- c. Zehn (10) Fehlerpunkte (schwerwiegender Fehler), vermeidet eine Disqualifizierung, jedoch ist der Teilnehmer schlechter zu platzieren als die Teilnehmer, die keinen schwerwiegenden Fehler begangen haben:
1. Verlust des Zügels.
  2. Eine der Hände wird zum Loben oder Einschüchtern eingesetzt während des Patterns oder der Rail-Arbeit.
  3. Anfassen des Sattelhorns oder Sattels mit einer beliebigen Hand.
  4. Hilfegebung mit dem Ende des Romal
  5. Einsatz der Sporen vor dem Gurt.
  6. Grober Ungehorsam einschließlich Steigen, Bocken, Treten oder mit dem Vorderbein Austreten.
- d. Disqualifikation (sollte nicht platziert werden):
1. Die korrekte Startnummer wurde nicht sichtbar angebracht.
  2. Unmenschliche Behandlung des Pferdes.
  3. Übermäßiges Schulen oder Trainieren.
  4. Sturz von Pferd oder Reiter
  5. Unerlaubter Einsatz der Hände am Zügel
  6. Benutzen verbotener Ausrüstungsgegenstände
  7. Abweichen vom Pattern, einschließlich des Umreitens des Kegel oder auf der falschen Seite des Kegels oder Markers arbeiten; die geforderte Gangart oder der richtige Galopp wird nicht gezeigt; Ausführung einer Drehung um mehr als 1/4 zu viel oder zu wenig.
  8. Nur in Novice- und Walk-Trot-Klassen: Teilnehmer, die vom vorgeschriebenen Pattern abweichen, Kegel umwerfen oder auf der falschen Seite eines Kegels arbeiten, nicht die geforderte Gangart zeigen, oder mehr als ¼ Überdrehen, sollen nicht disqualifiziert werden, werden jedoch schlechter platziert als andere Teilnehmer, die keine der genannten Fehler machen.

## YP-125. Reining

---

- A. **PATTERN.** Alle Youth-Klassen sollen die Open/Amateur Pattern 1-10 benutzen. Siehe Regel SC-260.  
 B. **SCORING.** Die Bewertung erfolgt wie in Regel SC-260. beschrieben.

## YP-130. Tie Down Roping

---

- A. **WESTERNKLEIDUNG.** Siehe Regel SC-270.A.  
**Ausnahme:** Das Tragen einer Reitkappe ist optional.
- B. **WESTERNAUSRÜSTUNG.** Siehe Regel SC-270.B.
- C. **GENERELLE REGELN.** Siehe Tie Down Roping. Regel SC-280.B.
- D. **DAS ERFORDERLICHE NECK ROPE.** (Nur beim Tie Down Roping.) Siehe Regel Sc-270.B.2.
1. **Keeper (optional).** Ein Keeper ist eine kleine Schlinge, die am Nasenriemen angebracht werden kann. Der Keeper ist circa 15cm lang, hat einen Durchmesser von 6mm und besteht aus Seil. Wenn ein Keeper verwendet wird, muss er am Nasenriemen des Tiedown (und nicht am Gebiss oder Zaumzeug) befestigt sein.
- E. **GERICHTETE DISZIPLIN.** Diese Disziplin wird gerichtet. Dennoch gibt es für das zu bewertende Pferd ein Zeitlimit von einer Minute oder maximal zwei Schlingen (Loops), je nachdem was zuerst zutrifft. Wenn beide Schlingen ihr Ziel verfehlen geht der Teilnehmer mit Null Punkten aus der Prüfung.

## YP-135. Breakaway Roping.

---

Dies ist eine Disziplin auf Zeit mit einem Zeitlimit von einer Minute.

- A. **WESTERNKLEIDUNG.** Siehe Regel SC-270.A. **Ausnahme:** Eine Reitkappe ist optional.
- B. **WESTERNAUSRÜSTUNG.** Siehe Regel SC-270.B.
- C. Diese Disziplin wird nach den gleichen Regeln wie das Youth Tie-Down Roping durchgeführt. Bezüglich Tie-Down Roping siehe Regel SC-280.
- D. Das Pferd muss hinter einer Barriere starten. Wird die Barriere durchbrochen, erhält der Teilnehmer eine 10-Sekunden-Zeitstrafe. Es dürfen nur Kälber oder Rinder ohne Hörner verwandt werden.
- E. Zwei Schlingen (Loops) sind erlaubt. Ein Rope muss so um das Sattelhorn gewickelt werden, dass es leicht wieder vom Horn gelöst werden kann, wenn das Kalb/Rind das Ende des Ropes erreicht. Ein gut sichtbares Stoffstück oder ein Fähnchen muss an das Ende des Seils gebunden werden, damit der Flagman besser sieht, wenn es sich vom Sattelhorn löst.
- F. Wenn der Roper ein zweites Mal werfen möchte, kann er entweder eine neue Schlinge (Loop) knoten, wenn er nur ein Rope dabei hat, oder er benutzt ein zweites Rope, das er am Sattelhorn trägt. Wenn der zweite Wurf misslingt, kann er nicht wiederholt werden.

- G. Der Teilnehmer kann das erste Rope nach einem misslungenen Wurf vom Sattelhorn lösen, bevor er mit der zweiten Schlinge (Loop) weiterarbeitet.
- H. Ein Teilnehmer bleibt ohne Wertung, wenn er das Rope per Hand vom Horn löst oder es nur anfasst, nachdem das Rind gefangen ist. Zieht sich das Rope fest um das Sattelhorn (Dally) oder löst sich nicht von alleine, wenn das Rind das Ende des Ropes erreicht, bleibt der Teilnehmer ohne Wertung.
- I. Die Zeit läuft, ab dem Senken der Fahne an der Barriere bis zum Lösen des Ropes vom Sattelhorn. Ein gültiger Fang, ist ein Fang, der komplett um den Kopf des Kalbs/Rinds gemacht wird und das Rope vom Sattelhorn löst. Ein Kalb/Rind zu fangen ohne die Schlinge (Loop) loszulassen, ist nicht erlaubt.
- J. Der Teilnehmer darf nicht mit dem Ropen beginnen bevor die Fahne an der Barriere gesenkt wurde. Jeder Versuch eines Teilnehmers sein Pferd hinter der Barriere so zu positionieren, dass er das Kalb/Rind ropen kann ohne die Barriere/Box zu verlassen, wird disqualifiziert.
- K. Das Seil darf nicht durch Trense, Tie-down, Neck Rope oder andere Teile der Ausrüstung gezogen werden.
- L. Der Richter kann nach eigenem Ermessen den Ring Steward, andere Show Offizielle oder anerkannte APHA-Richter einsetzen, die ihm als Barrieren-Richter assistieren und helfen gültige Fänge oder Regelverstöße zu ermitteln.
- M. Es wird empfohlen, dass nach Möglichkeit ein Flagger vom Pferd aus mit der Flagge Zeichen gibt.

### **YP-137. Youth Team Roping.**

- A. Für Regeln, die dieses Event regulieren, siehe Regel SC-285, der Youth, der beurteilt wird, kann von einer beliebigen Person unterstützt werden.

### **YP-140. Goat Tying**

- A. Dies ist eine Disziplin auf Zeit mit einem Zeitlimit von einer Minute. Die Zeitnahme beginnt, wenn der Teilnehmer die Startlinie überquert und endet, wenn die Fertigstellung der Fesselung signalisiert wird. Bezüglich Zeitnahme siehe Regel SC-290.D.5.
  - 1. **Ein Teilnehmer bleibt ohne Wertung, wenn:**
    - a. die Fesselung nicht mindestens fünf Sekunden hält.
    - b. die Ziege auf Grund eines Fehlers des Pferdes ausbricht.
  - 2. **Zeitstrafe.**
    - a. **Der Hut muss sich auf dem Kopf des Reiters befinden, wenn er die Arena betritt. Nach Ermessen des Show Managements kann dem Vorführer für den Verlust des Hutes eine Strafe auferlegt werden, vorausgesetzt, die Höhe der Strafe wird eine Stunde, bevor die Klasse stattfindet, bekanntgegeben.**
    - b. Läuft ein Teilnehmer während er auf seinem Pferd sitzt über die Ziege oder das Seil, bekommt er eine 10 Sekunden Zeitstrafe.
  - 3. **Wiederholung.** Läuft die Ziege ohne Verschulden des Pferdes davon, liegt es im Ermessen des Richters, einen zweiten Versuch zu erlauben.
- B. **WESTERNKLEIDUNG.** Siehe Regel SC-270.A. **Ausnahme:** Eine Reitkappe ist optional.
- C. **WESTERNAUSRÜSTUNG.** Siehe Regel SC-270.B.
- D. **BAHNBEDINGUNGEN.**
  - 1. **Startlinie.** Wenn es die Bahnbedingungen erlauben, wird die normale Roping Score-Linie als Startlinie genutzt; wenn nicht, soll die Startlinie mindestens 14m von den Chutes oder einem anderen Marker, von dem aus gemessen wird, entfernt sein.
  - 2. **Distanz zur Ziege.** Es gibt keine vorgeschriebene Distanz zwischen Startlinie und Ziege, mindestens 46m sind jedoch wünschenswert. Die Bahnbedingungen bestimmen die Distanz.
  - 3. **Die angepflockte Ziege.** Die Ziege sollte mit einem mindestens 3m langen Seil angepflockt sein. Der Pflock sollte komplett in den Boden gerammt sein, so dass er nicht aus dem Boden herausragt.
- E. **ABLAUF.**
  - 1. Der Teilnehmer muss auf dem Pferd sitzen, von der Startlinie aus zur Ziege reiten und absteigen.
  - 2. Die Ziege muss per Hand umgeworfen und drei ihrer Beine mit einem Lederriemen oder Piggin String (schmales Seil zum Fesseln) zusammengebunden werden. Ist der Teilnehmer fertig, signalisiert er dies durch zurücktreten.
  - 3. Ein Feldrichter wird dann die Fesselung begutachten.

### **YP-150. Cutting**

- A. **CUTTING.** Siehe Regel SC-286.
- B. **NCHA- UND CCHA-ANERKENNUNG.** Siehe Regel PR-000.

## YP-151. Working Cow Horse

A. Für Regeln bezüglich dieser Prüfung siehe Regel SC-265.

## YP-152. Youth Limited Working Cow Horse

A. Bezüglich der Regeln für diese Prüfung, über die hier erläuterten hinaus, siehe Regel SC-265.A.-D., SC-265.G.-H., and SC-265.J.-M.

1. Reiter dürfen in einer gerichteten Klasse oder Prüfung keine drei (3) mal "Down the Fence" (Anmerkung des Übersetzers: „Down the Fence“ = das Rind kontrolliert entlang der langen Hallenseite treiben) gegangen sein, ausser bei Pferdeverkaufsveranstaltungen. Der Start in einer Klasse, die „Fence Work“ (Anmerkung des Übersetzers: „Fence Work“ = Arbeit mit dem Rind) beinhaltet, wird als „Down the Fence“ gewertet, ungeachtet dessen, ob der Reiter das Rind an der kurzen Seite der Arena gehalten hat („boxing“) und dann bevor die Prüfung beendet war aufgehört hat. Die Verantwortung für die Startberechtigung liegt beim Teilnehmer. Denkt eine Person, dass ein Teilnehmer nicht für eine Klasse startberechtigt ist, liegt die Beweislast bei der Person die Einspruch erhoben hat.
2. Nach Ermessen des Show Managements kann anstelle des Rindes eine mechanische Kuh oder Flagge für den Cow-Work-Anteil der Prüfung verwendet werden. Ist dies der Fall, sollte die zugeteilte Zeit auf 75 Sekunden geändert werden.

**B. LIMITED WORKING COW HORSE.** Die Limited Working Cow Horse Prüfung besteht aus einem Working Cow Horse Reined Work Pattern und der Arbeit mit nur einem Rind am Ende der Arena. Jeder Teilnehmer soll, sobald ihm ein Rind zugewiesen wurde, dieses am vorgeschriebenen Ende der Arena für 50 Sekunden halten und demonstrieren, dass Pferd und Reiter in der Lage sind ein Rind zu kontrollieren. Die Zeitnahme beginnt, sobald das Tor zur Arena hinter dem Rind geschlossen wird. Der Ansager wird nach Ablauf der 50 Sekunden abpfeifen. Es soll kein Korrekturreiten zwischen der Reitaufgabe und der Rinderarbeit erfolgen oder zwischen Rindern, wenn ein neues Rind genehmigt wird.

C. Die Basis für die Punkteverteilung ist 60-80, wobei 70 Punkte für eine durchschnittliche Leistung gegeben werden. Die Basis für die Punkteverteilung gilt für die Reining- und die Rinderarbeit. Im Falle eines Punktgleichstandes wird der Teilnehmer mit der höheren Bewertung in der Rinderarbeit zum Gewinner erklärt. Der Richter kann jederzeit abpfeifen und somit die Prüfung beenden. Der Richter kann ein Pferd jederzeit abpfeifen. Eine Bewertung von 0 Punkten erfolgt, wenn die Arbeit zu diesem Zeitpunkt nicht beendet ist. Jede Arbeit ist auf 50 Sekunden begrenzt. Während der Rinderarbeit ist erlaubt, die Zügel und das Romal in einer Hand (der Zügelhand) zu halten.

D. Positiv:

1. Das Rind ist während der gesamten Zeit unter Kontrolle.
2. Beibehalten der korrekten Position.
3. Schwierigkeitsgrad.
4. Optische Wirkung.
5. Zeit der Rinderarbeit.

E. Strafpunkte, werden für jeden Ungehorsam wie folgt vergeben:

1. **1 Strafpunkt:**

- A- Verlust des Arbeitsvorteils (working advantage).
- P- Arbeit erfolgt nicht aus der richtigen Position
- W- Übermäßiges Schlagen, Benutzen der Sporen oder der Stimme (Brüllen)

2. **3 Strafpunkte:**

- C- Kontrollverlust und das Rind verlässt das Ende der Arena

3. **5 Strafpunkte:**

- B- Absichtlicher Einsatz der Sporen oder schlagen vor dem Gurt.
- C- Starker Ungehorsam, einschließlich Austreten, Beißen, Buckeln, Steigen und nach vorne Ausschlagen oder offensichtliches Widersetzen.

4. **0 Punkte:**

- a. Das Pferd wendet dem Rind während der Arbeit das Hinterteil zu.
- b. Zweihändiges Reiten in einer Bridle- oder Two-Rein-Klasse (zwei Zügel).
- c. Mehrere Finger zwischen den Zügeln, außer in einer Two-Rein-Klasse.
- d. Scheuen des Pferdes.
- e. Jedes Pferd, das während der Arbeit außer Kontrolle gerät
- f. Blut. Die Entscheidung, eine Disqualifikation für Misshandlung zu verhängen, liegt beim Richter. Ein Pferd, das eine eindeutig frisch blutende Schnittwunde, Abschürfung oder Verletzung an Körperstellen wie z.B. Maul, Nase, Kinn, Schulter, Rumpf, Flanken oder Hüfte aufweist, wird vom Richter untersucht zum Zwecke der Feststellung, wie die Verletzung zustande kam und ob es sich um einen Misshandlung handelt. Die Entscheidung eines Richters ist nicht anfechtbar.
- g. Verbotene Ausrüstung.
- h. Verlassen des Arbeitsbereichs bevor das Pattern oder die Rinderarbeit beendet ist.
- i. Sturz von Pferd oder Reiter.



- j. Schulen des Pferdes zwischen Reining und Rinderarbeit
  - k. Schulen des Pferdes zwischen zwei Rindern, wenn ein neues Rind genehmigt wird.
  - l. Versäumnis anzutreten, wenn ein neues Rind genehmigt wird.
  - m. Unzulässige Westernkleidung
  - n. . Versäumnis die Prüfung in der korrekten Reihenfolge zu absolvieren.
5. Ohne Wertung: Wenn dem Teilnehmer der Versuch misslingt, das Pattern zu beenden.
6. Keine Punktvergabe:
- a. Lahmheit des Pferdes.
  - b. Missbrauch.
- F. Punkte, die in dieser Klasse errungen werden, werden für alle APHA-Titel berücksichtigt.

### **YP-155. Youth Ranch Cow Work (Boxing)**

- A. Für weitere Regeln bezüglich dieser Prüfung siehe Regel SC-301.
1. Nach Ermessen des Show Managements kann anstelle des Rindes eine mechanische Kuh oder Flagge für den Cow-Work-Anteil der Prüfung verwendet werden. Ist dies der Fall, sollte die zugeteilte Zeit auf 75 Sekunden geändert werden.

BEZÜGLICH DER REGELN FÜR ALLE ANDEREN ANERKANNTEN YOUTH-KLASSEN, DIE NICHT IM YOUTH-TEIL GEREGLT WERDEN, GELTEN DIE ENTSPRECHENDEN REGELN DER OPEN-KLASSEN, AUFGEFÜHRT IM OPEN SHOW&CONTEST-TEIL DIESES REGELBUCHS.

### **YP-200. Novice Youth Division**

- A. **AUSLEGUNG DER REGELN.** Alle Regel, die für Youth-Klassen gelten, gelten auch für Novice-Youth-Klassen.

### **YP-205. Novice Youth Startberechtigung**

- A. **QUALIFIKATION.** Wie bei Youth. Siehe Regel YP-010. Zusätzlich:
1. **Punktlimit.** Die Startberechtigung der Novice Youth wird auf einer pro-Kategorie (siehe Regel YP-250.A.) Grundlage zum Zeitpunkt der Antragstellung auf diesen Status ermittelt. Die APHA behält sich das Recht vor alle Reitverbände/-Register nach Punkten und/oder Geldgewinnen zu überprüfen.
  2. Bevor die Startberechtigung für APHA Novice ermittelt wird, werden Punktgewinne in anderen Verbänden neu bewertet indem der Wert des höchsten Titels („Superior Award“) des anderen Verbandes mit dem der APHA (50 Punkte) verglichen wird. Geldgewinne werden wie gehabt übernommen.

Rasse	Benötigte Punkte für einen Superior Titel	Der „relative“ APHA-Wert von 1 Punkt
APHA	50	1.00
AQHA	50	1.00
Appaloosa	60	0.83
Pinto	175	0.30
Palomino	200	0.25
Australian QHA	60	0.83
Am. Buckskin Reg.	50	1.00
Arabian HA	150	0.33
Intl. Buckskin HA	90	0.55
POA (*ROM)	500	0.10

- a. Um als Novice Youth in einer Kategorie startberechtigt zu sein, darf der Antragsteller nicht mehr als vierzig (40) neu bewertete Performance-Punkte (Open und/oder Youth kombiniert, ausgenommen Walk Trot und Lead Line) in dieser Kategorie bei anerkannten Reitverbänden gewonnen haben, einschließlich aber nicht limitiert auf, APHA, AQHA, ApHC, IBHA, PHBA, PtHA, AHA, AMHA, ABRA, POA. Punkte, die von Teilnehmern auf Pferden gewonnen wurden, die nicht den unter YP-015.A. beschriebenen Besitzverhältnissen entsprechen, gelten nur zur Ermittlung der Startberechtigung für Novice Youth.
- b. Ausnahme: Zone 12, 13 und 14. Um für den Status Novice Youth in einer Kategorie berechtigt zu sein, darf der Antragsteller in dieser Kategorie nicht mehr als zwanzig (20) neu bewertete Performance Points (Open und/oder Youth kombiniert, ausschließlich Walk-Trot und Leadline) gewonnen haben in anerkannten Reitervereinigungen einschließlich APHA, AQHA, ApHC, IBHA, PHBA, PtHA, AHA, AMHA, ABRA und POA. Punkte, die von Personen gewonnen werden, die Pferde vorstellen, deren Besitzverhältnisse sich nicht wie in YP-015.A. beschrieben darstellen, werden von der APHA registriert und dienen nur dazu, die Startberechtigung für Novice Youth zu bestimmen.

- c. Um als Novice Youth in einer Kategorie startberechtigt zu sein, darf der Antragsteller nicht mehr als fünfzig (50) new bewertete Novice Amateur oder Novice Youth-Punkte kombiniert in dieser Kategorie bei Reitverbänden gewonnen haben, einschließlich aber nicht limitiert auf, APHA, AQHA, ApHC, IBHA, PHBA, PtHA, AHA, AMHA, ABRA, POA.
  - d. Um als Novice Youth in einer Kategorie startberechtigt zu sein, darf der Antragsteller nicht mehr als 2.500 Dollar Preisgeld in Klassen dieser Kategorie bei Reitverbänden gewonnen haben, einschließlich aber nicht limitiert auf, NSBA, NRHA, NCHA, NBHA, WPRA und PRCA.
  - e. Um als Novice Youth in einer Kategorie startberechtigt zu sein, darf der Antragsteller noch keinen World Champion oder Reserve Champion Titel (ausgenommen Walk-Trot und Lead Line) bei anerkannten Reitverbänden gewonnen haben, einschließlich aber nicht limitiert auf, APHA, AQHA, ApHC, IBHA, PHBA, PtHA, AHA, AMHA, ABRA, und POA.
  - f. Youth-Teilnehmer, die gegen Bezahlung Pferde trainiert oder darum ersucht haben, können keine Novice Youth Card erhalten.
2. **Startberechtigung für ein Jahr.** Wird jemand bei der Bewerbung als Novice eingestuft, so gilt er für ein Kalenderjahr als Novice, ungeachtet seiner gewonnenen Punkte oder Preisgelder.
- B. **EIGENTUMSREGELUNGEN.** Wie bei Youth. Siehe Regel YP-015.

### **YP-210. Antrag auf Novice Youth Card oder Erneuerung**

- A. **NOVICE YOUTH CARD.** Jeder Teilnehmer an Novice Youth-Klassen muss im Besitz einer gültigen Novice Youth Status Card der APHA sein. Anträge auf Novice Youth-Karten und die Karten selbst werden von der APHA gegen Gebühr bereitgestellt.
1. **Jahresgebühr.** Für die Novice Youth-Karte wird eine Gebühr von 15 Dollar erhoben. Die Karten gelten bis zum 31. Dezember des laufenden Jahres. Die Gebühr ist nicht erstattungsfähig.
  2. **Rush Fee.** Jeder Antrag auf Novice Youth-Karte, der in weniger als 3 Wochen nach Eingang bei der APHA bearbeitet werden soll, erfordert eine zusätzliche (Eilzuschlags-) Gebühr von 25 Dollar, welche dem Antrag zusammen mit der Grundgebühr beiliegen muss. Die Rush Fee (Eilzuschlag) wird nicht erstattet, falls der Antrag abgelehnt werden muss.
  3. **Fax-Gebühr.** Eine zusätzliche Gebühr von 5 Dollar wird erhoben, wenn Anträge auf Novice Youth-Karte über Fax gestellt werden oder die Karte vorab über Fax gesandt wird.
  4. **Namensänderung.** Eine Gebühr von 5 Dollar wird erhoben, wenn eine korrigierte Novice Youth-Karte ausgestellt werden muss, um auf Antrag eine Namensänderung vorzunehmen.
  5. **Gebühr für Ersatz.**
    - a. **Ersatz.** Um eine Novice Youth-Karte ersetzt zu bekommen, muss eine schriftliche Benachrichtigung und eine Gebühr von 5 Dollar eingegangen sein, bevor die neue Karte ausgestellt wird.
    - b. **Nichterhalt.** Geht eine Novice Youth-Karte nicht innerhalb von 60 Tagen nach Antrag ein, muss eine schriftliche Benachrichtigung vor Ablauf der 60 Tage eingehen oder bevor eine Ersatzkarte ausgestellt werden kann. Eine Gebühr von 5 Dollar wird dafür erhoben, wenn die APHA nicht innerhalb der oben erwähnten 60 Tage über den Nichterhalt informiert wurde.

### **YP-215. Novice Youth Performance/Equitation Kategorien**

- A. **ANERKANNTE KLASSEN/KATEGORIEN.** Die folgenden Performance-Klassen wurden in neunzehn (19) Kategorien unterteilt und sind für Novice Youth-Punkte und/oder -Teilnahme-Zertifikate anerkannt.
- |   |   |
|---|---|
| <ol style="list-style-type: none"> <li>1. <b>Kategorie I</b> <ol style="list-style-type: none"> <li>a. Barrel Racing</li> <li>b. Goat Tying</li> <li>c. Pole Bending</li> <li>d. Stake Race</li> </ol> </li> <li>2. <b>Kategorie II</b> <ol style="list-style-type: none"> <li>a. Western Riding</li> </ol> </li> <li>3. <b>Kategorie III</b> <ol style="list-style-type: none"> <li>a. Jumping</li> <li>b. Working Hunter</li> </ol> </li> <li>4. <b>Kategorie IV</b> <ol style="list-style-type: none"> <li>a. keine Youth-Klassen vorgesehen</li> </ol> </li> <li>5. <b>Kategorie V</b> <ol style="list-style-type: none"> <li>a. Showmanship</li> </ol> </li> <li>6. <b>Kategorie VI</b> <ol style="list-style-type: none"> <li>a. Breakaway Roping</li> <li>b. Tie-Down Roping</li> <li>c. Heading</li> <li>d. Heeling</li> <li>e. Steer Stopping</li> </ol> </li> </ol> | <ol style="list-style-type: none"> <li>7. <b>Kategorie VII</b> <ol style="list-style-type: none"> <li>a. Western Pleasure</li> </ol> </li> <li>8. <b>Kategorie VIII</b> <ol style="list-style-type: none"> <li>a. Hunter Under Saddle</li> </ol> </li> <li>9. <b>Kategorie IX</b> <ol style="list-style-type: none"> <li>a. Horsemanship</li> </ol> </li> <li>10. <b>Kategorie X</b> <ol style="list-style-type: none"> <li>a. Hunt Seat Equitation</li> </ol> </li> <li>11. <b>Kategorie XI</b> <ol style="list-style-type: none"> <li>a. Trail</li> </ol> </li> <li>12. <b>Kategorie XII</b> <ol style="list-style-type: none"> <li>a. Team Penning</li> <li>b. Ranch Sorting</li> </ol> </li> <li>13. <b>Kategorie XIII</b> <ol style="list-style-type: none"> <li>a. Hunter Hack</li> </ol> </li> <li>14. <b>Kategorie XIV</b> <ol style="list-style-type: none"> <li>a. Reining</li> <li>b. Ranch Reining</li> </ol> </li> <li>15. <b>Kategorie XV</b> <ol style="list-style-type: none"> <li>a. Working Ranch Horse*</li> </ol> </li> </ol> |
|---|---|

- 16. **Kategorie XVI**
  - a. Cutting
- 17. **Kategorie XVII**
  - a. Hunt Seat Equitation Over Fences
- 18. **Kategorie XVIII**
  - a. Cowboy Mounted Shooting
- 19. **Kategorie XIX**
  - a. Dressage
- 20. **Kategorie XX**
  - a. Limited Working Cow Horse (Boxing)
  - b. Ranch Cow Work (Boxing)
- 21. **Kategorie XXI**

- a. Competitive Trail Horse
- 22. **Kategorie XXII**
  - a. Ranch Riding
- 23. **Kategorie XXIII**
  - a. Ranch Pleasure
  - b. Ranch Rail Pleasure
- 24. **Kategorie XXIV**
  - a. Trail
- 25. **Kategorie XXV**
  - a. Calas und Colas

### **YP-220. Novice Youth-Titel und -Auszeichnungen**

- A. **NOVICE YOUTH AWARDS.** Novice Youth Awards basieren ausschließlich auf den errungenen Novice Youth-Punkten. Hat ein Teilnehmer in einer Kategorie 50 Novice Youth-Punkte gewonnen, wird ihm ein nationales Teilnahme-Zertifikat zugesandt.
1. Punkte zählen für Novice Youth Awards. Novice Youth-Punkte können für alle Novice Youth Awards (Superior und Zone) oder Show All-Arounds verwendet werden.
- B. **FALSCHER BEHAUPTUNGEN ODER ANGABE VON APHA-TITELN ODER AWARDS.** Wenn ein Besitzer fälschlicherweise behauptet, dass seinem Pferd ein Award verliehen wird, bevor der Titel tatsächlich von der APHA verliehen wurde, so kann die APHA die Registrierungspapiere des Pferdes dauerhaft einziehen.

### **YP-221. APHA Novice Youth Register of Merit Award.**

- A. **TITEL.** Der Titel APHA Youth Register of Merit wird jedem Youth-Reiter und Youth-Reiter-Pferd-Paar verliehen, der/das die Anforderungen in Regel YP-010., YP-015., YP-020 erfüllt und zusätzlich die Anforderungen an diesen Titel/Award.
- B. **KEIN ZEITLIMIT UM DIE PUNKTE ZU GEWINNEN.** Die Punkte für einen APHA Novice Youth Register of Merit müssen nicht in einem einzigen Jahr errungen werden. Punkte können in den berechtigten Kategorien gesammelt werden bis der Youth-Reiter sein 18. Lebensjahr erreicht oder bis er sich punktemäßig hervorhebt, je nachdem was zuerst kommt.
- C. **ZWECK.** Der Zweck des Register of Merit ist es, exzellente Leistungen zu würdigen.
- D. **PUNKTE.** Das Youth-Reiter-Pferd-Paar wird auf das Register of Merit hochgestuft, wenn es in einem oder mehr APHA-anerkannten Novice Youth-Wettbewerben aus Regel YP-250., ausgenommen Competitive Trail Horse, teilgenommen und mindestens 10 Punkte in einem der Wettbewerbe, wie in der Punkteskala für Wettbewerbe beschrieben, gewonnen hat.
- E. **ZERTIFIKAT.** Wird der Titel Novice Youth Register of Merit verliehen, wird von der APHA ein angemessenes Zertifikat für den Youth-Reiter vorbereitet werden.

### **YP-222. Novice Youth Superior Award**

- A. **TITEL.** Der Titel Novice Youth Superior wird jedem Youth-Reiter und Youth-Reiter-Pferd-Paar verliehen, der/das die Anforderungen in Regel YP-010, YP-015 und YP-020 erfüllt und zusätzlich die Anforderungen an diesen Titel/Award.
- B. **KEIN ZEITLIMIT FÜR DEN PUNKTGEWINN.** Die Punkte für einen APHA Novice Youth Superior müssen nicht in einem einzigen Jahr errungen werden. Punkte können in den berechtigten Kategorien gesammelt werden, bis der Youth-Reiter sein 18. Lebensjahr erreicht oder bis er sich punktemäßig hervorhebt, je nachdem was zuerst kommt.
- C. **ZWECK.** Der Zweck des Superior ist es, exzellente Leistungen zu würdigen.
- D. **PUNKTE.** Das Youth-Reiter-Pferd-Paar wird auf das Superior hochgestuft, wenn es an einem oder mehreren APHA-anerkannten Novice Youth-Wettbewerben aus Regel YP-250, ausgenommen Competitive Trail Horse, teilgenommen und mindestens 50 Punkte in einem der Wettbewerbe, wie in der Punkteskala für Wettbewerbe beschrieben, gewonnen hat.
- E. **ZERTIFIKAT.** Wird der Titel Novice Youth Superior verliehen, wird von der APHA ein angemessenes Zertifikat für den Youth-Reiter vorbereitet.

### **YP-223. APHA Novice Youth Zone Award.**

- A. Dieser Award dient der Anerkennung der besten fünf Novice-Youth-Reiter einer jeweiligen Zone. Dieser Award basiert auf der Gesamtzahl der innerhalb der betreffenden Zone gesammelten Punkte (APHA World Shows ausgenommen). (Siehe Artikel X für eine Auflistung der Staaten in den betreffenden Zonen.)

1. Minimum von sechs Punkten. Für die Qualifizierung für einen Zone-Titel oder -Award muss das Pferd während dieses Jahres mindestens sechs Punkte erzielt haben (APHA World Shows ausgenommen).
  2. Punkte, die in Veranstaltungen erzielt wurden, die unter Regel YP-215 aufgeführt sind, ausgenommen die Kategorien XVIII, XIX und XXI, werden auf diesen Award angerechnet.
- B. Punktegleichstand.
1. Das Pferd mit den meisten Performance Punkten.
  2. Wer die meisten Punkte in möglichst wenigen Shows erzielt hat.

### **YP-224. APHA Novice Youth Honor Roll Award**

- A. Der Novice-Youth-Reiter, der in einem Kalenderjahr die meisten Punkte bei jeder Novice-Youth-Veranstaltung erzielt, erhält eine entsprechende Auszeichnung. Novice Youths und ihre Pferde, die sich auf den Rängen zwei bis zehn platzieren, erhalten ein entsprechendes Zertifikat. Um für diese Auszeichnung in Frage zu kommen, müssen mindestens sechs (6) Punkte erzielt werden (APHA World Shows ausgenommen).
- B. Punkte, die bei Veranstaltungen, die unter YP-215 aufgelistet sind, erzielt wurden, können auf diese Auszeichnung angerechnet werden (APHA World Shows ausgenommen).

### **YP-225. APHA Novice Youth Top 20 Awards**

- A. Die zwanzig Novice-Youth-Reiter, die mit einem Pferd die meisten Punkte in Novice Youth Performance Classes erzielen, erhalten Jahres-End-Awards. Ein Teilnehmer darf mehr als ein Pferd vorstellen; jedoch werden die Punkte, die der Novice Youth erzielt, für jedes Pferd einzeln gerechnet. Siehe Regel YP-020.
1. Die Punkte werden für ein Pferd mit einem Novice Youth errechnet, und zwar für die Novice-Youth-Veranstaltungen, die in YP-215 aufgelistet sind, mit Ausnahme der Kategorien XVIII und XIX.
  2. Auch in der Offenen Abteilung (Open Division) werden die Punkte auf derselben Basis gerechnet (siehe Regel SC-060) (mit Ausnahme der APHA World Shows).
  3. Die Gesamtpunkte für den Novice Youth werden von 1. Januar bis 31. Dezember zusammengerechnet. Es können maximal 20 APHA-anerkannte Shows einbezogen werden, deren Punkte tabellarisch angeordnet werden (APHA World Shows ausgenommen). Jede Show kann aus einem Haupt- und Hilfsrichter bestehen (JU-000.H.6). Ein Hauptrichter darf nur für zwei (2) Shows gezählt werden. Bei Gleichstand wird eine alternative Show genutzt.
  4. Der Novice Youth muss die Anforderungen hinsichtlich Teilnahmeberechtigung und Besitzverhältnissen erfüllen (siehe YP-015 und YP-205).

### **YP-226. Novice Youth Rookie of the Year Award**

- A. Um für den Award berechtigt zu sein:
1. Der Aussteller darf keine Punkte (in Open, Youth oder Novice Youth) bei einem Reitverband zu irgendeinem Zeitpunkt vor dem Jahr des Awards gewonnen haben.
  2. Der Aussteller ist erstmalig im Besitz der AjPHA Novice Youth-Karte.
  3. Erstmalige Besitzer der Novice Youth-Karte, die bereits APHA-Youth- oder -Open-Punkte gewonnen haben, sind für diesen Award nicht berechtigt.
- B. Alle berechtigten Teilnehmer müssen im Besitz einer gültigen Novice Youth-Karte und, laut Regel GR-020.I., ein derzeitiges Mitglied der AjPHA oder APHA.
- C. Dieser Award wird auf der Grundlage der Gesamtpunktzahl auf ein-Pferd/ein-Novice Youth-Reiter für ein Jahr ermittelt (APHA World Shows ausgenommen). Die Besitzverhältnisse des Pferdes müssen mit den Bedingungen aus Regel YP-015 übereinstimmen.
1. Es wird nur ein Rookie of the Year verliehen und dieser schließt nur die Novice Youth-Division ein.
  2. **Gültige Punkte.** Punkte, die in unter YP-250.A. aufgeführten Disziplinen errungen werden, zählen für diesen Titel.
  3. Um sich für diesen Titel zu qualifizieren müssen mindestens sechs (6) Punkte errungen werden (APHA World Shows ausgenommen).
- D. Punktegleichstand:
1. Der Teilnehmer mit Punkten in der größten Anzahl unterschiedlicher Klassen bekommt den Vorzug.
  2. Der Teilnehmer mit den meisten Siegen.
- E. Ein angemessener Award wird von der APHA verliehen.

### **YP-245. Generelle Novice Youth Show-Regeln**

- A. **MINDESTANGEBOT AN KLASSEN.** Wenn Novice Youth-Klassen angeboten werden, so müssen mindestens drei Novice-Klassen und die entsprechenden APHA-Youth-Klassen angeboten werden. **AUSNAHME:** Auf schriftlichen Antrag kann das Executive Committee der Association in speziellen Fällen einzelne Klassen für APHA-Punkte zulassen. Solche APHA-anerkannten Klassen müssen von einem zugelassenen APHA-Richter gerichtet werden und die Show muss die in diesem Regelbuch aufgeführten Show-Regeln einhalten.

1. Bei einer APHA-Show dürfen Klassen gleichzeitig mit denen anderer Pferde(zucht)verbände durchgeführt werden. Die Pferde werden in jeder Klasse einmal vorgestellt und der/die Richter richten die Aussteller der APHA und die der anderen Pferde(zucht)verbände in der Klasse gleichzeitig.
- B. **ANERKANNTE DIVISIONEN.** Die APHA erkennt die folgenden Altersdivisionen für Youths an. Youths müssen in der ihrem Alter am 1. Januar des laufenden Jahres entsprechenden Altersdivision starten. Ausnahmen werden bei dem entsprechenden Event dargestellt.
1. Wenn eine Klasse angeboten wird. Wenn nur eine Klasse angeboten wird, sollte diese für 18jährige und jüngere offen sein.
  2. Wenn zwei Klassen angeboten werden. Werden zwei Klassen angeboten, sollten diese für 13jährige und jüngere sowie für 14- bis 18jährige angeboten werden. Siehe SC-185.D.
  3. Wenn Solid Paint-Bred/Breeding Stock Performance Category Klassen angeboten werden. Eine Klasse sollte für 18jährige und Jüngere angeboten und durchgeführt werden. Ausnahme: Solid Paint-Bred/Breeding Stock Youth Showmanship kann in Altersgruppen aufgeteilt werden (13 Jahre und jünger oder 14-18jährige).
- C. **REIHENFOLGE DER KLASSEN.** Die Novice Youth-Klasse muss vor der entsprechenden Youth-Klasse stattfinden.
1. **Starts in Novice und Youth-Klassen.** Novice Youth-Teilnehmer können auch in der entsprechenden Youth-Klasse starten.
- D. **RICHTEN DER KLASSEN.** Novice Youth-Klassen werden nach den Regeln der entsprechenden Disziplin in der Youth- oder Open-Klasse gerichtet.
- E. Jeder Regional-Club, jede Person oder Organisation ist berechtigt, an ein oder mehreren Novice Amateur und/oder Novice Youth multi-judged Shows pro Jahr teilzunehmen. Siehe Regel SC-105.
- F. **TEILNEHMER, DIE MIT DEM GLEICHEN PFERD STARTEN.** Kein Pferd darf von mehr als einem Reiter in der gleichen Novice Youth-Klasse (18 Jahre und jünger) auf der gleichen Show vorgestellt werden. Beispiel: ein Pferd, das in einem Novice Youth Trail geritten wird, darf nicht von einem anderen Reiter in einer Novice Youth Trail auf der gleichen Show vorgestellt werden. Allerdings kann ein Pferd in einer Novice Youth Western Pleasure geritten werden und dann von einem anderen oder gleichen Reiter in einem Novice Youth und/oder Youth Walk-Trot Trail auf der gleichen Show geritten werden, da diese Klassen nicht kombiniert werden können.
- G. In APHA-Novice-Youth-Klassen innerhalb von Shows in den Zonen 12, 13 und 14 dürfen die Teilnehmer ein Pferd unabhängig vom Alter auf Wassertrense oder Hackamore und mit einer oder beiden Händen an den Zügeln vorstellen. Verweis auf SC-240.B., D. und E.
- H. Disqualifizierungen. Nur in Novice-Klassen (Showmanship, Horsemanship und Hunt Seat Equitation) gilt: Teilnehmer, die vom vorgeschriebenen Pattern abweichen, Kegel umwerfen oder auf der falschen Seite eines Kegels arbeiten, eine geforderte Gangart nicht ausführen, oder eine Drehung um mehr als 1/4-Runde zu weit ausführen, sollen nicht disqualifiziert werden, sind jedoch stets hinter den Teilnehmern zu platzieren, denen keine der Fehler unterlaufen. Siehe Regel SC-160.I.

### **YP-250. Novice Youth Ranch Cow Work (Boxing)**

---

- A. Für weitere Regeln bezüglich dieser Prüfung siehe Regel SC-301.
1. Reiter dürfen in einer gerichteten Klasse oder Prüfung keine drei (3) mal "Down the Fence" (Anmerkung des Übersetzers: „Down the Fence“ = das Rind kontrolliert entlang der langen Hallenseite treiben) gegangen sein, außer bei Pferdeverkaufsveranstaltungen. Der Start in einer Klasse, die „Fence Work“ (Anmerkung des Übersetzers: „Fence Work“ = Arbeit mit dem Rind) beinhaltet, wird als „Down the Fence“ gewertet, ungeachtet dessen, ob der Reiter das Rind an der kurzen Seite der Arena gehalten hat („boxing“), und dann bevor die Prüfung beendet war, aufgehört hat. Die Verantwortung für die Startberechtigung liegt beim Teilnehmer. Denkt eine Person, dass ein Teilnehmer nicht für eine Klasse startberechtigt ist, liegt die Beweislast bei der Person die Einspruch erhoben hat.
  2. Nach Ermessen des Show Managements kann anstelle des Rindes eine mechanische Kuh oder Flagge für den Cow-Work-Anteil der Prüfung verwendet werden. Ist dies der Fall, sollte die zugeteilte Zeit auf 75 Sekunden geändert werden.

### **YP-255. Novice Youth Limited Working Cow Horse (Boxing)**

---

- A. Für weitere Regeln bezüglich dieser Prüfung siehe Regel SC-265.
1. Reiter dürfen in einer gerichteten Klasse oder Prüfung keine drei (3) mal "Down the Fence" (Anmerkung des Übersetzers: „Down the Fence“ = das Rind kontrolliert entlang der langen Hallenseite treiben) gegangen sein, außer bei Pferdeverkaufsveranstaltungen. Der Start in einer Klasse, die „Fence Work“ (Anmerkung des Übersetzers: „Fence Work“ = Arbeit mit dem Rind) beinhaltet, wird als „Down the Fence“ gewertet, ungeachtet dessen, ob der Reiter das Rind an der kurzen Seite der Arena gehalten hat („boxing“), und dann bevor die Prüfung beendet war, aufgehört hat. Die Verantwortung für die Startberechtigung liegt beim Teilnehmer. Denkt eine Person, dass ein Teilnehmer nicht für eine Klasse startberechtigt ist, liegt die Beweislast bei der Person die Einspruch erhoben hat.

2. Nach Ermessen des Show Managements kann anstelle des Rindes eine mechanische Kuh oder Flagge für den Cow-Work-Anteil der Prüfung verwendet werden. Ist dies der Fall, sollte die zugeteilte Zeit auf 75 Sekunden geändert werden.
- B. **RICHTLINIEN FÜR DIE RINDERARBEIT.** Das Ziel dieser Prüfung ist es, den Reiter mit der „Boxing“ Phase der Rinderarbeit vertraut zu machen. Für die kompletten Bewertungsrichtlinien dieser Prüfung siehe Regel YP-152.
- C. Punkte, die in dieser Klasse errungen werden, werden für alle APHA Novice Youth-Titel berücksichtigt.

BEZÜGLICH DER REGELN FÜR ALLE ANDEREN ANERKANNTEN NOVICE YOUTH-KLASSEN, DIE NICHT IN DIESEM ODER IM YOUTH-TEIL GEREGLT WERDEN, GELTEN DIE KORRESPONDIERENDEN REGELN DER OPEN-KLASSEN, AUFGEFÜHRT IM SHOW&CONTEST-TEIL DIESES REGELBUCHS. **Ausnahme:** Open- oder Youth-Halter-Klassen sind für Novice Youth nicht anerkannt.

## Rennen

Dieser Abschnitt enthält lediglich Regeln für pari-mutual Rennen. Bezüglich Regeln für non-pari-mutual Rennen kontaktieren Sie bitte das Racing Department im APHA-Office.

### RA-000. Regeln und Bestimmungen für Rennen

- A. **AUFZEICHNUNG VON DATEN.** Die APHA ist sich bewusst, wie wichtig es ist, dass die Ergebnisse von an anerkannten Rennen teilnehmenden American Paint Horses korrekt aufgezeichnet werden. Die APHA hat das Format und die grundlegenden Regeln der Rennordnung der American Quarter Horse Association übernommen, einschließlich, aber mit einigen Änderungen, das derzeitige AQHA Speed Index-System zur Einstufung von Pferden. Jedoch haben immer die APHA-Regeln und -bestimmungen für Rennen Vorrang.
- B. **RENKKOMMISSIONEN.** Es liegt nicht im Interesse der APHA mit diesen Regeln und Bestimmungen mit staatlichen Gesetzen in Konflikt zu geraten. In Fällen in denen die Regeln und Bestimmungen mit staatlichen Gesetzen kollidieren, gelten die Regeln der autorisierten Rennkommission des jeweiligen Landes.
- C. **ANERKENNUNG VON RENNERGEBNISSEN.** Die APHA erkennt Rennergebnisse von Rennen an, in denen American Paint Horses gestartet sind. Es werden nur Rennergebnisse in die Aufzeichnungen der APHA aufgenommen, wenn das Rennen unter der Aufsicht einer staatlichen, regionalen oder nationalen Rennkommission oder eines anderen Dachverbands ausgetragen wurde.
1. Es werden Rennen anerkannt, in denen alle teilnehmenden Pferde bei der American Paint Horse Association registriert sind.
  2. Außerdem werden Rennen anerkannt, in denen ein American Paint Horse gegen registrierte Pferde der folgenden Zuchtverbände antritt: Quarter Horses registriert bei der American Quarter Horse Association, Vollblüter registriert beim American Jockey Club, Canadian Jockey Club oder Mexican Jockey Club, ebenso Pferde registriert beim Appaloosa Horse Club.
  3. Ein Rennen in dem ein zweijähriges Pferd gegen ältere Pferde antritt, wird nicht anerkannt.
  4. Die American Paint Horse Association macht darauf aufmerksam, dass einige Rennbahnen und/oder Sponsoren von Zeit zu Zeit Rennen mit Stakes Race-Konditionen ausschreiben, die einige bei der APHA registrierte Pferde vom Rennen ausschließen. Diese eingeschränkten Stakes Races (siehe RA-050.B.) werden bei der Berechnung von Award-Punkten für Honor Roll, Superior Race Horse oder Performance-Punkte nicht berücksichtigt.
  5. Eine Ergebnisliste des Rennens und ein offizielles Programm soll nach Beendigung jedes Renntages per Fax, e-Mail oder Eilzustellung an die APHA geschickt werden. Die Ergebnisliste sollte alle Informationen enthalten, die notwendig sind um Leistungsschilderungen aufzustellen. Das offizielle Programm soll die Konditionen des Rennens beinhalten, sowie Distanzen, Namen der Pferde im jeweiligen Rennen, Startposition, Farbe, Geschlecht, Alter, Abstammung, Eigentümer, Trainer, Jockey und das zu tragende Gewicht.
  6. Sofern vom offiziellen APHA Rule Book nicht anders vorgegeben, erkennt die APHA die Regeln der „Model Rules for Flat Racing“ („Musterregeln für Flachrennen“), empfohlen durch die North American Pari-Mutual Regulators Association (NAPRA) und/oder die Association of Racing Commissioners International, Inc. (RCI), an und fordert deren Einhaltung.
  7. Von allen Stakes Races (einschließlich beschränkte) mit einer Gewinnsumme von 15.000 Dollar oder mehr soll eine Videoaufzeichnung an die APHA gesandt werden.
  8. Ein American Paint Horse kann für ein Rennen, das eine Distanz von 795,5m oder mehr als einen Umlauf überschreitet, keine Punkte auf seinen Speed Index oder Register of Merit angerechnet bekommen; diese Art von Rennen werden jedoch in den Rennaufzeichnungen des teilnehmenden Pferdes aufgelistet.
  9. Werden für ein Rennen Zeiten gemeldet, die im Vergleich zu vorherigen Leistungen fragwürdigen erscheinen und auf einen möglichen Fehler hinweisen, kann die Ausstellung eines Register of Merit-Zertifikates und die offizielle Anerkennung der Zeit für den Speed Index bis zur Überprüfung durch die APHA zurückgehalten werden.
  10. Entscheidungen einer Kommission oder eines Zuchtausschusses, die bei der APHA registrierte Pferde oder Personal eines American Paint Horse-Rennens betreffen, sollen der APHA mitgeteilt werden, außer die Strafgebühr beträgt unter 500 Dollar oder die Suspendierung liegt unter 90 Tagen.
  11. Weist ein Laborbericht einer chemischen Analyse des Urin oder anderen Proben eines Pferdes auf das Vorhandensein verbotener Drogen oder Medikamente hin und das Pferd wird disqualifiziert, so erhält es keinen offiziellen Speed Index oder Rennpunkte für das entsprechende Rennen.
- D. **REGISTRIERUNGSBESTIMMUNGEN FÜR STAKES RACES.** Um in Stakes Races startberechtigt zu sein, müssen **mit Gültigkeit** zum 1. Januar 2013 **alle Pferde** folgende Anforderungen erfüllen:
1. Regular Registry Pferde – müssen mindestens ein APHA Regular Registry Paint Pferd in der ersten Generation aufweisen.
  2. Solid Paint-Bred Pferde – müssen zwei APHA Regular Registry Paint Pferde in der ersten Generation aufweisen oder mindestens ein APHA Regular Registry Paint Pferd in der ersten Generation und mindestens ein Regular Registry Paint Pferd in der zweiten Generation.

3. Pferde, die vor 2013 geboren wurden, müssen ein Regular Registry Paint Horse in der ersten Generation aufweisen.

## RA-010. Speed Index und Rennpunkte

### A. SPEED INDEX.

1. Die American Paint Horse Association nutzt das derzeitige Speed Index-System, das von der American Quarter Horse Association entwickelt und angepasst wurde. Die APHA nutzt ebenfalls die von der AQHA anerkannten Rennbahn-Daten, um Speed Index-Ratings vorzunehmen. Auf einer Rennbahn, auf der die von der AQHA anerkannte Rennbahnzeit kürzer ist als die Mindestvorgabezeit für die Rennbahn, soll die von der AQHA anerkannte Rennbahnzeit für diese Rennbahn zur Aufstellung des Speed Index-Ratings genutzt werden. Auf einer Rennbahn, auf der die von der AQHA anerkannte Rennbahnzeit länger ist als die Mindestvorgabezeit für die Rennbahn, soll die Mindestvorgabezeit für die Rennbahn zur Aufstellung des Speed Index-Ratings genutzt werden.
2. Pferde, die auf einer Rennbahn starten, auf der zum ersten Mal ein von der APHA anerkanntes Rennen stattfindet, wird das offizielle Speed Index-Rating auf der Basis der Rennbahn-Daten des jeweiligen Rennens, laut Vereinbarungen einer Versammlung oder auf der Grundlage der Mindestvorgabezeit für die Rennbahn berechnet. Speed Index-Ratings, die auf solchen Rennbahnen aufgestellt wurden, sollen durch das APHA Racing Committee überprüft und wenn nötig geändert werden.
3. Wird ein Pferd disqualifiziert, erhält es Speed Index und Punkte anhand der vom Steward ermittelten Zeit.
4. Trägt ein Pferd weniger als 54,4 kg (120 Pound) in einem Rennen, werden 1/10 Sekunden pro 1,8 kg (4 Pound) oder Bruchteile davon, die unter 54,4 kg liegen, dazu gerechnet.

### B. RENNUNKTE.

Rennpunkte werden auf Grundlage der Konditionen des Rennens und der Zielreihenfolge in allen APHA-anerkannten Rennen, einschließlich unoffizielle und Hand-gestoppte Rennen, verliehen. (Siehe Tabelle.)

1. Rennen mit Startgeld und optionale Claiming Races werden in der gleichen Kategorie berücksichtigt wie Claiming Races mit Claiming und optionalem Claiming Preis.
2. Sollten zwei oder mehrere Pferde zur gleichen Zeit die Ziellinie überschreiten (dead heat = totes Rennen), dann erhalten alle involvierten Pferde die gleiche Punktzahl je nach Platzierung in der sie gemeinsam einlaufen; alle anderen Pferde erhalten Punkte je nach eigentlicher Zielreihenfolge.
3. Ein disqualifiziertes Pferd erhält Punkte auf Grundlage seiner schlußendlichen Platzierung.
4. Pferde, die an Match Races oder Rennen mit weniger als fünf (5) Pferden auf der Rennkarte teilnehmen, erhalten keine Rennpunkte.
5. Die endgültige Entscheidung darüber in welcher Kategorie ein Rennen platziert wird, macht das APHA-Racedepartment.

	1.	2.	3.	4.	5.	6.	7.	8.	9.	10.	11.	12.
Graded stakes für \$100.000 oder mehr	20	19	18	17	16	15	14	13	12	11	10	9
Stakes races für \$100.000 oder mehr												
Beschränkte graded stakes für \$100.000 oder mehr												
Beschränkte stakes races für \$100.000 oder mehr												
Graded stakes für \$50.000-\$99.999	19	18	17	16	15	14	13	12	11	10	9	8
Stakes Races für \$50.000-\$99.999												
Beschränkte Graded Stakes für \$50.000-\$99.999												
Beschränkte Stakes Races für \$50.000-\$99.999												
Graded Stakes für \$25.000-\$49.999	16	15	14	13	12	11	10	9	8	7	6	5
Stakes Races für \$25.000-\$49.999												
Beschränkte Graded Stakes für \$25.000-\$49.999												
Beschränkte Stakes Races für \$25.000-\$49.999												
Graded Stakes für \$10.000-\$29.999	14	13	12	11	10	9	8	7	6	5	4	3
Stakes Races für \$10.000-\$29.999												
Beschränkte Graded Stakes für \$10.000-\$29.999												
Beschränkte Stakes Races für \$10.000-\$29.999												
Allowance, Consolations, Claiming Stakes oder Finals Races für \$100.000 oder mehr	14	12	10	8	6	4	2	1				
Allowance, Consolation oder Finals \$3.500-\$9.999	12	10	8	6	4	2	1					
ODER												
Trials für Rennen mit \$50.000 Purse und mehr												
Allowance, Consolation, Finals \$2.000-\$3.499	10	8	6	4	2	1						
ODER												



Trials für Rennen mit \$25.000-\$49.999 Purse  
 ODER  
 Claiming-Preis von \$7.500 und mehr mit \$2.000  
 Purse und mehr

Allowance, Consolation oder Finals \$1.000-\$1.999 ODER Starter Allowance-Rennen ohne spezifischen Claiming-Preis ODER Trials für Rennen mit \$10.000-\$24.999 Purse ODER Claiming-Preis von \$7.500 und mehr mit \$1.000-\$1.999 Purse	8	6	4	3	2	1
---	---	---	---	---	---	---

Allowance, Consolation oder Finals von \$200-\$999 ODER Trials für Rennen mit \$5.000-\$9.999 Purse ODER Claiming Stakes Trials ODER Claiming-Preis von \$7.500 und mehr mit \$200-\$999 Purse ODER Claiming-Preis von \$4.000-\$7.499 und \$1.000 und mehr Purse	7	5	4	3	2	1
---	---	---	---	---	---	---

Trials für Rennen mit Purse von weniger als \$5.000 ODER Claiming-Preis von \$4.000-\$7.499 mit \$200- \$999 Purse ODER Claiming-Preis von \$2.500-\$3.999 mit \$1.000 und mehr Purse	6	4	3	2	1
---	---	---	---	---	---

Claiming-Preis von \$2.500-\$3.999 mit \$200-\$999 Purse ODER Claiming-Preis von \$1.000-\$2.499 mit \$1.000 und mehr Purse	5	3	2	1
--	---	---	---	---

Claiming-Preis von \$1.000-\$2.499 mit \$200-\$999 Purse	4	3	1
---	---	---	---

Graded Races (Speed Index, Speed Index Trial Speed Index Final) ODER Jedes Rennen mit weniger als \$200 Purse ODER Jedes Maiden Race	3	1
---	---	---

## RA-020. Verschärfung der Strafregelungen

- A. Es ist ohne Hinweis oder Empfehlung durch einen Steward möglich die Strafen und Sanktionen zu verschärfen. Die APHA behält sich das Recht vor, unabhängig Disziplinarmaßnahmen gegen Personen auszusprechen, die durch ihre Teilnahme an einem American Paint Horse Rennen an die Regeln des offiziellen APHA Rule Books und der autorisierten Rennkommission gebunden sind. In folgenden Fällen erkennt die APHA die Verschärfung der Strafregelungen an:
1. positive Laborergebnisse, die die Verabreichung verbotener Drogen oder Medikamente an am Rennen genannten Pferden nachweisen;
  2. Besitz von elektrischen Geräten während eines Rennens;
  3. Einsetzen eines „Ringers“ (ein Pferd, dass unter falschem Namen startet) zu betrügerischen Zwecken; und
  4. mehrere Verstöße desselben Besitzers. Bezüglich Maßnahmen siehe GR-070. Die betroffene Person kann suspendiert werden und das von ihm besessene, trainierte und/oder gerittene Pferd kann von der Teilnahme an APHA-anerkannten Veranstaltungen ausgeschlossen werden.

## RA-030. Besitzverhältnisse

- A. **BESITZVERHÄLTNISSE.** Pferde, die in einem Rennen starten sollen, müssen unter dem Namen des eingetragenen Besitzers, laut Registrierungszertifikat, genannt werden.
- B. **CLAIMING.** Bezüglich Informationen zum Besitzerwechsel von Pferden, die in Claiming Races (Verkaufsrennen) erworben wurden siehe Regel RG-155.N.
- C. **PACHT.** Pferde, die während des Zeitraums einer Pacht Rennen gehen, starten unter dem Namen des Pächters, vorausgesetzt, das Pachtverhältnis wurde der APHA vorher mitgeteilt und ist in deren Akten aufgenommen.
- D. **TEILNAHMEGEBÜHR FÜR RENNEN.** Für alle registrierten Besitzer von startenden Pferden wird jährlich eine Teilnahmegebühr für Rennen festgelegt. Registrierte Besitzer mehrerer Pferde zahlen die Gebühr nur einmal, wenn der Name bei allen Pferden exakt derselbe ist. Die Zahlung ist jedes Jahr am oder vor dem 1. März fällig, wobei nach dem 1. März Säumnisgebühren anfallen. Wird die Teilnahmegebühr vom Besitzer nicht bezahlt, wirkt sich dies nicht auf vorangegangene Leistungen des Pferdes aus, da Aufzeichnungen über alle Pferde geführt werden; qualifiziert sich jedoch ein Pferd für eine Auszeichnung, wird ihm diese nicht verliehen, wenn die Teilnahmegebühr oder eine daraus entstandene Säumnisgebühr nicht bezahlt wurde.

Alle Jahresend-Auszeichnungen für Rennen werden dem am 31. Dezember des Qualifikationsjahres registrierten Besitzer oder Pächter verliehen, vorausgesetzt, der registrierte Besitzer oder Pächter hat alle Gebühren bezahlt und ist zu dem Zeitpunkt Mitglied. (Siehe Gebührenübersicht im Vorderteil des Rule Book.)

Übersicht Rennegebühren:

Jährliche Teilnahmegebühr für Rennen	25 Dollar, fällig bis 1. März
Säumnisgebühr	100 Dollar, nach dem 1. März

## **RA-040. Voraussetzungen für die Tattoo-Identifikation und den Abstammungsnachweis**

---

A. **TATTOO-IDENTIFIKATION.** American Paint Horses, die an Rennen teilnehmen, deren Ergebnisse durch die APHA anerkannt werden, müssen wie folgt anhand ihrer Tätowierung identifiziert worden sein: Tattoo-Identifikation: Wenn nicht anders vom verantwortlichen Rennverband festgeschrieben, muss jedes bei der APHA registrierte Pferd, das an einem Rennen teilnimmt, durch einen durch APHA-autorisierten Tätowierer identifiziert und auf der Oberlippe mit einer Nummer versehen worden sein. Siehe Regel RG-095. bezüglich Altersbestimmung durch Zahnuntersuchung und Verweigerung der Starterlaubnis, falls das Zahnalter nicht mit dem Alter des Registrierungszertifikates übereinstimmt. Die offizielle Tätowierungsnummer wird im Registrierungspapier des Pferdes festgehalten, der APHA mitgeteilt und wird ein Bestandteil der Identifizierungsmerkmale des besagten Pferdes. Die Gebühr für die Tätowierung durch den APHA-autorisierten Tätowierer muss zum Zeitpunkt der Tattoo-Identifikation gezahlt werden (siehe Gebührenliste vorn).

1. Die Tätowierung einer Identifikationsnummer ist nur eine weitere Möglichkeit der Identifizierung eines Pferdes und bedeutet nicht, dass die APHA ihr Recht, laut APHA-Regeln und Bestimmungen, verliert ein Registrierungszertifikat zu korrigieren und/oder zu annullieren, da dies eine ausdrücklich festgelegte Bedingung für das Ausstellen ist (siehe Vorderseite des Zertifikats).

B. **ABSTAMMUNGSNACHWEIS.**

1. Alle Pferde, die nach dem 1. Januar 2000 geboren wurden, müssen ihre Abstammung durch einen DNA-Test und eine schriftliche Analyse eines APHA-anerkannten Labors bestätigt bekommen, welche dann vor dem ersten offiziellen Start, unabhängig von der Art des Rennens, an die Association gesandt werden muss. Das Registrierungszertifikat wird dann mit der Bemerkung „Abstammung nachgewiesen“ ausgestellt bzw. wieder ausgestellt werden. Für alle Fohlen des Jahrgangs 2003 und danach muss ein Abstammungsnachweis erbracht werden, bevor sie tätowiert werden können.

2. Alle Abstammungsnachweise werden durch das APHA **Member Care** Department koordiniert. Gebührenlisten sind bei der APHA erhältlich.

3. Der Besitzer eines Pferdes, dessen Abstammung aufgrund von Tod oder Export von Sire oder Dam nicht nachgewiesen werden kann, kann einen schriftlichen Antrag auf Befreiung vom Abstammungsnachweis an das APHA Executive Committee stellen.

C. **NICHTEINHALTUNG DER VORSCHRIFTEN.** Hält ein Sire-, Dam- oder Fohlen-Besitzer die Vorschriften bezüglich DNA-Test, Abstammungsnachweis und/oder Tattoo-Identifikation nicht ein, wird das betroffene Pferd automatisch in allen Rennen, deren Ergebnisse bei der APHA anerkannt werden, disqualifiziert, bis den Vorschriften nachgekommen wird. Die Nichteinhaltung der Vorschriften kann zur Verhängung von Disziplinarmaßnahmen durch die APHA führen.

## **RA-050. Stakes Races**

---

A. Ein Stakes Race ist ein Rennen, in dem von den Besitzern der teilnehmenden Pferde mindestens 50 Dollar eingezahlt werden. Es gilt auch als Stakes Race, wenn zusätzlich Geld oder Sachpreise eingesetzt werden. Ferner wird ein Rennen mit einer Gewinnsumme von weniger als 5.000 Dollar nicht als Stakes Race anerkannt. Match Races werden nicht als Stakes Races anerkannt. Jedoch kann ein Invitational Stakes Races oder ein Invitational Handicap Race, in dem die Besitzer nicht zur Gewinnsumme beitragen, das aber im regulären Stakes Programm angekündigt wird und eine Gewinnsumme von mindestens 5.000 Dollar aufweist, auch als Stakes Race anerkannt werden. Die Aufstellungen müssen 48 Stunden vor Beginn des ersten Stakes Race des Tages feststehen.

B. Beschränkte Stakes Races sind Rennen, welche die Starterzahlen beschränken indem Pferde der gleichen Klasse ausgeschlossen werden, die ansonsten startberechtigt wären, wie z.B. Progeny Races (Nachzucht-Rennen), Rennen bei denen ein Paint-Elternteil bei der APHA registriert sein muss, State Bred Races (in einem bestimmten Staat aufgezogen), State Foaled Races (in einem bestimmten Staat geboren), Starter müssen in einem bestimmten Verkauf/Auktion veräußert worden sein.

## **RA-060. APHA Racing Recognition Program (Anerkennungsprogramm)**

---

A. **RACING REGISTER OF MERIT.** Ein Racing Register of Merit kann durch einen Speed Index von 80 oder mehr gewonnen werden. Ein Speed Index wird nur vergeben, wenn das Rennen auf einer anerkannten Distanz von bis zu 795m stattgefunden hat und die Zeit elektronisch gestoppt wurde. Standard-Distanzen für die Qualifikation zum Register of Merit sind: 201m, 229m, 274m, 302m, 320m, 366m, 402m, 503m; Standard-Distanzen für die Qualifikation zum Register of Merit über eine Runde sind: 604m, 704m und 796m. Sollte ein Pferd keinen Speed Index erhalten, weil die Zeit aufgrund eines Fehlers der elektronischen Zeitmessung per

Hand genommen wurde, und die Zeit hätte einen Speed Index von 80 oder mehr ergeben, und die Zeit wurde von Bahn-Stewards bestätigt, dann kann sich der Besitzer des Pferdes an die APHA wenden, und um die Qualifizierung seines Pferdes zum Register of Merit bitten.

- B. RUNNING CHAMPION AWARD.** Der Running Champion Award wird jährlich durch eine schriftliche Abstimmung des APHA Racing Committee vergeben. Alle jährlichen APHA Racing Awards werden dem zum Zeitpunkt des 31. Dezembers eingetragenen Besitzer übergeben. Die folgenden Awards werden vergeben: Champion Running Two-Year-Old (2-jährig), Champion Running Three-Year-Old (3-jährig), Champion Running Aged Horse (4-jährig und älter), Champion Running Two-Year-Old Filly (2-jährige Stuten), Champion Running Two-Year-Old Gelding (2-jährige Wallache), Champion Running Two-Year-Old Colt (2-jährige Hengste), Champion Running Three-Year-Old Filly (3-jährige Stuten), Champion Running Three-Year-Old Gelding (3-jährige Wallache), Champion Running Three-Year-Old Colt (3-jährige Hengste), Champion Running Aged Mare (Stuten), Champion Running Aged Gelding (Wallache), Champion Running Aged Stallion (Hengste). Aus allen drei Altersklassen wird das World Champion Running Paint Horse ausgewählt. An jede der drei Alters- und Geschlechtsdivisionen wird ein entsprechender Award auf der jährlichen Running Champion-Preisverleihung übergeben. Wird ein Pferd World Champion und Champion in seiner Altersdivision wird nur ein Award mit beiden Titeln übergeben. Rennergebnisse, die zehn (10) Tage nach dem 31. Dezember eingehen, werden für die Wahl der Running Champions nicht mehr berücksichtigt.
1. Die jährliche Running Champion-Preisverleihung für das Solid Paint-Bred/Breeding Stock Registry werden laut dem unter Regel RA-060.B. beschriebenen System ermittelt.
  2. Champion-Preisverleihungen können für internationale American Paint Horse-Rennen, einschließlich Canada, berücksichtigt werden, vorausgesetzt es gibt eine ausreichende Rennsaison. Dies wird vom APHA Renn-Komitee festgestellt. Pari-Mutuel Wetten können abgeschlossen werden.
  3. Der Titel „Champion 3-Year-Old & Older Distance Horse“ („Champion 3-jährige & ältere Distanz-Pferde“) wird jährlich vom APHA Racing Committee durch schriftliche Abstimmung ermittelt. Ein geeigneter Pokal wird der zum 31. Dezember als Besitzer des Pferdes eingetragenen Person übermittelt. Pferde, die im Regular und Solid Paint-Bred Register eingetragen sind, werden für diesen Titel zusammengelegt.
  4. Der Titel „Champion 3-Year-Old & Older Claiming Horse“ („Champion 3-jährige & ältere Claiming-Pferde“) wird jährlich vom APHA Racing Committee durch schriftliche Abstimmung ermittelt. Ein geeigneter Preis wird der zum 31. Dezember als Besitzer des Pferdes eingetragenen Person übermittelt. Pferde, die im Regular und Solid Paint-Bred Register eingetragen sind, werden für diesen Titel zusammengelegt.
  5. Der Titel „Broodmare of the Year“ („Zuchtstute des Jahres“) wird jährlich vom APHA Racing Committee durch schriftliche Abstimmung ermittelt. Folgende Voraussetzungen müssen erfüllt sein:
    - a. Nur bei der APHA registrierte Stuten kommen für diesen Titel in Frage.
    - b. Die Stute muss mindestens einen (1) Grade 1/RG1 Stakes Sieger, oder zwei (2) platzierte RG Stake Sieger, oder einen (1) Stakes platzierten Nachkommen mit einer Gewinnsumme von mehr als \$30,000 hervorgebracht haben. Ein Pokal wird an den zum Zeitpunkt des 31. Dezembers eingetragenen Besitzer verliehen. Pferde, die im Regular und Solid Paint-Bred Register eingetragen sind, werden für diesen Titel zusammengelegt.
- C. APHA RACING-TITEL.** Die Titel APHA World Champion Running Paint Horse, APHA Champion Running Paint Two-Year-Old, APHA Champion Running Paint Three-Year-Old, APHA Champion Running Aged Paint Horse, APHA National Race Futurity Champion, APHA National Race Maturity Champion und International oder Canadian Champion, APHA Champion Distance Horse, APHA Champion Claiming Horse und Broodmare of the Year sind hiermit ab sofort für den alleinigen Gebrauch durch die American Paint Horse Association reserviert. Wenn ein Besitzer fälschlicherweise behauptet, dass seinem Pferd einer der oben genannten Titel verliehen wird, bevor der Titel tatsächlich von der APHA verliehen wurde, so kann die APHA die Registrierungspapiere des Pferdes dauerhaft einziehen.
- D. APHA RACING HONOR ROLL AWARD.**
1. Die APHA vergibt jährlich einen Award an das Pferd jeder Geschlechtsdivision, das die meisten Punkte in Rennen während eines Kalenderjahres gewonnen hat. Das Pferd, das die meisten Punkte gewinnt bekommt den Titel APHA Honor Roll Racing Mare, APHA Honor Roll Racing Gelding oder APHA Honor Roll Racing Stallion. Das Pferd erhält einen entsprechenden Pokal, der an den zum Zeitpunkt des 31. Dezembers eingetragenen Besitzer gesandt wird. Die verbleibenden Pferde – Plätze 2-10 – erhalten entsprechende Zertifikate, die an die zum Zeitpunkt des 31. Dezembers eingetragenen Besitzer gesandt werden. (Siehe RA-000.C.4.)
  2. Solid Paint-Bred/Breeding Stock Horse Honor Roll – die Methode zur Aufstellung der Platzierung ist wie in Regel RA-060.D.1. beschrieben.
  3. Steigt ein Pferd während des laufenden Jahres auf – hat das Pferd nur Anrecht auf Awards in dem Register, in dem es gestartet ist, d.h., ist das Pferd als Solid Paint-Bred gestartet, hat es ein Anrecht auf den Solid-Paint-Bred-Award dieses Jahres.
- E. MINIMUM RENN-PUNKTE.** Um sich für den Honor Roll Award zu qualifizieren, muss das Pferd mindestens 8 Rennpunkte gewonnen haben. (Siehe RA-010.B.1.)

#### **F. APHA SUPERIOR RACE HORSE.**

1. Der Titel APHA Superior Race Horse wird an den Hengst, die Stute oder den Wallach verliehen, der/die ein APHA-Registrierungszertifikat besitzt und 100 oder mehr Punkte in APHA-anerkannten Rennen gewonnen hat. Solch ein Pferd erhält den Titel ‚APHA Superior Race Horse‘. Siehe Regel SC-030.
- G. Die APHA Racing Recognition gilt für alle Rennen, die nach dem 1. Januar 2000 gelaufen werden. Bezüglich Besitzerwechsel in Claiming Races siehe Regel RG-155.N.
- H. **REGIONALE AUSZEICHNUNGEN.** Regionale Auszeichnungen für Rennen werden jährlich an das Pferd/den Besitzer, Züchter und Trainer in fünf Regionen vergeben. Diese fünf (5) Regionen sind:
- 1) Nordwesten: Washington, Oregon, Idaho, Montana, Wyoming, North Dakota und South Dakota
  - 2) Osten: Michigan, Kentucky, Florida
  - 3) Zentral: Oklahoma und Colorado
  - 4) Südwesten: Texas, Arizona, New Mexico, Kalifornien
  - 5) Kanada

Regionale Auszeichnungen werden nach dem folgenden System vergeben:

1. Pferd/Besitzer pro Region auf der Basis der APHA Honor Roll-Punkte (siehe Regel RA-060.D.1)
2. Züchter und Trainer, basierend auf dem gesamten Preisgeld, das in der Region erzielt wurde. Eine angemessene Auszeichnung wird von der APHA zur Verfügung gestellt. Pferde in beiden Registern, Regular und Solid Paint-Bred, werden für diese Auszeichnung zusammengefasst. Der Empfänger der Auszeichnung muss zum betreffenden Zeitpunkt APHA-Mitglied sein.

#### **RA-070. Cutter und Chariot Racing (Wagenrennen)**

---

- A. Die Ergebnisse eines Cutter- oder Chariotrennens können nur bei der APHA anerkannt werden, wenn sie unter der Aufsicht der staatlichen Rennkommission und/oder der World Champion Cutter and Chariot Racing Association (WCCCRA) stattfinden.

#### **RA-080. Sicherheit in Cutter- und Chariotrennen**

---

- A. Die APHA wird Cutter- und Chariotrennergebnisse als offizielle Ergebnisse anerkennen und diese für die Berechnung von Jahresend-Awards einbeziehen.
- B. Die APHA übernimmt keine Verantwortung bezüglich der Sicherheit auf diesen Rennen gegenüber Teilnehmern oder dritten Parteien oder deren Pferden oder anderem Eigentum. Die Verantwortung liegt allein beim Management der Rennbahn und der WCCCRA.
- C. Wenn nicht anderes durch das Rule Book vorgeschrieben, gelten die Rennregeln der WCCCRA für die Austragung von APHA-anerkannten Cutter- und Chariotrennen.
- D. Ein Cutter- und Chariotrennwettbewerb besteht aus einer Reihe von Rennen, die zusammen einen Durchlauf für jedes teilnehmende Pferd bilden. In jedem der Rennen sollen zwei oder mehr Zweiergespanne einen Cutter- oder Chariotwagen plus Fahrer ziehen. Damit ein Wettbewerb anerkannt werden kann, müssen zwölf Gespanne mit registrierten Pferden (24 Pferde) am Wettbewerb teilnehmen.
- E. Alle American Paint Horses, die an Cutter- und Chariotrennen teilnehmen, müssen identifiziert worden sein.
- F. Cutter- oder Chariotrennen sind Wettbewerbe in denen die Zeit genommen wird und in denen die Platzierung nach Zeit erfolgt. Das Siegergespann jedes Rennens ist das Team mit der geringsten Zeit, vom Öffnen der Startboxen bis die Nase des führenden Pferdes die Ziellinie kreuzt.
- G. Jedes Siegerpferd und ein weiteres vom Steward willkürlich ausgesuchtes Pferd eines Cutter- oder Chariotrennens soll auf Medikamente und verbotene Substanzen getestet werden.
- H. Auf einem Cutter- oder Chariotrennen sollen die folgenden Offiziellen anwesend sein: ein leitender Steward und zwei Hilfs-Stewards, ein Starter, ein Abwieger und drei Zeitnehmer. Wird ein elektrisches Zeitmessgerät verwendet, so muss doch separat von zwei Personen die Zeit per Hand gestoppt werden. Es gilt die ermittelte Zeit des elektronischen Zeitmessgerätes. Fällt dieses jedoch aufgrund eines Fehlers aus, gilt der Durchschnittswert der beiden per Hand gestoppten Zeiten.
- I. Um für eine Platzierung in Frage zu kommen, muss das Gesamtgewicht von Cutter- oder Chariotwagen, Geschirren, Trensens und Fahrer mindestens 125 kg betragen.
- J. Ein Cutter- oder Chariotrennen beginnt hinter einem geschlossenen Startgatter und erfolgt auf einer geraden Rennbahn.
- K. Kommt ein Gespann während eines Cutter- oder Chariotrennens von seiner Bahn ab und behindert dabei ein anderes Gespann, kann das von der Bahn abgekommene Gespann disqualifiziert werden, wenn nach Meinung des Stewards, der Ausgang des Rennens dadurch beeinflusst wurde. Ein so disqualifiziertes Gespann soll hinter den Gespannen, die es behindert hat, platziert werden und erhält die Zeit des vor ihm Platzierten plus 0.01 Sekunden oder die höchste Genauigkeit des Zeitmessgerätes, die aber 0.001 Sekunden nicht überschreiten darf.
- L. Die Vergabe des Register of Merit erfolgt laut Regel RA-060.A. und die Vergabe des offiziellen Speed Index laut Regel RA-010.A.1.
- M. High Point Champions werden am Ende der Cutter- oder Chariotrennsaison in den folgenden Kategorien geehrt: 3-jährige Hengste, 3-jährige Stuten, 3-jährige Wallache, Hengste, Stuten, Wallache. Ein entsprechender Award wird dem zum Zeitpunkt des 1. April eingetragenen Besitzer übergeben.

- N. Der Titel Superior Chariot Horse wird dem American Paint Horse verliehen, das 200 Chariot-Punkte gewinnt.  
 O. Chariot-Punkte werden laut des Punktverteilungssystems für WCCCRA-Rennen verliehen, so wie es von der American Quarter Horse Association übernommen wurde. Die AQHA Punkt-Verteilungstabellen sind unten abgebildet.

<b>World Championship Chariotrennen Finale</b>	<b>Platzierung</b>		
	<b>1.</b>	<b>2.</b>	<b>3.</b>
1. Division	16	10	5
2. Division	12	6	3
3. Division	10	5	3
4. Division	8	4	2
5. Division	6	3	2

<b>World Championship Qualifizierende Rennen* 1. Division</b>	<b>1.</b>	<b>2.</b>	<b>3.</b>
2 Gespanne	10		
3 Gespanne	10	5	
4 Gespanne	10	6	4

<b>World Championship Qualifizierende Rennen* 2. Division</b>	<b>1.</b>	<b>2.</b>	<b>3.</b>
2 Gespanne	8		
3 Gespanne	8	4	
4 Gespanne	8	5	3

<b>World Championship Quali. Rennen* 3. Division State Finale – 1. Division</b>	<b>1.</b>	<b>2.</b>	<b>3.</b>
2 Gespanne	7		
3 Gespanne	7	3	
4 Gespanne	7	4	2

<b>World Championship Quali. Rennen* 4. Division State Finale – 2. Division</b>	<b>1.</b>	<b>2.</b>	<b>3.</b>
2 Gespanne	6		
3 Gespanne	6	3	
4 Gespanne	6	4	2

<b>World Championship Quali. Rennen* 5. Division State Finale – 3. Division</b>	<b>1.</b>	<b>2.</b>	<b>3.</b>
2 Gespanne	5		
3 Gespanne	5	2	
4 Gespanne	5	3	2

<b>State Finale 4. bis 12. Division</b>	<b>1.</b>	<b>2.</b>	<b>3.</b>
2 Gespanne	4		
3 Gespanne	4	2	
4 Gespanne	4	3	2

<b>Home Association Races</b>	<b>1.</b>	<b>2.</b>	<b>3.</b>
2 Gespanne	3		
3 Gespanne	3	1	
4 Gespanne	3	2	1

\*die ersten vier Tage der World Championship

## **PAC-Programm**

---

### **PR-000. APHA Paint Alternative Competition (PAC)**

Dieses Programm dient der Förderung von Regular Registry und Solid Paint-Bred/Breeding Stock Paint Horses in Wettbewerben außerhalb der anerkannten APHA-Schauen und –Wettbewerbe, indem es ein spezielles Anerkennungsprogramm für ihre erzielten Leistungen bietet.

#### **A. ANERKENNUNG VON PAC-VERANSTALTUNGEN**

1. Die APHA kann Credits in jeder anerkannten Veranstaltung oder Klasse anerkennen und vergeben, die von einer anerkannten Vereinigung, Organisation oder angegliederten Vereinigung, die von der APHA anerkannt wurde, durchgeführt wird, einen Repräsentanten aufweisen kann, der die Daten für ein Jahr aufbewahrt, und den unten aufgeführten Regelungen folgt.

##### **a. Hierzu gehören unter anderem:**

APHA Approved Regional Clubs	APHA
4-H Clubs	4-H
American Competitive Trail Horse Association	ACTHA
American Cutting Horse Association	ACHA
American Endurance Ride Conference	AERC
American Stock Horse Association	ASHA
Canadian Cutting Horse Association	CCHA
International Professional Rodeo Association	IPRA
National Barrel Horse Association	NBHA
National Cutting Horse Association	NCHA
National Reined Cow Horse Association	NRCHA
National Reining Horse Association	NRHA
National Snaffle Bit Association	NSBA
North American Trail Riding Conference	NATRC
Professional Rodeo Cowboys Association	PRCA
Stock Horse of Texas Association	SHOT
United States Calf Roping Association	USCRA
United States Dressage Federation	USDF
United States Eventing Association	USEA
United States Equestrian Federation	USEF
United States Pony Club	USPC
United States Team Penning Association	USTPA
United States Team Roping Championships	USTRC
Women's Professional Rodeo Association	WPRA

b. Es wird empfohlen, dass die Richter von PAC-anerkannten Veranstaltungen von einer Organisation ausgebildet werden oder auf einer Liste anerkannter Richter stehen.

c. Alle Clubs/Organisationen müssen zustimmen, alle Platzierungen der Teilnehmer für mindestens ein Jahr ab dem Datum der Veranstaltung aufzubewahren. Die APHA behält sich das Recht vor, zu jedem Zeitpunkt in diesem Kalenderjahr Kopien der offiziellen Ergebnisse anzufordern.

d. PAC und APHA-anerkannte Veranstaltungen können gemeinsam durchgeführt werden; allerdings kann ein Teilnehmer nicht Punkte und Credits in derselben Klasse erringen. Credits von anderen Rasse- oder Farbbregister Klassen, die nationale Punkte vergeben, zählen nicht. BEACHTEN: Der APHA obliegt die endgültige Zustimmung für alle Vereinigungen und/oder Veranstaltungen.

e. Recreational Riding Hours – für alle Stunden, die im Sattel verbracht werden, werden PAC-Credits vergeben; jedoch können die selben Stunden niemals gleichzeitig dem Recreational Riding und einer anderen PAC-Kategorie zugerechnet werden. Beispiel: Werden in einer Trail-Prüfung einer Horse Show Credits für die Teilnahme und Platzierung im Wettbewerb erzielt, können diese Stunden im Sattel nicht auch noch den Recreational Riding Credits zugerechnet werden.

#### **B. PAC-REGISTRIERUNG**

1. Reichen Sie das ausgefüllte Bewerbungsformular für das PAC-Programm zusammen mit den erforderlichen Gebühren ein. Die jährliche Eintragung läuft von 1. Januar bis 31. Dezember.
2. Die Bewerbung muss vor der Teilnahme an einem PAC-anerkannten Event in der APHA-Geschäftsstelle eingegangen sein, damit PAC-Credits beantragt werden können.
3. Alle PAC-Teilnehmer und Besitzer müssen zur Zeit der Eintragung APHA/AjPHA-Mitglieder sein, um PAC-Credits erhalten zu können.
4. Der Show-Sekretär/Manager muss die PAC-Karte prüfen, falls vorhanden, und das Teilnehmerberichtsformular unterschreiben, bevor er die Formulare an die APHA schickt.

5. Alle Teilnehmerberichtsformulare müssen innerhalb von dreißig (30) Tagen nach der Schau/Veranstaltung zur APHA zurückgeschickt werden. Ausnahme: Wegen der Verarbeitung der Jahresend-Awards müssen alle Teilnehmerberichtsformulare von Veranstaltungen nach dem 15. Dezember am oder vor dem 15. Januar des Folgejahres vorliegen damit Credits angerechnet werden können.
6. Alle Teilnehmer haben 90 Tage nach dem Datum der Schau Zeit, die Credits jeder Schau zu prüfen. Alle Korrekturen müssen innerhalb dieser Zeit vorgenommen werden; nach den 90 Tagen bleiben alle Credits unverändert, es sei denn sie werden nach Vorgabe der APHA-Regeln oder des Executive Committees angepasst.

### **C. CREDITS**

Nach Ermessen der APHA können einige Veranstaltungen Credits nur für die Vollendung vergeben. Weitere Kriterien zum Erzielen von Credits können vom Executive Committee aufgestellt oder geändert werden. Die APHA behält sich außerdem vor, Kategorien nach ihrem Ermessen zu kombinieren.

#### **PAC Credit-System**

Anzahl Pferde in der Klasse	Platzierungen / erzielte Credits					
	1.	2.	3.	4.	5.	6.
3-5	1					
6-8	2	1				
9-11	3	2	1			
12-14	4	3	2	1		
15-17	5	4	3	2	1	
18 oder mehr	6	5	4	3	2	1

#### **PAC Credit-System für Halter Champions**

Grand Champions erhalten 2 Credits

Reserve Grand Champions erhalten 1 Credit

#### **PAC Credit-System für 4-H Veranstaltungen**

(wenn das dänische System angewendet wird)

Violette Schleife (Purple Ribbon) 3 Credits

Blaue Schleife (Blue Ribbon) 2 Credits

Rote Schleife (Red Ribbon) 1 Credit

Weißer Schleife (White Ribbon) 0 Credit

#### **PAC Credit-System für NBHA-Veranstaltungen**

Handelt es sich bei der Veranstaltung um eine 4-D-Veranstaltung, gelten die folgenden Regelungen für die Zahl der Anmeldungen.

- 1-D Alle Pferden nehmen am Wettbewerb teil.
- 2-D Nur Pferde, die sich für 2-D, 3-D und 4-D qualifiziert haben.
- 3-D Nur Pferde, die sich für 3-D und 4-D qualifiziert haben.
- 4-D Nur Pferde, die sich für 4-D qualifiziert haben.

Handelt es sich bei der Veranstaltung um eine 3-D-Veranstaltung, gelten die folgenden Regeln für die Zahl der Anmeldungen.

- 1-D Alle Pferde nehmen am Wettbewerb teil.
- 2-D Nur Pferde, die sich für 2-D und 3-D qualifiziert haben.
- 3-D Nur Pferde, die sich für 3-D qualifiziert haben.

#### **PAC Credit-System für Dressur-Veranstaltungen**

##### **Training, First (1.) Level und Second (2.) Level**

(es müssen mindestens 55 % erzielt werden, um Credits zu erhalten)

67,001 % oder besser 4 Credits

64,001 % bis 67,000 % 3 Credits

60,001 % bis 64,000 % 2 Credits

55,000 % bis 60,000 % 1 Credit

Teilnehmer muss nicht an allen vier Tests teilnehmen. \*\*

### **Third (3.) Level und Fourth (4.) Level (einschließlich Musical Freestyle)**

(es müssen mindestens 50 % erzielt werden, um Credits zu erhalten)

65,001 % oder besser	5 Credits
60,001 % bis 65,000 %	4 Credits
55,001 % bis 60,000 %	3 Credits
50,000 % bis 55,000 %	2 Credits

### **FEI-Level**

St. Georg, Intermediär I und II, AHSA International Tests, Grand Prix, Grand Prix Special und Musical Freestyle (Kür) auf diesen Levels. Dazu gehören alle FEI Young Rider Tests.

70,001 % oder besser	10 Credits
65,001 % bis 70,000 %	9 Credits
60,001 % bis 65,000 %	8 Credits
55,001 % bis 60,000 %	7 Credits
50,000 % bis 55,000 %	6 Credits
45,000 % bis 50,000 %	5 Credits

### **PAC Credit-System für Kombiniertes (Combined) Training/Vielseitigkeit (Eventing)**

#### **Horse Trials**

(Dressur, Parcourspringen, Gelände)

1. Platz	5 Credits
2. Platz	4 Credits
3. Platz	3 Credits
4. Platz	2 Credits
5. Platz	1 Credit

#### **Klassische Three-Day-Events**

(Straßen & Geläuf, Steeplechase)

1. Platz	16 Credits
2. Platz	12 Credits
3. Platz	10 Credits
4. Platz	7 Credits
5. Platz	6 Credits
6. Platz	5 Credits
7. Platz	4 Credits
8. Platz	3 Credits

\* Credit-System für die Vielseitigkeit ist unterschiedlich für Horse Trials und Klassische Three-Day-Events.

\*\* Bei Horse Trials müssen mindestens 5 Teilnehmer vorliegen, damit Credits vergeben werden können.

### **PAC Credit-System für Distanzreiten (Endurance)**

5 Credits für die Vollendung eines Mehrtageswettbewerbs über 12-40 Meilen (ca. 19-65 km)

7 Credits für die Vollendung eines Mehrtageswettbewerbs über 41-99 Meilen (ca. 66-160 km)

10 Credits für die Absolvierung von 25-49 Meilen (ca. 40-79 km) (nur eintägige Wettbewerbe).

12 Credits für die Absolvierung von 50-99 Meilen (ca. 80-160 km) (nur eintägige Wettbewerbe).

16 Credits für die Absolvierung von 100 Meilen (ca. 161 km) (ein- oder mehrtägige Wettbewerbe).

1 Credit für den Best Condition Award (Auszeichnung für das Pferd mit der besten Verfassung).

Nur eine Bewertung (für Vollendung oder Platzierung) wird pro Wettbewerb für die Vergabe von Credits eingereicht. Die Organisationen/Wettbewerbe MÜSSEN während der Veranstaltungen eine tierärztliche Verfassungsprüfung des Pferdes durchführen, damit in dieser Kategorie Credits für die Platzierung vergeben werden können. Es müssen mindestens 12 Meilen (ca. 19 km) pro Veranstaltung absolviert werden, damit in dieser Kategorie Credits vergeben werden können.

### **PAC Credit-System für Freizeitreiten (Recreational Riding)**

25 Stunden Freizeitreiten (Recreational Riding) - 1 Credit

100 Stunden Freizeitreiten - 4 Credits – Teilnahmezertifikat

500 Stunden Freizeitreiten – 20 Credits – Certificate of Recognition (Anerkennungsurkunde)

1.500 Stunden Freizeitreiten – 60 Credits – Certificate of Achievement (Leistungsurkunde)

10.000 Stunden Freizeitreiten – 400 Credits – Superior Achievement („Hervorragende Leistung“)



## **PAC-AWARDS**

### **PR-010. PAC CERTIFICATE OF RECOGNITION**

- A. Das Certificate of Recognition (Anerkennungsurkunde) wird Pferden verliehen, die mindestens zwanzig (20) Credits in einer beliebigen anerkannten Kategorie erzielt haben. Ein Pferd kann diesen Award in jeder einzelnen Kategorie verliehen bekommen, in der es zwanzig (20) Credits erzielt hat.

### **PR-020. PAC CERTIFICATE OF ACHIEVEMENT**

- A. Das Certificate of Achievement (Leistungsurkunde) wird Pferden verliehen, die mindestens sechzig (60) Credits in einer beliebigen anerkannten Kategorie erzielt haben. Ein Pferd kann diesen Award in jeder einzelnen Kategorie verliehen bekommen, in der es sechzig (60) Credits erzielt hat.

### **PR-025. PAC VERSATILITY CHAMPION**

- A. Der Titel PAC Versatility Champion wird einem Pferd verliehen, das in fünf (5) verschiedenen Open-Kategorien ein PAC Certificate of Achievement errungen hat. Dem Besitzer, der zum Zeitpunkt, als das Pferd die Titel erreicht hat, als Besitzer registriert war, wird eine angemessene Auszeichnung zugeschickt.
- B. Der Titel PAC Youth Versatility Champion wird einem Pferd verliehen, das in fünf (5) verschiedenen Youth- oder 4-H-Kategorien ein PAC Certificate of Achievement errungen hat. Dem Besitzer, der zum Zeitpunkt, als das Pferd die Titel erreicht hat, als Besitzer registriert war, wird eine angemessene Auszeichnung zugeschickt.

### **PR-030. PAC YEAR END LEADERS**

- A. Die APHA legt jährliche Auszeichnungen auf der Basis der Anzahl Credits fest, die bei der Vorstellung eines einzelnen Pferdes in Wettbewerben eines Kalenderjahres in jeder Kategorie erzielt wurden.
- B. Das Pferd, das während des Kalenderjahres in einer bestimmten Kategorie die meisten Credits erzielt, ist in dieser Kategorie der High Credit Earner des betreffenden Jahres; der Besitzer des Pferdes erhält eine angemessene Auszeichnung.
- C. Um sich für eine der PAC Leader Auszeichnungen zu qualifizieren, muss das Pferd im Laufe des betreffenden Jahres mindestens zehn (10) Credits in dieser Kategorie erzielt haben.
- D. Die APHA legt jährliche Auszeichnungen auf der Basis der Gesamtanzahl Credits fest, die während der Vorstellung eines einzelnen Pferdes in Wettbewerben während des Kalenderjahres in den Zonen 12, 13 und 14 erzielt wurden. Year End Awards (Jahresendauszeichnungen/-preise) werden an die besten 5 Pferde in jeder Zone verliehen, die mindestens zehn (10) oder mehr Credits in allen Kategorien zusammen erzielt haben.

### **PR-040. SIX PAC TOP FIVE**

- A. Open Division – Jahresendpreise werden an die besten fünf Pferde vergeben, die die meisten Punkte in mindestens sechs verschiedenen Open-Kategorien erzielt haben. Die Credits werden von jedem Pferd separat gesammelt. Um für diese Auszeichnung in Frage zu kommen, müssen alle Anforderungen hinsichtlich Besitztum und PAC erfüllt sein.
- B. Youth Division – Jahresendpreise werden an die besten fünf Pferde vergeben, die die meisten Punkte in mindestens sechs verschiedenen Youth-Kategorien oder 4-H-Kategorien erzielt haben. Die Credits werden von jedem Pferd separat gesammelt. Um für diese Auszeichnung in Frage zu kommen, müssen alle Anforderungen hinsichtlich Besitztum und PAC erfüllt sein.

### **PR-050. SIX PAC CHAMPION**

- A. Der Titel Six PAC Champion wird einem einzelnen Pferd verliehen, das sich in mindestens sechs verschiedenen Kategorien auf der PAC Leader's List innerhalb eines Jahres als Sieger platziert. Um für diese Auszeichnung in Frage zu kommen, müssen alle Anforderungen hinsichtlich Besitztum und PAC erfüllt sein.

### **PR-060. FÜR PAC ANERKANNTE KATEGORIEN**

- \*4-H Halter
- \*4-H English
- \*4-H Dressage
- \*4-H Showmanship English
- \*4-H Showmanship Western
- \*4-H Timed Events
- \*4-H Western
- Barrel Racing – Teilnehmer 19 & älter (begrenzt auf Cloverleaf)
- Youth Barrel Racing (begrenzt auf Cloverleaf)
- Color Class
- Cutting
- \*Dressage – Teilnehmer 19 & älter
- Youth Dressage
- Driving

\*Endurance  
 English Pleasure – Teilnehmer 19 & älter  
 Youth English Pleasure  
 Equitation – Teilnehmer 19 & älter  
 Youth Equitation  
 \*Combined Training/Eventing  
 Games – Teilnehmer 19 & älter  
 Youth Games  
 Halter – Teilnehmer 19 & älter (darf keine Color Classes enthalten)  
 Youth Halter (darf keine Color Classes enthalten)  
 Disability Classes (Wettbewerbe, die von einer landesweit anerkannten Organisation wie PATH Intl. (in den USA) anerkannt wurden)  
 Over Fences  
 Recreational Riding – Teilnehmer 19 & älter  
 Youth Recreational Riding  
 Reining  
 Roping  
 Showmanship – Teilnehmer 19 & älter  
 Youth Showmanship  
 Team Penning  
 Timed Events – Teilnehmer 19 & älter  
 (begrenzt auf Pole Bending, Barrel Racing außer Cloverleaf, Stakes Racing, Goat Tying)  
 Youth Timed Events  
 Trail – Teilnehmer 19 & älter  
 Youth Trail  
 Walk-Trot – Teilnehmer 19 & älter  
 Youth Walk-Trot  
 Western Pleasure – Teilnehmer 19 & älter  
 Youth Western Pleasure  
 Western Riding  
 Working Cow Horse  
 Working Ranch Horse  
 Yearling Performance

\*Credits werden gemäß den Bewertungskriterien der jeweiligen Kategorien vergeben; zur Erstellung der Tabellen werden auch die Platzierungen und Teilnehmerzahlen erfasst.

Der American Paint Horse Association obliegt die endgültige Anerkennung aller Klassen oder Veranstaltungen. Alle Klassen müssen mit den von der APHA anerkannten Kategorien übereinstimmen.

### **APHA Ride America Program**

---

Das Ride America Program wurde mit dem Paint Alternative Competition Program zusammengeführt.

Freizeit-Reitstunden (Recreational Riding) können nun für PAC-Credits zur Anerkennung eingereicht werden. Siehe PR-000.A.I.e.

Um für diesen Award zugelassen zu sein, müssen alle Besitztum- und PAC-Anforderungen erfüllt sein.

## **Challenged Horseman and American Paints Program Competition For Independent & Supported Exhibitors (CHAMPS)**

---

**ALLGEMEINE REGELN.** Um den Ausrichtern einer Schau die Möglichkeit zu bieten, das Challenged Horseman and American Paints Program (CHAMPS) mit aufzunehmen, hat die APHA diese Regelungen übernommen und ein Punkte- und Awards-System für die Teilnehmer aufgestellt. Damit übernimmt die APHA jedoch nicht die Verantwortung für die Sicherheit der Teilnehmer. Da die Ausrichtung dieser Veranstaltungen in den Händen der Ausrichter der Schauen liegt und diesen sowohl die technischen Einrichtungen als auch alle Aspekte der Veranstaltung obliegen, liegt die Verantwortung für die Sicherheit der Teilnehmer ausschließlich bei den Ausrichtern.

A. Jeder Teilnehmer bzw. dessen Eltern oder Betreuer übernehmen durch die Zustimmung zur Teilnahme jegliches Risiko körperlicher Verletzung oder Sachbeschädigung, das durch die Teilnahme entsteht, und stellt hiermit die APHA und die Ausrichter der Schau, ihre jeweiligen Funktionäre, Leiter, Vertreter und Angestellten von jeglicher Haftung frei, wann oder wie auch immer sie aus der Teilnahme entsteht, ausgenommen fahrlässige Handlung oder Unterlassung, sowie von möglichen Schadenersatzansprüchen. Als Eltern oder gesetzlicher Vertreter stimmen sie zu, die APHA und die Ausrichter der Schau schad- und klaglos zu halten hinsichtlich deren Haftung gegenüber dem Minderjährigen.

**GENEHMIGUNG DER SCHAUEN.** Die Ausrichter der Schau bewerben sich bei der APHA um Genehmigung dieser Veranstaltungen auf freiwilliger Basis; die Übernahme der Verantwortung für die Sicherheit durch die Ausrichter wird von der APHA ausdrücklich als Voraussetzung verlangt, um für diese Veranstaltungen eine Genehmigung zu erteilen.

A. CHAMPS-Klassen können im Rahmen von APHA-anerkannten Schauen, Para-Equestrian-Veranstaltungen oder als selbständige Veranstaltung durchgeführt werden.

**AUSZEICHNUNGEN UND ANERKENNUNG.** In jeder Klasse werden Punkte vergeben. Die Punkte werden der Pferd-Teilnehmer-Kombination zugeteilt, wobei die Punkte sowohl dem Pferd als auch dem individuellen APHA-Punktekonto des Teilnehmers gutgeschrieben werden. Der Teilnehmer mit der höchsten Punktzahl in der Walk Only-Division mit Unterstützung, der eigenständigen Walk-Trot-Division und eigenständigen Walk-Trot-Lope-Division bekommt eine Jahresend-Punktesieger-Auszeichnung.

### **VON DER APHA ANERKANNTES CHALLENGED HORSEMAN AND AMERICAN PAINTS KLASSEN:**

#### **A. Showmanship**

- CHAMPS Showmanship – Walk-Only Division
- CHAMPS Showmanship – Walk-Jog/Trot Division
- CHAMPS Showmanship – Walk, Jog/Trot-Lope/Canter Division

#### **B. Walk-Jog/Trot mit Unterstützung (Supported Walk-Jog/Trot)**

- CHAMPS Barrel Racing
- CHAMPS Hunt Seat Equitation on the Flat
- CHAMPS Hunter Under Saddle
- CHAMPS Trail
- CHAMPS Western Horsemanship
- CHAMPS Western Pleasure

#### **C. Eigenständiges (Independent) Walk-Jog/Trot**

- CHAMPS Barrel Racing
- CHAMPS Hunt Seat Equitation on the Flat
- CHAMPS Hunter Under Saddle
- CHAMPS Trail
- CHAMPS Western Horsemanship
- CHAMPS Western Pleasure
- Para Reining

#### **D. Eigenständiges (Independent) Walk-Jog/Trot-Lope/Canter**

- CHAMPS Barrel Racing
- CHAMPS Hunt Seat Equitation on the Flat
- CHAMPS Hunter Under Saddle
- CHAMPS Trail
- CHAMPS Western Horsemanship
- CHAMPS Western Pleasure
- Para Reining

**DIAGNOSE.** Um teilzunehmen, muss ein Ausstellender ein ärztlich diagnostiziertes Leiden aufweisen, das eine objektiv messbare permanente Einschränkung verursacht. Beispiele für Leiden, Krankheiten oder Störungen, die zu permanenter Einschränkung führen, sind: Parese, Amputation (teilweise oder vollständig), Ankylose, Querschnittslähmung, Sehbehinderungen und geistige Behinderung. Leiden, die zur Teilnahme berechtigen, sind: Amputation, Arthrogrypose, Asperger Syndrom, Autismuspektrumstörung, Neuronale Ceroid-Lipofuszinose, Schlaganfall, zerebellare Ataxie, Zerebralparese, Coffin-Lowry-Syndrom, Mukoviszidose, Down-Syndrom, Zwergwuchs, Fragiles-X-Syndrom, Friedreich-Ataxie, Guillain-Barre-Syndrom, Schwerhörigkeit, Morbus Hunter, juvenile rheumatoide Arthritis, mentale Retardierung, Mikrozephalie, Multiple Sklerose, Muskeldystrophie, Post-Polio-Syndrom, Prader-Willi-Syndrom, Rett-Syndrom, Spina bifida, Rückenmarkverletzungen, Tourette-Syndrom, Schädel-Hirn-Trauma, Trisomie und Sehbehinderungen. Weitere Leiden werden auf Anfrage berücksichtigt.

**A. Diagnose-Formular und Formular über die geeignete angepasste Ausrüstung.** Für die Teilnahme an CHAMPS-Veranstaltungen muss ein zugelassener Arzt ein Diagnose-Formular der APHA unterzeichnen. Darüber hinaus ist ein Formular der APHA über die geeignete angepasste Ausrüstung (APHA acceptable adaptive equipment form) und ein Formular über die reiterlichen Fähigkeiten (Riding ability form), die von einem zertifizierten Ausbilder oder Trainer der Professional Association of Therapeutic Horsemanship International (PATH Intl.), der Special Olympics, US Para-Equestrian, Certified Horsemanship Association oder IRD oder einem zertifizierten Ausbilder für therapeutisches Reiten, der außerdem ein vollberechtigtes APHA-Mitglied ist, unterschrieben sind und die reiterliche Erfahrung und das benötigte angepasste Equipment ausweisen, vorzulegen. Zudem muss der APHA eine gültige APHA-Mitgliedsnummer oder ein Mitgliedsantrag bei der APHA vorgelegt werden.

**BESITZVERHÄLTNISSE.** Das Pferd muss weder im Besitz des Ausstellers noch seiner unmittelbaren Familie sein. Jedoch muss/müssen der/die Besitzer Mitglied der APHA sein, damit das Pferd an Wettkämpfen teilnehmen darf.

**ANFORDERUNGEN HINSICHTLICH DER REGISTRIERUNG DES PFERDES.** Sämtliche Pferderassen dürfen gleichzeitig an derselben Veranstaltung teilnehmen. Um für die Jahresend-Awards der APHA und die Eintragung der Ergebnisse in die Daten des Pferdes berechtigt zu sein, muss das Pferd jedoch bei der APHA registriert sein. Die Richter berücksichtigen nur die Anzahl Anmeldungen in der Klasse, die bei der APHA registriert sind.

**A. Hengste** sind nicht berechtigt, in irgendeiner CHAMPS-Veranstaltung vorgestellt zu werden.

**TIERSCHUTZ.** Die Regelungen zum Tierschutz sind im Rule Book aufgeführt, jedoch dürfen Pferde mit einer leichten Behinderung oder Lahmheit nach dem Ermessen des Richters eingesetzt werden.

**VORSTELLUNG MEHRERER PFERDE.** Ein Aussteller kann mehr als ein Pferd in Klassen mit Einzelarbeit vorstellen wie im Rule Book dargelegt, allerdings können Pferde nicht von mehr als einem Aussteller in der gleichen CHAMPS-Klasse vorgestellt werden.

**ALLGEMEINE REGELN ZUR AUSTRÜSTUNG.** Englische und Western-Ausrüstung und Kleidung gemäß den Ausführungen im Rule Book mit Ausnahme der für CHAMPS angepassten geeigneten Ausrüstung.

**A. Helm.** Die Aussteller müssen einen ordentlich angepassten Schutzhelm tragen, der über eine Beriemung verfügt und von der ASTM zertifiziert ist. In Western-Veranstaltungen darf ein Westernhut über dem Helm getragen werden. Die Ausrüstung sollte an die reiterliche Fähigkeit des Teilnehmers angepasst und geeignet für das Pferd sein.

**B. Halfter.** Während des Reitens müssen alle Pferde ein Halfter tragen, das die Zügelführung nicht beeinträchtigen darf. Das Pferd muss das Halfter entweder über oder unter dem Zaumzeug tragen, so dass es vom Betreuer im Bedarfsfall eingesetzt werden kann. Alle Aussteller sollten in der Lage sein, die Zügel zu halten.

**C. Gebisse oder Bosal.** Unabhängig vom Alter des Pferdes dürfen Wassertrense, Kandare oder Bosal/Hackamore eingesetzt werden.

**D.** Die Teilnehmer dürfen jederzeit mit ein oder zwei Händen reiten.

**E.** Die Teilnehmer dürfen sich ohne Abzüge mit der rechten oder linken Hand am Sattel halten.

**F. Zur erlaubten angepassten Ausrüstung gehört unter anderem:**

#### **SATTEL**

Erhöhter Vorderziesel

Erhöhter Hinterziesel

Harter Handgriff

Weicher Handgriff

Sitzbezug

Kniepauschen

Oberschenkelpauschen

Gepolstertes Sattelblatt

#### **STEIGBÜGEL**

Gummibänder um Fuß und Bügel

Geschlossene Steigbügel

Riemen zwischen Steigbügelriemen und Sattelturt

Riemen zwischen Steigbügel und Sattelturt

Ohne Steigbügel

Nur ein Steigbügel

#### **ZAUM/ZÜGEL**

Zügel mit Schlinge

Zügel mit Verbindungsstange

Zügel mit Brücke

Leiterzügel

Zügelringe (Zügel läuft durch Ring am Sattel)

Elastische Zügeleinsätze

Side Pulls

#### **GERTEN**

Eine oder zwei Gerten

Gerte mit Handschlaufe

#### **REITBEKLEIDUNG**

Keine Stiefel bei Verwendung von Sicherheitssteigbügeln (Steigbügel mit seitlichem Gummiriemen; S-förmige Bügel oder Bügel mit Zehenkappe)

Modifizierte Reitstiefel

Gamaschen

Minichaps

Versetzte Sporen

Sicherheitsweste

#### **HALTUNG, HALTUNGSUNTERSTÜTZUNG & ORTHESEN**

Armschlinge L oder R

Halskragen

Fußknöchel-Orthesen

Prothese

Handgelenkbandage

Rückenstütze

Rumpfstütze

Rumpfgürtel

#### **WEITERE HILFSMITTEL**

Kommandogebir mit Zeichensprache

Vergrößerte Arena-Buchstaben

Audio-Kommunikation (für Hörgeschädigte)

Stimme

Reitpads

Gurte

Weitere Ausrüstungsgegenstände werden auf Anfrage berücksichtigt

**BETREUER.** Für alle Klassen, in denen der Teilnehmer ohne Unterstützung reitet, ist ein Betreuer pro Teilnehmer erforderlich, um die Sicherheit des Teilnehmers zu gewährleisten. Der Betreuer muss mindestens 16 Jahre alt sein. Der Betreuer muss einen Führstrick ohne Kette in der Hand halten, um in kritischen Situationen eingreifen zu können.

**A.** Der Betreuer hat ruhig in einem dafür vorgesehenen Bereich zu stehen, ohne die Sicht der Richter zu beeinträchtigen, es sei denn, seine Hilfe ist in einer kritischen Situation erforderlich und wird vom Richter oder Ring-Steward angeordnet. Der Betreuer kann hinter, neben oder vor dem Pferd seines jeweiligen Teilnehmers Aufstellung nehmen oder ruhig auf das Pferd zugehen und den Strick am Halfter befestigen, nachdem das Pattern des Teilnehmers beendet ist oder die Klasse zur Aufstellung eingeritten ist.

**B.** Ein blinder oder gehörloser Teilnehmer darf einen Assistenten zur Hilfe nehmen, der über verbale oder Zeichensprache oder Cue Cards mit dem Wettbewerber kommuniziert, damit er die Anweisungen oder Kommandos zu den Pattern mitbekommt. Der Assistent befindet sich außerhalb des Rings und seine Position ist dem Richter und Ring-Steward bekannt.

**FÜHRER UND SEITLICHE BEGLEITPERSONEN** Der Teilnehmer, der mit Unterstützung reitet, muss einen Führer haben, der das Pferd mit losem Strick ohne Kette, der so am Halfter angebracht ist, dass er die Zügelführung nicht beeinträchtigt, führt. Der Teilnehmer, der mit Unterstützung reitet, darf die Hilfe von einer oder zwei Begleitpersonen, die neben dem Pferd herlaufen, in Anspruch nehmen. Sobald die Prüfung begonnen hat, führt nicht angeordnete Hilfe von Seiten des Pferdeführers, Spotters und der Begleitpersonen zu Strafpunkten. Die nebenher gehenden Begleitpersonen dürfen keine mündlichen Kommandos geben oder zusätzliche körperliche Hilfe leisten außer im Notfall.

**A.** Betreuer, Pferdeführer, Begleitpersonen oder zusätzliche Spotter, die über den vorgeschriebenen Betreuer hinausgehen, werden nicht als Ausrüstung angesehen.

**AUFBAU DER ARENA.** Es müssen Markierungen eingesetzt werden, die mit Nummern oder Ziffern beschriftet sein können. Personen dürfen nicht als Markierung verwendet werden.

**PATTERN.** Alle Pattern müssen eine Stunde vor dem Wettkampf bekannt gegeben werden. Es wird empfohlen, eines der CHAMPS Pattern zu verwenden, allerdings kann ein Richter in Abstimmung mit dem Veranstaltungsorganisator ein anderes Pattern aus Showmanship at Halter, Walk-Trot-Canter Hunt Seat Equitation und Walk-Jog/Lope Western Horsemanship, Trail und Reining unter Verwendung der geeigneten Lektionen oder Hindernisse nutzen.

**GO-ROUNDS ODER TEILUNG DER KLASSEN.** Die Klassen können nach Ermessen des Veranstalters geteilt werden. Wenn Go-Rounds notwendig werden, sollte die Anzahl der Go-Rounds und die Zahl der in jeder Go-Round vorgestellten Pferde im Interesse der erfolgreichen Durchführung der genehmigten Schau auf der Sicherheit und/oder den Einschränkungen des Veranstaltungsortes basieren, wenn ein faires und einheitliches Verfahren angewandt wird, das alle qualifizierten Anmeldungen in eine zufällige Auswahl einbindet. Falls es notwendig ist, große Klassen zu teilen, indem mehr als eine Go-Round durchgeführt wird, müssen die Finalisten die angegebenen Anforderungen der Klasse erneut erfüllen. **AUSNAHME:** jede Klasse mit Benotung.

**BEWERTUNG VON TEILNEHMERN IN CHALLENGED HORSEMAN KLASSEN MIT UNTERSTÜTZUNG.** Die Klassen werden gemäß diesen Richtlinien durchgeführt; gewendet wird nur im Schritt, alle Verstärkungen in den Gangarten sind auszulassen. Die Pferde sollten im Line-Up rückwärts gerichtet werden, nicht an der Bande. Die Pferde sollten solange gearbeitet werden, bis jede Gangart in jede Richtung ausreichend bewertet werden konnte, dabei ist die Belastung des Teilnehmers und/oder des Pferdeführers/der seitlichen Begleiter zu berücksichtigen. Der Richter kann entscheiden, das/die Pferd(e) kurz Schritt gehen zu lassen, bevor der Jog/Trot fortgesetzt und das Bewerten abgeschlossen wird. Die Pferde in den CHAMPS-Klassen mit Unterstützung werden danach bewertet, wie sie ihre Aufgaben trotz der Herausforderungen, die die begleitende Unterstützung oder die angepasste Ausrüstung mit sich bringen, ausführen. Weder das Ausmaß an Unterstützung noch die Art der erlaubten angepassten Ausrüstung oder die individuellen Merkmale der Behinderung des betreffenden Teilnehmers sollten in die Bewertung einfließen.

**CHAMPS SHOWMANSHIP AT HALTER - Walk Only-Teilnehmer, Walk-Trot/Jog-Teilnehmer ohne Unterstützung, Walk-Trot/Jog-Lope/Canter-Teilnehmer ohne Unterstützung.** CHAMPS-Teilnehmer dürfen nur an einer Showmanship-Klasse teilnehmen.

**A. Ausrüstung und Kleidung.** Es kann entweder mit englischer oder mit Western-Bekleidung an der Klasse teilgenommen werden. Kleidung oder Ausrüstung dürfen weder am Pferd noch am Teilnehmer gemischt werden. Es wird empfohlen, zur englischen Kleidung ein normales Lederhalfter und einen schlichten Strick zu verwenden. Für Westernkleidung wird ein normales Lederhalfter oder ein mit Silber beschlagenes Lederhalfter mit einem Lederseil empfohlen. Die Verwendung einer Kette ist zulässig, aber nicht erwünscht. Es dürfen keine Trensen und/oder Gebisse und/oder Lip Chains verwendet werden.

**B.** Für Vorschriften zur Vorstellung und zum Richten der Klasse siehe Showmanship at Halter.

**C. Ablauf der Klasse.** Alle Teilnehmer können zusammen den Ring betreten und anschließend einzeln arbeiten, oder jeder Teilnehmer kann einzeln vom Tor aus arbeiten.

**D. Individuelle Ausarbeitung.** Der Richter kann ein angemessenes CHAMPS-Pattern wählen. Für den Fall, dass der Richter in Abstimmung mit dem Organisator der Show ein Walk-Trot/Jog Level 3 Showmanship at Halter-Pattern entwickelt, anstatt existierende CHAMPS-Pattern zu verwenden, sind Lektionen der Showmanship at Halter geeignet, jedoch ohne diese Lektionen: „rückwärts auf gebogener Linie“ und „Pull Turns“. Kein Teilnehmer wird disqualifiziert, es sei denn aus Sicherheitsgründen nach Ermessen des Richters. Teilnehmer, die vom Pattern abweichen, erhalten Strafpunkte und werden auf den letzten Rängen platziert.

**E. Bewertung.** Die Teilnehmer sind von 0 bis 100 zu bewerten, in Schritten von halben Punkten.

#### **CHAMPS HUNT SEAT EQUITATION ON THE FLAT – WALKTROT Mit oder ohne Unterstützung**

**A.** Für Vorschriften zur Kleidung, Vorstellung und zum Richten der Klasse siehe Hunt Seat Equitation.

**B. Ablauf der Klasse.** Alle Teilnehmer müssen zusammen den Ring betreten und anschließend einzeln arbeiten, oder jeder Teilnehmer kann einzeln vom Tor aus arbeiten. Arbeiten die Teilnehmer einzeln vom Tor aus, muss eine Reihenfolge aufgestellt werden. Die Teilnehmer sollten angewiesen werden, nach ihrer Einzelarbeit entweder die Arena zu verlassen, sich in einer Reihe aufzustellen oder an der Bande einzufinden. Die ganze Klasse, oder nur die Finalisten, können in den entsprechenden Gangarten mindestens in einer Richtung in der Arena arbeiten.

**C. Individuelle Ausarbeitung.** Der Richter muss ein angemessenes CHAMPS-Pattern wählen.

**D. Bewertung.** Die Teilnehmer sind von 0 bis 100 zu bewerten, in Schritten von halben Punkten.

#### **CHAMPS HUNT SEAT EQUITATION ON THE FLAT – WALK-TROT-CANTER, ohne Unterstützung**

**A.** Für Vorschriften zur Kleidung, Vorstellung und zum Richten der Klasse siehe Hunt Seat Equitation.

**B. Ablauf der Klasse.** Alle Teilnehmer müssen zusammen den Ring betreten und anschließend einzeln arbeiten, oder jeder Teilnehmer kann einzeln vom Tor aus arbeiten. Arbeiten die Teilnehmer einzeln vom Tor aus, muss eine Reihenfolge aufgestellt werden. Die Teilnehmer sollten angewiesen werden, nach ihrer Einzelarbeit entweder die Arena zu verlassen, sich in einer Reihe aufzustellen oder an der Bande einzufinden. Die ganze Klasse, oder nur die Finalisten, können in den entsprechenden Gangarten mindestens in einer Richtung in der Arena arbeiten.

**C. Individuelle Ausarbeitung.** Der Richter kann ein angemessenes CHAMPS-Pattern wählen. Für den Fall, dass der Richter in Abstimmung mit dem Organisator der Show ein Walk-Trot-Canter Hunt Seat Equitation-Pattern entwickelt, anstatt existierende CHAMPS-Pattern zu verwenden, sind Lektionen der Hunt Seat Equitation geeignet, jedoch ohne diese Lektionen: Auf- oder Absteigen oder Herausgehen aus bzw. Aufnehmen der Steigbügel ohne anzuhalten, Zügel aufnehmen, Handgalopp, Außengalopp.

**D. Bewertung.** Die Teilnehmer sind von 0 bis 100 zu bewerten, in Schritten von halben Punkten.

#### **CHAMPS HUNTER UNDER SADDLE WALK-TROT – mit oder ohne Unterstützung**

**A.** Für Vorschriften zur Kleidung, Vorstellung und zum Richten der Klasse siehe Hunter Under Saddle.

**B. Ablauf der Klasse.** Die Teilnehmer arbeiten an der Bande im Schritt und Trab in beiden Richtungen im Ring, Line-Up. Keine Verstärkungen in den Gangarten. Die Teilnehmer richten im Line-Up rückwärts, nicht an der Bande.

#### **CHAMPS HUNTER UNDER SADDLE WALK-TROT – ohne Unterstützung**

**A.** Für Vorschriften zur Kleidung, Vorstellung und zum Richten der Klasse siehe Hunter Under Saddle.

**B. Ablauf der Klasse.** Die Teilnehmer arbeiten an der Bande im Schritt, Trab und Galopp in beiden Richtungen im Ring, Line-Up. Keine Verstärkungen in den Gangarten. Die Teilnehmer richten im Line-Up rückwärts, nicht an der Bande.

#### **CHAMPS WESTERN HORSEMANSHIP WALK-JOG – mit oder ohne Unterstützung**

**A.** Für Vorschriften zur Kleidung, Vorstellung und zum Richten der Klasse siehe Western Horsemanship.

**B. Ablauf der Klasse.** Alle Teilnehmer müssen zusammen den Ring betreten und anschließend einzeln arbeiten, oder jeder Teilnehmer kann einzeln vom Tor aus arbeiten. Arbeiten die Teilnehmer einzeln vom Tor aus, muss eine Reihenfolge aufgestellt werden. Die Teilnehmer sollten angewiesen werden, nach ihrer Einzelarbeit entweder die Arena zu verlassen, sich in einer Reihe aufzustellen oder an der Bande einzufinden. Die ganze Klasse, oder nur die Finalisten, können in den entsprechenden Gangarten mindestens in einer Richtung in der Arena arbeiten.

**C. Individuelle Ausarbeitung.** Der Richter muss ein angemessenes CHAMPS-Pattern wählen.

**D. Bewertung.** Die Teilnehmer sind von 0 bis 100 zu bewerten, in Schritten von halben Punkten.

#### **CHAMPS WESTERN HORSEMANSHIP WALK-JOG-LOPE – ohne Unterstützung**

**A.** Für Vorschriften zur Kleidung, Vorstellung und zum Richten der Klasse siehe Western Horsemanship.

**B. Ablauf der Klasse.** Alle Teilnehmer müssen zusammen den Ring betreten und anschließend einzeln arbeiten, oder jeder Teilnehmer kann einzeln vom Tor aus arbeiten. Arbeiten die Teilnehmer einzeln vom Tor aus, muss eine Reihenfolge aufgestellt werden. Die Teilnehmer sollten angewiesen werden, nach ihrer Einzelarbeit entweder die Arena zu verlassen, sich in einer Reihe aufzustellen oder an der Bande einzufinden. Die ganze Klasse, oder nur die Finalisten, können in den entsprechenden Gangarten mindestens in einer Richtung in der Arena arbeiten.

**C. Individuelle Ausarbeitung.** Der Richter kann ein angemessenes CHAMPS-Pattern wählen. Für den Fall, dass der Richter in Abstimmung mit dem Organisator der Show ein Walk-Jog-Lope Western Horsemanship-Pattern entwickelt, anstatt existierende CHAMPS-Pattern zu verwenden, sind Lektionen der Western Horsemanship geeignet, jedoch ohne diese Lektionen: Auf- oder Absteigen oder Reiten ohne Steigbügel, Rückwärtsrichten auf gebogener Linie, Spins, Rollbacks auf den Hanken und/oder der Vorhand.

**D. Bewertung.** Die Teilnehmer sind von 0 bis 100 zu bewerten, in Schritten von halben Punkten.

#### **CHAMPS WESTERN PLEASURE WALK-JOG – mit oder ohne Unterstützung**

**A.** Für Vorschriften zur Kleidung, Vorstellung und zum Richten der Klasse siehe Western Pleasure.

**B. Ablauf der Klasse.** Die Teilnehmer arbeiten an der Bande im Schritt und Jog in beiden Richtungen im Ring, Line-Up. Keine Verstärkungen in den Gangarten. Die Teilnehmer richten im Line-Up rückwärts, nicht an der Bande.

#### **CHAMPS WESTERN PLEASURE WALK-JOG-LOPE – ohne Unterstützung**

**A.** Für Vorschriften zur Kleidung, Vorstellung und zum Richten der Klasse siehe Western Pleasure.

**B. Ablauf der Klasse.** Die Teilnehmer arbeiten an der Bande im Schritt und Jog in beiden Richtungen im Ring, Line-Up. Keine Verstärkungen in den Gangarten. Die Teilnehmer richten im Line-Up rückwärts, nicht an der Bande.

#### **TRAIL WALK-JOG/TROT – mit oder ohne Unterstützung**

**A. Ausrüstung und Kleidung.** Es kann entweder mit englischer oder mit Western-Bekleidung an der Klasse teilgenommen werden. Kleidung oder Ausrüstung dürfen weder am Pferd noch am Teilnehmer gemischt werden.

**B.** Für Vorschriften zur Vorstellung und zum Richten der Klasse siehe Trail.

**C. Parcours.** Für Hinweise zu geeigneten und ungeeigneten Hindernissen siehe Trail. Bei Konzeption und Aufbau des Parcours sollte die Sicherheit an erster Stelle stehen. Alle unter Trail aufgeführten Lektionen sind zulässig, bis auf die folgenden: Tragen eines Objekts, Water Hazard, Slicker, Mailbox.

**D. Ablauf der Klasse.** Diese Klasse wird nach der Leistung des Pferdes und dem Absolvieren von mindestens 5 Hindernissen für den Walk, Trot/Jog-Trail bewertet. Die Teilnehmer müssen einzeln arbeiten. Es findet keine Arbeit an der Bande statt.

**E. Bewertung.** Die Bewertung erfolgt auf der Basis von 0-100, wobei 70 eine durchschnittliche Leistung darstellt. Jede Lektion wird von plus 1 1/2 bis minus 1 1/2 bewertet, in Schritten von halben Punkten. Ein verfehltes, verweigertes oder falsch absolviertes Hindernis wird mit null Punkten bewertet, führt aber nicht zur Disqualifikation.

#### **CHAMPS TRAIL WALK-JOG/TROT-LOPE/CANTER – ohne Unterstützung**

**A. Ausrüstung und Kleidung** - Es kann entweder mit englischer oder mit Western-Bekleidung an der Klasse teilgenommen werden. Kleidung oder Ausrüstung dürfen weder am Pferd noch am Teilnehmer gemischt werden.

**B.** Für Vorschriften zur Vorstellung und zum Richten der Klasse siehe Trail.

**C. Parcours.** Für Hinweise zu geeigneten und ungeeigneten Hindernissen siehe Trail. Bei Konzeption und Aufbau des Parcours sollte die Sicherheit an erster Stelle stehen. Alle unter Trail aufgeführten Lektionen sind zulässig, bis auf die folgenden: Tragen eines Objekts, Water Hazard, Slicker, Mailbox.

**D. Ablauf der Klasse.** Diese Klasse wird nach der Leistung des Pferdes und dem Absolvieren von mindestens 6 Hindernissen für den Walk, Trot/Jog, Canter/Lope-Trail bewertet. Die Teilnehmer müssen einzeln arbeiten. Es findet keine Arbeit an der Bande statt.

**E. Bewertung.** Die Bewertung erfolgt auf der Basis von 0-100, wobei 70 eine durchschnittliche Leistung darstellt. Jede Lektion wird von plus 1 1/2 bis minus 1 1/2 bewertet, in Schritten von halben Punkten. Ein verfehltes, verweigertes oder falsch absolviertes Hindernis wird mit null Punkten bewertet, führt aber nicht zur Disqualifikation.

#### **PARA REINING WALK-JOG- ohne Unterstützung**

**A.** Für Vorschriften zur Vorstellung und zum Richten der Klasse siehe Reining.

**B.** Diese Klasse ist ausschließlich mit einem Walk-In Pattern durchzuführen.

**C. Bewertung.** Die Bewertung erfolgt auf der Basis von 0-100, wobei 70 eine durchschnittliche Leistung darstellt. Jede Lektion wird von plus 1 1/2 bis minus 1 1/2 bewertet, in Schritten von halben Punkten.

#### **PARA REINING WALK-JOG-LOPE – ohne Unterstützung**

**A.** Für Vorschriften zur Kleidung, Vorstellung und zum Richten der Klasse siehe Reining. Diese Klasse ist ausschließlich mit einem Walk-In Pattern durchzuführen.

**B. Bewertung.** Die Bewertung erfolgt auf der Basis von 0-100, wobei 70 eine durchschnittliche Leistung darstellt. Jede Lektion wird von plus 1 1/2 bis minus 1 1/2 bewertet, in Schritten von halben Punkten.

**C. Die folgenden Zugeständnisse gelten ausschließlich für alle CHAMPS Reining-Klassen:**

1. Die Teilnehmer dürfen die Größe und Geschwindigkeit der Zirkel wählen. Überhöhte Geschwindigkeit führt zu einem Abzug für die Lektion.
2. Galoppwechsel. Einfache Galoppwechsel sind erlaubt, der ideale Wechsel erfolgt über eine Länge Jog. Jede Abweichung vom idealen Wechsel, die im vom Regelbuch vorgegebenen Bereich für den Galoppwechsel stattfindet, führt nicht zu Strafpunkten, wird jedoch niedriger bewertet. In



abnehmendem Schwierigkeitsgrad wären dies: Jog über mehr als eine Länge, Schritt anstelle von Jog, Anhalten während des Wechsels und schließlich mehr als ein Versuch, den Wechsel auszuführen. Strafpunkte werden vergeben, wenn der Galoppwechsel zu früh oder zu spät erfolgt, wie es beim fliegenden Galoppwechsel der Fall ist.

3. Die Richter sollten einen Viertelzirkel vor und einen Viertelzirkel nach dem Wechsel als zulässigen Bereich für den einfachen Wechsel zugestehen (Safe Zone), in dem nur die Strafpunkte für falschen Galopp gelten. So würde beispielsweise ein Pferd, das den einfachen Wechsel erst drei Sprünge/Längen nach der „Mitte“ vollendet, jedoch vor dem Ende des ersten Viertelzirkels, keine Strafpunkte für die falsche Gangart erhalten, sondern nur einen Punkt für falschen Galopp. Dasselbe Prinzip würde für Wechsel vor Erreichen der Mitte gelten. Außerhalb dieser Safe Zone gelten alle Strafpunkt-Anwendungen.

4. Falsche Gangart (Break of Gait); Hinweis: Einfache Galoppwechsel sind zulässig, daher sollten während des Galoppwechsels keine Strafpunkte für falsche Gangart vergeben werden. CHAMPS-Klassen dürfen abgewandelte Pattern verwenden, und wenn einfache Galoppwechsel vorgesehen sind, sollten während des Galoppwechsels keine Strafpunkte für falsche Gangart vergeben werden.

#### **CHAMPS BARREL RACING WALK-JOG/TROT – mit oder ohne Unterstützung**

- A. Für Vorschriften zur Vorstellung und zur Durchführung der Klasse siehe Barrel Racing.
- B. Das Pferd muss die Start-/Stop-Linie zuerst überqueren, nicht der Betreuer, oder es gilt als No-Time.
- C. Stößt der Teilnehmer oder Betreuer ein Fass um, werden fünf (5) Strafsekunden angerechnet.
- D. Fällt das Pferd während der Klasse über mehr als drei (3) aufeinander folgende Sprünge in Lope/Canter/Gallop, erhält der Teilnehmer eine No-Time.

#### **CHAMPS BARREL RACING WALK-JOG-LOPE – ohne Unterstützung**

- A. Für Vorschriften zur Vorstellung und zur Durchführung der Klasse siehe Barrel Racing.
- B. Das Pferd muss die Start-/Stop-Linie zuerst überqueren, nicht der Betreuer, oder es gilt als No-Time.
- C. Stößt der Teilnehmer oder Betreuer ein Fass um, werden fünf (5) Strafsekunden angerechnet.

## **Richtlinien für von der APHA genehmigte Trail-Ritte**

---

1. Eine Bewerbung zur Anerkennung von Trail-Ritten ist auf der Website der APHA oder auf Nachfrage erhältlich.
2. Das ausgefüllte Formular und die Gebühr sind der APHA vorzulegen.
3. Die Bewerbung wird bearbeitet und nach der Anerkennung erfolgt eine Benachrichtigung.
4. Der Ritt muss von einem vollberechtigten Mitglied eines Regional Club oder der APHA (Sponsor) koordiniert werden.
5. Versicherung und Haftpflichtversicherung sind erforderlich und liegen in der Verantwortung des Regional Club- oder APHA-Mitglieds.
6. Der Sponsor muss von jedem Reiter/Nicht-Reiter eine Haftungsfreistellung und ein Anmeldeformular einholen (Formulare werden von der APHA zur Verfügung gestellt).
7. Der Sponsor muss eine schriftliche Genehmigung des Grundeigentümers einholen, wenn der Ritt auf privatem Grund stattfindet bzw. eine ordnungsgemäße Erlaubnis für staatliches Gelände.
8. Der Ritt muss gemäß den Richtlinien für Trail-Ritte der APHA durchgeführt werden.
9. Sicherheit muss stets das oberste Ziel sein.
10. Die Termine der Ritte müssen von der APHA genehmigt werden.
11. Um als anerkannter Ritt zu gelten, müssen an einem Ritt mindestens zehn Reiter teilnehmen.
12. Der Ritt muss allen Rassen, Pferd oder Maultier, offen stehen.
13. Der Ritt muss über mindestens vier (4) Stunden gehen.
14. Die APHA bietet Unterstützung bei Marketing und Werbung für den Ritt.
15. Es gibt keine Einschränkungen hinsichtlich der Entfernung von anderen Trail-Ritten oder Schauen am gleichen Datum.
16. Der Sponsor muss einen Trail-Ritt-Koordinator bestellen, der die Absprachen mit der APHA trifft.
17. Der Trail-Ritt-Koordinator muss ein vollberechtigtes APHA-Mitglied sein.
18. Der Trail-Ritt-Koordinator ist verantwortlich für die Auslegung und Durchsetzung der Trail-Ritt-Richtlinien der APHA.
19. Der Trail-Ritt-Koordinator sollte einen Notfallplan für Mensch und Tier haben.
20. Der Trail-Ritt-Koordinator sollte eine Person sein, die in der Lage ist, den Trail von Anfang bis Ende zu planen, dazu gehört unter anderem:
  - a. Die Dauer des Ritts festzulegen.
  - b. Einen Standort für den Ritt ausfindig zu machen und einen Proberitt durchzuführen, um sicherzustellen, dass die Strecke einwandfrei und sicher ist.
  - c. Geeignete Helfer (erfahrene Reiter) für den Ritt zu gewinnen.
  - d. Wenn der Ritt eine Übernachtung einschließt, wie sehen die Pläne für Boxen, Campingunterkünfte und Mahlzeiten etc. aus?
  - e. Sicherzustellen, dass ausreichend Parkmöglichkeiten für Anhänger, Unterkünfte, Wohnmobile etc. vorhanden sind.

## **Richtlinien für das Sponsoring einer Zone Show**

---

Der Zweck einer Zone Show ist es, Clubs innerhalb einer Zone dazu zu ermutigen, sich für die Koordination und Durchführung einer großen Show zusammenzuschließen und den Nettoerlös zur Förderung des American Paint Horse und der Aktivitäten zugunsten des Paint Horse in ihrer jeweiligen Zone einzusetzen. Siehe Artikel X für die Statuten des Zone Coordinating Committee.

Die folgenden Richtlinien müssen eingehalten werden:

Schritt 1. Bildung eines Zone Coordinating Committee gemäß Artikel X des APHA Regelbuchs.

- a. Das Zone Coordinating Committee kümmert sich um alle Belange der Zone Show und anderer Angelegenheiten der Zone. Die Zone Show wird erst genehmigt, wenn das Coordinating Committee gebildet wurde.
- b. Laut Artikel X besteht das organisatorische Zone Coordinating Committee aus einer gleichen Anzahl von Vertretern von Clubs aus jedem Bundesland und/oder jeder Region in der Zone, die sich beteiligen möchten. Die vorgeschlagene Anzahl beträgt drei pro Bundesstaat. Es ist nicht verpflichtend für die Clubs eines Bundesstaates/einer Region, teilzunehmen. Jeder Club und alle National Directors innerhalb der Zone und der Association müssen kontaktiert werden und die Gelegenheit erhalten, sich zu beteiligen, wenn sie möchten. An den Zone Meetings können ein Vertreter oder der National Director teilnehmen. Mindestens 30 Tage vor dem organisatorischen Treffen sollte eine Benachrichtigung erfolgen.
- c. Sitzungen/Officers
  - i. Festsetzung eines Sitzungstermins mit den Vertretern des Zone Coordinating Committee, die in b. benachrichtigt wurden. Konferenzschaltungen sind akzeptabel.
  - ii. Beschluss über die nachfolgende Vertretung und Wahl der Officer bei der vorbereitenden organisatorischen Sitzung.
  - iii. Integration der Statuten des Zone Coordinating Committee und Erledigung weiterer vorbereitender Angelegenheiten der Zone.
  - iv. Es wird vorgeschlagen, dass diese Sitzung mindestens acht Monate vor dem geplanten Datum stattfindet.

Schritt 2. Zweite und/oder nachfolgende jährliche Sitzungen

- a. Festlegung eines Termins für die Sitzung mit den oben beschriebenen Vertretern des Zone Coordinating Committee. Konferenzschaltungen sind akzeptabel. Es wird vorgeschlagen, dass diese Sitzung mindestens sechs Monate vor dem geplanten Datum der Schau stattfindet. Im ersten organisatorischen Jahr der Zone kann diese Sitzung unmittelbar nach dem organisatorischen Treffen stattfinden. Jeder Club innerhalb der Zone, alle National Directors der Zone und der Association müssen mindestens 30 Tage vor der Sitzung kontaktiert werden.
- b. Bei dieser Sitzung sind die vorgeschlagenen Termine und Standorte der Zone Show zu überprüfen und festzulegen sowie alle anderen die Zone betreffenden Angelegenheiten zu klären.
- c. Im Nachgang dieses Treffens sind alle Clubs anzuschreiben und zu fragen, ob sie Co-Sponsoren der Zone Show werden möchten. Es sollte eine schriftliche Antwort angefordert werden.

Schritt 3. Jährliche Vorlage bei der American Paint Horse Association.

- a. Eine aktuelle Jahresliste der Vertreter und Officer des Zone Coordinating Committee.
- b. Eine Kopie der Statuten der Zone.
- c. Für die Genehmigung der Zone Show sind folgende Unterlagen drei Monate vor der Show einzureichen, Regel SC-090.
  - i. Die Bewerbung für die Show sollte vom Zone Coordinating Committee ausgefüllt werden, das auch für die Show bürgen sollte. Das Committee kann für die Durchführung der Show ein professionelles Show-Management-Team engagieren.
  - ii. Ein Schreiben des Zone Coordinating Committee, das besagt, dass es das Datum und den Standort der Zone Show genehmigt hat.
  - iii. Kopien des Schreibens, das an alle Clubs geschickt wurde mit der Anfrage um Teilnahme an der Zone Show sowie ihre Antworten.
  - iv. Protokolle der erforderlichen Sitzungen - des organisatorischen Treffens im ersten Jahr sowie in den nachfolgenden Jahren die Protokolle der jährlichen Treffen zur Beschließung des Zeitpunkts und Standortes der Zone Show.
  - v. Eine Kopie des jährlichen Geschäftsberichts.
  - vi. Die Zone Show wird nicht aufgeführt bis alle erforderlichen Unterlagen zugegangen sind, einschließlich a. und b. wie oben aufgeführt.

(Bei Fragen wenden Sie sich an den zuständigen Manager für die Anerkennung der Shows in den USA, 817/834-2742, Durchwahl 341.) Für Regelungen hinsichtlich der Punkte für die Zone Awards siehe Regel SC-046.

## **Richtlinien für die Qualifikation zur APHA World Show durch Wettkampfteilnahme**

---

Die regionalen Clubs stellen das Herz der APHA dar, somit ist die Unterstützung dieser Basis extrem wichtig für das Wachstum des Paint-Horse-Sektors. Die Qualifizierung bei der APHA beruht ausschließlich auf der Teilnahme an Wettbewerben und bezieht sich nur auf das Pferd.

Kriterien für die Qualifikation:

**1.** Alle Pferde (sowohl des Regular Registry als auch Solid Paint-Bred) müssen sich qualifizieren, um an der APHA Open/Amateur World Championship Show teilzunehmen. Um sich für die Teilnahme an der Open/Amateur World Show zu qualifizieren, müssen alle Pferde während der Qualifizierungsphase an zwei (2) verschiedenen von der APHA anerkannten Wettkampfveranstaltungen teilnehmen. Die Pferde können unabhängig von ihrem Wohnort in jedem Bundesstaat vorgestellt werden, um sich zu qualifizieren, es geht allein um die Teilnahme. (Siehe Nr. 5 für Ausnahmen.)

a. Eine einzelne Show-Aktivität kann nicht mehr als zwei (2) Show-Veranstaltungen hervorbringen.

Beispiel:

- Eine Show über 2 Tage mit 2 Richtern, die über Samstag und Sonntag läuft, zählt als eine Veranstaltung.

- Zwei nacheinander ablaufende Shows mit 2 Richtern zählen als zwei Veranstaltungen.

- Ein POR mit 4 Richtern zählt als eine Veranstaltung.

- Zwei nacheinander ablaufende PORs mit 4 Richtern zählen als zwei Veranstaltungen.

- Ein POR mit 4 Richtern unmittelbar nach einem POR mit 4 Richtern das unmittelbar nach einer Spezialveranstaltung mit 2 Richtern stattfindet zählt als maximal zwei Veranstaltungen.

- In allen Fällen kann die Zahl der Richter auf die erforderliche Mindestzahl an Richtern angerechnet werden.

b. Spezialveranstaltungen mit einer APHA Doppelanerkennung (z.B. ein NRHA-Reining mit Doppelgenehmigung der APHA oder NSBA-Klassen mit APHA-Doppelgenehmigung etc.) werden auf die Qualifizierung angerechnet.

c. Als Paint Alternative Competition anerkannte Veranstaltungen zählen nicht für die Qualifizierung.

d. Die APHA World Shows zählen nicht für die Qualifizierung.

**2.** Wer während der Qualifizierungsphase nicht an mindestens zwei Wettkämpfen teilgenommen hat, kann die Anforderungen zum Zeitpunkt der Anmeldung durch eine Qualifizierungsgebühr von 1.000 Dollar pro Show erfüllen.

**3.** Qualifizierungszeitraum: 2018: 1. Juni 2017 bis 4. Juni 2018

2019: 1. Juni 2018 bis 3. Juni 2019

**4.** Es ist nicht erforderlich, dass sich die Pferde in spezifischen Veranstaltungen in irgendeiner Division qualifizieren. Jedes qualifizierte Pferd kann in jeglicher Klasse der World Show in jeder Abteilung, für die es teilnahmeberechtigt ist, vorgestellt werden. Unabhängig von der Qualifizierungsabteilung werden die Pferde bei der World Show in ihrer passenden Altersgruppe vorgestellt.

**5.** Die Aussteller müssen sich nicht qualifizieren. Jeder Aussteller kann jedes qualifizierte Pferd in jeglicher Klasse der World Show in jeder Abteilung, für die es teilnahmeberechtigt ist, vorstellen. Es gelten die Amateur- und Youth-Regelungen zur Teilnahmeberechtigung und den Besitzverhältnissen.

a. Ausnahme: Um sich für die Teilnahme an Amateur Walk-Trot-Klassen bei der World Show zu qualifizieren, müssen die Aussteller zum 4. Juni 2018 im Besitz einer aktuellen Amateur Walk-Trot-Karte sein.

b. Ist der Aussteller nicht zum 4. Juni 2018 im Besitz einer aktuellen Amateur Walk-Trot-Karte, kann er für den Auftritt bei der World Show eine beantragen, sofern die folgenden Bedingungen erfüllt sind: der Aussteller darf während des laufenden Kalenderjahres keine Punkte in Performance Classes (Open und/oder Amateur-Abteilungen) bei der APHA oder einer anderen anerkannten Vereinigung erzielt haben. Halter- und In-Hand-Klassen stehen der Teilnahmeberechtigung nicht entgegen.

**6.** Ausnahmen:

a. Pferde, die nur in den folgenden Klassen vorgestellt werden, müssen sich aufgrund der zeitlichen Beschränkungen und des Alters des Pferdes nicht qualifizieren.

- Weanling Halter

- Yearling Halter

- Yearling Longe Line und Yearling In-Hand Trail

- Broodmares (müssen die Voraussetzungen für Zuchtstuten erfüllen wie in Regel SC-175.M.1.g. beschrieben)

- Two-year-old performance horses

- Three-year-old performance horses

- Four-year-old speed event horses

b. Weitere Ausnahmen werden je nach Zone und auf Basis der Klassen bestimmt, die während des Qualifizierungsjahres in der Zone des Besitzers nicht angeboten werden. Die Ausnahmegenehmigung wird gewährt für Pferde deren Besitzer in dieser Zone wohnhaft sind, jedoch nur für die Klassen, die nicht durchgeführt wurden. Wurde ein Pferd über diese Ausnahmeregelung qualifiziert, muss es in dieser Klasse angemeldet werden, um berechtigt zu sein, an der World Show teilzunehmen. Beispiel: Roping, Cutting, Over Fences etc. in bestimmten Gebieten.

7. Für die Teilnahme an Spezialklassen (wie z.B. Challenge, Sweepstakes und Futurity-Klassen) müssen sich die Pferde nicht qualifizieren; soll das Pferd jedoch auch an regulären Klassen teilnehmen, muss es sich qualifizieren. **Ausnahme: PBRIP Sweepstakes und Sweepstakes-Klassen, die zusammen mit World Championship-Klassen abgehalten werden, machen eine Qualifikation erforderlich.**

8. Zu keiner Zeit wird die Anzahl der Punkte oder ihr Fehlen für die Qualifikation in Betracht gezogen. Die Teilnahme an von der APHA anerkannten Shows ist die einzige Grundlage für die Qualifikation.

Um zu überprüfen, ob Ihr Pferd für die World Show qualifiziert ist, besuchen Sie die APHA World Show Website und klicken auf "Qualifier" unten rechts im Menü unter [www.apha.com/oawcs/qualifiers](http://www.apha.com/oawcs/qualifiers).

Weitere Fragen zur Qualifikation für die World Show auf Grundlage der Teilnahme können an das APHA Performance Department gerichtet werden unter (USA - 817-222-8455).

## **AjPHA Statuten**

### **Satzung der American Junior Paint Horse Association**

---

#### **ARTIKEL I - Name und Zweck**

**Abschnitt 1.** Diese Organisation trägt den Namen American Junior Paint Horse Association (AjPHA). Die AjPHA agiert innerhalb des Anwendungsbereichs der Statuten, Regeln und Vorschriften und ist eine Division der American Paint Horse Association (APHA).

**Abschnitt 2.** Die Ziele und Zwecke der American Junior Paint Horse Association werden wie folgt festgesetzt:

- a. Verbesserung und Förderung der Rasse American Paint Horse.
- b. Verbesserung und Entwicklung der Fähigkeiten der Jugend hinsichtlich der Zucht, Aufzucht und Vorstellung von American Paint Horses, sowohl einzeln als auch durch die Teilnahme in Gruppen.
- c. Entwicklung und Verbesserung von Gelehrsamkeit, Führungsfähigkeiten sowie Gemeinschaftssinn und -beteiligung junger Menschen.
- d. Förderung des sittlichen Charakters, Sportsgeists und untadeligen Lebensstils der Mitglieder.
- e. Bildung, Pflege und Unterstützung von untergeordneten regionalen Junior Clubs, bestehend aus Mitgliedern der AjPHA.
- f. Vertrautmachen von Juniormitgliedern und Clubs mit der übergeordneten Organisation, der APHA, sowie ihrer Struktur und Funktionen.
- g. Anleitung zur Reife im sportlichen Verhalten und zum vorbildlichen Verhalten in allen Phasen des Wettbewerbs.
- h. Vermittlung eines Verantwortungsgefühls gegenüber dem Leben und den Schwierigkeiten des Wettkampfs/Showmanships.
- i. Koordinierung aller Youth-Aktivitäten einschließlich der Junior Regional Clubs und Assistenz bei der Führung und Pflege der Daten der Youths in Zusammenarbeit mit der APHA.
- j. Beratung und Bericht hinsichtlich der Aktivitäten, Wünsche und Aktionen der American Junior Paint Horse Association an das APHA Youth Committee.
- k. Vorschlagen von Regeln an das Youth Committee, die im Interesse der gesamten Jugend (Youth) sind.

#### **ARTIKEL II - Mitgliedschaft**

**Abschnitt 1.** Organisatorische Mitgliedschaft. Diese Organisation verfügt über die folgenden Arten von Mitgliedschaft.

- a. Clubmitglieder oder organisatorische Mitglieder, bestehend aus den Regionalen Junior Clubs.
- b. Einzelmitglieder, bestehend aus jungen Leuten im Alter von 18 Jahren und jünger, die nicht verheiratet sind oder geschieden.
- c. Die Stimmrechte in der Organisation werden auf die AjPHA-Mitglieder übertragen oder die Direktoren oder das Executive Committee.
- d. Die Mitgliedschaft in der AjPHA ist ein Privileg und kann bei Missachtung der oben genannten Ziele und Zwecke entzogen werden, wie auch bei vorsätzlicher Missachtung der Autorität und Verstöße gegen die Regeln und Vorschriften der APHA und AjPHA.
- e. AjPHA Verhaltenskodex. Gegen jeden Youth-Teilnehmer/jedes Youth-Mitglied, das ein Fehlverhalten wie unten beschrieben begeht, werden Disziplinarmaßnahmen gemäß Regel GR-070 eingeleitet.
  1. Fehlverhalten bedeutet ein Verhalten, das im Widerspruch zur Würde der APHA/AjPHA steht oder Verhalten, das im Gegensatz zu den Zielen und Zwecken der AjPHA steht. Zu Fehlverhalten zählt unter anderem die Verletzung der Regeln der AjPHA/APHA hinsichtlich unsportlichen Verhaltens, alle Arten von verbalen, körperlichen, schriftlichen oder Cyber-Attacken oder Bedrohungen; Androhung der Zerstörung oder tatsächliche Zerstörung von Eigentum; üble Nachrede oder Verleumdung; illegaler Drogenkonsum, Konsum von Alkohol oder Tabak durch Minderjährige. Alle AjPHA-Mitglieder haben sich in einer Weise zu verhalten, die mit den Regeln, Zielen und dem Ideal der Association konform geht.
  2. Wird ein Fehlverhalten festgestellt, ist eine schriftliche, unterzeichnete Beschwerde mit Nennung des Vorfalls und des/der Beteiligten beim Director of Youth Activities einzureichen, welcher der Beschwerde nachgeht. Für die Disziplinarmaßnahmen siehe Regel GR-070.

**Abschnitt 2.** Anerkennung von AjPHA Regional Clubs. Jede Gruppe, die einen „Regional Junior Club“ gründen möchte, sollte vom Director of Youth Activities des APHA eine Bewerbung für die Angliederung des Regional Clubs sowie ein Informationspaket mit Schritt-für-Schritt-Anleitungen zur Vorgehensweise bei der Gründung eines Regional Junior Clubs erhalten. (Siehe Artikel XI - Youth Club in der APHA-Satzung.) Jede Gruppe, die einen Youth Paint Horse Club gründen möchte, muss zunächst ihrem APHA Regional Club die Gründe und Notwendigkeit der Gründung darlegen und schickt dem zuständigen Regional Club vorab die vollständigen Statuten und Satzung zur Anerkennung. Der zuständige Regionalclub hat folgende Unterlagen beim APHA Director of Youth Activities einzureichen: 1) eine Kopie des Protokolls der Sitzung des zuständigen Regional Clubs, das die

Zustimmung zur Gründung des Youth Club wiedergibt; 2) die bewilligte Bewerbung des Youth Clubs, unterzeichnet durch den Präsidenten des zuständigen Regional Clubs, und die vollständigen Statuten und Satzung des Youth Club. Bewerbungen für Gründungen von Regional Junior Clubs sind durch das Youth and Regional Club Committee zu prüfen und die Empfehlungen für die Genehmigung/Ablehnung sind an den Beirat der AjPHA weiterzuleiten. Ein Regional Junior Club hat die Berechtigung, anerkannt und voll berechtigt durch die AjPHA und ihren Beirat zu sein und die Bezeichnung „Regional Junior Club“ (wie vom AjPHA Beirat genehmigt) zu führen, wenn die folgende Bedingungen erfüllt sind:

- a. Mindestens zehn AjPHA Mitglieder.
- b. Youth-Club-Mitglieder müssen bezahltes Mitglied im Regional Club des Bundesstaats oder der Region sein, entweder als Jugend- oder Familienmitglied.
- c. Die Altersgrenze für die Mitgliedschaft im Youth Club beträgt achtzehn (18) Jahre, wie in Abschnitt YP-010.A des aktuellen APHA Rule Book dargelegt.
- d. Antrag, Statuten und Satzung des Youth Club haben mit der AjPHA-Satzung übereinzustimmen.
- e. Vom übergeordneten (Regional) Club ist ein Berater oder Ausschuss zu bestimmen zur Unterstützung des Youth Club.
- f. Jeder Youth Club muss bis 1. Januar jedes Jahres folgende Unterlagen einreichen: (1) Eine aktuelle Liste der Mitglieder, (2) eine aktuelle Liste der Officers und (3) den/die Name(n) des/der aktuellen erwachsenen Beraters, einzureichen beim APHA Director of Youth Activities. Wird es unterlassen, die Unterlagen bei der APHA einzureichen, kann dies zu Disziplinarmaßnahmen von Seiten des Executive Committee führen.

### **ARTIKEL III - Vorstandsmitglieder (Directors)**

**Abschnitt 1.** Die Geschäfte und das Eigentum der Organisation werden vom Vorstand und einem nachfolgend gebildeten und ermächtigten Executive Committee verwaltet und kontrolliert.

**Abschnitt 2.** Vorstandsmitglieder (Directors). Die vollberechtigten Mitglieder der Vertretungsgebiete der AjPHA wählen jedes Jahr einen oder mehrere Director(s) für ihren Bundesstaat, ihre Provinz und/oder ihr Land.

**Abschnitt 3.** Zuteilung von Directors. Die Zuteilung von Directors pro Vertretungsgebiet mit AjPHA Mitgliedschaft erfolgt am 31. Dezember des Jahres vor den Wahlen. Der AjPHA-Präsident kann bei Bedarf Directors ernennen um eine Vertretung zu etablieren. In Vertretungsgebieten, in denen es mehr als einen regionalen Club gibt, werden die Directors gleichmäßig auf die Clubs verteilt. Alle ungeraden Zahlen an Directors werden dem Regional Club mit den meisten AjPHA-Mitgliedern zugeteilt.

- a. Ein (1) Director wird Gebieten mit 1-9 vollberechtigten aktiven und dort wohnhaften AjPHA-Mitgliedern zugeteilt.
- b. Zwei (2) Directors werden Gebieten mit 10-19 vollberechtigten aktiven und dort wohnhaften AjPHA-Mitgliedern zugeteilt.
- c. Drei (3) Directors werden Gebieten mit 20-29 vollberechtigten aktiven und dort wohnhaften AjPHA-Mitgliedern zugeteilt.
- d. Vier (4) Directors werden Gebieten mit 30-39 vollberechtigten aktiven und dort wohnhaften AjPHA-Mitgliedern zugeteilt.
- e. Fünf (5) Directors werden Gebieten mit 40-75 vollberechtigten aktiven und dort wohnhaften AjPHA-Mitgliedern zugeteilt.
- f. Sechs (6) Directors werden Gebieten mit 76-115 vollberechtigten aktiven und dort wohnhaften AjPHA-Mitgliedern zugeteilt.
- g. Sieben (7) Directors werden Gebieten mit 116 oder mehr vollberechtigten aktiven und dort wohnhaften AjPHA-Mitgliedern zugeteilt.

**Abschnitt 4.** Wählbarkeit der Directors. Die Amtszeit eines Directors beginnt am 1. April und endet zum 31. März des folgenden Jahres. Die Gewählten müssen am 1. Januar des Jahres, in dem sie ihr Amt antreten, 17 Jahre oder jünger und ein aktuelles Mitglied der AjPHA sein. Jeder Director muss ein aktives Mitglied des Regional Clubs oder Vertretungsgebiets sein, das er/sie repräsentiert, und ein vollberechtigtes Mitglied der AjPHA. Zieht ein Director aus seinem/ihrer Vertretungsgebiet fort oder wechselt den Regional Club, so kann er die verbleibende Amtszeit absolvieren.

**Abschnitt 5.** Wahlverfahren der Directors.

- a. AjPHA-Mitglieder sind berechtigt, über die Directors ihres Vertretungsgebiets abzustimmen. Nominierungen werden von Gebieten mit Regional Junior Clubs und Regional Clubs mit AjPHA-Mitgliedschaft am 1. Januar angenommen. Darüber hinaus kann eine Einzelperson durch Einreichung der Unterschriften von fünf aktuellen vollberechtigten AjPHA-Mitgliedern, die im selben Vertretungsgebiet wohnhaft sind und mit ihrer Unterschrift den Nominierten unterstützen, einen Antrag auf Nominierung stellen.
- b. Es hat ein Nominierungskomitee für die Youth APHA Directors zu geben, bestehend aus dem Director of Youth Activities, dem Vorsitzenden des APHA Youth Committee, dem AjPHA Präsidenten und zwei

AjPHA Zone Representatives, die vom AjPHA Präsidenten ausgewählt und bis 1. Januar öffentlich angekündigt werden.

c. Nach dem 1. Januar wird dieses Komitee für jedes Vertretungsgebiet eine Abstimmung prüfen und vorbereiten unter Einbeziehung der qualifizierten Empfehlungen der regionalen Junior Clubs, seiner eigenen Nominierungen und der Nominierungen der Einzelpersonen, die von den Unterschriften der erforderlichen fünf Mitglieder begleitet werden.

d. Sämtliche Mitglieder der AjPHA erhalten Informationen zur Online-Abstimmung zugesandt. Die Abstimmung endet am 28. Februar. Die Wahlergebnisse werden veröffentlicht. Vom Wähler vorgeschlagene Kandidaten (Write-In Candidates) werden zusätzlich zu den nominierten akzeptiert. Diejenigen, die gewählt werden, müssen 17 Jahre oder jünger sein, wenn sie ihr Amt antreten.

e. Der AjPHA Präsident darf außerdem nach eigenem Ermessen bis zu drei (3) zusätzliche Directors ernennen, die während seiner/ihrer Amtszeit ihr Amt ausüben.

**Abschnitt 6.** Directors ohne feste Aufgaben. Zusätzlich zu den auf diese Weise gewählten Directors werden alle designierten und ausgeschiedenen Präsidenten der AjPHA zu Vorstandsmitgliedern ohne feste Aufgaben (Directors at Large) bestimmt, bis sie aufgrund der beschriebenen Altersanforderungen nicht mehr teilnahmeberechtigt sind. (Siehe Artikel II, Abschnitt 1. B.)

**Abschnitt 7.** Freie Position im Vorstand. Wird im Vorstand eine Position frei, kann der AjPHA Präsident einen Nachfolger ernennen, der die verbleibende Amtszeit des Directors des Regional Clubs oder des Vertretungsgebiets ausfüllt, vorausgesetzt, der Nachfolger ist ein AjPHA Mitglied aus dem gleichen Regional Club oder Vertretungsgebiet. Die AjPHA muss schriftlich von der Vakanz oder dem Rücktritt eines Directors in Kenntnis gesetzt werden.

**Abschnitt 8.** Vorstandssitzungen. Die ordentlichen Vorstandssitzungen sind zu einem Zeitpunkt und an einem Ort abzuhalten, die vom Executive Committee der Organisation zum Zweck der Wahl der Officers und der Erledigung von den der Versammlung angetragenen Angelegenheiten festgesetzt werden. Für außerordentliche Vorstandssitzungen können Zeit und Ort in einer Mitteilung festgelegt werden, die nach schriftlicher Maßgabe des Präsidenten oder einer Mehrheit des Vorstands erfolgt. Jeder Director kann verpflichtet werden, an mindestens einer der Sitzungen jedes Jahr teilzunehmen.

a. Mitteilung über anstehende Vorstandssitzungen. Es ist eine schriftliche oder gedruckte Bekanntmachung über Ort, Datum und Uhrzeit der Sitzung und, falls es sich um eine außerordentliche Sitzung handelt, den Anlass aus dem die Sitzung einberufen wird, herauszugeben, und zwar mindestens dreißig (30) Tage vor dem Datum der Sitzung (es gilt der Poststempel). Diese Bekanntmachung kann persönlich oder per Post jedem Vorstandsmitglied oder anerkannten Regional Junior Club nach Maßgabe des Präsidenten oder Schriftführers oder des Officers oder der Person, die die Sitzung einberuft, zugestellt oder veröffentlicht werden. Im Falle der Zustellung per Post gilt die Bekanntmachung als zugestellt sobald sie der Post übergeben wurde. Sie ist an die Vorstandschaft oder die Regional Junior Clubs unter der Adresse, die in den Unterlagen der Association verzeichnet ist mit entsprechender Freimachung zu richten.

**Abschnitt 9.** Beschlussfähigkeit des Vorstands. Bei jeglicher Vorstandssitzung gilt, dass die anwesenden Directors ausreichen, um die Beschlussfähigkeit herzustellen.

**Abschnitt 10.** Befugnisse des Vorstands. Der Vorstand hat die Befugnis, die Angelegenheiten der Organisation zu führen, einschließlich aber nicht beschränkt auf das Recht, die Satzung der Organisation zu erstellen, ändern oder aufzuheben, wie sie zweckdienlich scheinen hinsichtlich der Führung, Verwaltung und der Aktivitäten der Organisation, der Aufnahme, Einstufung, Qualifizierung, Suspendierung und des Ausschlusses von Mitgliedern, der Enthebung von Officers, der finanziellen Ausgaben und anderer Details mit Bezug auf die allgemeinen Ziele der Organisation, die der Zustimmung des Beirats (Advisory Board) unterliegen können.

#### **ARTIKEL IV - Executive Committee**

**Abschnitt 1.** Executive Committee (Officers). Das Executive Committee der Organisation besteht aus dem Präsidenten, designierten Präsidenten, Vize-Präsidenten, Schriftführer (Secretary), Schatzmeister (Treasurer) und 14 weiteren Mitgliedern, die jeweils eine Zone (1-14) repräsentieren. Diese Officer können der Genehmigung des Beirats der Organisation unterliegen. Alle Officer müssen ein gewählter Director des AjPHA für das Jahr sein, in dem sie gewählt werden.

**Abschnitt 2.** Wählbarkeit: Nur Vorstandsmitglieder sind berechtigt, als Officer der Vereinigung zu dienen. Kandidaten für das Amt des designierten Präsidenten müssen am 1. Januar des laufenden Jahres 15 oder älter sein und vor der Wahl mindestens ein Jahr Teil des Executive Committee gewesen sein. Kandidaten für die übrigen Ämter des Executive Committee müssen am 1. Januar des laufenden Jahres mindestens 12 oder älter sein.



**Abschnitt 3.** Wahlverfahren für das AjPHA Executive Committee. Das Executive Committee der AjPHA wird im Online-Abstimmungsverfahren per Mehrheitsbeschluss der Stimmen der National Directors gewählt. Die Ergebnisse der Wahlen werden innerhalb von zwei Wochen öffentlich bei einem AjPHA Geschäftsmeeting, der jährlichen AjPHA National Convention oder per E-Mail bekannt gegeben.

a. Präsident. Der Präsident ist der CEO der Vereinigung, ihm obliegt die allgemeine Aufsicht über die Angelegenheiten der Association, unter der Maßgabe des Vorstandes, und er hat bei allen Sitzungen der Mitglieder des Vorstandes den Vorsitz. Der Präsident gibt den Mitgliedern jährlich an ihrer Tagung einen Bericht über die Lage der Association und ihre Tätigkeiten im vorausgegangenen Jahr ab. Kein Director dieser Vereinigung darf mehr als ein Jahr als Präsident dienen.

1. Der Präsident hat weitere Aufgaben und Befugnisse wie an anderer Stelle in dieser Satzung beschrieben oder gelegentlich vom Vorstand vorgegeben.

2. Der AjPHA Präsident erhält während seiner Amtszeit eine AjPHA-Mitgliedschaft und ein Abo des Paint Horse Journal.

b. Designierter Präsident. In Abwesenheit des Präsidenten obliegen dem designierten Präsidenten dessen Befugnisse und er erfüllt die Aufgaben des Präsidenten sowie andere Aufgaben wie vom Vorstand vorgegeben. Nach Ablauf der Amtszeit des Präsidenten wird der designierte Präsident automatisch zum Präsidenten. Die Gewählten müssen am 1. Januar nach der Wahl 17 oder jünger sein.

c. Vizepräsident. Der Vizepräsident erfüllt in Abwesenheit (Behinderung oder Unfähigkeit) des Präsidenten und designierten Präsidenten die Aufgaben des Präsidenten und übt dessen Befugnisse aus, außerdem andere Aufgaben wie vom Präsidenten vorgegeben.

d. Schriftführer (Secretary). Der Schriftführer ist bei allen Sitzungen der Mitglieder des Vorstandes zugegen; er verzeichnet alle Abstimmungen bzw. lässt sie verzeichnen und führt Protokoll über alle Vorgänge in einem Protokollbuch der Vereinigung, das für diesen Zweck geführt wird. Der Schriftführer übernimmt auf Anfrage dieselben Aufgaben für die Ausschüsse. Der Schriftführer trägt die Verantwortung dafür, alle Sitzungen des Vorstandes und der Mitglieder anzukündigen bzw. ankündigen zu lassen. Dies beschränkt nicht die Befugnis anderer zu solchen Ankündigungen, wie in dieser Satzung beschrieben.

e. Schatzmeister (Treasurer). Der Schatzmeister legt dem Präsidenten der Association und dem Vorstand wann immer er dazu aufgefordert wird einen Bericht über die finanzielle Situation und alle finanziellen Transaktionen der Vereinigung vor. Darüber hinaus gibt der Schatzmeister einen jährlichen Bericht an die Mitglieder ab. Der Schatzmeister arbeitet mit dem Buchhalter der APHA bei der Ermittlung von Informationen hinsichtlich der Finanzlage des AjPHA zusammen.

f. Vertreter der Zonen (Zone Representatives).

1. Bei der jährlichen Vorstandssitzung wird aus dem Vorstand von jeder Zone (1-14) ein Zonenvertreter gewählt. Diese 14 Vertreter der Zonen dienen als zusätzliche Mitglieder des Executive Committee.

2. Jeder für eine Zone gewählte Repräsentant muss in dieser Zone wohnhaft sein. Verlegt ein Vertreter einer Zone seinen Wohnort aus dieser Zone, muss er seinen Posten als Zonenvertreter aufgeben. Im Falle einer Vakanz in den Reihen der Zonenvertreter durch Tod, Rücktritt oder andere Ursachen ernennt der AjPHA Präsident einen Nachfolger, der ein amtierender National Director derselben Zone ist, in der die Vakanz auftritt, um die restliche Amtszeit zu übernehmen.

3. Zusätzlich zu den oben genannten Aufgaben halten die Vertreter der Zonen die allgemeine Mitgliedschaft der AjPHA in ihrer jeweiligen Zone auf dem Laufenden, was die Aktivitäten der AjPHA/APHA angeht und fördern die AjPHA wann immer möglich. Dies kann durch die Teilnahme an regionalen Club-Treffen und Treffen anderer Organisationen erfolgen sowie durch die Weiterleitung schriftlicher Materialien an die Officer der regionalen Clubs in der Zone, die sie vertreten. Die Vertreter der Zonen sollen Ideen, Bedenken und Anmerkungen der Mitglieder sammeln und an den Director of Youth Activities weiterleiten.

**Abschnitt 4.** Wählbarkeit des Executive Committee. Alle Officers müssen amtierende AjPHA National Directors sein. Sie üben ihr Amt über den Zeitraum von einem (1) Jahr aus und bis ihre Nachfolger gewählt und eingesetzt sind. Die Amtszeit beginnt im Anschluss an die Wahl der Officer und endet wenn die neuen Officer ihre Ämter aufnehmen. Die Gewählten müssen am 1. Januar nach der Wahl 17 oder jünger sein. (Siehe Artikel IV, Abschnitt 2.b) Wenn ein Jugendlicher das Alter von 18 erreicht, nachdem er gewählt worden ist, ist er dennoch berechtigt, seine Amtszeit zu beenden. Kein Officer oder Mitglied des Executive Committee darf länger als vier (4) aufeinander folgende Jahre im Vorstand (Executive Board) tätig sein.

**Abschnitt 5.** Freie Positionen im Executive Committee. Alle Vakanzen im Executive Committee der AjPHA werden durch das AjPHA Executive Committee aus dem Vorstand der Zone, in der die freie Position auftritt, für die verbleibende Amtszeit besetzt. Die so Ernannten sind bis zur Wahl und Annahme ihrer qualifizierten Nachfolger tätig. Jede Vakanz wird der AjPHA schriftlich vom Regional Club (Erwachsene oder Junioren), dem Adult Advisor oder dem zurücktretenden Individuum gemeldet.

**Abschnitt 6.** Bekanntmachung der Sitzungen des Executive Committee. Das Executive Committee tritt zusammen wann immer und wo immer es vom Präsidenten oder gemeinschaftlich von drei (3) Mitgliedern des Committee einberufen wird. Der Schriftführer verschickt vierzehn (14) Tage vor der Sitzung (Poststempel) eine schriftliche Mitteilung über diese Sitzung, diese Frist muss jedoch eingehalten werden.

**Abschnitt 7.** Befugnisse des Executive Committee. Alle Befugnisse des Vorstandes sollen und werden hiermit auf das Executive Committee übertragen. In der Zeit zwischen den jährlichen oder außerordentlichen Sitzungen des Vorstands ist das Executive Committee ermächtigt, die Angelegenheiten der Organisation zu führen.

**Abschnitt 8.** Beschlussfähigkeit des Executive Committee. Bei jeglicher Sitzung des Executive Committee gilt, dass die anwesenden Mitglieder des Komitee ausreichen, um die Beschlussfähigkeit herzustellen.

#### **ARTIKEL V - Abwahl**

**Abschnitt 1.** Abwahl. Jedes Mitglied des Vorstandes kann aus wichtigem Grund aus dem Amt entfernt werden. Eine Abwahl kann bei den AjPHA Sitzungen durchgeführt werden, vorausgesetzt es erging dreißig (30) Tage vor der Sitzung (Datum des Poststempels) eine schriftliche Ankündigung. Eine Abwahl kann vollstreckt werden wenn eine Mehrheit der anwesenden Vorstandsmitglieder ihre Zustimmung gibt.

#### **ARTIKEL VI - Beirat (Advisory Board)**

Der Beirat dieser Organisation besteht aus dem APHA Präsident, APHA Director of Youth Activities, dem Vorsitzenden des Youth Activities Committee und dem Geschäftsführer (Executive Director) der APHA. Der Beirat informiert das Youth Activities Committee über die Aktionen dieser Organisation; alle Aktionen des AjPHA Vorstands oder Executive Committee können vorbehaltlich der Zustimmung des Beirats erfolgen.

#### **ARTIKEL VII - Sitz der Vereinigung**

Abschnitt 1. Der Sitz der Vereinigung ist die Hauptgeschäftsstelle der APHA in Fort Worth, Texas.

Abschnitt 2. Jegliche Korrespondenz bezüglich der AjPHA ist an die Hauptgeschäftsstelle der APHA in Fort Worth, Texas, zu Händen des Director of Youth Activities zu richten.

#### **ARTIKEL VIII - Änderungen**

Vorstand und/oder Executive Committee sind befugt, die Statuten der Vereinigung durch Abstimmung der anwesenden Mitglieder in jeder ordentlichen oder außerordentlichen Sitzung zu gestalten, ändern oder anzufechten, vorbehaltlich des Rechts des Beirats, solche Statuten aufzuheben oder zu ändern.

#### **ARTIKEL IX - Ausschüsse**

Der Präsident hat die Befugnis, alle Ausschüsse und die Mitglieder der Ausschüsse nach seinem Ermessen zu benennen. Die Zustimmung zu den Ausschüssen und Ausschussmitgliedern kann der Prüfung des Advisory Committee obliegen.

#### **ARTIKEL X - AjPHA Zonen**

Abschnitt 1. AjPHA Zonen. Die Zonen sind von 1 bis 14 nummeriert. Die Regionen werden zugeordnet wie auf der Zonenkarte ausgewiesen. Diese Regionen werden vom AjPHA Executive Committee zum Zweck der Wahlen der Directors und für die Award-Programme eingerichtet. Die Grenzen der Zonen werden nicht auf der Grundlage der Wettbewerbe je Zone gezogen. Junior Clubs der internationalen Staaten oder Provinzen von Kanada sind Teil der Region, die dem Hauptsitz ihres Clubs am nächsten liegt. Siehe Zonenkarte, APHA Statuten, Artikel X für Staaten, Länder und Provinzen in jeder Zone.

#### **American Junior Paint Horse Association**

Werde Juniormitglied und erhalte ein Neumitglieder-Paket der AjPHA mit Mitgliedskarte, Memento, Aufkleber, Rule Book (auf Anfrage), Aktivitätenkalender und vierteljährlichem AjPHA Newsletter. Die APHA bietet die im Folgenden aufgelisteten Aktivitäten und Informationen an. Weitere Informationen sind beim Director of Youth Activities erhältlich.

#### **Druckerzeugnisse**

AjPHA Broschüre

Formular Great Paint Brush-Off Art Contest

Formular Fotowettbewerb

Formular Club of the Year

Formular Youth Member of the Year

Youth Team Tournament Broschüre

World Championship Horse Judging Contest Broschüre

Information zum World Show Malwettbewerb

Formular From the Heart Award

**Programme/Dienstleistungen**

Paint Alternative Competition (PAC)  
APHF Stipendienprogramm  
AjPHA/APHA Webseiten

**Besondere Veranstaltungen**

AjPHA Youth World Championship Show  
Year-End Awards Bankett (bei der World Show)  
Youth Leadership Conference

**Werbeartikel**

Spezielle AjPHA Werbeartikel sind über den APHA Shop erhältlich

## **APHA Regional Clubs**

---

Die folgenden Organisationen sind offizielle Regionalclubs der American Paint Horse Association. Die APHA fordert alle Mitglieder auf, den Clubs in ihren Bundesstaaten, Regionen oder Ländern beizutreten und an ihren Aktivitäten und Programmen teilzunehmen. Weitere Informationen zu diesen Clubs unter [apha.com/clubs](http://apha.com/clubs) oder telefonisch bei der APHA (USA) unter (817) 834-2742.

\* - APHA Gold Star Clubs

+ - Internationale Verbände mit anerkanntem Zuchtbuch.

### **Vereinigte Staaten von Amerika**

#### **Alabama**

Mid-South Paint Horse Club

#### **Arizona**

\*Arizona Paint Horse Club

#### **Arkansas**

Arkansas Paint Horse Club

#### **Colorado**

Colorado West Paint Horse Club

Hi-Plains Paint Horse Club

Rocky Mountain Paint Horse Assn.

Southern Colorado Paint Horse Club

#### **Delaware**

Delmarva Paint Horse Club

#### **Florida**

Florida Paint Horse Club

#### **Georgia**

Georgia Paint Horse Club

North Georgia Paint Horse Club

#### **Idaho**

Eastern Idaho Paint Horse Club

Idaho Paint Horse Club

Snake River Paint Horse Club

Treasure Valley Paint Horse Club

#### **Illinois**

Illinois Paint Horse Association

#### **Indiana**

\*Indiana Paint Horse Club

#### **Iowa**

Iowa Paint Horse Club

#### **Kalifornien**

California Paint Horse Association

Central California Paint Horse Club

Golden State Paint Horse Club

\*Greater Los Angeles Paint Horse Club

\*Northern California Paint Horse Club

\*San Joaquin Paint Horse Club

Seven-Counties Paint Horse Club

Sierra Paint Horse Club

Southern California Paint Horse Club

Temecula Valley Paint Horse Club

**Kansas**

\*Kansas Paint Horse Assn.

**Kentucky**

Kentucky Paint Horse Club

**Louisiana**

Ark-La-Tex Paint Horse Club

Louisiana Paint Horse Club

**Michigan**

Michigan Paint Horse Club

\*Northern Michigan Paint Horse Club

**Minnesota**

\*Minnesota Paint Horse Assn.

Minnesota North Star Paint Horse Club

**Mississippi**

Mississippi Paint Horse Club

**Missouri**

Missouri Paint Horse Club

**Montana**

Montana Paint Horse Club

**Nebraska**

\*Nebraska Paint Horse Club

**Nevada**

Eastern Nevada Paint Horse Club

Nevada Paint Horse Club

Silver State Paint Horse Club

**New Hampshire, Maine,  
Massachusetts, Connecticut  
Vermont und Rhode Island**

\*New England Paint Horse Club

**New Jersey**

\*Garden State Paint Horse Club

**New Mexico**

\*New Mexico Paint Horse Club

**New York**

\*Empire State Paint Horse Club

**North Carolina**

Carolina Paint Horse Club

**North Dakota**

North Dakota Paint Horse Club

**Ohio**

\*Ohio Paint Horse Club

**Oklahoma**

Green Country Paint Horse Club

\*Oklahoma Paint Horse Club

**Oregon**

Blue Mountain Paint Horse Club  
Cascade Paint Horse Club  
Central Oregon Paint Horse Club  
Oregon Paint Horse Club  
Southeastern Oregon Paint Horse Club

**Pennsylvania**

\*Pennsylvania Paint Horse Club

**South Carolina**

Palmetto Paint Horse Club

**South Dakota**

South Dakota Paint Horse Club

**Tennessee**

Tennessee Paint Horse Club

**Texas**

Cross Timbers Paint Horse Club  
\*Gulf Coast Paint Horse Club  
Northeast Texas Paint Horse Club  
Permian Basin Paint Horse Club  
South Texas Paint Horse Club  
\*Texas Paint Horse Club

**Utah**

Utah Paint Horse Club  
Color Country Paint Horse Club

**Virginia**

\*Virginia Paint Horse Club

**Washington**

\*Inland Northwest Paint Horse Club  
Pacific Northwest Paint Horse Club  
\*Rainier Paint Horse Club  
\*Southwest Washington Paint Horse Club  
\*Washington State Paint Horse Club

**Wisconsin**

Wisconsin Paint Horse Club

**Wyoming**

Wyoming Paint Horse Club

**Kanada**

\*Alberta Paint Horse Club  
\*British Columbia Paint Horse Club  
Eastern Ontario Paint Horse Club  
Manitoba Paint Horse Club  
Maritime Paint Horse Club  
Ontario Paint Horse Club  
Quebec Paint Horse Club  
Saskatchewan Paint Horse Club

**Internationale Anschlussverbände****Argentinien**

Asociacion Argentina de Paint Horse

**Australien**

Paint Horse Association of Australia †  
American Paint Horse Club of Australia, Inc.

**Brasilien**

Associacao Brasileira Do Cavalo Paint †

**Costa Rica**

Asociacion de Criadores de Caballo de Campo Y Deportivo de Costa Rica

**Tschechien**

Paint Horse Club Czech Republic

**Dänemark**

Paint Horse Club Denmark

**Dominikanische Republik**

Asociacion Paint Horse Dominicana

**Finnland**

Finnish Paint Horse Association

**Frankreich**

\*France Paint Horse Association

**Deutschland**

\*Paint Horse Club Germany

**Irland**

\*Irish Paint Horse Club

**Italien**

Paint Horse Club Italia

**Luxemburg**

Paint Horse Association Luxembourg

**Mexiko**

Mexican Paint Horse Club

**Niederlande**

Dutch Paint Horse Club

**Neukaledonien**

Paint Horse Club of New Caledonia

**Neuseeland**

Paint Horse Association of New Zealand, Inc. †

**Norwegen**

Norwegian Paint Horse Association

**Österreich**

Austrian Paint Horse Association

**Panama**

Panama Paint Horse Association

**Slowakische Republik**

Paint Horse Club Slovak Republic

**Südafrika**

American Paint Horse of South Africa

**Schweden**

Swedish Paint Horse Association

**Schweiz**

Swiss Paint Horse Association

**Vereinigtes Königreich**

United Kingdom Paint Horse Association



## Übersicht über Reitbekleidung und -ausrüstung

---

### A. Englische Reitbekleidung und -ausrüstung

#### Hunter Under Saddle, Hunter Hack, Working Hunter und Springen, Preliminary Working Hunter, Hunt Seat Equitation und Hunt Seat Equitation Over Fences

1. Äußeres Erscheinungsbild des Reiters
  - Englische Reitjackets – aus Tweed oder Melton
  - Konservative Turnierjacken (je nach Saison)
  - Reithosen oder Hunt-Jodphurs
  - Hochgeschlossene Englische Stiefel oder Jodphur-Stiefel
  - Reitkappe (dunkel blau, schwarz oder braun)
  - Derby-Reitkappe (schwarz oder braun)
  - Krawatte oder Stehkragen
  - Eine Reitkappe mit vorschriftsmäßig geschlossenem Kinnriemen ist für **alle Teilnehmer** auf dem Abreiteplatz/Trainingsplatz und in allen englischen Klassen mit Springen Pflicht (gilt nur für Englische Divisionen).

Siehe Regel SC-160.O.1 bezüglich des Gebrauchs von Logos.
2. Optional
  - Sporen ohne Rad
  - Reit- oder Springgerten
  - Flechten und/oder Banding (ungeflochtene Zöpfe) der Mähne und des Schweifs
  - Stehmähne
  - Künstliche geflochtene Schweife (Siehe Regel SC-185.L.1)
  - Reitkappen in Klassen ohne Sprünge
  - Kurze Chaps
3. Verboten
  - Radsporen
4. Ausrüstung
  - Sattel – Hunter- oder Forward Seat-Typ; schwarzes oder braunes Leder oder Synthetik (Kniepauschen sind optional)
  - Trense – Hunter-Trense mit Cavesson-Reithalter
  - Zügel – Hunter-Zügel oder zwei Zügel mit zwei Gebissen
  - Satteldecke – weiß oder naturfarben ohne Verzierungen
5. Optionale Ausrüstung
  - Englischs Vorderzeugbandagen – In jeder Performance-Klasse darf eine offene Beinverletzung mit einer Bandage geschützt werden, diese darf aus 1 ½ Rollen Veterinär-Bandagen oder ähnlichem Material bestehen und nicht breiter als 10cm sein.
  - Beinschoner und/oder Gamaschen sind optional in Equitation Over Fences, Equitation On The Flat, und Springen
6. Verbotene Ausrüstung
  - Hanoversche Reithalter, außer in Jumping
  - Laufende oder stehende Martingals, außer in Working Hunter, Jumping und Hunt Seat Equitation over Fences
  - Nasenriemen, die unterhalb des Gebisses geschlossen werden
  - Kinnkette schmaler als 13mm, siehe Regel SC-200.A.4.f.
  - Beinschoner und/oder Gamaschen in Pleasure Driving, Hunter Under Saddle, Hunter Hack, Green Working Hunter, Working Hunter
7. Gebisse
  - English-Snaffle (Wassertrense ohne Anzüge), Kimberwick oder Pelham
  - Double Bridle Gebisse – Curb Bit oder Weymouth-Kandare und Wassertrense (Snaffle Bit) oder Unterlegtrense (Bradoon)
  - Siehe Regel SC-200.A.3.-4. für eine genauere Beschreibung der Gebisse.

8. Verbotene Gebisse
  - Doppelt-gebrochene Gebisse für 2-jährige in Hunter Under Saddle
  - Kathedralen (zu hohe Zungenfreiheit), Fishback- oder Donut-Mundstück
  - Kantige, aus scharfem Material hergestellte oder mechanisch veränderte Gebisse
  - Mechanische Hackamoren, Gag- und Elevator-Bits (Aufziehtrensen)
9. Ausnahmen
  - Working Hunter: Stehende oder laufende Martingals, mexikanische oder hannoveranische Reithalfter, Bandagen und/oder Gamaschen sind erlaubt. Außerdem dürfen mechanische Hackamoren benutzt werden und folgende Gebisse sind zulässig: Corkscrew (gedrehtes Mundstück), double twisted (doppelt gedrehte Mundstücke), abgestumpfte Gebisse, gag und elevator bits (Aufziehtrensen).  
Amateur und Youth Hunt Seat Equation over Fences - Stehende oder laufende Martingals sind erlaubt.

## **B. Pleasure- und Utility Drivingbekleidung und -ausrüstung**

1. Äußeres Erscheinungsbild
  - Lange Ärmel
  - Hut eigener Wahl
  - Bei kurzen Kleidern/Röcken ist eine Schoßdecke Pflicht
 Siehe Regel SC-160.O.1 bezüglich des Gebrauchs von Logos.
2. Optional
  - Regen- oder Schlechtwetterbekleidung.
  - Mantel und Krawatte eigener Wahl
  - Flechten und/oder Banding (ungeflochtene Zöpfe) der Mähne und des Schweifs
3. Wagen
  - Spazierfahrzeug mit zwei Rädern, einspännig
  - Ein- oder Zweisitzer, geschlossene Bauart
4. Optionales Wagenzubehör
  - Kotflügel und Verdeck
5. Verbotene Wagen
  - Steigbügel-Carts
  - Sulkies
6. Ausrüstung
  - Leichte Brustblattgeschirre mit Bauchgurt und Schlagriemen oder Quick Hitch Geschirr und Schweifriemen
  - Standard Trense
  - Zwei Zügel, Cavesson-Reithalfter, Stirnriemen, zwei Gebisse
7. Optionale Ausrüstung
  - Aufsatzzügel (Overcheck oder Check Reins)
  - Scheuklappen
  - Laufende Martingals
  - Cavesson-Reithalfter
  - Umgang oder Scherenträgerriemen
  - Bandagen – In jeder Performance-Klasse darf eine offene Beinverletzung mit einer Bandage geschützt werden, diese darf aus 1 ½ Rollen Veterinär-Bandagen oder ähnlichem Material bestehen und nicht breiter als 10cm sein.
8. Verbotene Ausrüstung
  - Keine Konverter mit zwei Gebissen/zwei Zügeln
9. Gebisse
  - Englische Wassertrense (ohne Anzüge), Kimberwick, Pelham
  - Double Bridle-Gebisse – Curb Bit oder Weymouth & Wassertrense oder Unterlegtrense
  - Ebenso: Half Cheek Snaffle, Liverpool, Elbow Driving und Bradoon Overcheck
 Siehe Regel SC-200.A.3.-4. bezüglich Beschreibung der Gebisse

#### 10. Hufe und Hufbeschlag

- Lange Hufe, schwere Eisen oder Eisen bei denen sich das Gewicht im Zehenteil konzentriert (Toe Weights) sind nicht erlaubt.

### C. Westernbekleidung und -ausrüstung

#### Roping, Speed Events, Team Penning, Ranch Sorting, Breakaway Roping und Goat Tying

##### 1. Äußeres Erscheinungsbild des Reiters

Auf allen Halter- und Westernveranstaltungen muss angemessene Westernkleidung getragen werden, dazu gehören Hosen, knöchellang oder länger\* (Slacks, Jeans etc.); langärmelige Hemden, Blusen oder Show-Jackets mit Kragen (Stehkragen, Smokingkragen etc.). Eine Weste mit langärmeligem Hemd oder einer Bluse mit Kragen, und/oder eine Jacke zusammen mit einem Hemd mit Kragen sind zugelassen. Westernhut und Westernstiefel sind ebenfalls notwendig. Teilnehmer, die vom Richter für ungeeignet befundene Kleidung tragen, werden disqualifiziert. Das Tragen von Sporen, Chaps, **Gürteln** und Schutzhelmen ist optional. \*Ausnahme: Religiöse Gründe. Siehe Regel SC-160.O.1 bezüglich des Gebrauchs von Logos.

##### 2. Optional

- Sporen
- Chaps
- **Gürtel**
- Feste Hüte oder Reitkappen
- Flechten und/oder Banding (ungeflochtene Zöpfe) der Mähne und des Schweifs. Ausnahme: Banding und/oder Einflechten ist verboten in den Ranch Riding und allen Ranch Horse Klassen.

##### 3. Ausrüstung

- Westernsattel (Stock Saddle aus Leder oder Synthetik), bestehend aus Sattelhorn, Sitzfläche, Pommel, Cantle, Skirt, Schweißblättern und Westernsteigbügeln
- Zaumzeug – einfach oder silberverziert mit Stirnriemen (Shaped Ear oder Split Ear)
- Zügel – offen oder geschlossen

##### 4. Optionale Ausrüstung

- Hackamoren, einschließlich mechanische Hackamoren mit überzogenem Nasenband
- andere Westernzäumungen und -Bits, welche die Bedingungen unter SC-270.B.1. erfüllen
- Tiedown, ganz aus Leder, Nylon, Seil oder überzogenem Metall
- Laufende Martingals
- Bandagen und/oder Boots
- Rope oder Reata
- Bandagen – In jeder Performance-Klasse darf eine offene Beinverletzung mit einer Bandage geschützt werden, diese darf aus 1 ½ Rollen Veterinär-Bandagen oder ähnlichem Material bestehen und nicht breiter als 10cm sein.
- In Zeitprüfungen dürfen alle Teilnehmer im Wettbewerb pro Fuß ein Gummiband verwenden (maximal 6,4 mm/ 1/4 inch breit), jedoch nicht auf irgendeine andere Weise festgebunden oder angeschnallt sein.

##### 5. Verbotene Ausrüstung

- Reißseile (Jerklines)
- Brustgeschirre mit scharfen Spitzen innen
- Fahrradketten- und Maultierbits
- Jegliche Tiedowns, bei denen der Kopf des Pferdes mit Metall in Berührung kommt

##### 6. Gebisse

- Slip-, Chain-Bits oder Aufziehgebisse (Gag) sind in Zeitprüfungen erlaubt.
- Alle Hebelgebisse müssen frei von mechanischen Zusätzen sein und allgemein als Standardgebiss gelten. Siehe Beschreibung Regel SC-270.B.1.

##### 7. Ausnahmen

- Tie-Down Roping: Neck Rope ist erforderlich. „Keeper“ ist optional.
- Team Roping/Steer Stopping: Rope.
- Barrel Racing/Pole Bending: Reitkappe ist optional.
- Goat Tying: Reitkappe ist optional. Lederriemen oder Piggin String

- Breakaway Roping: Reitkappe ist optional. Ein Rope muss so um das Sattelhorn gewickelt werden, dass es leicht wieder vom Horn gelöst werden kann, wenn das Kalb/Rind das Ende des Ropes erreicht. Ein gut sichtbares Stoffstück oder ein Fähnchen muss an das Ende des Seils gebunden werden, damit der Flagman besser sieht, wenn es sich vom Sattelhorn löst. Das Seil darf nicht durch die Trense, Tiedown, Neck Rope oder andere Ausrüstung verlaufen.
- In Zeitprüfungen, allen Rinder-Veranstaltungen und im Reining ist es akzeptabel, eine korrekte Nummer an der Satteldecke anzubringen.

#### **D. Westernbekleidung und -ausrüstung**

##### **Western Pleasure, Horsemanship, Trail, Western Riding, Reining, Working Cow Horse, Cow Pony Race, Working Ranch Horse und Ranch Horse Pleasure**

1. Äußeres Erscheinungsbild des Reiters
  - Langärmelige Hemden, Blusen, Jacken oder Westen mit Kragen (Band-, Tuxedo-, Stehkragen, etc.) Hemden mit Kragen
  - Hosen (Westernstil) knöchellang oder länger
  - Westernhüte
  - Westernstiefel

Siehe Regel SC-160.O.1 bezüglich des Gebrauchs von Logos.
2. Optional
  - Sporen
  - Chaps
  - Gürtel
  - Reitkappe
  - Flechten und/oder Banding (ungeflochtene Zöpfe) der Mähne und des Schweifs. Ausnahme: Banding und/oder Einflechten ist im Ranch Riding und allen Ranch-Horse-Klassen verboten.
3. Ausrüstung
  - Westersattel (Stock Saddle aus Leder oder Synthetik), bestehend aus Sattelhorn, Sitzfläche, Pommel, Cantle, Skirt, Schweißblättern und Westernsteigbügeln
  - Zaumzeug – einfach oder silberverziert mit Stirnriemen (Shaped Ear oder Split Ear)
  - Zügel – offen oder geschlossen
4. Optionale Ausrüstung
  - Rope oder Reata
  - Mecate nur mit Bosal
  - Bandagen – In jeder Performance-Klasse darf eine offene Beinverletzung mit einer Bandage geschützt werden, diese darf aus 1 ½ Rollen Veterinär-Bandagen oder ähnlichem Material bestehen und nicht breiter als 10cm sein.
  - Beinschoner und/oder Gamaschen sind optional nach Ermessen des Reiters in Horsemanship, Ranch Horse Pleasure, Reining und Working Cow Horse.
5. Verbotene Ausrüstung
  - Martingals, Tiedowns oder Nasenriemen
  - Kinnkette schmäler als 13mm, siehe Regel SC-240.A.2 und SC-240.G.
  - Mechanische Hackamore
  - Beinschoner und/oder Gamaschen in Western Pleasure, Trail und Western Riding.
6. Gebisse
  - Wann immer in diesem Regelbuch von einem Bit in einer Westernreitklasse die Rede ist, ist der Gebrauch eines "curb bit" (einer Kandare) mit starrem oder gebrochenem Mundstück und Anzügen gemeint, die durch Hebelkraft wirken. Alle Hebelgebisse müssen frei von mechanischen Zusätzen sein und allgemein als Standardgebiss gelten. Roller, Abdeckungen und federnde Gebisse (Spring-loaded bits) sind zulässig, müssen aber eine Zungenfreiheit von maximal 8,89cm haben. Siehe Beschreibung in Regel SC-240.F.; erlaubte und verbotene Westernkandaren siehe Regel SC-240.I.; Beschreibung eines Snaffle Bit für Junior-Pferde siehe Regel SC-240.E.; Abbildung erlaubte Kinnketten/-riemen siehe Regel SC-240.G.
7. Optionale Gebisse/Zubehör
  - Hackamore für Junior-Pferde, siehe Regel SC-240.D.
  - Snaffle Bit für Junior-Pferde, siehe Regel SC-240.E.

8. Verbotene Gebisse
  - Slip-, Gag- oder Donut-Bits
  - Zweifach-gebrochene Mundstücke in Western Pleasure für 2-jährige
  - Flache Polo-Mundstücke
9. Ausnahmen
  - Trail: Fußfesseln (hobble) als Ground Tie-Hindernis
  - Western Riding: Bandagen und/oder Boots sind optional.
  - Reining: Bandagen und/oder Boots sind optional. Kinnkette schmäler als 13mm erlaubt.
  - Working Cow Horse: Bandagen und/oder Boots sind optional.
  - Cow Pony Race: nur zwei Zügel erlaubt. Rennhufeisen (Racing Plates) sind nicht erlaubt. Shank Bits mit Kinnriemen/-kette sind vorgeschrieben.
  - Horsemanship: Bandagen und/oder Boots sind optional.
  - Ranch Pleasure: Bandagen und/oder Boots sind optional.

## E. Longe Line

1. Äußeres Erscheinungsbild des Reiters
 

Auf allen Halter- und Westernveranstaltungen muss angemessene Westernkleidung getragen werden, dazu gehören Hosen, knöchellang oder länger\* (Slacks, Jeans etc.); langärmelige Hemden, Blusen oder Show-Jackets mit Kragen (Stehkragen, Smokingkragen etc.). Eine Weste mit langärmeligem Hemd oder einer Bluse mit Kragen, und/oder eine Jacke zusammen mit einem Hemd mit Kragen sind zugelassen. Westernhut und Westernstiefel sind ebenfalls notwendig. Teilnehmer, die vom Richter für ungeeignet befundene Kleidung tragen, werden disqualifiziert. Das Tragen von Sporen, **kurzen Chaps**, **Gürteln** und Schutzhelmen ist optional. \*Ausnahme: Religiöse Gründe. Siehe Regel SC-160.O.1 bezüglich des Gebrauchs von Logos.
2. Optional
  - Englische Reitbekleidung, wenn das Pferd als zukünftiges Hunt Seat-Pferd vorgestellt werden soll.
  - Englische Reitjackets – aus Tweed oder Melton
  - Konservative Turnierjacken (je nach Saison)
  - Reithosen oder Hunt-Jodphurs
  - **Kurze Chaps**
  - Hochgeschlossene Englische Stiefel oder Jodphur-Stiefel
  - Reitkappe (dunkel blau, schwarz oder braun)
  - Derby-Reitkappe (schwarz oder braun)
  - Krawatte oder Stehkragen
  - **Gürtel**
  - Eine Reitkappe mit vorschriftsmäßig geschlossenem Kinnriemen ist für alle Jugendlichen auf dem Abreiteplatz/Trainingsplatz und in allen englischen Klassen (einschließlich Open) mit Sprüngen Pflicht (gilt nur für Englische Divisionen).
  - Flechten und/oder Banding (ungeflochtene Zöpfe) der Mähne und des Schweifs
3. Ausrüstung
  - Normales Halfter oder Show-Halfter
  - Die Longe darf nicht länger als 9 Meter sein und sollte mit einem Panikhaken am Halfter befestigt werden.
4. Optionale Ausrüstung
  - Longierpeitsche
  - Führkette für die Gebäudebewertung
  - Bandagen – In jeder Performance-Klasse darf eine offene Beinverletzung mit einer Bandage geschützt werden, diese darf aus 1 ½ Rollen Veterinär-Bandagen oder ähnlichem Material bestehen und nicht breiter als 10cm sein.

## F. Showmanship

1. Äußeres Erscheinungsbild des Reiters
  - Langärmelige Hemden oder Blusen mit Kragen, eine Weste mit langärmeligem Hemd oder einer Bluse, oder eine Jacke mit langärmeligem Hemd oder einer Bluse

- Hosen (Westernstil) knöchellang oder länger
  - Westernhüte
  - Westernstiefel
- Siehe Regel SC-160.O.1 bezüglich des Gebrauchs von Logos.

2. Ausrüstung
  - Halfter mit angemessenem Führstrick
3. Optionale Ausrüstung
  - Bandagen – In jeder Performance-Klasse darf eine offene Beinverletzung mit einer Bandage geschützt werden, diese darf aus 1 ½ Rollen Veterinär-Bandagen oder ähnlichem Material bestehen und nicht breiter als 10cm sein.
  - Flechten und/oder Banding (ungeflochtene Zöpfe) der Mähne und des Schweifs
4. Verbotene Ausrüstung
  - Sporen
  - Chaps

### **G. Yearling In-Hand Trail**

1. Äußeres Erscheinungsbild des Reiters
  - Langärmelige Hemden oder Blusen mit Kragen, eine Weste mit langärmeligem Hemd oder einer Bluse, oder eine Jacke mit langärmeligem Hemd oder einer Bluse
  - Hosen (Westernstil) knöchellang oder länger
  - Westernhüte
  - Westernstiefel

Siehe Regel SC-160.O.1 bezüglich des Gebrauchs von Logos.
2. Ausrüstung
  - Halfter mit angemessenem Führstrick. Der Führstrick kann unterhalb des Kinns oder vom Halfter hängend einen Kettenteil aufweisen.
  - Flechten und/oder Banding (ungeflochtene Zöpfe) der Mähne und des Schweifs
3. Optionale Ausrüstung
  - Bandagen – In jeder Performance-Klasse darf eine offene Beinverletzung mit einer Bandage geschützt werden, diese darf aus 1 ½ Rollen Veterinär-Bandagen oder ähnlichem Material bestehen und nicht breiter als 10cm sein.

